

Lampa Led Strasse 150lm/W



LAT GWARANCJI



Wydajność
150 lm/W



Hartowane
szkło



Bezarzędziowe
otwieranie



Power Factor
>0,9



Kąt świecenia
155x80°



Odporność
mechaniczna
IK08



Montaż
do uchwytów
horyzontalnych
wertykalnych



Lampa
2-komorowa

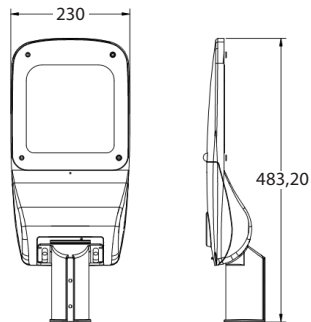


Regulacja
nachylenia
w zakresie 0-90°

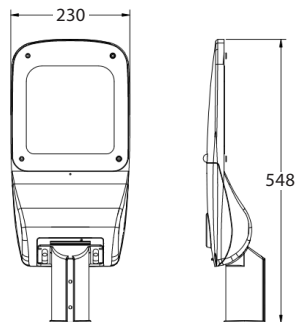
Kod EAN:	5907622673146	5907622673153	5907622673160	5907622673177	5907622673184
SKU:	Blaupunkt-LU32NW	Blaupunkt-LU48NW	Blaupunkt-LU78NW	Blaupunkt-LU98NW	Blaupunkt-LU150NW
Moc:	32W	48W	78W	98W	150W
Strumień świetlny:	4800lm	7200lm	11 700lm	14 700lm	22 500lm
Barwa światła:	Biała naturalna 4000K	Biała naturalna 4000K	Biała naturalna 4000K	Biała naturalna 4000K	Biała naturalna 4000K
Odporność mechaniczna:	IK08	IK08	IK08	IK08	IK08
Power Factor:	>0,9	>0,9	>0,9	>0,9	>0,9
Wydajność:	150lm/W	150lm/W	150lm/W	150lm/W	150lm/W
Kąt świecenia:	155x80°	155x80°	155x80°	155x80°	155x80°
Gwarancja:	5 lat	5 lat	5 lat	5 lat	5 lat
Żywotność:	50 000h	50 000h	50 000h	50 000h	50 000h

Lampa Led Strasse 150lm/W

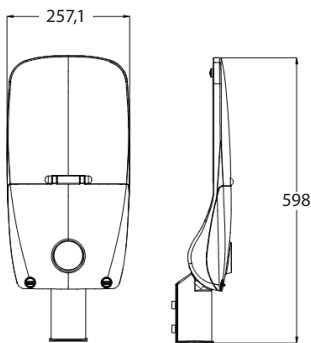
32W i 48W



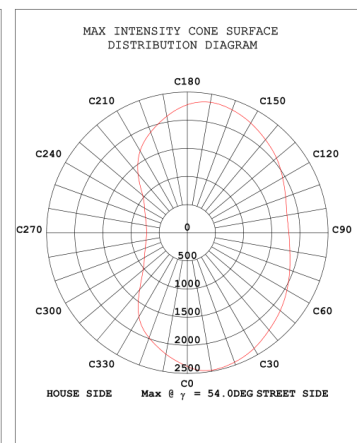
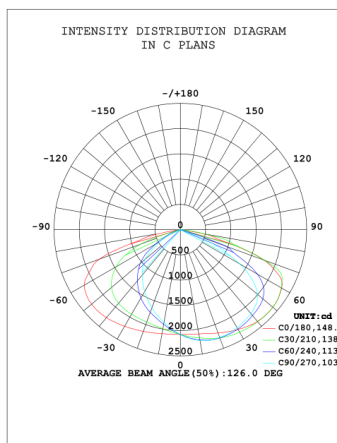
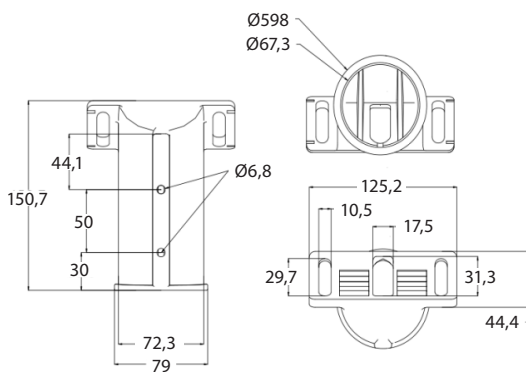
78W i 98W



150W



Wszystkie wymiary podane w mm.



Enjoy it.