

 **BLAUPUNKT**

Mode d'emploi



Enjoy it.

Enceinte tour de cou

Consignes de sécurité

Lisez les consignes de sécurité avant d'utiliser votre appareil et les conserver pour toute référence future.

- Cet appareil ne doit pas être utilisé par des personnes (y compris des enfants) dont les capacités physiques, sensorielles ou mentales sont diminuées. Les personnes qui n'ont pas lu le présent manuel, à moins qu'elles n'aient reçu des explications par une personne responsable de leur sécurité et de leur supervision, ne doivent pas utiliser cet appareil.
- Les enfants doivent être surveillés afin qu'ils ne puissent pas jouer avec cet appareil.
- L'appareil doit toujours être facilement accessible.
- L'appareil ne doit être exposé ni au ruissellement ni à la projection d'eau.
- Aucun objet rempli de liquide, un vase par exemple, ne doit être placé au-dessus de l'appareil.
- Laissez un minimum d'espace libre de 10 cm autour de l'appareil pour garantir une bonne ventilation d'air.
- Aucune source de flamme nue, telle que des bougies allumées, ne doit être placée sur l'appareil.
- L'appareil est destiné à être utilisé uniquement dans un climat tempéré.
- Une écoute prolongée à volume maximal d'un appareil audio portable peut endommager l'ouïe de l'utilisateur et causer des troubles auditifs (surdit  temporaire ou permanente, bourdonnements d'oreille, acouph ne, hyperacousie).
- Il est donc fortement recommand  de ne jamais  couter un appareil audio portable   volume  lev , mais   volume moyen sans toutefois d passer une heure par jour.
- ATTENTION : Il y a un risque d'explosion si la batterie n'est pas remplac e correctement ou n'est pas remplac e par une batterie du m me type ou de type  quivalent.
- La batterie ne doit pas  tre expos e   une source de chaleur excessive telle que les rayons directs du soleil, une flamme, etc.
- Diff rents types de batteries ou des batteries neuves et usag es ne doivent pas  tre utilis es en m me temps.
- La batterie doit  tre install e en respectant les polarit s.

- Si la batterie est épuisée, elle doit être retirée de l'appareil.
- Toute batterie usée doit être mise au rebut de façon appropriée. Utilisez toujours les poubelles de collecte spécifiques (consultez votre revendeur) pour protéger l'environnement.
- La batterie de cet appareil ne doit pas être remplacée par l'utilisateur, mais uniquement par le fabricant, le service après-vente ou une personne qualifiée.

À ÉTEINDRE DANS DES ZONES RÉGLEMENTÉES

Éteignez l'appareil lorsque son utilisation n'est pas autorisée ou risque de provoquer des interférences ou des dangers, par exemple dans les avions, à proximité d'équipements médicaux, de réservoirs de carburants, de produits chimiques et de zones où sont utilisés des explosifs.

LA SÉCURITÉ ROUTIÈRE AVANT TOUT

Consultez les lois et réglementations en vigueur concernant l'utilisation de cet appareil dans les régions où vous allez utiliser un véhicule.

- Ne touchez pas à l'appareil pendant la conduite.
- Concentrez toute votre attention sur la conduite.
- Les signaux radio peuvent affecter certains systèmes électroniques de votre véhicule tels que le système audio stéréo et les équipements de sécurité.

INTERFÉRENCES

Tous les appareils sans fil peuvent subir des interférences susceptibles d'avoir une incidence sur leurs performances.

Tous nos appareils sont conformes aux normes et réglementations internationales et nationales, le cas échéant, visant à limiter l'exposition des utilisateurs aux champs électromagnétiques. Ces normes et réglementations ont été adoptées après la réalisation de nombreuses recherches scientifiques approfondies. Ces recherches n'ont établi aucun lien entre l'utilisation d'un appareil portable et les effets nocifs pour la santé humaine si l'appareil est utilisé conformément aux normes et réglementations applicables.

PERSONNEL HABILITÉ

Seul un personnel qualifié est habilité à réparer ce produit.

ACCESSOIRES

N'utilisez que des batteries, chargeurs et autres accessoires compatibles avec cet appareil. Ne raccordez jamais de produits incompatibles.

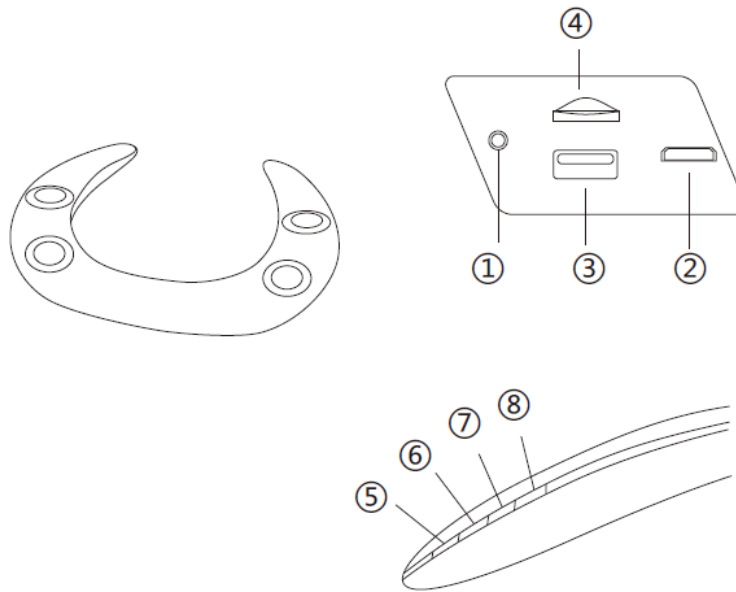
CONSERVEZ L'APPAREIL AU SEC.

Cet appareil n'est pas étanche à l'eau. Il faut le maintenir sec.

ENFANTS

Conservez votre appareil dans un endroit sûr, hors de la portée des jeunes enfants. Cet appareil comprend de petites pièces qui peuvent présenter un risque d'étouffement pour les jeunes enfants.

Description du produit



1. Port ENTRÉE AUX
2. Port de charge Micro USB
3. Port USB
4. Logement pour micro carte mémoire
5. Microphone / Lecture/Pause
6. Volume + / Piste suivante
7. Volume- / Piste précédente
8. Marche/Arrêt

Caractéristiques techniques

Voltage accepté : CD 5 V \equiv 1 A

Consommation max : 5 W

Batterie au li-ion de 1200 mAh

Fréquence radio : 2,4 GHz

Puissance sonore : 2 x 2 W

Plage de fréquences : 150 Hz-15 KHz

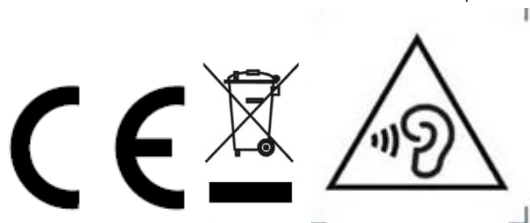
Version Bluetooth compatible : 4,0
Distance de connexion Bluetooth : 10 m
Autonomie en écoute de musique : 3,5 heures
Durée de charge : 2,5 heures
Dimensions : 23 x 20 cm
Poids : 0,4 Kg

Déclaration de conformité UE

Par la présente, Dag Technologie® déclare que cet appareil est conforme aux exigences essentielles et aux autres dispositions pertinentes de la directive 2014/53/UE. La déclaration de conformité peut être consultée à l'adresse suivante :

http://www.mms-support.net/OTA/ECD_DAG_BLP4910-001.pdf

Conformément à la directive européenne 2012/19/UE sur la mise au rebut des déchets d'équipements électriques et électroniques (DEEE), les appareils électriques usés ne doivent pas être jetés avec les déchets non triés. Ces appareils usés doivent être collectés séparément des déchets ménagers pour optimiser la récupération et le recyclage de leurs composants dans le but de réduire les effets négatifs sur la santé humaine et sur l'environnement. Le symbole de « poubelle barrée d'une croix » indique que ces produits doivent être collectés et mis au rebut séparément des ordures ménagères.



Pour éviter d'endommager votre ouïe, n'écoutez pas à volume élevé pendant de longues périodes.

Importé par Dag Technologie®
79/81 Ancienne route Nationale 7
69570 Dardilly
FRANCE



Enjoy it.

Dag Technologie®
79/81 Ancienne Route Nationale 7
69570 Dardilly – France

Tous droits réservés. Tous les noms de marque sont des marques déposées de leurs propriétaires respectifs. Les spécifications sont susceptibles d'être modifiées sans préavis.

 **BLAUPUNKT**

User manual



Enjoy it.

Neck wireless speaker

Safety Precautions

Read these safety instructions before using your device and store them for possible future reference.

- The device is not intended for use by persons (including children) with reduced physical, sensory or mental capacity. Persons who have not read the manual, unless they have received explanations by a person responsible for their safety and supervision should not use this unit.
- Children should be monitored to ensure that they do not play with the device.
- The device should always be readily accessible.
- The device should not be exposed to dripping or splashing water.
- No objects filled with liquids such as vases shall be placed on the device.
- Always leave a minimum distance of 10 cm around the unit to ensure sufficient ventilation.
- Open flame sources, such as candles, should not be placed on top of the device.
- The device is intended for use only in a temperate climate.
- At full volume, prolonged listening to the portable audio device may damage the user's hearing and cause hearing troubles (temporary or permanent deafness, hearing drone, tinnitus, hyperacusis).
- So we recommend not to listen to the portable audio device at high audio volume and no more than one hour per day at medium audio volume.
- CAUTION: Danger of explosion if battery is incorrectly replaced or not replaced by the same type or equivalent.
- The battery should not be exposed to excessive heat such as sunshine, fire or similar.
- Different types of batteries, new and used batteries should not be mixed.
- The battery must be installed according to the polarity.
- If the battery is worn, it must be removed from the product.
- The battery must be disposed of safely. Always use the collection bins provided (check with your dealer) to protect the environment.
- The battery can't be replaced by the user, but only by the maker of this product, the after sales department or a qualified person.

SWITCH OFF IN RESTRICTED AREAS

Switch the device off where the use of the device is not allowed or where there is a risk of causing interference or danger, for example on board an aircraft, near medical equipment, fuel, chemicals or blasting sites.

ROAD SAFETY COMES FIRST

Check the current laws and regulations regarding the use of this device in the areas where you drive.

- Do not handle the device when driving.
- Concentrate fully on the driving
- Radio signals could affect some of the car's electronic systems such as the audio stereo and alarm systems.

INTERFERENCE

All wireless devices are susceptible to interference which may affect their performance.

All our device conform to international standards and regulations, and if need be national ones, with a view to limiting user exposure to electromagnetic fields. These standards and regulations were adopted after the completion of extensive scientific research. This research established no link between the use of the mobile headset and any adverse effects on health if the device is used in accordance with standard practices.

AUTHORISED PERSONNEL

Only qualified people are authorized to install or repair this product.

ACCESSORIES

Only use batteries, chargers and other accessories which are compatible with this equipment. Do not connect incompatible products.

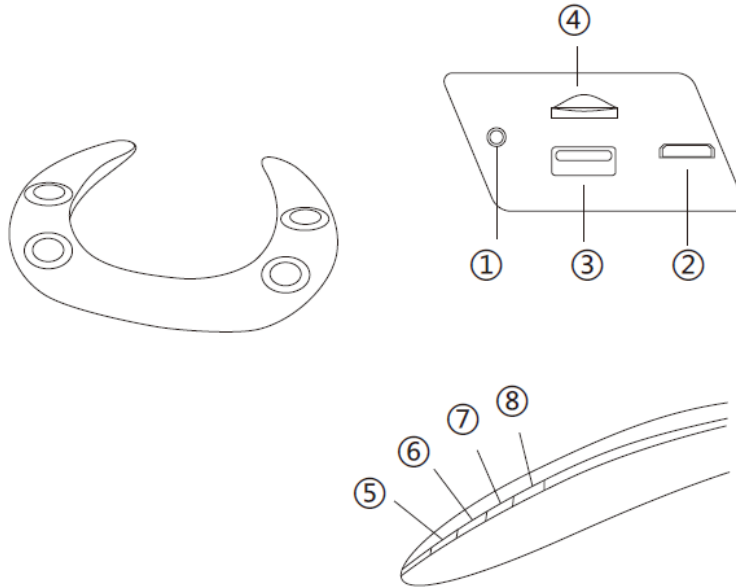
KEEP THE EQUIPMENT DRY

This equipment is not water proof. Keep it dry.

CHILDREN

Keep your device in a safe place, out of the reach of young children. The device contains small parts that may present a choking hazard.

Description of the product



1. AUX in jack
2. Micro USB charging port
3. USB port
4. Micro memory card slot
5. Microphone / Play/Pause
6. Volume + / Next track
7. Volume - / Previous track
8. ON / OFF

Characteristics

Rated voltage : DC 5V \equiv 1A
Max consumption : 5W
Li-ion battery 1200mAh
Radio frequency : 2,4GHz
Sound power : 2 x 2W
Frequency range : 150Hz-15KHz
Bluetooth compatible version : 4.0
Distance Bluetooth stays connected : 10m
Music playing time : 3,5 hours
Charging time : 2,5 hours
Dimensions : 23 x 20cm
Weight : 0,4Kg

Declaration of conformity UE

Dag Technologie®, hereby declares that this equipment, conforms to the essential requirements and other relevant provisions of Directive 2014/53/UE. The declaration of Conformity can be viewed at the following address:

http://www.mms-support.net/OTA/ECD_DAG_BLP4910-001.pdf

The European directive 2012/19/EU on Waste Electrical and Electronic Equipment (WEEE), requires that old household electrical appliances must not be disposed of in the normal unsorted municipal waste stream. Old appliances must be collected separately in order to optimize the recovery and recycling of the materials they contain, and reduce the impact on human health and the environment. The crossed out "wheeled bin" symbol on the product reminds you of your obligation, that when you dispose of the appliance, it must be separately collected.



To avoid possible hearing damage, do not listen at high audio volume for long periods of time.

Imported by Dag Technologie®
79/81 Ancienne route Nationale 7
69570 Dardilly
FRANCE



Enjoy it.

Dag Technologie®
79/81 Ancienne Route Nationale 7
69570 Dardilly – France

All rights reserved. All brand names are registered trademarks of their respective owners. Specifications are subject to change without prior notice.



Manual del usuario



Enjoy it.

Altavoz inalámbrico de cuello

Precauciones de seguridad

Lea estas instrucciones de seguridad antes de usar su dispositivo y guárdelas para consultas futuras.

- Este dispositivo no está diseñado para ser utilizado por personas (incluidos niños) con capacidad física, sensorial o mental reducida. Las personas que no hayan leído este manual no deben utilizar este dispositivo, a menos que hayan recibido las explicaciones oportunas por parte de una persona responsable de su seguridad y estén supervisados.
- Debe vigilarse que los niños no jueguen con el dispositivo.
- El dispositivo debe ser siempre fácilmente accesible.
- No debe mojarse ni exponerse a las salpicaduras de agua.
- No deben colocarse sobre el dispositivo objetos que contengan líquidos, como por ejemplo jarrones.
- Deje siempre alrededor una separación mínima de 10 cm para garantizar una ventilación suficiente.
- No deben colocarse encima del dispositivo fuentes de llamas abiertas, como por ejemplo velas.
- Este dispositivo está diseñado para utilizarse únicamente en un ambiente templado.
- Una escucha prolongada del aparato de audio portátil a pleno volumen puede dañar el oído del usuario y causar problemas auditivos (sordera temporal o permanente, zumbidos en los oídos, acúfenos, hiperacusia).
- Por lo que recomendamos no escuchar el dispositivo de audio portátil a un volumen demasiado alto y no más de una hora al día a un volumen medio.
- PRECAUCIÓN: Existe peligro de explosión si la batería no se reemplaza correctamente o por otra del mismo tipo o equivalente.
- La batería no debe exponerse a un calor excesivo, como por ejemplo al sol, el fuego o similar.
- No deben mezclarse tipos de baterías diferentes o nuevas y usadas.
- La batería debe colocarse con la polaridad correcta.
- Si la batería está deteriorada, debe retirarse del producto.
- La batería debe eliminarse de manera segura. Utilice siempre los depósitos de recogida existentes (consulte con su comerciante) para proteger el medio ambiente.

- La batería no puede ser reemplazada por el usuario, sino únicamente por el fabricante del producto, el departamento post-venta o por una persona cualificada.

DESCONEXIÓN EN LAS ZONAS RESTRINGIDAS

Desconecte el dispositivo donde no esté permitido su uso o donde exista riesgo de causar una interferencia o daño, por ejemplo a bordo de una aeronave, cerca de equipo médico, o en lugares con productos químicos o explosivos.

LA SERGURIDAD VIAL ES LO PRIMERO

Compruebe las leyes y normas en vigor relativas al uso de este aparato en el lugar en el que esté conduciendo.

- No maneje el aparato mientras esté conduciendo.
- Concéntrese totalmente en la conducción
- Las señales de radio pueden afectar a alguno de los sistemas electrónicos del vehículo, como el audio estéreo o los sistemas de alarma.

INTERFERENCIAS

Un dispositivo inalámbrico puede recibir interferencias que afecten a su rendimiento.

Todos nuestros dispositivos se ajustan a las normas y estándares internacionales, y a las nacionales si es necesario, con vistas a limitar la exposición del usuario a los campos electromagnéticos. Estos estándares y regulaciones han sido adoptados tras una exhaustiva investigación científica. Esta investigación no ha establecido ninguna relación entre el uso de auriculares móviles y efectos adversos en la salud si el dispositivo se utiliza conforme a las prácticas estándar.

PERSONAL AUTORIZADO

Únicamente el personal cualificado está autorizado para instalar o reparar este producto.

ACCESORIOS

Utilice únicamente baterías, cargadores u otros accesorios que sean compatibles con este equipo. No conecte productos incompatibles.

MANTENGA SECO EL EQUIPO

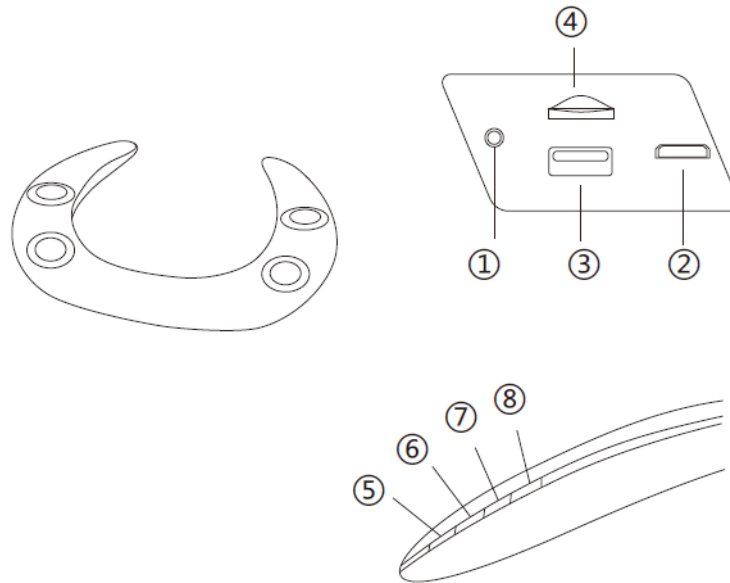
Este equipo no es a prueba de agua. Manténgalo seco.

NIÑOS

Mantenga su dispositivo en un lugar seguro, fuera del alcance de los niños.

El dispositivo contiene piezas pequeñas que pueden suponer un riesgo de asfixia.

Descripción del producto



1. Toma de entrada AUX
2. Puerto de carga Micro USB
3. Puerto USB
4. Ranura de tarjeta de memoria Micro
5. Micrófono / Reproducir/Pausa
6. Volumen + / Pista siguiente
7. Volumen - / Pista anterior
8. ENCENDIDO/APAGADO

Características

Tensión nominal: CC 5V \equiv 1A
Consumo máximo: 5W
Batería de Li-ión 1200mAh
Frecuencia de radio: 2,4GHz
Potencia acústica: 2 x 2W
Rango de frecuencia: 150Hz -15KHz
Versión Bluetooth compatible: 4.0
Distancia de mantenimiento de conexión Bluetooth: 10m
Tiempo de reproducción de música: 3,5 horas
Tiempo de carga: 2,5 horas

Dimensiones: 23 x 20cm

Peso: 0,4Kg

Declaración de conformidad UE

Dag Technologie® declara por la presente que este equipo cumple con los requisitos esenciales y otras disposiciones relevantes de la Directiva 2014/53/UE. La declaración de conformidad está disponible en la siguiente dirección:

http://www.mms-support.net/OTA/ECD_DAG_BLP4910-001.pdf

La Directiva Europea 2012/19/UE sobre residuos de aparatos eléctricos y electrónicos (AEE) dispone que los aparatos eléctricos usados procedentes de uso doméstico deben eliminarse separadamente de los residuos municipales normales. Los aparatos usados deben recogerse de forma separada para optimizar la recuperación y el reciclaje de los materiales que contienen y reducir de este modo el impacto en la salud humana y en el medio ambiente. El símbolo del contenedor de basura tachado sobre el producto le recuerda su obligación de que cuando elimine el aparato, debe recogerse por separado.



No se exponga a volúmenes altos durante periodos prolongados de tiempo para evitar posibles daños auditivos.

Importado por Dag Technologie®
79/81 Ancienne route Nationale 7
69570 Dardilly
FRANCE



Enjoy it.

Dag Technologie®
79/81 Ancienne Route Nationale 7
69570 Dardilly – France

Todos los derechos reservados. Todos los nombres comerciales son marcas registradas por sus respectivos propietarios. Las especificaciones pueden cambiar sin previo aviso.

 **BLAUPUNKT**

Manual do utilizador



Enjoy it.

Coluna de som de pescoço sem fios

Precauções de segurança

Leia estas precauções de segurança antes de utilizar o dispositivo e mantenha-as guardadas para possível referência futura.

- O dispositivo não deve ser utilizado por pessoas (incluindo crianças) com capacidades físicas, mentais ou sensoriais reduzidas. Pessoas que não tenham lido o manual, a não ser que tenham recebido explicações por parte de alguém responsável pela sua segurança e supervisão não devem utilizar esta unidade.
- As crianças devem ser vigiadas para assegurar que não brincam com o dispositivo.
- O dispositivo deve ser mantido num local acessível.
- O dispositivo não deve ser exposto a pingos ou salpicos de água.
- Nenhum objeto com água, tal como um vaso, deve ser colocado em cima do dispositivo.
- Deve-se deixar um perímetro de 10 cm ao redor do dispositivo para assegurar ventilação suficiente.
- Fontes de chamas descobertas, tais como velas, não devem ser colocadas em cima do dispositivo.
- O dispositivo é apenas destinado para utilização num clima temperado.
- A exposição prolongada ao volume máximo do dispositivo áudio portátil poderá danificar a audição do utilizador e provocar problemas de audição (surdez temporária ou permanente, zumbido nos ouvidos, tinido, hiperacusia).
- Por isso, recomendamos que não ouça o dispositivo áudio portátil a um volume alto e durante um período máximo de uma hora por dia a um volume moderado.
- **ATENÇÃO:** Existe perigo de explosão se a pilha for substituída incorretamente ou se for substituída por um tipo diferente ou que não seja equivalente.
- A pilha não deve ser exposta a calor excessivo, tal como luz solar, fogo ou semelhantes.
- Diferentes tipos de pilhas, pilhas novas e usadas não devem ser misturadas.
- A pilha deve ser instalada de acordo com a polaridade.
- Se a pilha estiver usada deve ser removida do produto.

- A pilha deve ser eliminada em segurança. De modo a proteger o ambiente, utilize sempre os recipientes fornecidos (verifique com o seu fornecedor).
- A bateria não pode ser substituída pelo utilizador. Apenas o fabricante do produto, o departamento pós-venda ou uma pessoa qualificada o podem fazer.

DESLIGAR EM ÁREAS RESTRITAS

Desligue o dispositivo em áreas onde a utilização do dispositivo não é permitida ou onde existe o risco de causar interferências ou perigo, por exemplo a bordo de um avião, perto de equipamento médico, combustível, ou locais de explosão.

A SEGURANÇA NA ESTRADA ESTÁ PRIMEIRO

Verifique as leis e regulamentos em vigor relacionadas com a utilização deste dispositivo nas áreas onde conduz.

- Não manuseie o dispositivo enquanto conduz.
- Concentre-se totalmente na sua condução.
- Os sinais de rádio poderão afetar alguns dos sistemas eletrónicos do carro, tais como o sistema estéreo e o sistema de alarme.

INTERFERÊNCIA

Todos os dispositivos sem fios são suscetíveis a interferências que poderão afetar o seu desempenho.

Todos os nossos dispositivos estão conforme as normas e padrões internacionais, e, se necessário, nacionais também, no que diz respeito ao limite de exposição do utilizador a campos eletromagnéticos. Estas normas e regulamentos foram adotados após extensiva pesquisa científica ter sido efetuada. Esta pesquisa não estabeleceu qualquer ligação entre a utilização de auscultadores móveis e quaisquer efeitos adversos à saúde se o dispositivo for utilizado com práticas normais.

PESSOAL AUTORIZADO

Apenas pessoal qualificado está autorizado a instalar ou reparar este produto.

ACESSÓRIOS

Apenas utilize baterias, carregadores e outros acessórios que sejam compatíveis com este equipamento. Não ligue produtos incompatíveis.

MANTENHA O EQUIPAMENTO SECO

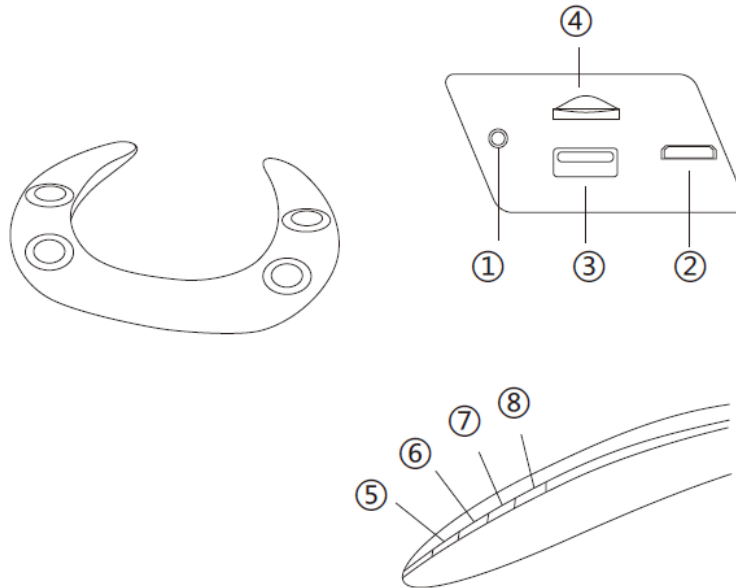
Este equipamento não é à prova de água. Mantenha-o seco.

CRIANÇAS

Mantenha o dispositivo num local seguro, fora do alcance das crianças.

O dispositivo contém peças pequenas que podem apresentar riscos de asfixia.

Descrição do produto



1. Tomada AUX
2. Porta de carregamento Micro USB
3. Porta USB
4. Ranhura de cartão de memória micro
5. Microfone / Reproduzir/Pausar
6. Volume + / Faixa seguinte
7. Volume - / Faixa anterior
8. LIGAR / DESLIGAR

Características

Tensão nominal : DC 5 V \equiv 1 A

Consumo máx. : 5 W

Bateria de íon de lítio de 1200 mAh

Frequência de rádio : 2,4 GHz

Potência de som : 2 x 2 W

Gama de frequência : 150 Hz-15 KHz

Versão compatível com Bluetooth : 4.0

Distância à qual o Bluetooth permanece conectado : 10 m

Tempo de reprodução de música : 3,5 horas

Tempo de carregamento : 2,5 horas

Dimensões : 23 x 20 cm

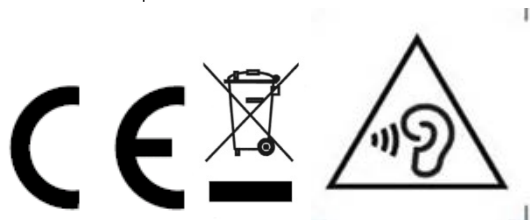
Peso : 0,4 Kg

Declaração de conformidade UE

A Dag Technologie®, declara que este equipamento está em conformidade com os requerimentos essenciais e com outras provisões relevantes da Diretiva 2014/53/UE. A Declaração de conformidade pode ser acedida na seguinte morada:

http://www.mms-support.net/OTA/ECD_DAG_BLP4910-001.pdf

A diretiva europeia 2012/19/UE relativa aos resíduos de equipamentos elétricos e eletrónicos (Diretiva REEE), requer que equipamentos elétricos domésticos não devem ser eliminados no fluxo municipal normal de resíduos não selecionados. Equipamentos velhos devem ser recolhidos separadamente de modo a otimizar a recuperação e reciclagem dos materiais neles contidos, e assim, reduzir o impacto na saúde humana e no ambiente. O símbolo constituído por um contentor de lixo com rodas barrado com uma cruz está presente para o lembrar da sua obrigação de que quando descartar o aparelho, este deve ser recolhido separadamente.



Para evitar possíveis danos à audição, não ouça no volume máximo por longos períodos de tempo.

Importado por Dag Technologie®

79/81 Ancienne route Nationale 7

69570 Dardilly

FRANCE

FRANCE



Enjoy it.

Dag Technologie®
79/81 Ancienne Route Nationale 7
69570 Dardilly – France

Todos os direitos reservados. Todos os nomes de marcas são marcas registadas dos respetivos proprietários. As especificações estão sujeitas a alterações sem qualquer aviso prévio.

 **BLAUPUNKT**

Manuale utente



Enjoy it.

Altoparlante wireless da collo

Precauzioni per la sicurezza

Leggere queste istruzioni per la sicurezza prima di utilizzare il dispositivo e conservarle per riferimento futuro.

- Il dispositivo non deve essere utilizzato da persone (inclusi bambini) con ridotte capacità fisiche, sensoriali o psichiche. Le persone che non hanno letto il manuale, non devono utilizzare l'unità, a meno che non abbiano ricevuto istruzioni da una persona responsabile per la loro sicurezza e supervisione.
- I bambini devono essere supervisionati per garantire che non giochino con il dispositivo.
- Il dispositivo deve essere accessibile prontamente in qualsiasi momento.
- Il dispositivo non deve essere esposto a intemperie o schizzi d'acqua.
- Non bisogna collocare sul dispositivo oggetti riempiti con liquidi come ad esempio dei vasi.
- Lasciare sempre una distanza minima di 10 cm attorno all'unità per garantire un'aerazione sufficiente.
- Sorgenti di calore con fiamme vive quali le candele, non devono essere posizionate sopra al dispositivo.
- Il dispositivo è destinato all'uso solo in climi temperati.
- A volume massimo, un ascolto prolungato al dispositivo audio portatile potrebbe danneggiare l'udito dell'utente e provocare conseguenti problemi (sordità temporanea o permanente, ronzio all'udito, iperacusia).
Si consiglia, pertanto, di non ascoltare il dispositivo audio portatile a volume audio alto e per non oltre un'ora al giorno a volume medio.
- **ATTENZIONE:** pericolo di esplosione se le batterie non vengono sostituite correttamente o se non vengono sostituite con lo stesso tipo o equivalente.
- Le batterie non devono essere esposte a calore eccessivo, quali luce solare, fuoco o simile.
- Tipi differenti di batterie (nuove e usate) non devono essere mischiati.
- La batteria deve essere installata rispettandone la polarità.
- Se la batteria è consumata, deve essere rimossa dal prodotto.
- La batteria deve essere smaltita in modo sicuro. Utilizzare sempre i contenitori per la raccolta differenziata forniti (rivolgersi al proprio negoziante) per proteggere l'ambiente.
- La batteria non è sostituibile dall'utente, ma solo dal produttore del prodotto, dal servizio post-vendita o da personale qualificato.

SPEGNERE IN AREE LIMITATE

Spegnere il dispositivo in aree in cui l'uso del dispositivo non è consentito o in cui esiste un rischio di causare interferenze o pericolo, ad esempio a bordo di velivoli, in prossimità di apparecchiature mediche, combustibile, sostanze chimiche o siti dove vengono effettuate operazioni di detonazione.

LA SICUREZZA STRADALE AL PRIMO POSTO

Fare riferimento alle leggi e alle normative attualmente in vigore in merito all'uso del dispositivo nelle aree percorse durante la guida.

- Non maneggiare il dispositivo durante la guida.
- Concentrarsi completamente sulla guida
- I segnali radio potrebbero influire su alcuni dei sistemi elettronici della vettura, ad esempio il sistema audio stereo e i sistemi di allarme.

INTERFERENZA

Tutti i dispositivi wireless sono suscettibili a interferenza che potrebbe influire sulle prestazioni.

Tutti i nostri dispositivi sono conformi agli standard e alle norme internazionali e, ove occorra anche nazionali, con lo scopo di ridurre l'esposizione dell'utente ai campi elettromagnetici. Tali standard e norme sono stati adottati dopo il completamento di una ricerca scientifica approfondita. La ricerca non ha stabilito alcun collegamento tra l'uso delle cuffie per cellulare ed eventuali effetti negativi sulla salute se il dispositivo viene utilizzato in base alle prassi comuni.

PERSONALE AUTORIZZATO

Solo personale qualificato è autorizzato a installare o riparare il prodotto

ACCESSORI

Utilizzare esclusivamente batterie, caricabatterie e altri accessori compatibili con questa apparecchiatura. Non collegare prodotti incompatibili.

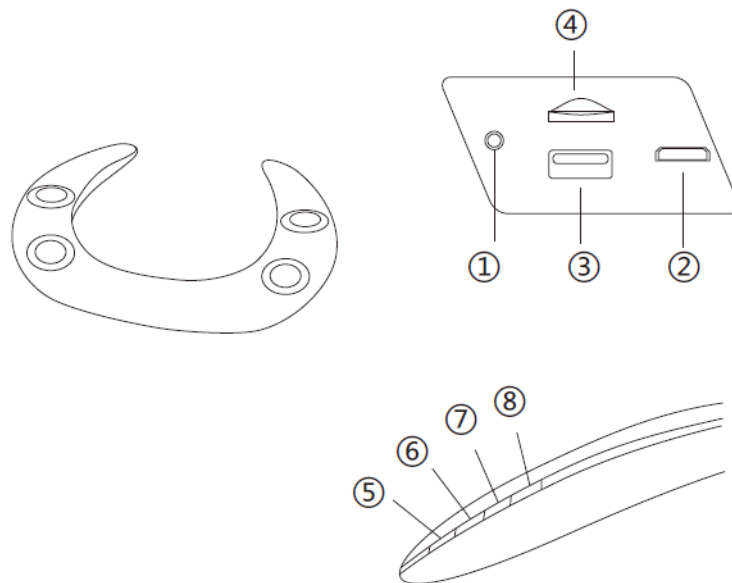
MANTENERE L'APPARECCHIATURA ASCIUTTA

L'apparecchiatura non è impermeabile. Mantenerla asciutta.

BAMBINI

Conservare il dispositivo in un dispositivo sicuro, lontano dalla portata dei bambini. Il dispositivo contiene piccole parti che potrebbero rappresentare un pericolo di soffocamento.

Descrizione del prodotto



1. Jack AUX
2. Porta di ricarica micro USB
3. Porta USB
4. Slot scheda di memoria micro
5. Microfono / Riproduzione/Pausa
6. Volume + / Brano successivo
7. Volume - / Brano precedente
8. ON / OFF

Caratteristiche

Tensione nominale: CC 5V \equiv 1A
Consumo max.: 5W
Batteria al litio 1200mAh
Frequenza radio: 2,4GHz
Potenza audio: 2 x 2W
Gamma di frequenza: 150Hz-15KHz
Versione compatibile Bluetooth: 4.0

Portata Bluetooth: 10m
Modalità riproduzione musica: 3,5 ore
Tempo di ricarica: 2,5 ore
Dimensioni: 23 x 20cm
Peso: 0,4 Kg

Dichiarazione di conformità UE

Dag Technologie®, con la presente, dichiara che il dispositivo è conforme ai requisiti essenziali e alle altre disposizioni stabilite dalla Direttiva 2014/53/UE. La dichiarazione di conformità è disponibile al seguente indirizzo:

http://www.mms-support.net/OTA/ECD_DAG_BLP4910-001.pdf

La direttiva europea 2012/19/UE sui rifiuti di apparecchiature elettriche ed elettroniche (RAEE), richiede che i vecchi elettrodomestici non vengano smaltiti come normali rifiuti urbani indifferenziati. Le vecchie apparecchiature devono essere raccolte separatamente al fine di ottimizzare il ripristino e il riciclaggio dei materiali in esse contenute, nonché ridurre le conseguenze sulla salute umana e sull'ambiente. Il simbolo del bidone dei rifiuti barrato riportato sul prodotto ricorda all'utente, che quando l'apparecchiatura viene smaltita, deve essere portata alla raccolta separata.



Per evitare possibili danni all'udito, non ascoltare musica ad alto volume per periodi di tempo prolungati.

Importato da Dag Technologie®
79/81 Ancienne route Nationale 7
69570 Dardilly
FRANCE



Enjoy it.

Dag Technologie®
79/81 Ancienne Route Nationale 7
69570 Dardilly – France

Tutti i diritti riservati. Tutti i marchi sono marchi registrati dei rispettivi proprietari. Le specifiche tecniche sono soggette a modifica senza preavviso.

 **BLAUPUNKT**

Handleiding



Enjoy it.

Draadloze nekluidspreker

Veiligheidsvoorschriften

Lees deze veiligheidsvoorschriften a.u.b. voordat u het apparaat in gebruik neemt en bewaar ze als eventueel naslagwerk.

- Het apparaat is niet bestemd voor gebruik door personen (waaronder kinderen) met gereduceerde fysieke, zintuiglijke of mentale capaciteiten. Personen die de handleiding niet hebben gelezen dienen dit product niet te gebruiken, tenzij een persoon verantwoordelijk voor hun veiligheid en toezicht duidelijk uitleg heeft gegeven.
- Houd kinderen onder toezicht, zodat zij dit apparaat niet als speelgoed gebruiken.
- Het apparaat dient altijd gereed en toegankelijk te worden gehouden.
- Stel het apparaat nooit bloot aan waterdruppels of -spetters.
- Plaats geen met vloeistof gevulde voorwerpen, zoals een vaas, op het apparaat.
- Behoud te allen tijde een vrije ruimte van minimaal 10 cm rondom het apparaat voor voldoende ventilatie.
- Plaats geen voorwerpen met een open vlam, zoals een kaars, op het apparaat.
- Dit apparaat is uitsluitend bestemd voor gebruik in een gematigd klimaat.
- Langdurig luisteren naar een draagbare audiobron op hoog volume kan tot gehoorbeschadiging en andere gehoorproblemen leiden (tijdelijke of permanente doofheid, suizende oren, tinnitus, hyperacusis).
- Wij raden u daarom aan niet op een hoog audiovolume naar het draagbare apparaat te luisteren en niet langer dan één uur per dag op een gemiddeld audiovolume.
- LET OP: Risico op ontploffing als de batterij incorrect wordt vervangen of niet wordt vervangen door hetzelfde of een gelijkwaardig type.
- Stel de batterij niet bloot aan teveel hitte zoals zonlicht, vuur, e.d.
- Combineer geen verschillende batterijtypes, nieuwe en gebruikte batterijen.
- De batterij moet worden geïnstalleerd volgens de juiste polariteit.
- Als de batterij is versleten, moet deze uit het product worden verwijderd.
- De batterij moet op veilige wijze worden afgedankt. Gebruik altijd de beschikbaar gestelde afvalbakken (vraag uw winkelier) om het milieu te beschermen.

- De batterij kan niet door de gebruiker zelf worden vervangen, maar alleen door de fabrikant van dit product, de klantendienst of een andere gekwalificeerde persoon.

UITSCHAKELLEN IN VERBODEN ZONES

Schakel het apparaat uit in gebieden waar het gebruik van het apparaat niet is toegestaan of waar er een risico bestaat op het veroorzaken van interferentie of gevaarlijke situaties, bijvoorbeeld in een vliegtuig of in de buurt van medische apparatuur, brandstoffen, chemicaliën of explosieven.

VERKEERSVEILIGHEID VOOROP

Raadpleeg de huidige wet- en regelgevingen m.b.t. het gebruik van dit apparaat in de gebieden waar u rijdt.

- Hanteer het apparaat niet tijdens het rijden.
- Houd uw aandacht volledig bij het verkeer tijdens het rijden.
- Radiosignalen kunnen de elektronische systemen van uw auto aantasten, zoals de stereo- en alarmsystemen.

INTERFERENTIE

Alle draadloze apparaten zijn gevoelig voor interferentie waardoor hun prestaties kunnen worden aangetast.

Al onze apparatuur voldoet aan internationale normen en richtlijnen en indien nodig aan nationale richtlijnen, met een focus op het beperken van blootstelling aan elektromagnetische velden. Deze standaarden en richtlijnen zijn vastgesteld op basis van uitvoerig wetenschappelijk onderzoek. Uit dit onderzoek is gebleken dat er geen verband bestaat tussen het gebruik van de mobiele hoofdtelefoon en enigerlei negatieve effecten op de gezondheid, vooropgesteld dat het apparaat wordt gebruikt volgens de instructies.

GEAUTORISEERD PERSONEEL

Uitsluitend gekwalificeerde personen zijn geautoriseerd dit product te installeren of repareren.

TOEBEHOREN

Gebruik uitsluitend batterijen, laders en andere accessoires die compatibel zijn met deze apparatuur. Sluit geen incompatibele producten aan.

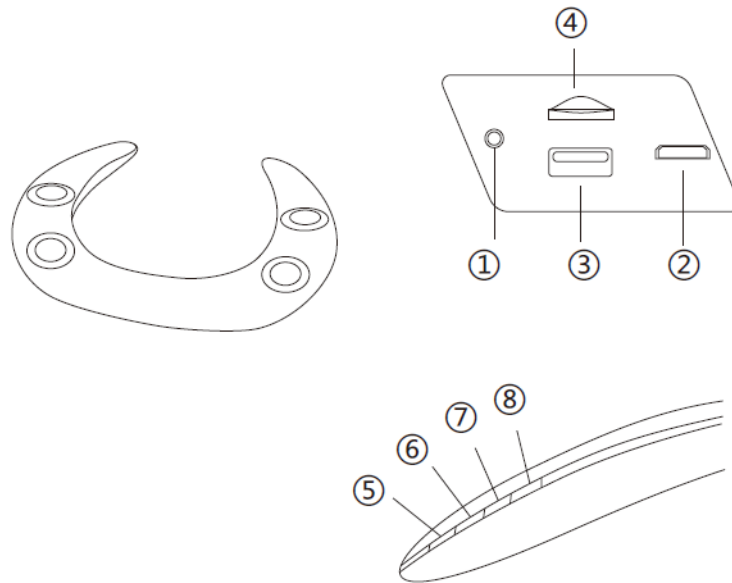
HOUD DE APPARATUUR DROOG

Deze apparatuur is niet waterbestendig. Houd het apparaat droog.

KINDEREN

Houd uw apparaat op een veilige plek, buiten bereik van jonge kinderen.
Dit apparaat bevat kleine onderdelen die een risico op verstikking kunnen vormen.

Beschrijving van het product



1. AUX IN aansluiting
2. Micro USB oplaad aansluiting
3. USB aansluiting
4. Sleuf voor geheugenkaart
5. Microfoon / Afspelen / Pauze
6. Volume + / Volgende nummer
7. Volume - / Vorige nummer
8. AAN / UIT

Eigenschappen

Voltage: DC 5V \equiv 1A

Max. verbruik: 5W

Li-ion batterij 1200mAh

Radiofrequentie: 2,4GHz

Geluidsvermogen: 2 x 2W

Frequentiebereik: 150Hz-15KHz

Bluetooth compatibele versie: 4.0

Reikwijdte Bluetooth: 10m

Muziekafspeeltijd: 3,5 uur
Oplaadtijd: 2,5 uur
Afmetingen: 23 x 20cm
Gewicht: 0,4Kg

Verklaring van conformiteit UE

Dag Technologie® verklaart hierbij dat deze apparatuur voldoet aan de essentiële vereisten en andere relevante bepalingen van richtlijn 2014/53/UE. De verklaring van conformiteit is beschikbaar op het volgende adres:

http://www.mms-support.net/OTA/ECD_DAG_BLP4910-001.pdf

De Europese richtlijn 2012/19/EU m.b.t. elektrische en elektronische afvalapparatuur (WEEE) bepaalt dat oude huishoudelijke elektrische apparaten niet mogen worden afgedankt als ongescheiden normaal huishoudelijk afval. Oude apparaten moeten gescheiden worden ingeleverd om het hergebruik en de recycling van de materialen die deze bevatten te bevorderen en de impact op de volksgezondheid en het milieu te reduceren. Het doorgekruiste afvalbaksymbooltje op het product herinnert u aan uw verplichting het apparaat aan het einde van de levensduur ervan gescheiden af te voeren.



Om mogelijke gehoorbeschadiging te voorkomen, luister nooit langdurig op hoge audiovolumes.

Geïmporteerd door Dag Technologie®
79/81 Ancienne route Nationale 7
69570 Dardilly
FRANCE



Enjoy it.

Dag Technologie®
79/81 Ancienne Route Nationale 7
69570 Dardilly – France

Alle rechten voorbehouden. Alle merknamen zijn geregistreerde handelsmerken van hun betreffende eigenaren. Specificaties kunnen zonder voorafgaande kennisgeving worden gewijzigd.

 **BLAUPUNKT**

Käyttöohje



Enjoy it.

Langaton kaulakaiutin

Turvallisuuteen liittyvät varotoimet

Lue nämä turvallisuusohjeet ennen laitteen käyttämistä ja säilytä ohjeet myöhempää käyttöä varten.

- Tätä laitetta ei ole tarkoitettu sellaisten henkilöiden käyttöön (lapset mukaan lukien), joiden fyysiset, aistinvaraiset tai henkiset kyvyt ovat heikentyneet. Henkilöt, jotka eivät ole lukeneet käyttöopasta eivät saa käyttää tätä laitetta, elleivät he ole saaneet ohjeistusta henkilöltä, joka on vastuussa heidän turvallisuudestaan ja valvonnastaan.
- Lapsia on valvottava, jotta he eivät pääse leikkimään laitteella.
- Laitteen on oltava aina helposti käytettävissä.
- Laitetta ei saa altistaa tippuvalle tai roiskuvalle vedelle.
- Älä aseta laitteen päälle nestettä sisältäviä esineitä.
- Jätä laitteen ympärille vähintään 10 cm vapaata tilaa riittävän ilmanvaihdon varmistamiseksi.
- Laitteen päälle ei saa asettaa avotulta, kuten kynttilöitä.
- Laitetta on tarkoitettu käytettäväksi vain lauhassa ilmastossa.
- Kannettavan äänilaitteen pitkäaikainen kuuntelu täydellä voimakkuudella voi vaurioittaa käyttäjän kuuloa ja aiheuttaa ongelmia kuulemiseen (väliaikainen tai pysyvä kuurous, hurina, tinnitus, hyperakusia).
- Tästä syystä suosittelemme, että et kuuntele kannettavaa äänilaitetta suurella äänenvoimakkuudella, etkä keskitason äänenvoimakkuudella pidempään kuin tunnin päivässä.
- HUOMIO: Räjähdysvaara, jos akku on väärin asetettu tai sitä ei ole vaihdettu samanlaiseen tai vastaavaan akkuun.
- Akkua ei saa altistaa liialliselle kuumuudelle, kuten auringonvalolle, tulelle tai vastaavalle.
- Erityyppisiä akkuja tai vanhoja ja uusia akkuja ei saa sekoittaa keskenään.
- Akku on asennettava napojen oikea suunta huomioiden.
- Jos akku on kulunut, se on poistettava tuotteesta.
- Akku tulee hävittää turvallisesti. Käytä aina siihen tarkoitettuja keräilyastioita (tarkista jälleenmyyjältä) ympäristönsuojelun takia.
- Käyttäjä ei voi vaihtaa akkua. Vaihtamisen voi tehdä vain tuotteen valmistaja, huoltopalveluosasto tai ammattihenkilö.

KYTKE POIS PÄÄLTÄ RAJOITUSALUEILLA

Kytke laite pois päältä, jos laitteen käyttö ei ole sallittua tai jos on olemassa vaara, että se aiheuttaa häiriöitä tai vaaratilanteita esimerkiksi lentokoneessa, lähelle lääketieteellisiä laitteita, polttoaineita, kemikaaleja tai räjäytystiloja.

LIIKENNETURVALLISUUS ON ENSIJAINEN

Tarkista voimassa olevat laitteen käyttöä koskevat lait ja määräykset alueilla, joilla ajat.

- Älä käsittele laitetta ajon aikana.
- Keskity täysin ajamiseen.
- Radiosignaalit voivat vaikuttaa joihinkin auton elektroniikkajärjestelmiin, kuten stereolaitteisiin ja hälytysjärjestelmiin.

HÄIRIÖT

Kaikki langattomat laitteet ovat alttiita häiriöille, jotka voivat vaikuttaa niiden toimintaan.

Kaikki laitteemme noudattavat kansainvälisiä standardeja ja määräyksiä sekä tarvittaessa myös kansallisia, jotta käyttäjän altistumista sähkömagneettisille kentille voidaan rajoittaa. Nämä standardit ja määräykset otettiin käyttöön laajan tieteellisen tutkimuksen jälkeen. Tässä tutkimuksessa ei havaittu mitään yhteyttä langattomien kuulokkeiden käytön ja terveyshaittojen välillä, jos laitetta käytetään vakiomenettelyjen mukaisesti.

VALTUUTETTU HENKILÖSTÖ

Vain valtuutettu henkilöstö saa asentaa tämän tuotteen ja korjata sitä.

VARUSTEET

Käytä vain sellaisia akkuja, latureita ja muita varusteita, jotka ovat yhteensopivia tämän laitteen kanssa. Älä yhdistä yhteensopimattomia tuotteita.

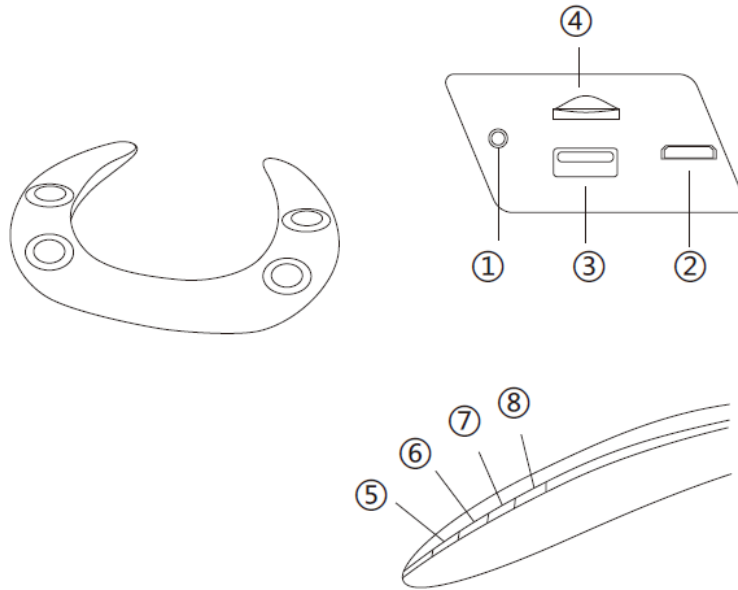
PIDÄ LAITE KUIVANA

Tämä laite ei ole vesitiivis. Pidä se kuivana.

LAPSET

Säilytä laite turvallisessa paikassa poissa pienten lasten ulottuvilta. Laitteessa on pieniä osia, jotka voivat aiheuttaa tukehtumisvaaran.

Tuotteen kuvaus



1. AUX-tuloliitin
2. Micro USB -latausportti
3. USB-portti
4. Micro-muistikorttipaikka
5. Mikrofoni / Toisto/Tauko
6. Äänenvoimakkuus + / Seuraava kappale
7. Äänenvoimakkuus - / Edellinen kappale
8. PÄÄLLÄ / POIS PÄÄLTÄ

Ominaisuudet

Nimellisjännite : DC 5V \equiv 1A
 Enimmäiskulutus: 5W
 Li-ion-akku 1200mAh
 Radiotaajuus: 2,4GHz
 Ääniteho: 2 x 2W
 Taajuusalue: 150Hz-15KHz
 Bluetooth yhteensopiva versio: 4.0
 Etäisyys Bluetooth yhteydelle : 10m
 Musiikin toisto-aika: 3,5 h
 Latausaika: 2,5 h
 Mitat: 23 x 20cm
 Paino: 0,4Kg

EU-vaatimustenmukaisuusvakuutus

Dag Technologie® vakuuttaa täten, että tämä laite on direktiivin 2014/53/EU oleellisten vaatimusten ja muiden ehtojen mukainen. Vaatimustenmukaisuus on katsottavissa osoitteessa:

http://www.mms-support.net/OTA/ECD_DAG_BLP4910-001.pdf

Sähkö- ja elektroniikkalaiteromua koskeva eurooppalainen direktiivi 2012/19/EU (WEEE) edellyttää, että vanhoja kodin sähkölaitteita ei saa hävittää lajittelemattoman kotitalousjätteen mukana. Vanhat laitteet on kerättävä erikseen, jotta niiden sisältämien materiaalien talteenotto ja kierrätys voidaan optimoida sekä vähentää vaikutuksia ihmisten terveyteen ja ympäristöön. Tuotteessa oleva yliviatun roskakorin kuva muistuttaa siitä, että laite on hävitettäessä vietävä erilliseen keräyspisteeseen.



Älä kuuntele täydellä äänenvoimakkuudella pitkiä aikoja, jotta vältät mahdolliset kuulovauriot.

Maahantuojana Dag Technologie®
79/81 Ancienne route Nationale 7
69570 Dardilly
RANSKA



Enjoy it.

Dag Technologie®
79/81 Ancienne Route Nationale 7
69570 Dardilly – France

Kaikki oikeudet pidätetään. Kaikki tuotemerkit ovat vastaavien omistajiensa rekisteröityjä tavaramerkkejä. Tekniset tiedot voivat muuttua ilman ennakkoilmoitusta.

 **BLAUPUNKT**

Användarmanual



Enjoy it.

Trådlös nack-högtalare

Säkerhetsföreskrifter

Läs dessa säkerhetsanvisningar innan du använder apparaten och spara dem för framtida referens.

- Denna apparat är inte avsedd att användas av personer (inklusive barn) med nedsatta fysiska, sensoriska eller psykiska förmågor. Låt inte personer som inte har läst bruksanvisningen använda apparaten, om de inte instrueras och övervakas av en person som ansvarar för deras säkerhet.
- Se till att barn inte leker med apparaten.
- Apparaten skall vara lätt åtkomlig.
- Apparaten bör inte utsättas för droppande eller stänkande vatten.
- Inga föremål fyllda med vätska, som t.ex. vaser, får placeras på apparaten.
- Se till att det finns ett fritt utrymme på minst 10 cm runt apparaten för att erhålla tillräcklig ventilation.
- Inga öppna lågor, som t.ex. tända stearinljus, får placeras på apparaten.
- Använd endast apparaten i tempererat klimat.
- Om användaren lyssnar på maximal volym under längre tid vid användning av den bärbara enheten kan det leda till problem med hörseln (tillfällig eller permanent hörselskada, surr i örat, tinnitus, hyperakusi).
- Vi rekommenderar därför att du inte lyssnar på hög volym på den bärbara ljudenheten och inte mer än en timme per dag på medelhög volym.
- Batteriet kan inte bytas ut av användaren, men endast av produktens tillverkare, kundtjänsten eller en behörig tekniker.

STÄNG AV PÅ PLATSER DÄR DU INTE FÅR ANVÄNDA ENHETEN

Stäng av enheten där användning av enheten inte tillåts eller om det finns risk för störningar eller fara, exempelvis på ett flygplan, nära medicinteknisk utrustning, bränsle, kemikalier eller sprängningsplatser.

TRAFIKSÄKERHETEN FÖRST

Kontrollera aktuella lagar och förordningar gällande användning av den här enheten i områden där du kör.

- Hantera inte enheten under körningen.
- Koncentrera dig fullt ut på körningen

- Radiosignaler kan påverka delar av bilens elektroniksystem, såsom ljudstereo- och larmsystem.

STÖRNINGAR

Alla trådlösa enheter är känsliga för störningar, som kan påverka prestandan.

Alla våra enheter uppfyller kraven enligt internationella standarder och förordningar, och vid behov av nationell regeluppfyllelse, med tanken att begränsa användarexponering för elektromagnetiska fält. Dessa standarder och förordningar har antagits efter slutförande av omfattande vetenskaplig forskning. Den här forskningen har inte upprättat någon koppling mellan användning av det mobila headsetet och påverkan på hälsan om enheten används i enlighet med standardrutiner.

BEHÖRIG PERSONAL

Endast behöriga personer får installera eller reparera den här produkten

TILLBEHÖR

Använd bara batterier, laddare och andra tillbehör som är kompatibla med den här utrustningen. Koppla inte in inkompatibla produkter.

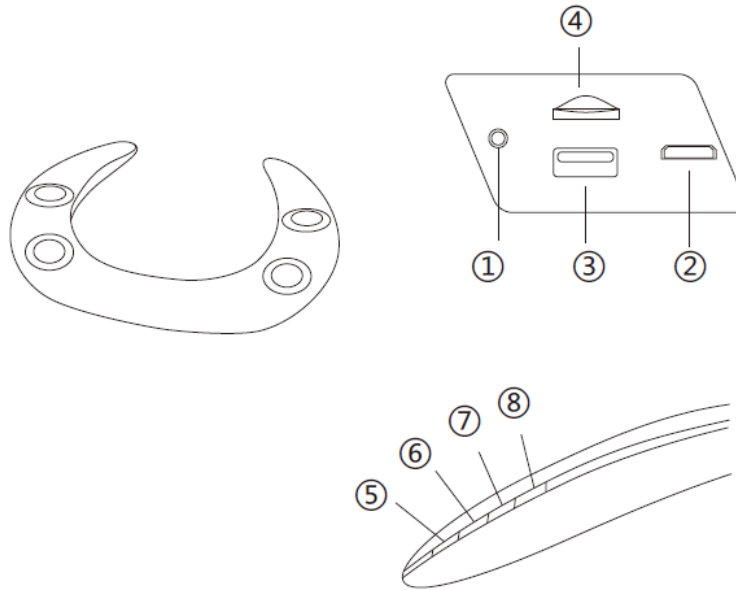
HÅLL UTRUSTNINGEN TORR

Den här utrustningen är inte vattentät. Håll den torr.

BARN

Förvara din enhet på en skyddad plats, och utom räckhåll för små barn. Enheten innehåller smådelar som kan utgöra risk för kvävning.

Produktbeskrivning



1. AUX-uttag
2. Micro-USB laddningsport
3. USB-port
4. Micro-minneskortplats
5. Mikrofon / Spela upp/Paus
6. Volym + / Nästa spår
7. Voluym - / Tidigare spår
8. PÅ / AV

Egenskaper

Märkspänning : DC 5V 1A
 Maximal förbrukning : 5W
 Li-jon batteri 1200mAh
 Radiofrekvens : 2,4GHz
 Ljudkraft : 2 x 2W
 Frekvensomfång : 150Hz-15KHz
 Kompatibel Bluetoothversion : 4.0
 Distans för ansluten Bluetooth : 10 m
 Uppspelningstid för musik : 3,5 timmar
 Laddningstid : 2,5 timmar
 Mått : 23 x 20 cm
 Vikt : 0,4 kg

Deklaration om efterlevnad av UE

Dag Technologie® meddelar härmed att den här utrustningen uppfyller de grundläggande kraven och övriga relevanta föreskrifter enligt direktiv 2014/53/UE. Deklarationen om överensstämmelse kan visas på följande adress:

http://www.mms-support.net/OTA/ECD_DAG_BLP4910-001.pdf

Det europeiska direktivet 2012/19/EU för Waste Electrical and Electronic Equipment (WEEE) kräver att hushållsapparater inte kastas bland hushållssoporna. Gamla apparater måste samlas in separat i ordning för att optimera återanvändning och återvinning av materialen de innehåller, samt minska påverkan på den mänskliga hälsan och miljön. Den överkorsade "soptunnesymbolen" på produkten påminner dig om din förpliktelse, och att när du kastar enheten, måste den samlas in separat.



För att undvika risk för hörselskada får du inte lyssna på hög ljudvolym under längre tidsperioder.

Importerad av Dag Technologie®
79/81 Ancienne Route Nationale 7
69570 Dardilly
FRANCE



Enjoy it.

Dag Technologie®
79/81 Ancienne Route Nationale 7
69570 Dardilly – France

Alla rättigheter förbehållna. Alla varumärkesnamn är registrerade varumärken som tillhör sina respektive ägare. Specifikationerna kan ändras utan föregående meddelande.