

Bedienungsanleitung
Instruction Manual



Enjoy it.

Kabellose 2.1 Soundbar
Wireless 2.1 ch sound bar

Inhaltsverzeichnis

Inhaltsverzeichnis	2
Einleitung.....	4
Sicherheitshinweise	5
Bedienungsanleitung und Warnhinweise	5
Installation	6
Netzanschluss und Bedienung	7
Service und Reparaturen	10
Seriennummer	11
Reinigung.....	12
Entsorgung von Elektro- und Elektronik-Altgeräten.....	12
Batterien.....	12
Allgemeine Sicherheitsvorschriften.....	12
Entsorgung von Batterien	13
ERP2 (Energieverbrauchsrelevante Produkte)	13
Hinweise zum Copyright	14
Bluetooth Marke und Logo	14
Blaupunkt Competence Center Copyright	14
Lieferumfang	14
Montage und Aufstellung der Soundbar	15
Produktbeschreibung.....	15
Montageanleitung für die Soundbar.....	15
Aufstellung des Gerätes	16
Montage der Gummifüßchen	16
Montage mit Wandhalterungen	17
Anschlüsse und Bedienelemente.....	18
Soundbar- und Subwoofer-Vorderseite	18
Soundbar- und Subwoofer-Rückseite	19
Fernbedienung	20
Funktionstasten	20
Gebrauch der Fernbedienung	22
Batteriewechsel.....	23
Anschluss externer Geräte (Fernseher und DVD-Player).....	24
Allgemeine Bemerkungen und Vorsichtsmaßnahmen.....	24
AUX L/R: Analoger Anschluss.....	25
Verbindungsplan	25
DVD-Player oder Fernseher anschließen	25
Audio-Geräte anschließen.....	25
COAXIAL/OPTICAL Digitaler Anschluss	26

Verbindungsplan	26
DVD-Player oder Fernseher anschließen	26
Audio-Geräte anschließen.....	27
Systembedienung	27
Netzanschluss und Ein-/Ausschalten.....	27
Störungsbeseitigung beim drahtlosen Betrieb	28
INPUT: Audio-Quelle für Soundbar wählen.....	29
VOL+ und VOL-: Lautstärke einstellen	29
MUTE: Ton aus- und einschalten.....	29
TREBLE: Hohe Töne einstellen.....	30
BASS: Tiefe Töne einstellen.....	30
NORMAL, MUSIC u. MOVIE: Klangeffekte wählen	30
RESET: Werkseinstellungen wiederherstellen	30
📶: Bluetooth-Geräte anschließen und bedienen	31
Fehlerbehebung	32
Technische Daten	35
EU-Richtlinie 2002/96/E (WEEE)	36
EG-Konformitätserklärung und Benutzungsbereich.....	37

Einleitung

Vielen Dank, dass Sie unser Produkt erworben haben. Wir wünschen Ihnen viel Spaß mit Ihrer neuen Kabellosen 2.1 Soundbar LS 230e.

Diese Bedienungsanleitung enthält detaillierte Informationen und Anweisungen, die Ihnen dabei helfen sollen, auf einfachem Wege das Beste aus Ihrer neuen Kabellosen 2.1 Soundbar herauszuholen.

Lesen Sie bitte alle diese Informationen sorgfältig durch, bevor Sie Ihre Soundbar in Betrieb nehmen!

Der Hersteller ist unter keinen Umständen verantwortlich für:

1. Verlust oder Beschädigung von persönlichen Daten;
2. Mittelbare Schäden an der Soft- oder Hardware, die durch falsche Bedienung oder fahrlässige Handhabung entstanden sind;
3. Reparaturen Ihres Produkts;
4. oder andere Unfälle.

Sollten die Anweisungen dieser Bedienungsanleitung vom Benutzer missverstanden werden, war dies nicht vorherzusehen und aus diesem Grunde ist der Hersteller auch nicht verantwortlich für mögliche Schäden, die durch Nutzung dieser Bedienungsanleitung entstanden sind. Dies gilt auch für alle Ansprüche Dritter, die aus der Benutzung dieses Produkts oder dieser Bedienungsanleitung entstehen können.

Wir behalten es uns vor, sowohl Informationen in dieser Bedienungsanleitung als auch technische Spezifikation ohne vorherige Ankündigung zu ändern.

Das von Ihnen erworbene Gerät ist für die gewerbliche Nutzung nicht vorgesehen.

Achtung:

Das Aussehen und die Funktionen des Gerätes können ohne Ankündigung verändert werden.

Sicherheitshinweise

Bedienungsanleitung und Warnhinweise

GEFAHR

NICHT ÖFFNEN!
STROMSCHLAGGEFAHR



Das Pfeilblitzsymbol in einem aufrecht stehenden Dreieck warnt den Nutzer vor nicht isolierten Teilen mit „gefährlicher Spannung“, die sich im Gerät befinden. Diese Spannung kann so hoch sein, dass Stromschlaggefahr besteht.

ACHTUNG: ENTFERNEN SIE NICHT DAS GEHÄUSE DIESES GERÄTES, DA SONST EINE ERHÖHTE STROMSCHLAGGEFAHR BESTEHT. IM INNEREN DES GERÄTES BEFINDEN SICH KEINE TEILE, DIE VOM NUTZER SELBST REPARIERT WERDEN KÖNNEN. LASSEN SIE REPARATUREN VON QUALIFIZIERTEN REPARATURFACHLEUTEN DURCHFÜHREN.



Das Ausrufezeichen in einem aufrecht stehenden Dreieck weist in den technischen Unterlagen wie z.B. der Bedienungsanleitung den Nutzer auf wichtige Betriebs- und Wartungs-(Reparatur-) Hinweise hin. Nichtbeachtung dieser Hinweise kann zu Verletzungen oder zur Beschädigung des Gerätes führen.



Das CE Zertifikationsymbol weist darauf hin, dass wir das Produkt getestet und attestiert haben, um dessen Übereinstimmung mit **allen** gültigen Vorschriften und Anforderungen der EU festzustellen, insbesondere mit den EU-Richtlinien: 1999/5/EC, 2002/96/EC, 2006/66/EC und 1275/2008.

1. Bevor Sie das Gerät in Betrieb nehmen, lesen Sie bitte diese Bedienungsanleitung zu Ihrer eigenen Sicherheit sorgfältig und vollständig durch. Lesen und beachten Sie **alle** Warnhinweise auf dem Gerät und in der Bedienungsanleitung.
2. Lesen Sie die Bedienungsanleitung, um sich mit den Eigenschaften des Gerätes vertraut zu machen. Nur auf diese Weise können Sie die höchste Leistung und maximale Freude mit diesem Gerät erfahren.
3. Zum späteren Nachschlagen bewahren Sie bitte die Bedienungsanleitung an einem sicheren Ort auf.
4. Die Bedienungsanleitung dient dazu, Sie mit den Funktionen und der Wartung des Gerätes vertraut zu machen. Wenn eine Reparatur notwendig ist, wenden Sie sich bitte unbedingt an unseren Service.
5. Das Gerät soll gemäß den Anweisungen und Diagrammen, die Bestandteil dieser Bedienungsanleitung sind, installiert und bedient werden.

6. Dieses Produkt ist so entworfen und hergestellt worden, damit dem Benutzer maximale Sicherheit gewährleistet wird. Bitte befolgen Sie deshalb genau alle Anweisungen in dieser Bedienungsanleitung.

Installation

1. Diese Soundbar wurde speziell für LED/LCD Plasma TVs entwickelt und sollte nicht in Kombination mit Röhrenbildschirm-Fernsehgeräten verwendet werden, um so mögliche Bildstörungen zu vermeiden.
2. Das Gerät ist für den Gebrauch in moderaten Klimazonen bestimmt. Verwenden Sie es nicht in tropischen Klimazonen oder bei Temperaturen über 35°C.
3. Installieren Sie das Gerät gemäß den Herstelleranweisungen und lokalen Vorschriften.
4. Entfernen Sie falls erforderlich die Schutzfolie vom LCD-Display.
5. ERDUNG oder POLARISIERUNG: Es ist nicht erforderlich, das Gerät zu erden. Stellen Sie sicher, dass der Stecker vollständig in der Wandsteckdose oder das Verlängerungskabel in der Anschlussbuchse eingesteckt ist. Dies soll verhindern, dass Spannungsstifte oder der Erdungsstift freigelegt werden. Einige Versionen dieses Gerätes haben ein Netzkabel mit einem gepolten Wechselstromstecker (einem Stecker, bei dem ein Spannungsstift breiter ist als der Andere). Dies dient als Sicherheitseinrichtung. Wenn Sie nicht imstande sind den Stecker vollständig in eine Steckdose einzustecken, versuchen Sie ihn umgekehrt einzustecken. Wenn dies ebenfalls nicht funktioniert, setzen Sie sich bitte mit einem Elektriker in Verbindung, damit dieser die veraltete Steckdose austauschen kann. Versuchen Sie niemals den Stecker gewaltsam in eine Steckdose einzustecken. Die Sicherheitsvorkehrungen des gepolten Steckers dürfen nicht umgangen werden. Wenn Sie ein Verlängerungsnetzkabel oder ein Netzkabel benutzen, das mit diesem Gerät nicht mitgeliefert wird, soll es mit einem speziell ummantelten Schutzkontaktstecker versehen sein sowie die Sicherheitszulassung gemäß den Vorschriften des Benutzungslands erfüllen.
6. Stellen Sie das Gerät nicht an schlecht belüfteten Plätzen auf. Vermeiden Sie auch schmutzige oder staubige Plätze. Wählen Sie keine instabilen, beweglichen oder vibrierenden Flächen als Untergrund aus. Am besten stellen Sie das Gerät in eine saubere, gut belüftete und trockene Umgebung.
7. WASSER und FEUCHTIGKEIT: Setzen Sie das Gerät niemals Regen oder Feuchtigkeit aus, um Brand oder elektrischen Schlägen vorzubeugen.
8. WARNUNG: Benutzen Sie elektrische Geräte niemals in der Nähe von Wasser, z. B. nah an Badewannen, Waschbecken, Schwimmbecken, Ausgussbecken, in feuchten Kellern oder ähnlichen Orten. Stellen Sie das Gerät nicht in die Nähe von fließendem, spritzendem oder tropfendem Wasser.
9. WÄRME: Setzen Sie das Gerät niemals direkter Sonnen- oder Hitzestrahlung aus. Setzen Sie das Gerät niemals direkter Sonnen- oder Hitzestrahlung aus. Stellen Sie das Gerät nicht in der Nähe von anderen Geräten auf, die starke Wärme oder

magnetische Wellen ausstrahlen wie z. B. in die Nähe von Heizkörpern, Heizlüftern, Öfen, Videorecordern, Stereo-Anlagen, Verstärkern, Radios oder großen Lautsprechern. Solche Geräte können Bild und Ton beeinflussen.

10. Da bei der Fernsehübertragung elektromagnetische Wellen entstehen, können auf dem Fernsehbildschirm Linien erscheinen, wenn Sie den Fernseher einschalten und das eingeschaltete Gerät sich ebenfalls in seiner Nähe befindet. Dabei handelt sich um keine Störung des Fernsehers oder des Gerätes. Sollten Linien auf dem Fernsehbildschirm erscheinen, entfernen Sie das Gerät aus der unmittelbaren Nähe des Fernsehers.
11. **BELÜFTUNG:** Stellen Sie sicher, dass die Ventilationsöffnungen des Gerätes nicht versperrt werden, denn sonst kann das Gerät überhitzen oder evtl. nicht richtig funktionieren. Stellen Sie das Gerät nicht auf Betten, Sofas, Teppiche oder ähnliche Flächen, auf denen die Ventilationsöffnungen leicht verstopft werden können. Stellen Sie das Gerät nicht in geschlossene Räume wie z. B. in Bücherregale oder in Einbauschränke. Entfernen Sie alle Gegenstände wie z. B. Tischdecken, Gardinen, Vorhänge oder Zeitungen, die die Ventilationsöffnungen des Gerätes versperren können.
12. Lassen Sie ausreichend Platz um das Gerät herum frei (mindestens 20 cm oberhalb und jeweils 5 cm an jeder Seite). Prüfen Sie bitte, ob die Luft um das Gerät herum auch frei zirkulieren kann.
13. Stellen Sie keine Gegenstände mit offener Flamme oder mit Wasser wie z. B. Kerzen oder Blumenvasen auf das Gerät. Stellen Sie keine schweren Gegenstände auf das Gerät. Hohe Temperaturen oder tropfendes Wasser können das Gehäuse beschädigen und einen Brand oder Kurzschluss verursachen.
14. Aufgrund von Verletzungsgefahren sollten Sie das Gerät nicht auf Rolltische, Stative, Gestelle, Halter oder Tische stellen, die instabil sind. Das Gerät könnte herunterfallen und ein Kind oder einen Erwachsenen schwer verletzen. Dadurch kann auch das Gerät irreparabel beschädigt werden. Benutzen Sie nur Rollwägen, Gestelle, Stative, Halter und Tische, die vom Hersteller empfohlen sind oder mit diesem Gerät ausgeliefert werden. Wenn Sie das Gerät befestigen wollen, befolgen Sie bitte die Herstelleranweisungen und verwenden Sie das vom Hersteller empfohlene Montagezubehör.
15. Seien Sie bitte sehr vorsichtig, wenn Sie einen Rollwagen zum Transport des Gerätes verwenden und vermeiden Sie so eventuelle Beschädigungen durch Umkippen des Gerätes. Abruptes Anhalten, übermäßige Kraftausübung und unebene Flächen können zum Umstürzen des Rollwagens und des Gerätes führen.


Netzanschluss und Bedienung

1. **ENERGIEQUELLE:** Um das Gerät betriebsfähig zu machen, müssen Sie es an die Stromversorgung anschließen. Stellen Sie vor dem Anschließen sicher, dass die Nennspannung des Gerätes (AC 230V/50Hz) den örtlichen Spannungswerten entspricht. Ist dies nicht der Fall, kann das Gerät beschädigt

werden. Die Angaben über die Voltspannung des Gerätes befinden sich auf dessen Typenschild, welches auf der Rückseite des Gerätes zu finden ist.

2. Wenn Sie sich nicht sicher sind, über welche Spannung Ihr Stromnetz verfügt, wenden Sie sich an Ihren Fachhändler oder Ihr Stromversorgungsunternehmen.
3. Wenn Sie nicht imstande sind den Stecker des Netzkabels ganz in eine Steckdose einzustecken, versuchen Sie ihn umgekehrt einzustecken. Wenn dies ebenfalls nicht funktioniert, setzen Sie sich bitte mit einem Elektriker in Verbindung. Versuchen Sie niemals den Stecker gewaltsam in eine Steckdose einzustecken.
4. **WARNUNG: Der Netzstecker wird als Trennschalter zur Unterbrechung der Stromversorgung verwendet. Aus diesem Grund muss der Netzstecker jederzeit betriebsfähig und zugänglich sein.**
5. Wenn Sie das Gerät vollständig ausschalten möchten, dann ziehen Sie bitte den Netzstecker des Gerätes vollständig aus der Steckdose. Während des Betriebs müssen Steckdose und Netzanschlussbuchse jederzeit zugänglich sein.
6. Nutzen Sie nur Netzsicherungen des richtigen Typs und der richtigen Nennkapazität, um das Gerät dauerhaft vor Brandgefahr zu schützen. Die richtigen Sicherungsspezifikationen für jeweilige Spannungsbereiche sind auf dem Produkt markiert.
7. Wenn der Netzstecker an die Wandsteckdose angeschlossen ist, ist das Gerät auch an die Stromversorgung angeschlossen, selbst wenn Sie das Gerät nicht eingeschaltet haben.
8. Bevor Sie das Gerät zum ersten Mal einschalten, stellen Sie sicher, dass der Netzstecker fest und richtig an der Steckdose angeschlossen ist.
9. Verwenden Sie nur mitgelieferte Zubehörteile (Netzkabel usw.), um mögliche Schäden zu vermeiden. Verwenden Sie keine Zubehörteile oder Zusatzgeräte, die nicht vom Produkthersteller empfohlen werden.
10. **STROMKABELSCHUTZ:** Stromkabel sollten so verlegt werden, dass niemand darauf treten kann. Stromkabel dürfen nicht zwischen Gegenständen eingeklemmt werden. Stellen Sie keine Gegenstände auf Stromkabeln ab. Achten Sie besonders auf die Verbindungsstellen zwischen Kabeln und Steckern, Kabeln und Verlängerungskabeln sowie Kabeln und dem Gerät.
11. Überprüfen Sie regelmäßig den Netzstecker (das Netzkabel) auf Beschädigungen. Ist der Netzstecker (das Netzkabel) beschädigt, sollten Sie das Gerät auf keinen Fall einschalten und bedienen. In solchen Fällen wenden Sie sich bitte umgehend an einen qualifizierten Service-Techniker oder an den Lieferanten dieses Gerätes. Wenn der Netzstecker (das Netzkabel) beschädigt ist, versuchen Sie bitte niemals das Gerät an eine andere Stromquelle anzuschließen, weil dadurch das Gerät irreparabel beschädigt werden kann. Dies kann auch zum sofortigen Verlust des Garantieanspruchs führen.

12. **ÜBERLASTUNG:** Überlasten Sie niemals die Wandsteckdosen, Verlängerungskabel oder Mehrfachsteckdosen. Andernfalls besteht Brand- und Stromschlaggefahr.
13. Versuchen Sie niemals den Netzstecker (das Netzkabel) selbst zu reparieren. Der Netzstecker (das Netzkabel) darf nur von einem qualifizierten Fachbetrieb gewechselt werden.
14. Wenn Sie das Gerät für längere Zeit nicht verwenden, sollten Sie den Netzstecker aus der Steckdose ziehen. Fassen Sie das Kabel am Netzstecker an. Ziehen Sie niemals direkt am Netzkabel.
15. Berühren Sie das Netzkabel niemals mit feuchten Händen.
16. Benutzen Sie das Gerät auf keinen Fall, sollte das Netzkabel zerfasert oder anderweitig beschädigt sein. Dies gilt auch dann, wenn das Netzkabel irgendwelche Risse oder Abriebschäden entlang seiner Länge aufweist oder der Netzstecker bzw. dessen Stifte beschädigt sind.
17. **GEWITTER:** Während eines Gewitters sollten Sie das Gerät vom Stromnetz trennen, um Überspannungsschäden durch Blitzschlag vorzubeugen.
18. Schalten Sie das Gerät bei Nichtbenutzung aus, sei es auch nur für kurze Zeit. Lassen Sie das Gerät während es eingeschaltet ist nicht unbeaufsichtigt, es sei denn, dieser Betriebsmodus sollte ausdrücklich gewünscht sein. Schalten Sie das Gerät mit der Einrichtung aus, die dafür vorgesehen ist. Stellen Sie sicher, dass Ihre Familie darüber Bescheid weiß, wie das Gerät bedient und ausgeschaltet wird.
19. Bitte schalten Sie nach dem Gebrauch das Gerät aus. Sollte das Gerät zufällig abschalten, schalten Sie es wieder ein. Zwischen Aus- und Einschalten des Gerätes sollen mindestens 30 Sekunden vergehen.
20. **ESD-WARNHINWEIS:** Wenn das Gerät nicht mehr ordnungsgemäß funktioniert oder auf keine Bedienelemente reagiert und keine Funktionen durchführt, kann dafür starke elektrostatische Störung die Ursache sein. In solchen Fällen schalten Sie bitte das Gerät aus und ziehen den Netzstecker aus der Steckdose. Warten Sie ein paar Sekunden. Danach stecken Sie den Netzstecker wieder in die Steckdose und schalten das Gerät ein. Es sollte anschließend wieder normal funktionieren. Wenn dies nicht der Fall sein sollte, dann stellen Sie das Gerät bitte an einem anderen Platz auf oder schließen Sie es an eine andere Steckdose an. Wenn dies ebenfalls nicht helfen sollte, setzen Sie sich bitte mit unserem Service oder mit einem qualifizierten Fachmann in Verbindung.
21. Die Kontrolltasten des Gerätes dürfen nur zu jenen Zwecken benutzt werden, die in dieser Bedienungsanleitung genannt und beschrieben werden.
22. Versuchen Sie niemals irgendwelche Vorgänge mit diesem Gerät durchzuführen, die nicht in dieser Bedienungsanleitung genannt und beschrieben werden. Auf diese Weise können Sie das Gerät irreparabel beschädigen. Dies kann auch zum sofortigen Verlust des Garantieanspruchs führen. Bedienen Sie das Gerät ausschließlich gemäß den Anleitungen in dieser Bedienungsanleitung.

23. Das Gerät ist nicht für die Bedienung mit einem externen Timer geeignet.
24. Dieses Gerät ist nicht für die Nutzung von Personen (einschließlich Kindern) geeignet, die körperlich oder geistig behindert sind oder nicht die nötige Erfahrung oder ausreichende Kenntnis vom Produkt haben, insofern sie unbeaufsichtigt sind oder keine gründliche Einweisung zur Nutzung der Geräte durch eine Person erhalten haben, die für die Sicherheit dieser Personen verantwortlich ist. Kinder müssen beaufsichtigt werden, um sicherzustellen, dass sie nicht mit dem Gerät spielen.
25. Schieben Sie keine Gegenstände durch die Öffnungen des Gerätes. Sie können dabei Spannung führende Teile berühren oder Bauteile kurzschließen. Sprühen oder schütten Sie niemals irgendwelche Flüssigkeiten direkt auf das Gerätegehäuse. Dabei besteht Brand- und Stromschlaggefahr.
26. Kondenswasser im Gerät, z. B. sichtbar hinter dem Display, kann unter folgenden Bedingungen auftreten:
 - a. Unmittelbar nachdem die Heizung eingeschaltet wurde.
 - b. In einem dunstigen oder feuchten Raum.
 - c. Unmittelbar nachdem das Gerät von einer kalten in eine warme Umgebung gebracht wurde.
27. Falls sich Kondenswasser gebildet hat, kann dies zu Fehlfunktionen des Gerätes führen. Lassen Sie das Gerät für ca. 1 Stunde eingeschaltet stehen, um dieses Problem zu beheben.
28. Stellen Sie die Lautstärke nicht auf die höchste Stufe ein, wenn Sie Abschnitte mit sehr geringem oder keinem Audio-Eingangssignal hören. Haben Sie die höchste Stufe der Lautstärke eingestellt, kann der Lautsprecher beschädigt werden, sollte ein Abschnitt mit hohem Audio-Eingangssignal plötzlich wiedergegeben werden.
 
29. **Updates finden Sie auf unserer Website www.blaupunkt.com. Möchten Sie weitere Informationen oder die Konformitätserklärung lesen, wenden Sie sich bitte an info@m3-electronic.de.**

Service und Reparaturen

1. Wenn das Gerät während der Bedienung nicht ordnungsgemäß funktioniert, verwenden Sie nur die in der Bedienungsanleitung benannten Bedienelemente. Wenn Sie andere Bedienelemente unsachgemäß einstellen, können Sie das Gerät beschädigen. Wenn Sie nicht imstande sind den normalen Betrieb des Gerätes wiederherzustellen, setzen Sie sich bitte mit unserem Service oder einem qualifizierten Fachmann in Verbindung.
2. Sollte Ihr Gerät fachgerechte Wartung oder Überprüfung benötigen, wenden Sie sich bitte an Ihren Fachhändler oder an unseren Service-Center.
3. **GERÄT REPARIEREN:** Alle Reparaturen dürfen nur von qualifiziertem und autorisiertem Fachpersonal durchgeführt werden. Versuchen Sie niemals das Gerät selbst zu reparieren. Dies kann zum sofortigen Verlust des Garantieanspruchs führen.

4. **ERSATZTEILE:** Wenn irgendwelche Teile ersetzt werden müssen, achten Sie bitte darauf, dass nur solche Ersatzteile verwendet werden, die vom Hersteller zugelassen werden oder dieselben Eigenschaften wie das Originalteil haben. Wenn nicht zugelassene Ersatzteile verwendet werden, besteht unter anderem Brand- und Stromschlaggefahr.
5. **SERVICE KONTAKTIEREN:** Wenn folgende Umstände auftreten sollten, trennen Sie bitte das Gerät unverzüglich vom Stromnetz und wenden Sie sich an unseren Service oder an einen qualifizierten Reparaturfachbetrieb:
 - a. Das Stromkabel oder der Netzstecker ist beschädigt.
 - b. In das Gerät ist Flüssigkeit eingedrungen.
 - c. Das Gerät ist Regen oder Feuchtigkeit ausgesetzt worden.
 - d. In das Gerät sind Gegenstände eingedrungen.
 - e. Wenn das Gerät nicht einwandfrei funktioniert oder irgendwelche merkwürdige Leistungsänderungen auftreten, obwohl die Hinweise der Bedienungsanleitung strikt befolgt werden.
 - f. Wenn das Gerät (das Gehäuse) z. B. nach einem Fall oder einem Schlag mechanisch beschädigt wird.
6. Verwenden Sie bitte das Gerät niemals weiter, wenn es beschädigt sein sollte oder wenn Sie Zweifel an der ordnungsgemäßen Funktion haben sollten. In solchen Fällen schalten Sie das Gerät bitte unverzüglich aus, trennen Sie es von der Stromversorgung und wenden Sie sich an unseren Service oder an Ihren Händler.
7. Versuchen Sie niemals das Gerät selbst zu zerlegen oder umzubauen. Dies kann zum sofortigen Verlust des Garantieanspruchs führen.
8. Versuchen Sie niemals das Gehäuse zu öffnen, weil lebensgefährliche Spannung im Geräteinneren fließt. Es besteht Verletzungsgefahr! Entfernen Sie keine Schrauben, um das Gehäuse des Gerätes selbständig zu öffnen. Wenden Sie sich bitte an unseren Service oder an qualifiziertes Fachpersonal, sollte dies notwendig sein.
9. **SICHERHEITSKONTROLLE:** Nach Abschluss aller Reparaturarbeiten sollten Sie vom Reparaturfachbetrieb eine Sicherheitsüberprüfung des gesamten Gerätes durchführen lassen, um sicherzustellen, dass sich das Produkt in einem einwandfreien Zustand befindet.
10. Der Hersteller dieses Produkts haftet nicht für Rundfunk- oder Fernsehstörungen, die durch unautorisierte Modifikationen dieses Gerätes verursacht wurden.

Seriennummer

Die Seriennummer finden Sie auf der Rückseite des Gerätes. Diese Nummer gilt ausschließlich für dieses eine Gerät und ist sonst niemandem bekannt.

Reinigung

1. Schalten Sie das Gerät vor der Reinigung unbedingt aus und trennen es vom Stromnetz. Auf diese Weise beugen Sie der Gefahr von elektrischen Stromschlägen oder Bränden vor.
2. Verwenden Sie zur Reinigung keine Flüssigreiniger oder Reiniger in Spraydosens. Sprühen oder schütten Sie niemals irgendwelche Flüssigkeit direkt auf das Gehäuse.
3. Wischen Sie Display und Gehäuse mit einem weichen, trockenen und fusselfreien Tuch ab. Auf diese Weise können Sie Staub und andere Partikel am besten entfernen.
4. Wenn durch Fingerabdrücke die Vorderseite schmutzig oder verschmiert ist, benutzen Sie ein mit milder Seife- und Wasserlösung leicht angefeuchtetes, weiches Tuch. Benutzen Sie keine Scheuer- oder Poliermittel, da diese die Oberfläche des Gerätes beschädigen können.

Entsorgung von Elektro- und Elektronik-Altgeräten

1. Wenn sich das Symbol eines durchgestrichenen Abfallimers auf einem Produkt oder in seiner Bedienungsanleitung befindet, erfüllt dieses Produkt die Voraussetzungen der EU-Richtlinie 2002/96/EC.
2. Alle Elektro- und Elektronik-Altgeräte müssen getrennt vom Hausmüll an dafür staatlich vorgesehenen Stellen entsorgt werden.
3. Mit der ordnungsgemäßen Entsorgung von Elektro- und Elektronik-Altgeräten vermeiden Sie Umweltschäden und schützen Ihre Gesundheit.
4. Weitere Informationen zur Entsorgung von Elektro- und Elektronik-Altgeräten erhalten Sie bei Ihrer Gemeindeverwaltung oder im Fachgeschäft, in welchem Sie das Gerät erworben haben.
5. Bevor Sie ein Altgerät verschrotten, entfernen Sie die Batterien der Fernbedienung und entsorgen sie ordnungsgemäß an einer Sammelstelle.
6. In vielen Ländern der EU ist die Entsorgung von Elektro- und Elektronik-Altgeräten über den Haus- und/oder Restmüll ab 13.8.2005 verboten - in Deutschland ab 23.3.2006.



Batterien

Allgemeine Sicherheitsvorschriften

1. Die mitgelieferte Fernbedienung ist bereits mit einer 3V-Lithium-Knopfzelle (3-Lithium-Batterie) des Typs CR2025 ausgestattet.
2. Tauschen Sie die Fernbedienungsbatterie aus, wenn die Fernbedienung nicht mehr imstande ist das Gerät zu bedienen oder wenn sich die Fernbedienungsreichweite beträchtlich verringert hat.

3. Leere oder beschädigte Batterien **sollten** unverzüglich entfernt werden, um so einer Beschädigung durch Korrosionsschäden vorzubeugen.
4. Versuchen Sie niemals Batterien wieder aufzuladen, diese zu erhitzen, kurzzuschließen, zu zerlegen, zu vergraben oder zu verbrennen. Setzen Sie Batterien **niemals** direkter Sonnen- oder Hitzestrahlung aus, die zum Beispiel in der Nähe von Heizungen, Feuer oder ähnlichen Objekten vorkommen kann.
5. Lassen Sie keine Gegenstände, insbesondere jene aus Metall ins Batteriefach eindringen. Batterien **sollen** nicht gemeinsam mit Metallgegenständen aufbewahrt oder getragen werden.
6. **VORSICHT!** Unsachgemäße Installation von Batterien kann Auslaufen und Korrosionsschäden verursachen.

Entsorgung von Batterien

Das Produkt enthält Batterien, die von der Batterierichtlinie der Europäischen Union (2006/66/EC) gedeckt wird. Informieren Sie sich über die lokalen Vorschriften, wie Batterien ordnungsgemäß entsorgt werden sollen. Wenn Sie die Batterien ersetzen, achten Sie bitte darauf, dass die verbrauchten oder beschädigten Batterien gemäß den geltenden Vorschriften entsorgt werden. Entsorgen Sie Batterien nicht im herkömmlichen Hausmüll. Ausgewechselte Batterien oder Akkus sind unter Beachtung von geltenden Vorschriften zu entsorgen. Sie **sollen** an einer dafür vorgesehenen Sammelstelle abgegeben werden. Nur auf diese Weise können sie sicher und umweltgerecht verwertet werden. Vergraben Sie die Batterien nicht und werfen Sie sie nicht ins Feuer. Mit der ordnungsgemäßen Entsorgung von Batterien vermeiden Sie Umweltschäden und schützen Ihre Gesundheit.



ERP 2 (Energieverbrauchsrelevante Produkte)

Dieses Produkt erfüllt die Anforderungen der 2 Stufe der Ökodesign-Richtlinie Nr. 1275/2008 der Europäischen Kommission zur Umsetzung der Richtlinie 2009/125/ED über den Stromverbrauch elektrischer und elektronischer Haushalts- und Bürogeräte im Bereitschafts- und Aus-Zustand (Standby-Betriebsmodus) sowie die Anforderungen der entsprechenden Durchführungsverordnungen, weil das Gerät mit einem externen Niederspannungsnetzteil zusammenarbeitet. Weitere Einzelheiten hierzu finden Sie in der der Ökodesign-Richtlinie Nr. 1275/2008.

Dieses Gerät verfügt einen Energiesparmodus: Sollte das Gerät innerhalb von 15 Minuten kein Eingangssignal erhalten, wird es automatisch in den Standby-Modus wechseln, um Energie zu sparen (ERP 2 Standard). Bitte beachten Sie, dass eine niedrige Lautstärkeeinstellung der Audioquelle als "kein Audio-Eingangssignal" erkannt werden kann: Dies beeinträchtigt die Fähigkeit der Signalerkennung des Gerätes und kann ebenfalls dazu führen, dass es automatisch in den Standby-Modus wechselt. Sollte dies geschehen, reaktivieren Sie bitte die Audiosignalübertragung oder erhöhen Sie die Lautstärke der Audioquelle (DVD-Player, TV, etc.), um die Wiedergabe fortzusetzen. Bitte kontaktieren Sie Ihren lokalen Service Center, sollte dieses Problem dennoch weiterhin bestehen.

Hinweise zum Copyright

Bluetooth Marke und Logo



Die Wortmarke Bluetooth und die Logos sind eingetragene Handelsmarken (Warenzeichen) von Bluetooth SIG, Inc. Als Lizenznehmer ist M3 Electronic GmbH berechtigt diese Marken zu benutzen. Andere eingetragene Handelsmarken (Warenzeichen) und Handelsnamen sind Eigentum der jeweiligen Besitzer.

Blaupunkt Competence Center Copyright

© 2010 Alle Rechte bleiben dem Blaupunkt Competence Center Audio M3 Electronic GmbH vorbehalten. Dieses Material darf nur für den persönlichen Gebrauch vervielfältigt, kopiert oder vertrieben werden.

Es ist gesetzlich verboten, urheberrechtlich geschütztes Material ohne Genehmigung des Rechteinhabers zu kopieren, auszustrahlen, vorzuführen, über Kabel zu senden, öffentlich wiederzugeben oder zu verleihen.

Lieferumfang

Im Lieferumfang befinden sich folgende Teile:

1.	Subwoofer	x 1 St.
2.	Soundbar	x 1 St.
3.	Koaxialkabel	x 1 St.
4.	Cinch-Kabel (RCA)	x 1 St.
5.	Fernbedienung	x 1 St.
6.	Fernbedienungsbatterie	x 1 St.
7.	Halterungen für die Wandmontage	x 2 St.
8.	Schrauben	x 8 St.
9.	Bedienungsanleitung	x 1 St.
10.	Garantiekarte	x 1 St.
11.	Kurzanleitung	x 1 St.

Sollten irgendwelche Originalzubehörteile bei der Lieferung fehlen oder beschädigt sein, setzen Sie sich unmittelbar mit Ihrem Verkäufer in Verbindung.

Montage und Aufstellung der Soundbar

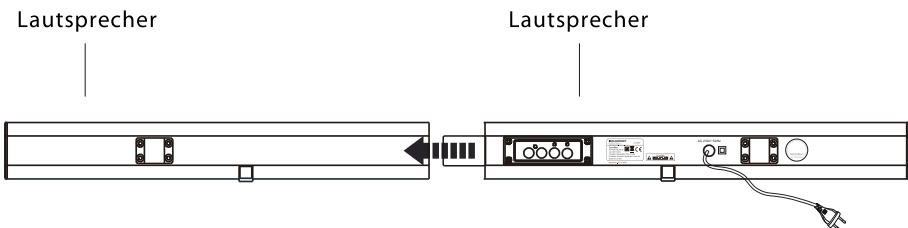
Produktbeschreibung

Ihre Kabellose 2.1 Soundbar LS 230e besteht aus einer kompakten Soundbar (Lautsprecherriegel) und einem Subwoofer (Bassbox, Tieftöner, Basslautsprecher). Sie können die Soundbar z. B. an einem LCD- oder LED-Fernseher platzieren oder an die Wand anbringen. Der Subwoofer kann individuell im Raum aufgestellt werden. Die Subwoofer und Soundbar müssen an die Stromversorgung mit deren Netzkabeln angeschlossen werden. Die drahtlose Verbindung zwischen der Soundbar und dem Subwoofer wird automatisch hergestellt.

Montageanleitung für die Soundbar

Die Soundbar besteht aus zwei Lautsprecher (2 Teilen), die Sie miteinander verbinden müssen, um die Soundbar betriebsfähig zu machen. Dafür:

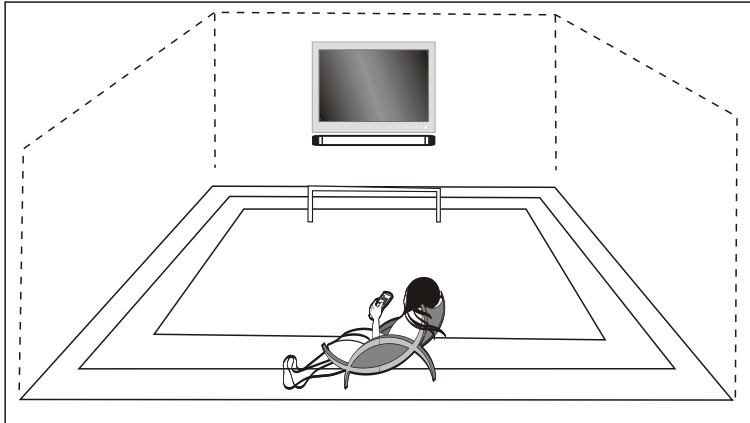
1. Öffnen Sie die Verpackung und nehmen Sie die beiden Soundbar-Lautsprecher heraus.
2. Drücken Sie den linken und rechten Lautsprecher zusammen, bis sie ineinander einrasten (die Abbildung unten zeigt die Einzelheiten).



3. Auf keinen Fall schließen Sie das Gerät an die Stromversorgung an, bevor Sie die Soundbar zusammengebaut haben.
4. Wenn Sie die Soundbar auseinanderbauen möchten, ziehen Sie die Lautsprecher voneinander an beiden Enden.

Aufstellung des Gerätes

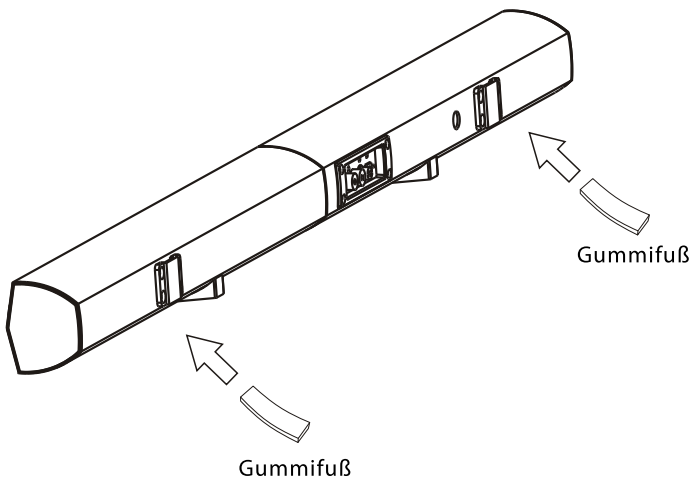
Sie können die Soundbar gemäß folgender Abbildung aufstellen:



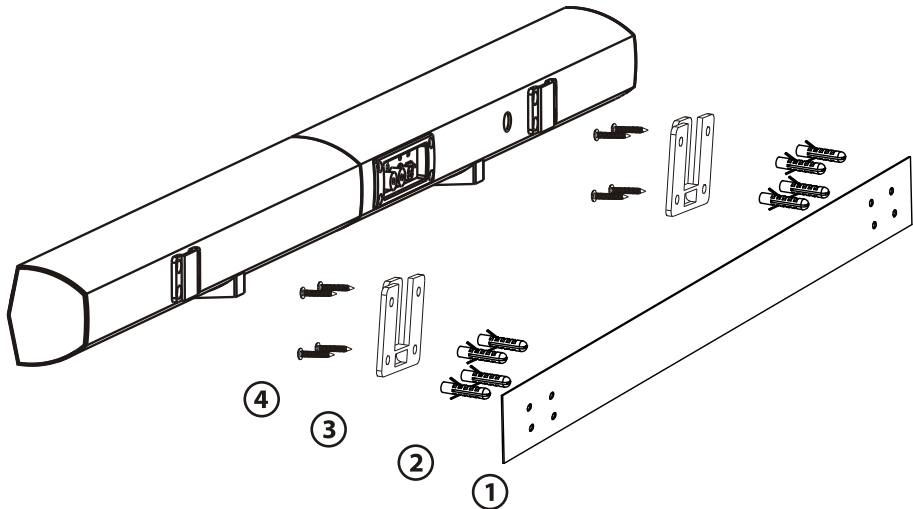
Aufstellung der Soundbar

Montage der Gummifüßchen

Bevor Sie die Soundbar auf die Tischplatte aufstellen, müssen Sie die Gummifüßchen aus der Zubehörtasche an der Unterseite des Gerätes befestigen, wie die Abbildung unten zeigt:



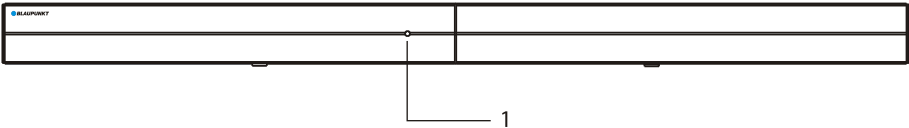
Montage mit Wandhalterungen



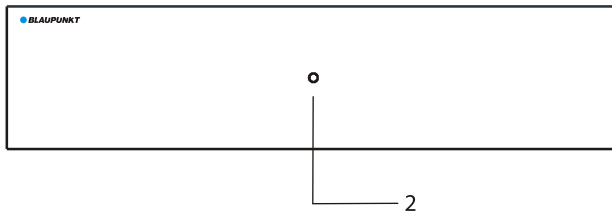
1. Nehmen Sie die folgenden Komponenten aus der Verpackung heraus: beide Soundbar-Lautsprecher, Kartonplatte, Spannbolzen, Halterungsschrauben, Kunststoffhalterungen für Wandmontage und Wandmontageschrauben. Vor der Wandmontage müssen Sie die beiden Lautsprecher der Soundbar miteinander verbinden, wie oben beschrieben.
2. Markieren Sie danach mit der Kartonplatte und einem Stift die Position der Öffnungen für die Schrauben, um die Lage der Kunststoffhalterung für die Wandmontage festzulegen. Stellen Sie dabei sicher, dass sich die Kartonplatte in horizontaler Lage befindet und die Soundbar auf einer für Sie angemessenen Höhe ist.
3. Bohren Sie 4 Öffnungen entsprechend der auf der Wand markierten Position aus.
4. Schlagen Sie die Spannbolzen in die Öffnungen in der Wand ein.
5. Gleichen Sie die Öffnungen der Kunststoffhalterungen für die Wandmontage mit den Öffnungen der Kartonplatte und mit denen in der Wand ab. Befestigen Sie danach alle Elemente mit 4 Schrauben über die Spannbolzen.
6. Schrauben Sie zwei Wandmontageschrauben an die Rückseite der Soundbar an. Danach können Sie problemlos die Soundbar an den mittleren Öffnungen der beiden Kunststoffhalterung aufhängen.

Anschlüsse und Bedienelemente Soundbar- und Subwoofer-Vorderseite

Soundbar:



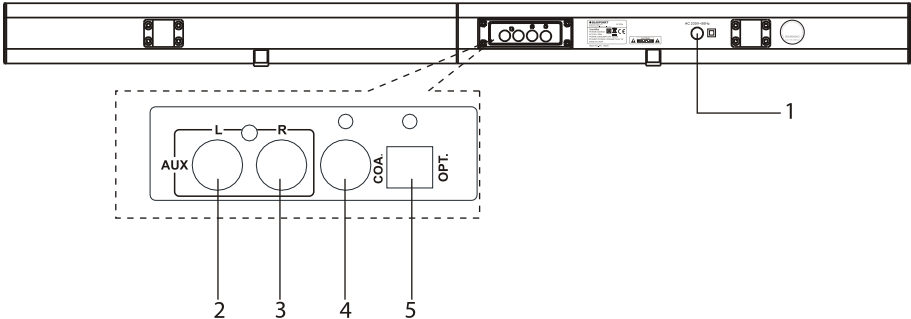
Subwoofer:



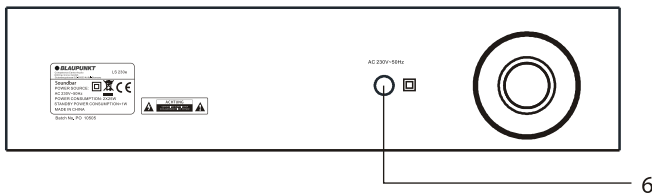
1. Quellenanzeige leuchtet:
 - a. Blau, wenn Sie die Audio-Quelle ausgewählt haben, die an der Bluetooth-Schnittstelle Ihrer Soundbar angeschlossen ist.
 - b. Weiß, wenn Sie die Audio-Quelle ausgewählt haben, die am optischen Eingang OPTICAL Ihrer Soundbar angeschlossen ist.
 - c. Rot oder Grün, wenn Sie die Audio-Quelle ausgewählt haben, die am Koaxialeingang COAXIAL Ihrer Soundbar angeschlossen ist.
 - d. Grün, wenn Sie die Audio-Quelle ausgewählt haben, die am AUX-Eingang (Stereo-Audio-Eingang) Ihrer Soundbar angeschlossen ist.
2. LED-Anzeige (Standby-Anzeige) des Subwoofers leuchtet:
 - a. Rot, wenn sich der Subwoofer im Standby-Modus (Bereitschaftsmodus) befindet und nicht mit der Soundbar verbunden ist.
 - b. Blau, wenn der Subwoofer eingeschaltet und mit der Soundbar verbunden ist.

Soundbar- und Subwoofer-Rückseite

Soundbar:



Subwoofer:

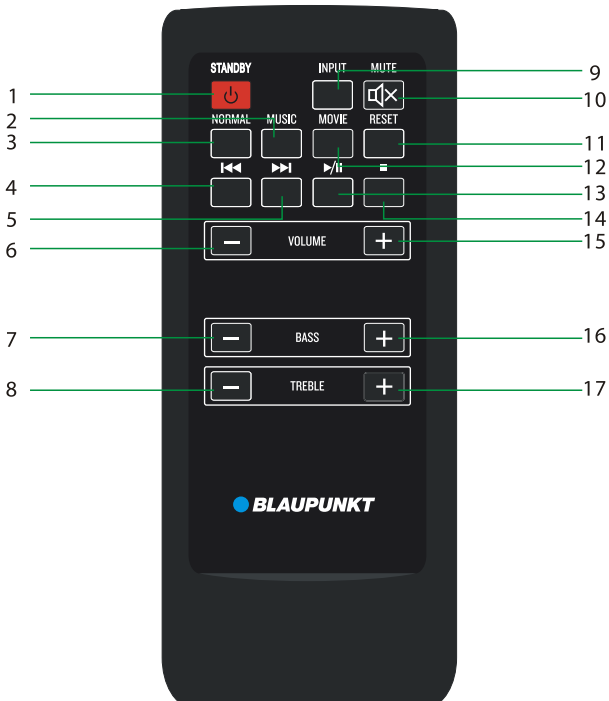


1. Netzkabel der Soundbar: Stecken Sie den Netzstecker des Netzkabels in eine Wechselstromsteckdose (AC) 230V/50Hz, um die Soundbar mit Strom zu versorgen. Bevor Sie die Soundbar an die Stromversorgung anschließen, stellen Sie sicher, dass alle externen Geräte (z. B. Fernseher oder DVD-Player) mit der Soundbar fest und richtig verbunden sind.
2. AUX L (Linker Stereo-Audio-Eingang): Benutzen Sie den linken Stereo-Audio-Eingang AUX L zusammen mit dem rechten Stereo-Audio-Eingang AUX R, um:
 - a. einen Fernseher über dessen Stereo-Audio-Ausgang AUDIO OUT an die Soundbar anzuschließen, oder
 - b. einen DVD-Player über dessen Stereo-Audio-Ausgang AUDIO OUT an die Soundbar anzuschließen.
3. AUX R (Rechter Stereo-Audio-Eingang): Benutzen Sie den rechten Stereo-Audio-Eingang AUX R zusammen mit dem linken Stereo-Audio-Eingang AUX L, um:
 - a. einen Fernseher über dessen Stereo-Audio-Ausgang STEREO OUT an die Soundbar anzuschließen, oder

- b. einen DVD-Player über dessen Stereo-Audio-Ausgang AUDIO OUT an die Soundbar anzuschließen.
4. COAXIAL (Koaxialeingang): Benutzen Sie den digitalen Koaxialeingang, um ein digitales Gerät z. B. einen DVD-Player oder einen Fernseher über dessen Koaxialausgang an die Soundbar anzuschließen.
5. OPTICAL (Optischer Eingang): Benutzen Sie den digitalen optischen Eingang, um ein digitales Gerät z. B. einen DVD-Player oder einen Fernseher über dessen optischen Ausgang an die Soundbar anzuschließen.
6. Netzkabel des Subwoofer: Stecken Sie den Netzstecker des Netzkabels in eine Wechselstromsteckdose (AC) 230V/50Hz, um den Subwoofer mit Strom zu versorgen.

Fernbedienung

Funktionstasten



1. **STANDBY** \odot : (Standby-Taste/Ein- und Ausschalter): Drücken Sie die Standby-Taste, um die Soundbar einzuschalten und nach dem Gebrauch in den Standby-Modus zu versetzen (auszuschalten). Im Standby-Modus (Bereitschaftsbetrieb) sind **alle** Funktionen des Gerätes deaktiviert. Sie können jedoch jederzeit und ohne längere Wartezeit wieder aktiviert werden. Dafür drücken Sie erneut die Standby-Taste.
2. **MUSIC** (Musikmodus): Drücken Sie die Musikmodus-Taste, um den optimalen Ausgabemodus für den Klangeffekt der Musikwiedergabe einzustellen.
3. **NORMAL** (Normalmodus): Drücken Sie die Normalmodus-Taste **NORMAL**, um den normalen Raumklang für die Musikwiedergabe einzuschalten.
4. **PREV** (Sprungtaste vorwärts): Drücken Sie im Bluetooth-Betriebsmodus die Sprungtaste **PREV**, um direkt zum vorherigen Titel (Datei) zu springen.
5. **NEXT** (Sprungtaste rückwärts): Drücken Sie im Bluetooth-Betriebsmodus die Sprungtaste **NEXT**, um direkt zum nächsten Titel (Datei) zu springen.
6. **VOL-** (Lautstärkeregler): Drücken Sie den Lautstärkeregler **VOL-**, um die Lautstärke zu verringern.
7. **BASS-** (Bassregler): Drücken Sie den Bassregler **BASS-**, um Bässe (tiefe Töne) zu verringern.
8. **TREBLE-** (Höhenregler): Drücken Sie den Höhenregler **TREBLE-**, um hohe Töne (Höhen/Treble) zu verringern.
9. **INPUT** (Quellenwahltaste): Da Sie externe Geräte an verschiedene Eingänge der Soundbar anschließen können, müssen Sie die Quellenwahltaste **INPUT** drücken, bis Sie das gewünschte angeschlossene Gerät als Audio-Eingangsquelle für die Soundbar ausgewählt haben. Jedes Mal, wenn Sie auf die Quellenwahltaste **INPUT** drücken, aktivieren Sie einen anderen Soundbar-Eingang und daran angeschlossenes Gerät. Es stehen Ihnen dabei folgende Optionen zur Verfügung: **AUX** (Stereo-Audio-Eingang), **CO** (Koaxialeingang) und **OP** (optischer Eingang). Drücken Sie ebenfalls die Quellenwahltaste, um den Bluetooth-Betriebsmodus **BT** zu aktivieren.

10. MUTE (Stummschaltungstaste): Drücken Sie die Stummschaltungstaste MUTE, um den Ton aus- und wieder einzuschalten.
11. RESET (Werkseinstellungen wiederherstellen): Drücken Sie die Werkseinstellungstaste RESET, um die Werkseinstellungen (ursprüngliche Toneinstellungen) der Soundbar wiederherzustellen und alle späteren benutzerdefinierten Änderungen rückgängig zu machen.
12. MOVIE (Filmmodus): Drücken Sie die Filmmodus-Taste MOVIE, um den optimalen Ausgabemodus für den Film-Klangeffekt (Film-Raumklang) einzustellen.
13. PLAY/PAUSE (Wiedergabe- und Pausetaste): Drücken Sie im Bluetooth-Betriebsmodus die Wiedergabe- und Pausetaste PLAY/PAUSE, um die Wiedergabe vorübergehend anzuhalten und erneut aufzunehmen.
14. STOP (Stopptaste): Drücken Sie die Stopptaste STOP, um die Verbindung zwischen der Soundbar und einem externen Bluetooth-Gerät zu beenden.
15. VOL+ (Lautstärkeregler): Drücken Sie den Lautstärkeregler VOL+, um die Lautstärke zu erhöhen.
16. BASS+ (Bassregler): Drücken Sie den Bassregler BASS+, um Bässe (tiefe Töne) anzuheben.
17. TREBLE+ (Höhenregler): Drücken Sie den Höhenregler TREBLE+, um hohe Töne (Höhen/Treble) anzuheben.

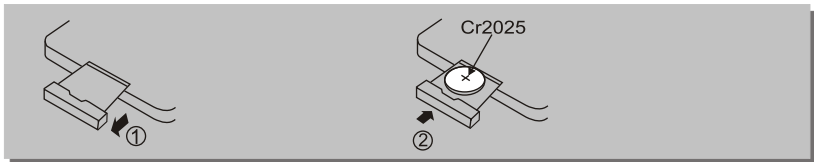
Gebrauch der Fernbedienung

1. Mit der mitgelieferten Fernbedienung können Sie alle Funktionen des Gerätes aus der Entfernung aktivieren und bedienen.
2. Richten Sie die Fernbedienung direkt auf die Vorderseite der Soundbar und nicht auf die angeschlossenen Geräte.
3. Grelles Licht und Batteriealter können die Wirksamkeit der Fernbedienung negativ beeinflussen.
4. Hochspannungsgeräte und Geräte, die Hochfrequenzsignale ausstrahlen, können die Arbeitsweise der Fernbedienung negativ beeinflussen. Umgekehrt kann die Fernbedienung die Arbeitsweise dieser Geräte ebenfalls negativ beeinflussen.

5. Bewahren Sie die Fernbedienung nicht an Orten auf, wo sie hohen Temperaturen oder Feuchtigkeit ausgesetzt werden könnte.
6. Halten Sie die Fernbedienung von Wasser fern. Stellen Sie keine Gegenstände auf die Fernbedienung.

Batteriewechsel

1. Tauschen Sie die Fernbedienungsbatterie aus, wenn die Fernbedienung nicht mehr imstande ist das Gerät zu bedienen oder wenn sich die Fernbedienungsreichweite beträchtlich verringert hat.
2. Benutzen Sie ausschließlich 3V-Lithium-Knopfzellen (3-Lithium-Batterien) des Typs CR2025.



Anschluss externer Geräte (Fernseher und DVD-Player)

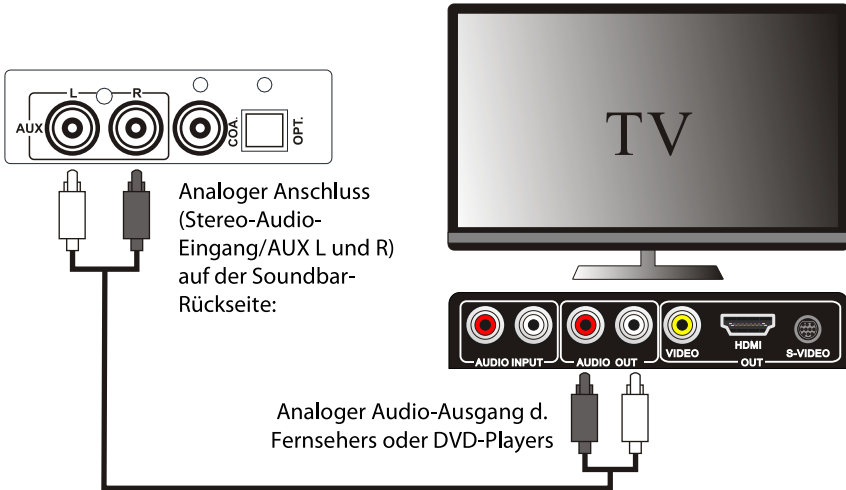
Allgemeine Bemerkungen und Vorsichtsmaßnahmen

1. Befolgen Sie die nachstehenden Verbindungspläne, die zeigen, wie externe Geräte richtig an die Soundbar angeschlossen werden sollen.
2. Betrachten Sie bitte die nachstehenden Anschlusspläne als Beispiele, wie externe Geräte (z. B. Fernseher und DVD-Player) in diesem Fall für das Heimkino an die Soundbar angeschlossen werden sollten.
3. Vor dem Anschluss schalten Sie die Soundbar und das anzuschließende Gerät aus und trennen Sie sie von der Stromversorgung.
4. Lesen Sie diese Anleitung sorgfältig durch und befolgen Sie die Bedienungsanleitungen der anzuschließenden Geräte.
5. Die Soundbar ist mit zwei digitalen Eingängen (1 x Koaxial und 1 x optischer) sowie einem analogen Audio-Stereo-Eingang ausgestattet. Sie können diese Eingänge nutzen, um daran sowohl Video- (Fernseher und DVD-Player) als auch Audio-Geräte über deren entsprechende Ausgänge anzuschließen. Alle analogen und digitalen Anschlussbuchsen befinden sich auf der Rückseite der Soundbar. Für jede Verbindungsart müssen Sie das richtige Kabel benutzen.
6. Wenn Sie externe Geräte an die Soundbar anschließen, beachten Sie bitte die Farbkodierung von Audio-Kabeln sowie die entsprechenden Buchsen (Ein- und Ausgänge). Die Farbe der Audio-Kabel-Stecker soll mit der Farbe von Ein- und Ausgängen (Buchsen) der Soundbar und der angeschlossenen Geräte übereinstimmen.
7. Verflechten Sie die Verbindungskabel nicht mit anderen Kabeln oder Leitungen, besonders nicht mit Netzkabeln. Dies kann Tonstörungen verursachen.
8. Versperren Sie keine Belüftungsöffnungen angeschlossener Geräte und stellen Sie sicher, dass die Luft um angeschlossenen Geräte herum frei zirkulieren kann.
9. Nachdem Sie alle externen Geräte an die Soundbar fest und sicher angeschlossen haben, stecken Sie die Netzstecker aller Geräte in die Steckdosen und schalten Sie die Soundbar und die angeschlossenen Geräte ein.
10. Drücken Sie nach dem Anschluss die Quellenwahltaste INPUT, um den Eingang mit dem angeschlossenen Gerät zu aktivieren (auszuwählen).

AUX L/R: Analoger Anschluss

Verbindungsplan

Befolgen Sie den nachstehenden Verbindungsplan, der zeigt, wie Sie ein externes Video- oder Audio-Gerät über die analogen Stereo-Audio-Eingänge AUX L und AUX R an die Soundbar anschließen können.



DVD-Player oder Fernseher anschließen

1. Benutzen Sie den linken und den rechten Stereo-Audio-Eingang AUX L und AUX R, um einen DVD-Player oder einen Fernseher über dessen Audio-Ausgang AUDIO OUT mit einem Cinch-Kabel/RCA-Kabel (im Lieferumfang enthalten) an die Soundbar anzuschließen.
2. Sie können danach den Video-Ausgang des DVD-Players mit dem Video-Eingang des Fernsehers verbinden. Sehen Sie dazu die Bedienungsanleitungen Ihrer externen Video-Geräte.
3. Haben Sie den DVD-Player angeschlossen, müssen Sie den Stereo-Audio-Eingang AUX aktivieren. Drücken Sie dafür die Quellenwahltaste INPUT.

Audio-Geräte anschließen

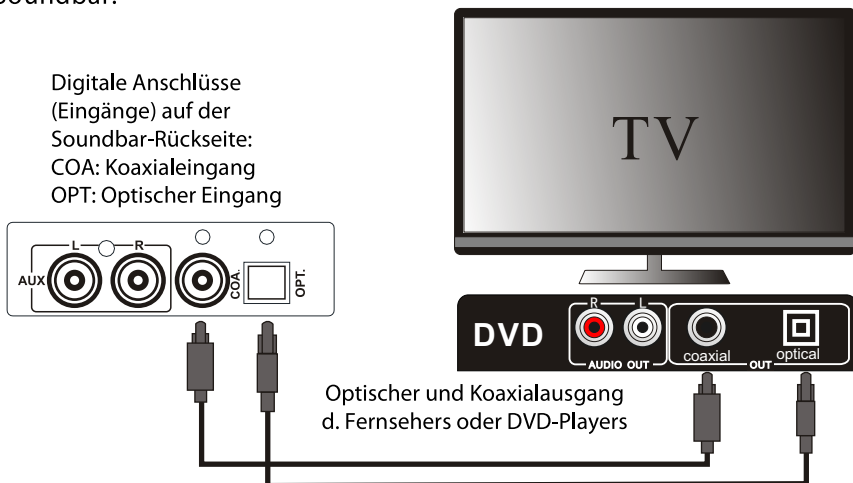
1. Sie können ein beliebiges Audio-Gerät über dessen Stereo-Audio-Ausgang an den linken und rechten Stereo-Audio-Eingang AUX L/R anschließen, um die Soundbar als Lautsprechersystem für Ihr externes Audio-Gerät zu benutzen.

2. Haben Sie ein externes Audio-Gerät angeschlossen, müssen Sie den Stereo-Audio-Eingang AUX L/R aktivieren. Drücken Sie dafür die Quellenwahltaste INPUT.

COAXIAL/OPTICAL Digitaler Anschluss

Verbindungsplan

Befolgen Sie den nachstehenden Verbindungsplan, der zeigt, wie Sie ein externes Video- oder Audio-Gerät über die digitalen Eingänge COAXIAL (Koaxialeingang) und OPTICAL (optischer Eingang) an die Soundbar anschließen können. Beide Eingänge befinden sich auf der Rückseite der Soundbar.



DVD-Player oder Fernseher anschließen

1. Benutzen Sie den Koaxialeingang COAXIAL oder den optischen Eingang OPTICAL, um z. B. einen DVD-Player oder Fernseher über dessen Koaxial- oder optischen Ausgang an die Soundbar anzuschließen. Für die beiden digitalen Verbindungen müssen Sie richtige Kabel benutzen, nämlich: das Koaxialkabel (im Lieferumfang enthalten) für den Koaxialanschluss und das optische Kabel für den optischen Anschluss (nicht im Lieferumfang enthalten).
2. Sie können danach den Video-Ausgang des DVD-Players mit dem Video-Eingang des Fernsehers verbinden. Sehen Sie dazu die Bedienungsanleitungen Ihrer externen Video-Geräte.

3. Nach dem Anschluss müssen Sie den Eingang der Soundbar mit dem externen Video-Gerät aktivieren. Drücken Sie dafür die Quellenwahltaste INPUT, bis Sie die richtige Option ausgewählt haben.

Audio-Geräte anschließen

1. Sie können ein digitales Audio-Gerät über dessen optischen oder Koaxialausgang an den Koaxialeingang COAXIAL oder den optischen Eingang OPTICAL anschließen, um die Soundbar als Lautsprecher-System für Ihr externes Audio-Gerät zu benutzen.
2. Nach dem Anschluss müssen Sie den Eingang der Soundbar mit dem externen Audio-Gerät aktivieren. Drücken Sie dafür die Quellenwahltaste INPUT.

Systembedienung

Netzanschluss und Ein-/Ausschalten

1. Schließen Sie alle externen Geräte an die Soundbar an. Mehr dazu finden Sie im vorhergehenden Kapitel.
2. Um Ihre Soundbar betriebsfähig zu machen, müssen Sie sie an die Stromversorgung anschließen. Vor dem Anschluss stellen Sie bitte sicher, dass die Nennspannung des Gerätes den örtlichen Spannungswerten entspricht. Ist dies nicht der Fall, kann das Gerät beschädigt werden. Die Angaben über die Voltspannung des Gerätes befinden sich auf dessen Typenschild.
3. Schließen Sie den Netzstecker (AC-Stecker) der Soundbar an eine Wechselstromsteckdose an. Stellen Sie bitte sicher, dass der Netzstecker vollständig in die Steckdose eingesteckt ist.
4. Schließen Sie den Netzstecker (AC-Stecker) des Subwoofers an eine Wechselstromsteckdose an. Stellen Sie bitte sicher, dass der Netzstecker vollständig in die Steckdose eingesteckt ist. Die LED-Anzeige (Standby-Anzeige) auf der Vorderseite des Subwoofers leuchtet.
5. Drücken Sie die Standby-Taste STANDBY auf der Fernbedienung, um die Soundbar im normalen Betriebsmodus einzuschalten.
6. Schalten Sie ebenfalls die angeschlossenen Geräte ein.

7. Drücken Sie die Standby-Taste STANDBY auf der Fernbedienung, um die Soundbar nach dem Gebrauch auszuschalten (in den Bereitschaftsbetrieb/Standby-Modus umzuschalten).
8. Im Standby-Modus (Bereitschaftsbetrieb) sind alle Nutzfunktionen der Soundbar deaktiviert. Sie können allerdings jederzeit ohne längeres Warten wieder aktiviert werden. Drücken Sie dafür erneut die Standby-Taste STANDBY.

Störungsbeseitigung beim drahtlosen Betrieb

Wenn Sie die Soundbar und den Subwoofer einschalten, stellen die Geräte automatisch eine drahtlose Verbindung miteinander her. Es könnte jedoch vorkommen, dass nach Einschalten kein oder verzerrter Ton aus dem Subwoofer kommt. Dies könnte in Räumen geschehen, wo zwei oder mehr Geräte gleichzeitig dieselbe Frequenz nutzen. In solchen Fällen entstehen elektromagnetische Störungen, die die kabellose Verbindung zwischen der Soundbar und dem Subwoofer verhindern könnten.

Solche Störungen können auf folgende Weise beseitigt werden:

1. Schalten Sie die Stromversorgung des Subwoofers und der Soundbar ab.
2. Schalten Sie danach zuerst die Stromversorgung des Subwoofers ein. Der Subwoofer geht automatisch in den Wartemodus über und kann jederzeit die Code-Generierung starten.
3. Schalten Sie anschließend die Stromversorgung der Soundbar ein und drücken Sie die Standby-Taste STANDBY. Die Soundbar ist betriebsfähig.
4. Nach ca. 15 Sek. sollten die automatische Code-Generierung und das Frequenzsprungverfahren zwischen beiden Geräten abgeschlossen werden. Wenn keine Verbindung innerhalb von 15 Sek. nach dem erneuten Einschalten des Subwoofers und der Soundbar zustande kommt, sind die Code-Generierung und das Frequenzsprungverfahren misslungen.
5. Alternativ können Sie die Soundbar an einem anderen Ort aufstellen.
6. Die LED-Anzeige auf der Vorderseite des Subwoofers leuchtet blau, wenn die drahtlose Verbindung zwischen dem Subwoofer und der Soundbar erfolgreich aufgebaut wurde.

7. Ist die Verbindung zwischen dem Subwoofer und der Soundbar erfolgreich, brauchen Sie das Verfahren der Code-Generierung nicht mehr zu wiederholen. Die Geräte haben automatisch die IP-Adresse und Frequenz gespeichert.

Anmerkungen: Die Radiofrequenz (drahtlose Frequenz) von 2.4G kann in allen EU- und EFTA-Ländern verwendet werden.

INPUT: Audio-Quelle für Soundbar wählen

Da Sie externe Geräte z. B. Fernseher oder DVD-Player an verschiedene Eingänge der Soundbar (AUX L/R, COAXIAL, OPTICAL) anschließen können, müssen Sie die Quellenwahltaste INPUT drücken, bis Sie das gewünschte Gerät als Audio-Eingangsquelle für die Soundbar ausgewählt haben.

Jedes Mal, wenn Sie auf die Quellenwahltaste INPUT drücken, aktivieren Sie wie folgt einen anderen Soundbar-Eingang:

1. AUX - Die Quellenanzeige auf der Soundbar-Vorderseite leuchtet grün. Wählen Sie diese Option aus, um das am Stereo-Audio-Eingang AUX L/R angeschlossene Gerät zu aktivieren.
2. CO - Die Quellenanzeige auf der Soundbar-Vorderseite leuchtet rot oder blau. Wählen Sie diese Option aus, um das am Koaxialeingang COAXIAL angeschlossene Gerät zu aktivieren.
3. OP - Die Quellenanzeige auf der Soundbar-Vorderseite leuchtet weiß. Wählen Sie diese Option aus, um das am optischen Eingang OPTICAL angeschlossene Gerät zu aktivieren.
4. BT – Die Quellenanzeige auf der Soundbar-Vorderseite leuchtet blau. Wählen Sie diese Option aus, um den Bluetooth-Betriebsmodus zu aktivieren.

VOL+ und VOL-: Lautstärke einstellen

1. Drücken Sie den Lautstärkeregler VOL+, um die Lautstärke zu erhöhen.
2. Drücken Sie den Lautstärkeregler VOL-, um die Lautstärke zu verringern.

MUTE: Ton aus- und einschalten

1. Drücken Sie die Stummschaltungstaste MUTE, um den Ton auszuschalten.

2. Drücken Sie die Stummschaltungstaste MUTE, um den Ton wieder einzuschalten.

TREBLE: Hohe Töne einstellen

1. Drücken Sie den Höhenregler TREBLE+, um hohe Töne (Höhen/Treble) anzuheben.
2. Drücken Sie den Höhenregler TREBLE-, um hohe Töne (Höhen/Treble) zu verringern.

BASS: Tiefe Töne einstellen

1. Drücken Sie den Bassregler BASS+, um Bässe (tiefe Töne) anzuheben.
2. Drücken Sie den Bassregler BASS-, um Bässe (tiefe Töne) zu verringern.

NORMAL, MUSIC u. MOVIE: Klangeffekte wählen

Ihre Soundbar ist mit drei integrierten Surround-Klangeffekten ausgestattet, die Sie auswählen können, um besseren Raumklang zu erreichen.

1. Drücken Sie die Normalmodus-Taste NORMAL, um den normalen Musik-Surround-Modus (normalen Raumklang) auszuwählen.
2. Drücken Sie die Musikmodus-Taste MUSIC, um den Musik-Surround-Modus (Musik-Raumklang) auszuwählen.
3. Drücken Sie die Filmmodus-Taste MOVIE, um den Film-Surround-Modus (Film-Raumklang) auszuwählen.

RESET: Werkseinstellungen wiederherstellen

Mit der Werkseinstellungstaste RESET können Sie die Werkseinstellungen (Voreinstellungen) des Gerätes wiederherstellen und damit alle späteren benutzerdefinierten Änderungen rückgängig machen. Wenn die Soundbar nicht einwandfrei funktioniert, können falsche Einstellungen die Ursache sein. In solchen Fällen sollen Sie die Werkseinstellungstaste RESET drücken, um die Werkseinstellungen wiederherzustellen.

: Bluetooth-Geräte anschließen und bedienen

LS 230e ist mit einer Bluetooth-Schnittstelle ausgestattet, um ein externes Bluetooth-Gerät anschließen zu können und so dessen Audiodateien wiederzugeben. Dank der Bluetooth-Funktechnologie für drahtlose Tonübertragung können Sie die Musik Ihres Bluetooth-fähigen Mobiltelefons oder von anderen Bluetooth-Geräten über die Soundbar wiedergeben.

Wenn Sie ein Bluetooth-fähiges Gerät an die Soundbar anschließen möchten, müssen Sie zwischen den beiden Geräten eine Verbindung (Pairing) herstellen. Um eine Bluetooth-Verbindung zwischen der Soundbar und einem externen Bluetooth-Gerät herzustellen:

1. Drücken Sie die Quellenwahltaste INPUT, bis Sie die Option BT ausgewählt haben. Ist der Bluetooth-Betriebsmodus aktiv, leuchtet die Quellenanzeige auf der Vorderseite der Soundbar blau. Wenn die Soundbar für den Aufbau einer Verbindung (Pairing) mit externen Bluetooth-Geräten bereit ist, ertönt ein Tonsignal aus dem Lautsprecher.
2. Schalten Sie den Bluetooth-Betriebsmodus Ihres externen Bluetooth-Gerätes (z. B. Mobiltelefon) ein, und aktivieren Sie ggf. dessen Suchmodus. Das externe Gerät startet die Suche nach der Bluetooth-Schnittstelle der Soundbar.
3. Die Verbindung zwischen der Soundbar und Ihrem Bluetooth-Gerät wird automatisch hergestellt. Wenn der Verbindungsaufbau (Pairing) mit Ihrem externen Bluetooth-Gerät erfolgreich ist, ertönt erneut ein Tonsignal.
4. Die Verbindung funktioniert wenn der Ton vom angeschlossenen Bluetooth-Gerät über die Soundbar wiedergegeben wird.
5. Mit den Fernbedienungstasten können Sie problemlos die Wiedergabe vom angeschlossenen Bluetooth-Gerät bedienen.
 - a. Drücken Sie die Sprungtasten PREV und NEXT, um direkt zum vorherigen oder nächsten Titel (Datei) zu springen
 - b. Drücken Sie die Wiedergabe- und Pausetaste PLAY/PAUSE, um die Wiedergabe vorübergehend anzuhalten. Drücken Sie die Wiedergabe- und Pausetaste PLAY/PAUSE erneut, um die Wiedergabe an der Stelle wiederaufzunehmen, an der sie angehalten wurde.

6. Drücken Sie die Stoppaste STOP, um die Verbindung zwischen der Soundbar und dem aktuell angeschlossenen Bluetooth-Gerät zu beenden. Danach können Sie ein anderes Bluetooth-Gerät an die Soundbar anschließen.

Anmerkung:

Sie können praktisch jedes Bluetooth-Gerät an die Soundbar anschließen. Es kann jedoch wegen der Vielzahl von Geräteausführungen, Modellen und Lösungen auf dem Markt nicht gewährleistet werden, dass die Soundbar mit allen Bluetooth-Geräten kompatibel ist.

Fehlerbehebung

Bevor Sie sich mit unserem Service in Verbindung setzen, prüfen Sie bitte, ob sich der Fehler anhand unten stehender Hinweisen eventuell selbständig beheben lässt. Setzen Sie sich bitte mit unserem Service erst dann in Verbindung, wenn das nicht der Fall sein sollte. Störungen werden meistens nicht durch technische Mängel oder Defekte des Gerätes verursacht, sondern durch Bedienungsfehler. Aus diesem Grund sind diese ggf. relativ leicht behebbar.

Die häufigsten Ursachen von Störungen sind nicht angeschlossene oder falsch (zu schwach) angeschlossene Stecker (Kabel).

Wenn Sie Probleme mit dem Gerät haben, versuchen Sie zuerst folgende Maßnahmen durchzuführen:

1. Überprüfen Sie die Verbindung mit der Stromversorgung. Stellen Sie sicher, dass das Netzkabel an die Wandsteckdose richtig angeschlossen ist.
2. Überprüfen Sie, ob das Gerät eingeschaltet ist.
3. Überprüfen Sie, ob die Lautstärke ausreichend hoch eingestellt ist.
4. Überprüfen Sie, ob der richtige Betriebsmodus ausgewählt wurde.

Vorsicht!

Versuchen Sie niemals das Gerät selbst zu reparieren oder das Gehäuse zu öffnen. Dies kann zum sofortigen Verlust des Garantieanspruchs führen.

Problem	Lösung
Die Soundbar kann nicht eingeschaltet werden.	<ol style="list-style-type: none"> 1. Überprüfen Sie bitte, ob der Netzstecker an der Netzsteckdose fest und richtig angeschlossen ist. 2. Drücken Sie bitte die Standby-Taste auf der Fernbedienung.

Kein Ton	<ol style="list-style-type: none">1. Überprüfen Sie bitte die Lautstärke und stellen Sie sie ggf. ein.2. Überprüfen Sie bitte, ob das Gerät stumm geschaltet ist und drücken Sie ggf. die Taste MUTE.3. Überprüfen Sie bitte die Verbindung zwischen der Soundbar und dem angeschlossenen Gerät.4. Überprüfen Sie bitte, ob die gewünschte Audio-Quelle richtig in der Soundbar ausgewählt ist. Dies können Sie mit der Fernbedienung machen. Die Quellenanzeige auf der Vorderseite der Soundbar zeigt die ausgewählte Audio-Quelle.5. Wenn Sie den digitalen Ausgang des angeschlossenen Fernsehers benutzen, müssen Sie überprüfen, ob dieser Ausgang im Fernsehmenü aktiv ist.6. Wenn Sie einen der digitalen Soundbar-Eingänge benutzen, müssen Sie überprüfen, ob der PCM-Betriebsmodus (digitales Stereo-Signal) als Audio-Quelle für den angeschlossenen Fernseher ausgewählt ist.
Schlechter Klang	<ol style="list-style-type: none">1. Wenn Sie einen der digitalen Soundbar-Eingänge benutzen, müssen Sie überprüfen, ob der PCM-Betriebsmodus (digitales Stereo-Signal) als Audio-Quelle für den angeschlossenen Fernseher ausgewählt ist.2. Überprüfen Sie bitte, ob die Lautsprecher des angeschlossenen Fernsehers gleichzeitig mit den Lautsprechern der Soundbar funktionieren. Dies kann die Ursache der schwachen Klangleistung sein. Überprüfen Sie in der Bedienungsanleitung Ihres Fernsehers, wie das geändert werden kann.

Geringe Lautstärke	Überprüfen Sie bitte, wie hoch die Lautstärke des angeschlossenen Fernsehers eingestellt ist. Ist die Lautstärke zu niedrig eingestellt, wird die Soundbar keine gute Klangleistung haben.
Zu viel oder nahezu keine Bässe	Es gibt viele Fernseher mit eigenen Equalizern. Bei einigen können individuelle Klangeinstellungen für jedes Ausgangssignal festgelegt werden. Überprüfen Sie bitte, ob diese Einstellungen aktiv sind und ggf. ändern Sie sie im Menü des angeschlossenen Fernsehers.
Zu viel oder nahezu keine Treble	Es gibt viele Fernseher mit eigenen Equalizern. Bei einigen können individuelle Klangeinstellungen für jedes Ausgangssignal festgelegt werden. Überprüfen Sie bitte, ob diese Einstellungen aktiv sind und ggf. ändern Sie sie im Menü des angeschlossenen Fernsehers.
Die Soundbar schaltet sich selbständig aus	Dieses Gerät erfüllt die Anforderungen der neuesten EU-Ökodesign-Richtlinie und verfügt über einen Energiesparmodus. Wenn es keine Tonausgabe folgt, wechselt das Gerät nach 15 Minuten automatisch in den Standby-Modus (ERP2 automatische Standby-Zeit). Bitte erhöhen Sie zuerst die Lautstärke der Audioquelle (DVD-Player, Fernseher, etc.). Anschließend nehmen Sie bitte den normalen Gerätebetrieb wieder auf. Bitte kontaktieren Sie Ihr lokales Service-Center, sollte dieses Problem dennoch weiterhin bestehen.
Audio-Einstellungen werden nicht gespeichert	Ihre individuellen Audio-Einstellungen werden nur dann gespeichert, wenn Sie die Soundbar in den Standby-Modus (Stromverbrauch <1 W) umgeschaltet haben. Wenn Sie die Soundbar vollständig ausgeschaltet haben (von der Stromversorgung getrennt haben), müssen Sie nach dem erneuten Einschalten der Soundbar die Audio-Einstellungen wieder festlegen.


Technische Daten

1. Stromversorgung:	AC 230/50 Hz
2. Gesamtleistung:	100 W RMS, THD 10%
3. Subwoofer-Ausgangsleistung:	50 W RMS, THD 10%
4. Soundbar- Ausgangsleistung:	2 x 25 W RMS, THD 10%
5. Eingangsempfindlichkeit (Subwoofer):	300mV \pm 20mV
6. Eingangsempfindlichkeit (Soundbar):	750mV \pm 30mV
7. Lautsprecher-Impedanz (Subwoofer):	8 Ohm
8. Lautsprecher-Impedanz (Soundbar):	8 Ohm
9. Signal-Rausch-Verhältnis (A-bewertet):	80 dB
10. THD: Gesamte harmonische Verzerrung (1 kHz, 1 W):	0,5 %
11. Frequenzgang (Subwoofer):	30Hz~170KHz \pm 3dB
12. Frequenzgang (Soundbar):	170Hz~20KHz \pm 3dB
13. L/R-Separation (1kHz):	30 dB
14. L/R-Balance (Stereo):	\pm 2 dB
15. Stromverbrauch im Wiedergabemodus:	120 W
16. Standby-Stromverbrauch	<1 W

Wir behalten uns vor die technische Spezifikation ohne vorherige Ankündigung zu ändern.

EU-Richtlinie 2002/96/E (WEEE)

Produktmarkierung für elektronische und elektrische Geräte gemäß der EU-Richtlinie 2002/96/E (WEEE)

Markierung	Produktmarkierung für elektronische und elektrische Geräte gemäß den Normen ElektroG und DIN EN 50419
	<p>Um eine klare Identifizierung des in Deutschland ansässigen Herstellers (einschließlich Quasihersteller/Importeurs) zu gewährleisten, muss eine eindeutige Information über den Hersteller am Produkt folgendermaßen angebracht sein:</p> <ul style="list-style-type: none"> • BLAUPUNKT Competence Centre Audio, M3 Electronic GmbH, Gutenbergstrasse 5, D-65830 Kriftel, Germany – www.blaupunkt.com • Eingetragenes Warenzeichen: BLAUPUNKT • Eingetragene Firmennummer: DE88461756 <p>Seit dem 24. März 2006 sollen sich außerdem das Produktionsdatum (Monat und Jahr) / Abfalleimersymbol / Information / Stabsymbol auf dem Produkt befinden.</p> <p>Die Markierung soll zugänglich, gut lesbar, haltbar, schwer zu entfernen und untilgbar sein.</p> <p>Wenn auf dem Produkt aufgrund seiner Größe, Funktionalität oder anderer Merkmale keine Markierung angebracht werden kann, muss sie am Produktetikett befestigt werden oder in der Bedienungsanleitung bzw. Garantiekarte des Produkts integriert werden.</p> <p>Wenn keine dieser Möglichkeiten besteht, muss die Markierung auf der Verpackung angebracht werden.</p> <p>Die Abmessungen der Markierung sollen proportional sein. Die Höhe des schwarzen Stabs muss mindestens 1 mm betragen.</p>
<p>Schadstoffverbote seit dem 1. Juli 2006 (Importdatum)</p>	
<p>Seit dem 1. Juli 2006 darf ein Gerät auf dem Markt verkauft werden wenn es folgende Voraussetzungen erfüllt:</p> <ul style="list-style-type: none"> - Max. 0,1% des Gewichts des homogenen Materials besteht aus: <ul style="list-style-type: none"> • Blei, Quecksilber, sechswertigem Chrom, polybromiertem Biphenyl (PBB), polybromiertem Diphenylether (PBDE) - Max. 0,01% des Gewichts des homogenen Materials besteht aus: <ul style="list-style-type: none"> • Kadmium 	
<p>Dieses Gerät darf nicht in dem Hausmüll entsorgt werden. Die Entsorgung darf ausschließlich durch lokale Entsorger in Ihrem Wohngebiet erfolgen.</p>	

DEUTSCH

EG-Konformitätserklärung und Benutzungsbereich



Artikel-Nr.: LS 230e

Beschreibung: Kabellose 2.1 Soundbar

Handelsname: Blaupunkt

Zuständige Vertragspartei: M3 Electronic GmbH, Gutenbergstrasse 5, D-65830 Kriftel, Deutschland.

Blaupunkt Competence Center Audio M3 Electronic GmbH erklärt hiermit, dass das Produkt der Klasse 1 die grundlegenden Anforderungen und die übrigen einschlägigen Bestimmungen der Richtlinie 1999/5/EG erfüllt.

Dieses Gerät kann in allen EU- und EFTA-Ländern verwendet werden.

Die vollständige Konformitätserklärung erhalten Sie von: info@m3-electronic.de.

Important Safety Instructions



Important Safety Instructions

Caution:

To reduce the risk of electric shock, do not dismantle the product and do not expose the apparatus to rain or moisture. No user-serviceable parts inside. Refer servicing to qualified personnel only.

Explanation of Graphical Symbols:



The lightning flash within an equilateral triangle is intended to alert you to the presence of uninsulated dangerous voltage within the product's enclosure that may be of sufficient magnitude to constitute an electric shock to a person or persons.



The exclamation point within an equilateral triangle is intended to alert you to the presence of important operating and maintenance (servicing) instructions in the literature accompanying the product.

To achieve the utmost in enjoyment and performance, and in order to become familiar with its features, please read this manual carefully before attempting to operate this product. This will assure you years of trouble free performance and listening pleasure.

Important Notes

- This sound bar was especially developed for LED/LCD/Plasma TV's: It should not be used in combination with CRT TV's (Cathode Ray Tube TV's) in order to avoid image interferences.
- Safety and operating instruction manual should be retained for future reference.
- The apparatus should not be exposed to dripping or splashing or placed in a humid atmosphere such as a bathroom.
- Do not install the product in the following areas:
 - Places exposed to direct sunlight or close to radiators.
 - On top of other stereo equipment that radiate too much heat.
 - Blocking ventilation or in a dusty area.
 - Areas where there is constant vibration.
 - Humid or moist places.
- Do not place near candles or other naked flames.
- Operate the product only as instructed in this manual.
- Before turning on the power for the first time, make sure the power adaptor is properly connected.

For safety reasons, do not remove any covers or attempt to gain access to the inside of the product. Refer any servicing to qualified personnel.

Do not attempt to remove any screws, or open the casing of the unit; there are no user serviceable parts inside. Refer all servicing to qualified service personnel.

**Conformity**

Model number: LS 230e

Description: Wireless 2.1 ch sound bar

Brand name: Blaupunkt

Responsible party: M3 Electronic GmbH

Gutenbergstrasse 5, D-65830 Kriftel, Germany

Hereby, Blaupunkt Competence Center Audio M3 Electronic GmbH, declares that this Class 1 equipment is in compliance with the essential requirement and other relevant provisions of Directive 1999/5/EC.

Letter of conformity can be obtained from info@m3-electronic.de.

Warning: This product can be used in all countries of the European Union and EFTA countries.

Safety Instructions

1. **Read Instructions** - All the safety and operating instructions must be read before the product is operated.
2. **Retain Instructions** - The safety and operating instructions should be kept with the product for future reference.
3. **Heed warnings** - All warnings on the product and in the operating instructions should be adhered to.
4. **Follow instructions** - All operating and users' instructions should be followed.
5. **Installation** - Install in accordance with the manufacturer's instructions.
6. **Power sources** - This product should be operated only from the type of power source indicated by the marking adjacent to the power cord entry. If you are not sure of the type of power supply to your home, consult your product dealer or local power company.
7. **Grounding or polarization** - the product is not required to be grounded. Ensure that the plug is fully inserted into the wall outlet or extension cord receptacle to prevent blade or pin exposure. Some versions of the product are equipped with a power cord fitted with a polarized alternating line plug (a plug having one blade wider than the other). This plug will fit onto the power outlet only one way. This is a safety feature. If you are unable to insert the plug fully into the outlet, try reversing the plug. If the plug should still fail to fit, contact your electrician to replace your obsolete outlet. Do not defeat the safety purpose of the polarized plug. When using an extension power-supply cord or a power-supply cord other than that supplied with the appliance, it should be fitted with the appropriate molded plugs and carry safety approval appropriate to the country of use.
8. **Power cord protection** - Power-supply cords should be routed so that they are not likely to be walked on, kinked or pinched by items placed on or against them, paying particular attention to cords from plugs, receptacles and the point where they exit from the product.
9. **Overloading** - Do not overload wall outlets, extension cords, or multiple sockets, as this can result in a risk of fire or electric shock.
10. **Ventilation** - The product must be properly ventilated. Do not place the product on a bed, sofa, or other similar surface. Do not cover the product with any items such as tablecloths, newspapers, etc.

11. **Heat** - The product should be situated away from heat sources such as radiators, heat registers, stoves, or other products, including amplifiers that produce heat. No naked flame sources, such as lighted candles, should be placed on the apparatus.
12. **Water and moisture** - To reduce the risk of fire or electric shock, do not expose the product to rain, dripping, splashing or excessive moisture such as in a sauna or bathroom. Do not use this product near water, for example, near a bathtub, washbowl, kitchen sink, laundry tub, in a wet basement or near a swimming pool (or similar).
13. **Object and Liquid Entry** - Never push objects of any kind into this product through openings, as they may touch dangerous voltage points or short-circuit parts that could result in a fire or electric shock. Never spill liquid of any kind on the product. Do not place any object containing liquid on top of the product.
14. **Cleaning** - Unplug the product from the wall outlet before cleaning. Dust in the woofer may be cleaned with a dry cloth. If you wish to use an aerosol cleaning spray, do not spray directly on the cabinet; spray onto the cloth. Be careful not to damage the drive units.
15. **Attachments** - Do not use attachments not recommended by the product manufacturer, as they may cause hazards.
16. **Accessories** - Do not place this product on an unstable cart, stand, tripod, bracket or table. The product may fall, causing serious injury to a child or adult, and serious damage to the product. Use only with a cart, stand, tripod, bracket or table recommended by the manufacturer or sold with the product. Any mounting of the product should follow the manufacturer's instructions and should use a mounting accessory recommended by the manufacturer.
17. **Moving the product** - A product and cart combination should be moved with care. Quick stops, excessive force and uneven surfaces may cause the product and cart combination to overturn.
18. **Unused periods** - The power cord of the appliance should be unplugged from the outlet during lightning storms or when the apparatus is left unused for a long period of time.
19. **Servicing** - Do not attempt to service this product yourself, as opening or removing covers may expose you to dangerous voltage or other hazards. Refer all servicing to qualified service personnel.
20. Please remove the power plug from the main power source or wall power source when not in use. When plugged in to a power source, the system is in standby mode, so the power is not entirely cut off.
21. **Replacement parts** - When replacement parts are required, ensure that the service technician has used replacement parts specified by the manufacturer or have the same characteristics as the original part. Unauthorized substitutions may result in fire, electric shock or other hazards.
22. **Mains fuses** - For continued protection against fire hazard, use fuses only of the correct type and rating. The correct fuse specification for each voltage range is marked on the product.
23. Do not turn up the volume while listening to a section with very low level inputs or no audio signals. If you do, the speaker may be damaged when a peak level section is suddenly played.

24. The only means of completely disconnecting the product from the power supply is by removing the power cord from the wall outlet or the product. The wall outlet or the power cord entry to the product must remain freely accessible at all times while the product is in use.
25. Try to install the product near a wall socket or extension cord and shall be easily accessible.
26. The highest environmental temperature suitable for this product is 35°C.
27. **ESD hints** - If the product maybe reset or not reset to operation of control due to electrostatic discharge, just switch off and reconnect again, or move the product to another location.
28. **Battery**
 - 1). The batteries must not be exposed to excessive heat such as sunshine, fire or the like.
 - 2). The batteries should be drawn to the environmental aspects of battery disposal.
 - 3). Battery usage **CAUTION**-to prevent battery leakage which may result in body injuries, property damage, or damage to the apparatus:
 - Install all batteries correctly, + and – as marked on the apparatus.
 - Do not mix batteries (old and new or carbon and alkaline, etc.)
 - Remove batteries when the unit is not used for a long time.

ERP 2 (Energy Related Products Directive) note:

This product with ecodesign complies with the stage 2 requirements of Commission Regulation (EC) NO. 1275/2008 implementing Directive 2009/125/EC regarding to standby and off mode electric power consumption of electronic household and office equipment. After 15 minutes without any audio input, the system will automatically switch into standby mode. Follow up the instruction manual to resume the operation.

Important note:

This device is equipped with an energy saving mode: if no signal is given during 15 minutes the device will switch automatically into standby mode in order to save energy (ERP 2 standard). Please note that low volume setting in the audio source may be recognized as “no audio signal”: this will affect the capability of signal detection from the device and can also originate an automatic switch into standby mode. If this happens please reactivate the audio signal transmission or increase the volume setting on the audio source player (DVD player, TV, etc.), in order to resume playback. Please contact the local service center if the problem remains.



The Bluetooth® word mark and logos are registered trademarks owned by Bluetooth SIG, Inc. and any use of such marks by M3 Electronic GmbH is under license. Other trademarks and trade names are those of their respective owners.

Warning

This appliance is not intended for use by persons (including children) with reduced physical sensory or mental capabilities, or lack of experience and knowledge, unless they have been given supervision or instruction concerning use of the appliance by a person responsible for their safety. Children should be supervised to ensure that they do not play with the appliance.

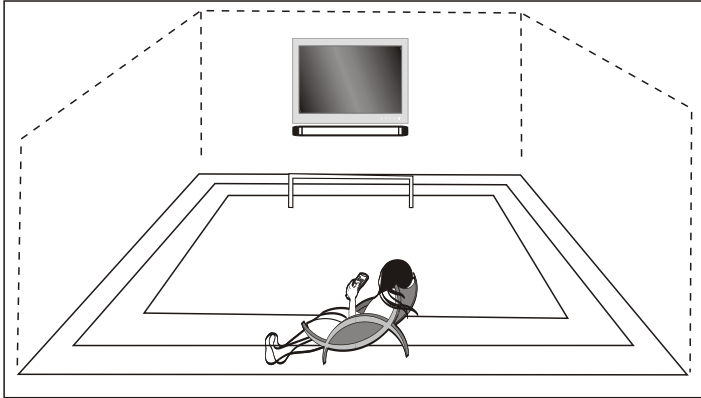
1. To prevent possible hearing damage, do not listen at high volume levels for long time periods respectively a sudden high volume level.



2. Never use the device unsupervised! Switch off the device whenever you are not using it, even if this only for a short while.
3. The appliance is not intended to be operated by means of an external timer or separate remote control system.
4. If the supply cord is damaged, it must be replaced by the manufacturer, its service agent or similarly qualified persons in order to avoid a hazard.
5. Before operating this system, check the voltage of this system to see if it is identical to the voltage of your local power supply.
6. The unit should not be impeded by covering the ventilation opening with items such as newspaper, table-cloths, curtains etc. Make sure that there are at least 20 cm of space above and at least 5 cm of space on each side of the unit.
7. The apparatus must not be exposed to dripping or splashing and that objects filled with liquids, such as vases, must not be placed on the apparatus.
8. To prevent fire or shock hazard, do not expose this equipment to hot places, rain, moisture or dust.
9. Do not locate this unit near any water sources e.g. taps, bathtubs, washing machines or swimming pools. Ensure that you place the unit on a dry, stable surface.
10. Do not place this unit close to a strong magnetic field.
11. Do not place the unit on an amplifier or receiver.
12. Do not place this unit in a damp area as the moisture will affect the life of electric components.
13. If the system is brought directly from a cold to a warm location, or is placed in a very damp room, moisture may condense on the lens inside the player. If this occurs, the system will not operate properly. Please leave the system turned on for about an hour until the moisture evaporates.
14. Do not attempt to clean the unit with chemical solvents as this might damage the finish. Wipe with a clean, dry or slightly damp cloth.
15. When removing the power plug from the wall outlet, always pull directly on the plug, never pull on the cord.
16. Depending on the electromagnetic waves used by a television broadcast, if a TV is turned on near this unit while it is also on, lines might appear on the TV screen. Neither this unit nor the TV is malfunctioning. If you see such lines, keep this unit well away from the TV set.
17. The mains plug is used as the disconnect device, the disconnect device must remain readily operable.

Placing the Unit

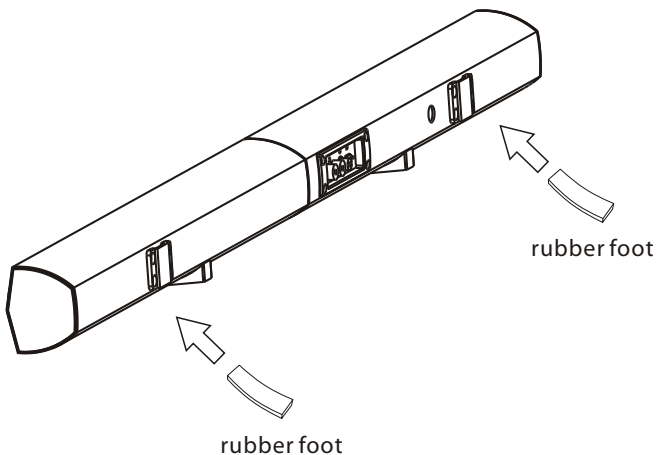
Open up the box and take out the sound bar out from the packing (total 2 pieces). Push until the speakers lock into the place. If you want disassemble the sound bar, pull and slide the speakers to the both end. Please refer to below illustration for details.



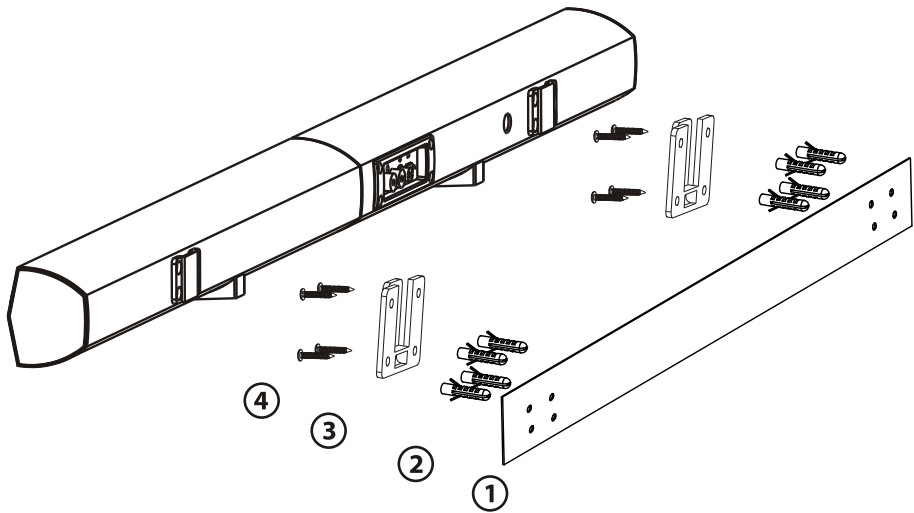
Sound bar placement

Rubber feet installation

Before placing the sound bar on the table, please open the accessories bag and adhere the rubber feet to the bottom of the unit according to below illustration:



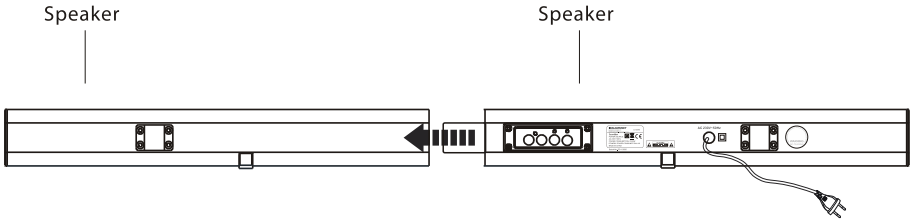
Wall Mounting Brackets Installation Guide



1. Take out the sound bar, paperboard, **assembling bolt, bracket screws, plastic wall mounting bracket and wall mounting screws.**
2. Draw out the location of the holes for the screws by paperboard and pencil, to confirm the location of the plastic wall mounting bracket. Please make sure that the paperboard is horizontal and the height of the sound bar is suitable for you.
3. Please drill 4 holes according to the location you drew on the wall by pencil.
4. Punch the assembling bolts into the holes on the wall.
5. Align the holes from the plastic wall mounting bracket with the holes on paperboard and wall, then fasten with 4 screws through the assembling bolts.
6. Screw the two wall mounting screws on the rear panel of the sound bar, then you can hang up your sound bar on the middle holes of both plastic wall mounting brackets easily.

Assembly instructions

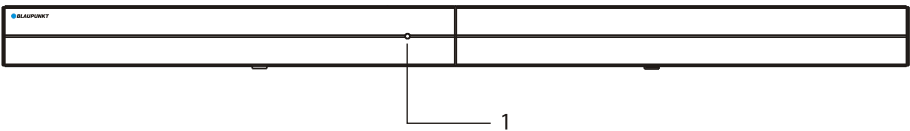
Open up the box and take out the sound bar out from the packing (total 2 pieces). Push until the speakers lock into the place. If you want disassemble the sound bar, pull and slide the speakers to the both end. Please refer to below illustration for details.



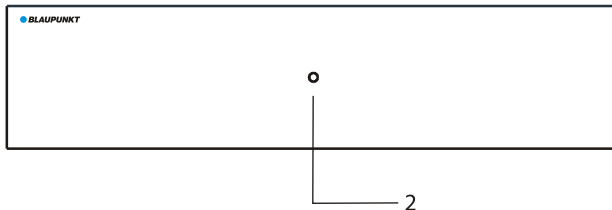
Controls and Functions

Front

Soundbar



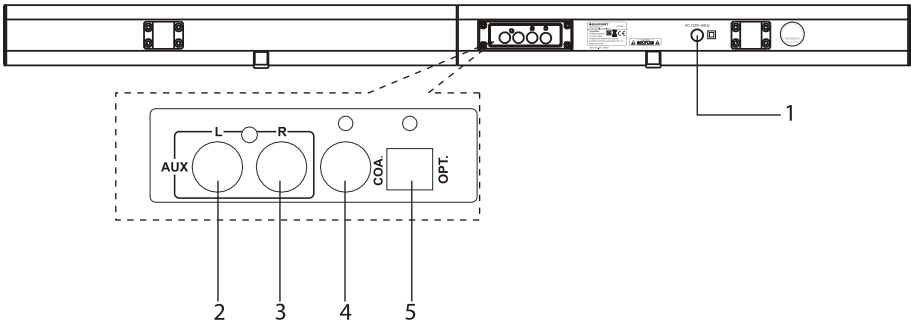
Subwoofer



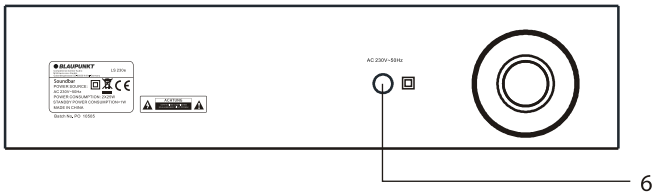
1. Input Indicator: Blue - means **Bluetooth**
 White - means **Optical**
 Red and Green - mean **Coaxial**
 Green - means **AUX**
2. LED Display: subwoofer standby input indicator (the LED will turn to red color in standby mode, and when the subwoofer is un-pairing; the light will turn to blue when the subwoofer is working and paired)

Rear

Soundbar

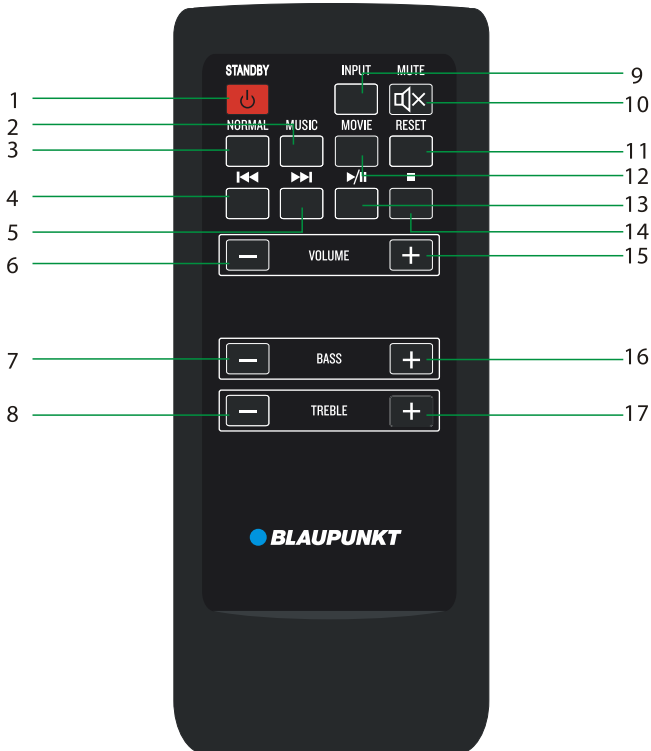


Subwoofer



1. AC power cord (sound bar)
2. AUX stereo left channel input
3. AUX stereo right channel input
4. COAXIAL input
5. OPTICAL input
6. AC power cord (subwoofer)

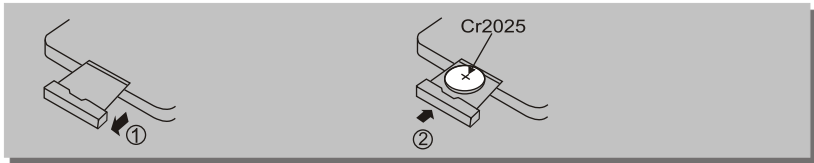
Remote Control - Controls and Functions



1. STANDBY: power standby.
2. MUSIC: ideal output mode for music playback sound effect.
3. NORMAL: by-pass sound output.
4. PREV.: previous track selection on Bluetooth mode.
5. NEXT: next track selection on Bluetooth mode.
6. VOL-: volume downward adjustment button.
7. BASS-: bass downward adjustment button.
8. TREBLE-: treble downward adjustment button.
9. INPUT: audio input source selection.
10. MUTE: mute function button for sound (silence).
11. RESET: reset sound settings to default.
12. MOVIE: ideal output mode for movie sound effect.
13. PLAY/PAUSE: play/pause function for Bluetooth mode.
14. STOP: press stop button to disconnect the Bluetooth pairing with other device.
15. VOL+: volume upward adjustment button.
16. BASS+: bass upward adjustment button.
17. TREBLE+: treble upward adjustment button.

Remote Control Battery Replacement

1. Replace the remote control battery when it no longer operates the unit, or when the operating range is reduced considerably.
2. Use only CR2025 3V lithium batteries.
3. Bear in mind that lighting & other room conditions, in addition to battery age, can affect the operating range of an infrared remote control.
4. Battery disposal: batteries and rechargeable batteries are prohibited to be disposed into household waste.



Wireless Operation Guide

If there is no sound from the subwoofer while the sound bar is used together with the subwoofer. Or if noise or no-sound arise when two or more than two units are being used at the same time (because of the electromagnetic disturbance caused by the same product frequency) these problems can be solved by following procedures:

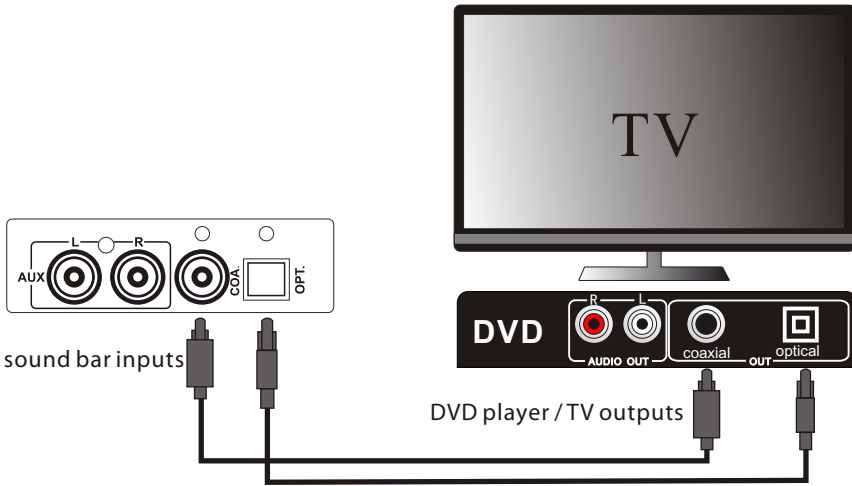
- 1). Switch off the power of the sound bar and the subwoofer.
- 2). Switch on the power of the subwoofer first: it will be in the waiting process of coding. Then switch on the power of the sound bar and press the standby button: it will be in working conditions. Within 15 seconds, the auto coding and frequency hopping will be completed. The time between switching on the power of the subwoofer and to power on the sound bar should be within 15 seconds. Otherwise the auto-coding and frequency hopping will fail.
- 3). After have been coded successfully there is no need to operate the coding process anymore. The machine will automatically memorize the IP address and frequency.

Important note:

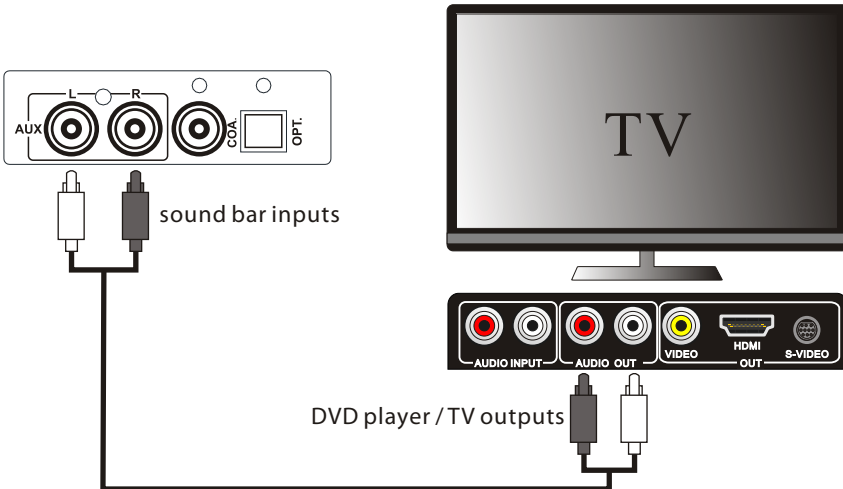
- a). The 2.4G wireless frequency can be used in all EU and EFTA countries.
- b). If the wireless subwoofer cannot access to the sound bar pairing, or no output from subwoofer due to other frequency's impact, please try to switch off the sound bar and the subwoofer, and switch on again according to above procedure. Or you can move it to another place for playing. The LED light on subwoofer will be in blue color after the wireless subwoofer has paired successfully with the sound bar.

Connection from Digital and Analogue Inputs

Connecting DVD player / TV outputs to digital inputs from the sound bar:



Connecting DVD player / TV outputs to analogue inputs from the sound bar:



Notes: the above drawings are system connection examples only for home cinema entertainment. This sound bar includes digital (1 x coaxial and 1 x optical) and analogue (left and right channels) inputs. These inputs allow to connect and play any audio source device which has the corresponding connection jacks like the above TV and DVD player examples.

ENGLISH

A. Switch On/Off the Product

1. Before turning on the system, please connect it according to the system connection instruction (previous page).
2. Plug and connect AC power supply with sound bar and subwoofer: the standby indicator will light up. (**Caution:** power source must be consistent with this product.)
3. Press on the STANDBY button on the remote control to enter the normal status. Press the button on the remote control once again to keep power in standby status.

B. VOLUME Selection

1. Press the VOL+ button on the remote control to increase the sound output.
2. Press the VOL- button on the remote control to reduce the sound output.

C. TREBLE Selection

1. Press the TREBLE + button on the remote control to increase the treble level.
2. Press the TREBLE - button on the remote control to decrease the treble level.

D. BASS Selection

1. Press the BASS + button on the remote control to increase the bass level.
2. Press the BASS - button on the remote control to decrease the bass level.

E. MUTE Selection

Press the MUTE button on the remote control to cut the sound output (silent mode).

F. RESET

Press the RESET button on the remote control and it will reset all settings to factory default settings including main unit output and sound bar output.

G.  Bluetooth Selection

1. Please press the „INPUT“ button on the remote control: the speaker will display „BT“ on the front display which means that Bluetooth mode has been selected. Please use any Bluetooth capable device to connect with the sound bar. The sound will be delivered from the sound bar when your Bluetooth capable device is connected to the LS 230e.
2. You can press PREV and NEXT buttons to select previous and next tracks during Bluetooth playing mode; press PLAY/PAUSE button to play and pause music listening; press STOP button to disconnect the Bluetooth with other device.

Notes:

1. When the Bluetooth function from the sound bar system is ready to pair with other devices, a notice sound will come out from the speaker. And another beep notice sound will come out from the speaker once the pairing is succeeded.
2. Please kindly note that the sound bar system works with the majority from Bluetooth compatible devices. Anyhow it may not work with all Bluetooth devices due to different Bluetooth devices design and solution in the market.

Troubleshooting

Problem	Solution
No sound	Please check the connections between LS 230e and your TV.
No sound	If you are using a digital output from your TV please confirm if it is activated on the menu from your TV.
No sound	Please confirm that the correct audio source from LS 230e is correctly chosen. You can chose it with the remote control. The selected audio source will be shown in the display from LS 230e.
No sound	If you are using the digital input please confirm that PCM (digital stereo signal) audio source is selected in your TV.
No sound	Please check if MUTE function is activated in your TV. If yes, please deactivate it otherwise there will be no audio transmission to LS 230e.
Low volume	Please confirm which volume level you have selected in your TV. If you select a low volume level it will not allow that LS 230e has a good sound performance. Volume level from TV shall be above 2/3 from maximum volume. We suggest that you select TV volume level at almost maximum level.
Bad sound	If you are using digital inputs please confirm that you have selected PCM (digital stereo signal) audio source in your TV.
Bad sound	Please confirm if the LS 230e speakers are working simultaneously with TV speakers: this can originate a poor sound performance. Please check the instruction manual from your TV to change it.
Too much or almost no bass	Many TVs have their own equalizer. Some TVs allow to make individual sound adjustments for each output signal. Please confirm if they are activated and please change them in the menu from your TV.
Too much or almost no treble	Many TVs have their own equalizer. Some TVs allow to make individual sound adjustments for each output signal. Please confirm if they are activated and please change them in the menu from your TV.
The sound bar turns off by itself	LS 230e complies with the latest EU energy efficiency directive: it will automatically switch into stand-by mode in case of low or no audio signal input. Please verify which is the volume level from the audio source.
Audio settings were not memorized	Your individual audio settings will be memorized if LS 230e is in stand-by mode (power consumption <1 Watt). If you switch off LS 230e it may be necessary that you have to adjust again the audio settings after you turn on the device.

Specifications

1. **Power Supply:** AC 230V/50Hz
2. **Total Power Output:** 100 Watt RMS, THD 10%
3. **Subwoofer Power Output:** 50 Watt RMS, THD 10%
4. **Sound bar Power Output:** 2 x 25 Watt RMS, THD 10%
5. **Input Sensitivity (Subwoofer):** 300mV±20mV
6. **Input Sensitivity (Sound bar):** 750mV±30mV
7. **Speaker Impedance (Subwoofer):** 8 Ohm
8. **Speaker Impedance (Sound bar):** 8 Ohm
9. **S/N (A Weight):** 80dB
10. **THD (1kHz, 1W):** 0.5%
11. **Frequency Response(Subwoofer):** 30Hz~170Hz±3dB
12. **Frequency Response (Sound bar):** 170Hz~20KHz±3dB
13. **L/R Separation (1kHz):** 30dB
14. **L/R Balance (Stereo):** ±2dB
15. **Power consumption (on mode):** 120 Watt
16. **Power consumption in standby mode:** < 1 Watt

(Time taken to automatically switch into standby mode if no audio signal input: around 15 mins.)

Package contents:

- | | | |
|-----|---------------------|---------|
| 1. | Subwoofer | x 1 pc |
| 2. | Sound bar | x 1 pc |
| 3. | Coaxial cable | x 1 pc |
| 4. | RCA cable | x 1 pc |
| 5. | Remote control | x 1 pc |
| 6. | Battery | x 1 pc |
| 7. | Wall-mount brackets | x 2 pcs |
| 8. | Screws | x 8 pcs |
| 9. | Instruction manual | x 1 pc |
| 10. | Warranty card | x 1 pc |
| 11. | Quick start guide | x 1 pc |



This symbol on the product or in the instructions means that your electrical and electronic equipment should be disposed at the end of its life separately from your household waste. There are separate collection systems for recycling in the EU.

For more information, please contact the local authority or your retailer where you purchased the product.

© All rights reserved by Blaupunkt Competence Center Audio M3 Electronic GmbH. This material may be reproduced, copied or distributed for personal use only.

Enjoy it.

Competence Center Audio
M3 Electronic GmbH
Gutenbergstrasse 5
D-65830 Kriftel - Germany
www.blaupunkt.com

Service Hotline Deutschland (Germany): Tel. 0180 55 88 66 4
(ca. 14 Ct/Min. aus dem dt. Festnetz,
max. 42 Ct/Min. aus dem Mobilfunknetz)
Service Hotline Österreich (Austria): Tel. +43 82 02 03 02 8
(ca. 14,5 Ct/Min. aus dem österr. Festnetz,
max. 31,5 Ct/Min. aus dem Mobilfunknetz)

All rights reserved. All brand names are registered
trademarks of their respective owners. Specifications are
subject to change without prior notice.