

Instruction Manual
Instrukcja obsługi



Enjoy it.

Portable radio
Przenośne radio

IMPORTANT SAFETY INSTRUCTIONS

When used in the directed manner, this unit has been designed and manufactured to ensure your personal safety.

However, improper use can result in potential electrical shock or fire hazards. Please read all safety and operating instructions carefully before installation and use, and keep these instructions handy for future reference. Take special note of all warnings listed in these instructions and on the unit.

Water and Moisture

The unit should not be used near water. For example: near a bathtub, washbowl, kitchen sink, laundry tub, swimming pool or in a set basement.

Ventilation

The unit should be situated so that its location or position does not interfere with its proper ventilation. For example, it should not be situated on a bed, sofa, rug or similar surface that may block the ventilation openings. Also, it should not be placed in a built-in installation, such as a bookcase or cabinet, which may impede the flow of air through the ventilation openings.

Heat

The unit should be situated away from heat sources such as radiators, heat registers, stoves or other appliances (including amplifiers) that produce heat.

Power Source

The unit should be connected to a power supply only of the type described in the operating instructions or as marked on the appliance.

Cleaning

The unit should be cleaned only as recommended. See the section “Care and Maintenance” of this manual for cleaning instructions.

Object and Liquid Entry

Care should be taken so that objects do not fall and liquids are not spilled into any openings or vents located on the product.

Lightning and Power Surge Protection

Unplug the unit from the wall outlet. This will prevent damage to the product due to lightning and power-line surges.

Overloading

Do not overload wall outlets, extension cords, or integral convenience receptacles as this can result in a risk of fire or electric shock.

Damage Requiring Service

This unit should be serviced by qualified service personnel when:

Objects have fallen into or liquid has been spilled into the enclosure.

The unit has been exposed to rain.

The unit has been dropped or the enclosure damaged.

The unit exhibits a marked change in performance or does not operate normally.

Periods of Nonuse

If the unit is to be left unused for an intended period of time, such as a week or longer, the power cord should be unplugged from the unit to prevent damage or corrosion.

Servicing

The user should not attempt to service the unit beyond those

methods described in the user's operating instructions. Service methods not covered in the operating instructions should be referred to qualified service personnel.

CAUTION:

Danger of explosion if battery is incorrectly replaced.

Replace only with the same or equivalent type.

WARNING:

1) Please refer the information on exterior bottom enclosure for electrical and safety information before installing or operating the apparatus.

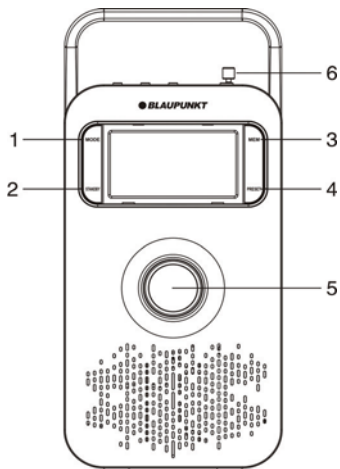
2) To reduce the risk of fire or electric shock, do not expose this apparatus to rain or moisture. The apparatus shall not be exposed to dripping or splashing and that objects filled with liquids, such as vases, shall not be placed on apparatus.

3) The battery (battery or batteries or battery pack) shall not be exposed to excessive heat such as sunshine, fire or he like.

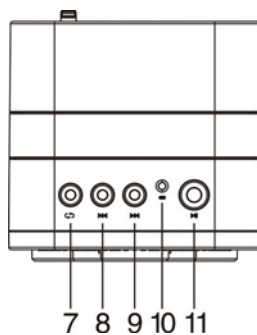
4) The mains plug is used as disconnect device, the disconnect device shall remain readily operable.

LOCATIONS OF CONTROLS

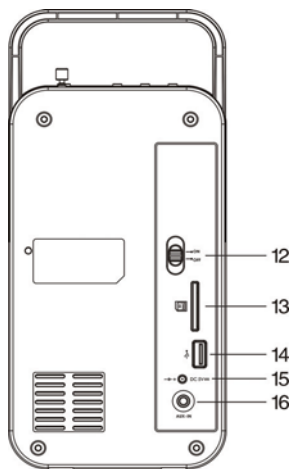
FRONT VIEW



TOP VIEW



BACK VIEW



1. **MODE button**

Press this button to select different play modes: RADIO/AUX-IN /USB/CARD

2. **STANDBY Button**

3. **MEM Button**

To store radio preset station

4. **PRESET Button**

In Radio mode: to enter the radio memory selecting mode.

5 **Volume Button**

By rotating the button to adjust volume level down and up.

6. **FM Telescopic Antenna**

7. Button

In USB/CARD mode: to access to the Repeat-1, Repeat Folder, Repeat All mode.

8. Button

In USB/CARD mode: to return to the beginning of current track or previous track

In radio memory selecting mode: to select the channel number downward

9. Button.

In USB/CARD mode: to advance to the next track

In radio memory selecting mode: to select the channel number upward

10. **Power On/ Battery charging indicator**

11. Button

In USB/CARD mode: to start of interrupt play

12. **Power ON/OFF Switch**

13. **SD/MMC card slot**

14. USB Port**15. DC 5V Jack (for charging only)****16. 3.5mm AUX-IN Jack****POWER SOURCE**

This unit is operated by 1pc 3.7V Li-ion built-in battery.

BATTERY CHARGING

The installed battery can be charged by using the accompanied AC-DC adapter that you plug into the wall socket and the other end into the DC 5V charge port, the Power on / battery charging indicator on the top panel will light up with Yellow color, once it is fully charged, the light turns to Green.

CAUTION:

Danger of explosion if battery is incorrectly replaced.

Replace only with the same or equivalent type.

GETTING STARTED

Before the first use, we recommend to charge up the accompanied battery for 4 hours to get the battery full charged.

Listening to FM Radio**Scan stations**

1. Slide the Power ON/OFF switch to ON position to turn on the unit, the Power on indicator will light up.
2. Repeatedly press MODE button until the display shows "FM".
3. You have two options for tuning a station:

- Press the ►► / ◀◀ buttons.
 - Press and hold ►► / ◀◀ buttons for searching radio frequency automatically.
4. If the reception is too weak and there is noise on the received station, try to improve the reception by changing the position of the telescopic antenna.

Save station

1. If you have found the desired station, push the MEM buttons. The memory location (e.g. P02) will be shown in the display and the information “FM” in the display will blink.
2. For choosing the memory position, please press ►► / ◀◀ buttons.
3. Press MEM to save the settings.

Select a preset station

1. To select the stored stations, first press the PRESET buttons.
2. Now select the memory location with the ►► / ◀◀ buttons.

USB/SD OPERATION

1. Slide the Power ON/OFF switch to ON position to turn on the unit.
2. Connect your USB device or SD/MMC card to the unit to access “USB” or “CARD” mode, the relevant “USB” or “CARD” icon appears on the display. The USB or SD/MMC card will start playing automatically once the contents scanning is finished.
 - Press ►| “PLAY/PAUSE” button to pause or resume playback.
 - Press “►►” button to skip to next track or press “◀◀” button to the previous track.
 - Press and hold “►►” or “◀◀” button to search during the desired music.

-By rotating the Volume button to raise up/lower the volume level.

-Press “↻” button to change the Repeat mode in the following cyclical manner:

Repeat All (default repeat mode) → Repeat-1 → Repeat folder



-To remove your USB device or SD/MMC card, simply stop the playback and gently unplug it from the connector.

AUX-IN (LINE IN) OPERATION

If you are using an iPod or other MP3/digital audio player which can not plug in this unit directly, you can still play it on the unit via an audio connecting cable.

1. Plug one end of the 3.5mm audio cable (included) into the headphone or line out jack on your player, plug the other end of cable into the unit AUX-IN jack of the unit.
2. Turn on the external audio source and play your device.
3. Slide the Power ON/OFF switch to ON position to turn on the unit.
4. Press MODE button until “AUX” icon appears on the display.
5. The volume level can now be controlled through the main unit. Operate all other functions on the external device as usual.

Notes:

- 1). If you're connected to the Line out Jack of your external device, then you only need to adjust the volume control of this unit. If you're connected to the Headphone Jack of your external device, then you may need to adjust both the volume

control of your external device and the volume control of this unit to find the most desirable volume setting.

2) Slide the Power ON/OFF switch to OFF position to turn off the unit when you finish listening.

Don't forget to switch off the power of your external device as well.

3). During AUX mode, if you plug USB or SD/MMC card into the unit, the play mode will automatically change to USB or SD playback mode.

CARE AND MAINTENANCE

- Do not subject the unit to excessive force, shock, dust or extreme temperature.
- Do not tamper the internal components of the unit.
- Clean the unit with a damp (never wet) cloth except metal contact or speaker grille, solvent or detergent should never be used.
- Avoid leaving your unit in hot, humid or dusty places.
- Keep your unit away from heating appliances and sources of electrical noise such as fluorescent lamps or motors.
- Always keep your finger dry and clear before touching all the buttons.
- Do not dispose of batteries in fire, batteries may explode or leak.

SPECIFICATIONS

Battery capacity (included):	1000 mAH
Charging Voltage:	DC 5V
Max Play Time:	3.5Hours
Music Format supports:	MP3, WMA
USB Format supports:	2.0 (up to 16GB)
Memory card type supports:	MMC & SD (up to 16GB)
FM Frequency:	87.5-108 MHz
Working Temperature:	-5°C ~+ 40°C
Working Humidity:	20%~80%

The right to make technical and design modifications in the course of continuous product development remains reserved.



WAŻNE INSTRUKCJE DOTYCZĄCE BEZPIECZEŃSTWA

Konstrukcja niniejszego urządzenia zapewnia bezpieczeństwo osobiste, gdy jest ono używane zgodnie z instrukcjami.

Nieprawidłowe użytkowanie urządzenia może spowodować porażenie prądem elektrycznym lub pożarem. Przed przystąpieniem do korzystania z urządzenia należy dokładnie zapoznać się z instrukcjami dotyczącymi bezpieczeństwa oraz użytkowania, zaś samą instrukcję zachować na przyszłość. Szczególną uwagę należy zwrócić na wszystkie ostrzeżenia zawarte w niniejszym podręczniku i znajdujące się na urządzeniu.

Woda i wilgoć

Nie należy używać urządzenia w pobliżu wody. Są to np. sąsiedztwo wanny, umywalki, zlewu kuchennego, pralki, basen lub piwnica.

Wentylacja

Urządzenie należy ustawić w taki sposób, aby jego położenie lub miejsce ustawienia nie zakłócało poprawnej wentylacji. Nie wolno go np. stawiać na łóżku, kanapie, dywanie lub podobnej powierzchni, która utrudnia wentylację. Nie należy go także stawiać w przestrzeni zamkniętej, jak np. szafka na książki czy regał, która utrudnia dopływ powietrza do otworów wentylacyjnych.

Ciepło

Nie ustawiać urządzenia w pobliżu źródeł ciepła, takich jak grzejniki, promienniki, piece lub innych urządzeń (również wzmacniacze) wytwarzających ciepło.

Źródło zasilania

Urządzenie należy podłączyć do odpowiedniego, wskazanego w instrukcji lub na oznaczeniu źródła zasilania.

Czyszczenie

Urządzenie można czyścić tylko w zalecany sposób. Instrukcje dotyczące czyszczenia można znaleźć w rozdziale „Dbalność i konserwacja”.

Obce przedmioty i ciecze

Należy uważać, aby nie rozlać na urządzenie cieczy. Nie wolno dopuścić do dostania się przez otwory wentylacyjne do jego wnętrza żadnych obcych przedmiotów.

Zabezpieczenie przed błyskawicami i przepięciami

Należy odłączyć urządzenie od gniazdka ściennego. Zapobiegnie to uszkodzeniu urządzenia, spowodowanego przez błyskawice i skoki napięcia.

Przeciążenie elektryczne

Nie wolno przeciążać gniazdek ściennych, przedłużaczy i wbudowanych gniazdek elektrycznych, ponieważ grozi to wybuchem pożaru lub porażeniem prądem elektrycznym.

Uszkodzenie wymagające naprawy

To urządzenie może być naprawiane tylko przez wykwalifikowany personel serwisu po wystąpieniu jednej z poniższych sytuacji:

Do wnętrza obudowy urządzenia dostały się obce przedmioty lub wlała się ciecz.

Urządzenie było narażone na działanie deszczu.

Urządzenie zostało upuszczone lub uszkodzono jego obudowę.

Urządzenie wykazuje zauważalną zmianę wydajności lub nie działa prawidłowo.

Okres, gdy urządzenie nie jest używane

Gdy urządzenie nie będzie używane przez dłuższy czas, np. tydzień lub dłużej, należy odłączyć jego przewód zasilania, aby uniknąć uszkodzenia lub korozji.

Serwisowanie

Użytkownik nie powinien podejmować prób serwisowania urządzenia poza czynnościami opisanymi w niniejszej instrukcji.

Czynności serwisowe, które nie zostały opisane w instrukcji obsługi, należy powierzyć wykwalifikowanemu personelowi serwisu.

PRZESTROGA:

Nieprawidłowa wymiana baterii grozi wybuchem.

Wymienić baterię na identycznego typu lub odpowiednik.

OSTRZEŻENIE:

1) Przed przystąpieniem do instalacji lub obsługi urządzenia należy zapoznać się z informacjami dotyczącymi bezpieczeństwa i danych elektrycznych znajdującymi się na zewnętrznej, dolnej części obudowy.

2) Nie wolno narażać urządzenia na bezpośrednie działanie deszczu i wilgoci, które mogą spowodować pożar lub porażenie elektryczne. Nie należy dopuszczać do tego, aby na urządzenie kapła lub wylewała się ciecz, ani nie należy stawiać na nim przedmiotów wypełnionych cieczami, takich jak wazon.

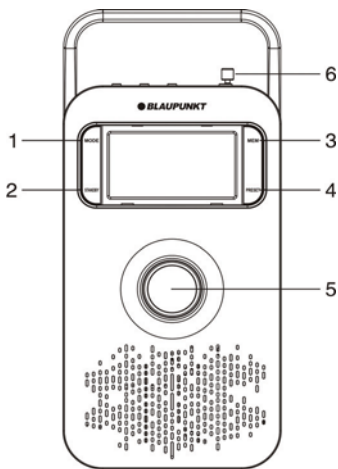
3) Baterie (bateria lub ich zestaw) nie mogą być

narażone na działanie nadmiernego ciepła, jak np. promieni słonecznych, ognia itp.

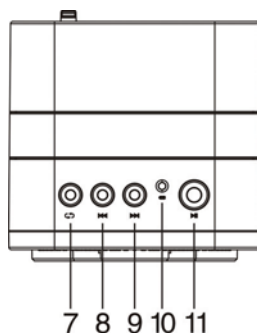
4) Gdy do odłączania napięcia zasilającego używana jest wtyczka sieciowa, powinna ona być zawsze dostępna.

LOKALIZACJA ELEMENTÓW STEROWANIA

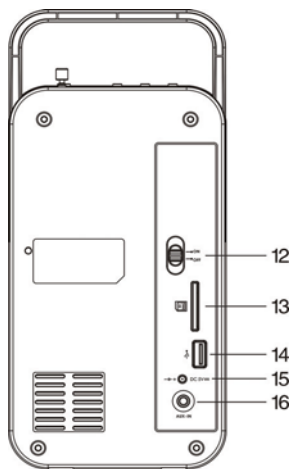
WIDOK Z PRZODU



WIDOK Z GÓRY



WIDOK Z TYŁU



1. Przycisk **MODE**

Naciśnij ten przycisk, aby wybrać różne tryby odtwarzania:
RADIO/ AUX-IN /USB/CARD

2. Przycisk trybu czuwania **STANDBY**

3. Przycisk **MEM**

Umożliwia zapamiętanie stacji radiowych.

4. Przycisk **PRESET**

W trybie radia: umożliwia wybór trybu pamięci stacji radiowych.

5. Pokrętko **głośności**

Obracając pokrętko, można zmniejszyć lub zwiększyć głośność.

6. Antena teleskopowa **FM**

7. Przycisk

W trybie USB/CARD: umożliwia dostęp do funkcji powtarzania jednego utworu, powtarzania folderu i powtarzania wszystkich utworów.

8. Przycisk

W trybie USB/CARD: umożliwia powrót do początku bieżącej lub poprzedniej ścieżki.

W trybie wyboru pamięci stacji radiowych: umożliwia wybór stacji radiowej o niższym numerze.

9. Przycisk

W trybie USB/CARD: umożliwia przejście do kolejnej ścieżki.

W trybie wyboru pamięci stacji radiowych: umożliwia wybór stacji radiowej o wyższym numerze.

10. Wskaźnik **włączenia zasilania/ladowania baterii**

11. Przycisk

W trybie USB/CARD: umożliwia wstrzymanie/wznowienie odtwarzania.

12. Wyłącznik zasilania

13. Gniazdo kart SD/MMC

14. Port USB

15. Gniazdo 5 V (prąd stały) (tylko do ładowania)

16. Gniazdo słuchawek stereo 3,5 mm (AUX-IN)

ŹRÓDŁO ZASILANIA

Do zasilania urządzenia służy 1 wbudowana bateria litowo-jonowa o napięciu 3,7 V.

ŁADOWANIE BATERII

Wbudowaną baterię można ładować dostarczoną ładowarką, którą podłącza się do gniazdka ściennego i do gniazda ładowania 5 V. Wskaźnik włączenia zasilania/ładowania w górnej części urządzenia świeci w kolorze żółtym podczas ładowania, a po naładowaniu baterii do pełna — w kolorze zielonym.

PRZESTROGA:

Nieprawidłowa wymiana baterii grozi wybuchem.

Wymienić baterię na identycznego typu lub odpowiednik.

WPROWADZENIE

Przed pierwszym użyciem zaleca się naładowanie dostarczonej baterii do pełna. Trwa to 4 godziny.

Słuchanie radia FM

Wyszukiwanie stacji

1. Przesuń wyłącznik zasilania w położenie ON, aby włączyć urządzenie. Włączy się wskaźnik zasilania.
2. Naciskaj przycisk MODE, aż zostanie wyświetlony symbol „FM”.
3. Są dostępne dwie opcje dostrajania stacji:
 - Naciskaj przyciski ►► / ◄◄ .
 - Naciśnij i przytrzymaj przyciski ►► / ◄◄ , aby automatycznie wyszukiwać stacje radiowe.
4. Jeśli odbierany sygnał jest słaby i zaszumiony, można poprawić odbiór poprzez zmianę położenia anteny teleskopowej.

Zapisywanie stacji

1. Po wyszukiwaniu stacji naciskaj przyciski MEM. Zostanie wyświetlone miejsce w pamięci (np. P02) oraz zacznie migać symbol „FM”.
2. Aby wybrać miejsce w pamięci, naciskaj przyciski ►► / ◄◄ .
3. Naciśnij przycisk MEM, aby zapisać ustawienia.

Wybór zaprogramowanej stacji

1. Aby wybrać zapisane stacje, najpierw naciśnij przycisk PRESET.
2. Wybierz miejsce z pamięci przyciskami ►► / ◄◄ .

OBSŁUGA PAMIĘCI USB/KART SD

1. Przesuń wyłącznik zasilania w położenie ON, aby włączyć urządzenie.
2. Podłącz pamięć USB lub włóż kartę SD/MMC do gniazda urządzenia, aby uruchomić tryb „USB” lub „CARD”. Na wyświetlaczu pojawi się odpowiednio symbol „USB” lub „CARD”. Odtwarzanie z pamięci USB lub karty SD/MMC rozpocznie się

automatycznie po zakończeniu przeszukiwania zawartości nośnika.

- Naciśnij przycisk **▶||** „PLAY/PAUSE”, aby wstrzymać lub wznowić odtwarzanie.
- Naciśnij przycisk „**▶▶**”, aby przejść do następnej ścieżki lub przycisk „**◀◀**”, aby przejść do poprzedniej ścieżki.
- Naciśnij i przytrzymaj przycisk „**▶▶**” lub „**◀◀**”, aby wykonać szybkie przewijanie ścieżki.
- Aby zwiększyć/zmniejszyć poziom głośności, obracaj pokrętkę głośności.
- Naciskaj przycisk „**↻**”, aby cyklicznie zmienić tryb powtarzania utworów:

Powtarzanie wszystkich ścieżek (tryb domyślny) → Powtarzanie 1 ścieżki → Powtarzanie folderu



- Aby odłączyć pamięć USB lub kartę SD/MMC, zatrzymaj odtwarzanie i wyjmij złącze nośnika z gniazda urządzenia.

OBSŁUGA WEJŚCIA AUX-IN

Jeśli masz odtwarzacz iPod lub inny odtwarzacz cyfrowy MP3, którego nie da się bezpośrednio podłączyć do urządzenia, można z nich odtwarzać muzykę po podłączeniu kablem audio.

1. Podłącz jeden koniec kabla 3,5 mm (w zestawie) do gniazda słuchawek lub wyjścia w odtwarzaczu, a drugi koniec do wejścia AUX-IN urządzenia.
2. Włącz zewnętrzne źródło dźwięku i uruchom odtwarzanie.
3. Przesuń wyłącznik zasilania w położenie ON, aby

włączyć urządzenie.

4. Naciskaj przycisk MODE, aż na wyświetlaczu pojawi się symbol „AUX”.

5. Można regulować głośność w urządzeniu. Wszystkie pozostałe funkcje odtwarzania obsługuje się normalnie na urządzeniu zewnętrznym.

Uwagi:

1). Po podłączeniu wyjścia audio urządzenia zewnętrznego wystarczy tylko wyregulować głośność na tym urządzeniu. Po podłączeniu wyjścia słuchawek urządzenia zewnętrznego należy wyregulować zarówno głośność na urządzeniu zewnętrznym, a także głośność na tym urządzeniu w celu znalezienia optymalnego ustawienia.

2) Przesuń wyłącznik zasilania w położenie OFF, aby wyłączyć urządzenie po zakończeniu słuchania.

Nie zapomnij o wyłączeniu zasilania urządzenia zewnętrznego.

3). Jeśli w trybie AUX podłączysz do urządzenia pamięć USB lub kartę SD/MMC, tryb odtwarzania zmieni się automatycznie na odtwarzanie z pamięci USB lub karty SD.

DBAŁOŚĆ I KONSERWACJA

- Nie wolno narażać urządzenia na przeciążenia, uderzenia, pył lub działanie nadmiernej temperatury.
- Nie wolno modyfikować konstrukcji wewnętrznych elementów urządzenia.
- Można czyścić urządzenie zwilżoną (nigdy mokrą) szmatką. Nie wolno tak czyścić metalowych styków ani

kratki wlotu powietrza. Nie wolno używać rozpuszczalników ani detergentów.

- Nie wolno zostawiać urządzenia w gorących, wilgotnych i zapyłonych miejscach.
- Nie wolno zbliżać urządzenia do grzejników i źródeł zakłóceń elektrycznych, jak np. lamp fluorescencyjnych czy silników.
- Przyciski należy dotykać czystymi i suchymi palcami.
- Nie wolno wystawiać baterii na działanie ognia, gdyż mogą wybuchnąć.

DANE TECHNICZNE

Pojemność baterii (znajduje się w zestawie):	1000 mAh
Napięcie ładowania:	Prąd stały 5 V
Maks. czas odtwarzania:	3,5 godz.
Obsługiwane formaty muzyczne:	MP3, WMA
Obsługiwany format USB:	2.0 (maks. 16 GB)
Obsługiwane typy kart pamięci:	MMC i SD (do 16 GB)
Częstotliwość FM:	87,5-108 MHz
Temperatura robocza:	-5°C ~+40°C
Wilgotność robocza:	20%~80%

Producent zastrzega sobie prawo do wprowadzania modyfikacji konstrukcji i danych technicznych w celu rozwoju produktu.



Enjoy it.

Competence Center Audio
2N-Everpol Sp. z o.o.
Puławska 403A
02-801 Warszawa - Polska
www.blaupunkt.com

W przypadku pytań lub problemów
prosimy o kontakt z naszym serwisem.
In case of questions or problems
please contact our service.
Tel. 00 48 22 331 99 53
E-mail: info@blaupunkt.pl

Wszelkie prawa zastrzeżone. Wszystkie nazwy marek są
zarejestrowanymi znakami towarowymi należącymi do
odpowiednich podmiotów. Dane i parametry techniczne
mogą ulec zmianie bez wcześniejszego uprzedzenia.

All rights reserved. All brand names are registered
trademarks of their respective owners. Specifications are
subject to change without prior notice.