

● **BLAUPUNKT**

● **BLAUPUNKT**

RCD 204

CD Radio



Enjoy it. **Enjoy it.**

Competence Center Audio
Globaltronics GmbH & Co. KG
Domstraße 19
20095 Hamburg
GERMANY
www.blaupunkt.de

00800 1300 1400

☎ Service Hotline (kostenlos aus dem Festnetz sowie den Mobilfunknetzen)

All rights reserved. All brand names are registered trademarks of their respective owners.
Specifications are subject to change without prior notice.

Bedienungsanleitung

INHALT

1. Herzlichen Dank für Ihr Vertrauen!	3
2. Allgemein	3
3. Sicherheitshinweise	5
4. Lieferumfang	8
5. Vorbereitung	8
6. Teile und Bedienelemente	9
7. Stromversorgung	12
8. Grundbedienung	13
9. UKW-Radio	13
10. CD / USB	14
11. Externe Geräte (LINE IN)	16
12. Reinigung	17
13. Entsorgen	17
14. Problemlösungen	18
15. Technische Daten	20

1. HERZLICHEN DANK FÜR IHR VERTRAUEN!

Wir gratulieren Ihnen zu Ihrem neuen Blaupunkt CD-Radio und sind überzeugt, dass Sie mit diesem modernen Gerät zufrieden sein werden.

Um eine stets optimale Funktion und Leistungsbereitschaft Ihres CD-Radios zu garantieren und um Ihre persönliche Sicherheit zu gewährleisten:

Lesen Sie vor der ersten Inbetriebnahme diese Bedienungsanleitung gründlich durch und befolgen Sie vor allen Dingen die Sicherheitshinweise!

Wir wünschen Ihnen viel Freude mit Ihrem neuen CD-Radio!

Artikel	CD-Radio
Modell	RCD 204
Manual ID	07/20_RCD204_V1
P.O. Nummer	PO51003109
Hersteller	Competence Center Audio Globaltronics GmbH & Co. KG Domstrasse 19 20095 Hamburg Germany
Web	www.blaupunkt.de

2. ALLGEMEIN

Aufbewahren des Handbuchs

- Alle Tätigkeiten an und mit diesem Gerät dürfen nur so ausgeführt werden, wie sie in dieser Bedienungsanleitung beschrieben sind.
- Bewahren Sie diese Anleitung auf.
- Falls Sie das Gerät einmal weitergeben, legen Sie bitte diese Bedienungsanleitung dazu. Die Bedienungsanleitung ist Bestandteil des Gerätes.

Bestimmungsgemäßer Gebrauch

Dieses Gerät ist ...

- ... ein Gerät der Unterhaltungselektronik.
- ... für die Wiedergabe von Audio-CDs,
- ... für den Empfang und die Wiedergabe von Ultrakurzwelle (UKW)-Radiosendern,
- ... zur Wiedergabe von externen Audiogeräten über Audiokabel (Buchse **LINE IN**) und
- ... für die Wiedergabe von MP3-Dateien von CDs und USB-Speichermedien vorgesehen.

Das Gerät ist für den Privatgebrauch bestimmt und für die gewerbliche Nutzung nicht geeignet. Eine andere Nutzung oder Modifikation ist vom bestimmungsgemäßen Gebrauch ausgeschlossen.

Auszeichnungen/Symbole

Falls erforderlich, finden Sie folgende Warnhinweise in dieser Bedienungsanleitung:



GEFAHR! Hohes Risiko: Missachtung der Warnung kann Schaden für Leib und Leben verursachen.

WARNUNG! Mittleres Risiko: Missachtung der Warnung kann Verletzungen oder schwere Sachschäden verursachen.

VORSICHT! Geringes Risiko: Missachtung der Warnung kann leichte Verletzungen oder Sachschäden verursachen.

HINWEIS: Sachverhalte und Besonderheiten, die im Umgang mit dem Gerät beachtet werden sollten.

- Informationen im Display werden in *kursiver Schrift (schräger Schrift)* geschrieben. Beispiel: *FUL* erscheint im Display.
- Tasten, die gedrückt werden sollen, werden immer **fett** geschrieben. Beispiel: Drücken Sie die Taste **PLAY/PAUSE**.
- Handlungsanweisungen mit einer festen Reihenfolge werden immer nummeriert (1., 2., 3. usw.).

Hinweise zur Konformitätserklärung



Hiermit erklärt die Globaltronics GmbH & Co. KG, dass sich dieses Produkt in Übereinstimmung mit den grundlegenden Anforderungen und geltenden Vorschriften der RED 2014/53/EU, der ErP Richtlinie 2009/125/EG, der Niederspannungs-Richtlinie 2014/35/EU sowie der RoHS-Richtlinie 2011/65/EU befindet.

Die vollständige Konformitätserklärung und diese Bedienungsanleitung im PDF-Format finden Sie im Internet unter www.blaupunkt.de.

Energiesparen: Ganz automatisch!**HINWEIS: Neue Ausschaltautomatik!**


Aufgrund gesetzlicher Vorgaben zum Einsparen von Energie verfügt dieses Gerät über eine Ausschaltautomatik. Das Gerät wird automatisch ausgeschaltet, wenn es 10 Minuten kein Audiosignal empfangen hat und nicht bedient wurde.



Dieses Symbol kennzeichnet das Produkt als Gerät der Schutzklasse II. Geräte mit dieser Schutzklasse verfügen über eine verstärkte oder eine doppelte Isolierung.

3. SICHERHEITSHINWEISE

Allgemeine Hinweise

- Das Typenschild mit den technischen Angaben befindet sich auf der Unterseite des CD-Radios.
- Bevor Sie das Gerät anschließen, lesen Sie bitte die Sicherheitshinweise und die Bedienungsanleitung aufmerksam durch. Nur so nutzen Sie alle Funktionen sicher und zuverlässig.
- Verpackungsmaterial ist kein Kinderspielzeug. Kinder dürfen nicht mit den Kunststoffbeuteln spielen. Es besteht Erstickungsgefahr.
- Dieses Gerät kann von Kindern ab 8 Jahren und darüber sowie von Personen mit verringerten physischen, sensorischen oder mentalen Fähigkeiten oder Mangel an Erfahrung und Wissen benutzt werden, wenn sie beaufsichtigt werden oder bezüglich des sicheren Gebrauchs des Gerätes unterwiesen wurden und die daraus resultierenden Gefahren verstanden haben.
- Kinder dürfen nicht mit dem Gerät spielen. Reinigung und Benutzer-Wartung dürfen nicht von Kindern ohne Beaufsichtigung durchgeführt werden.
- Es ist nicht gestattet, Umbauten an dem Gerät vorzunehmen.
-  **Laserstrahlung:** Das Gerät arbeitet mit einem schwachen, aber scharf gebündelten Laserstrahl. Bei unsachgemäßem Gebrauch kann dieser Strahl eine Gefahr für das Auge sein. Das Gerät keinesfalls öffnen.

Umgebungsbedingungen


- Wird das Gerät von einem kalten an einen warmen Ort gebracht, kann Kondensfeuchtigkeit im Gerät entstehen. Das Gerät einige Stunden ausgeschaltet lassen.

- Schützen Sie das Gerät und das Netzkabel vor Feuchtigkeit, Tropf- oder Spritzwasser: Es besteht die Gefahr eines elektrischen Schlages. Stellen Sie zum Beispiel keine mit Flüssigkeiten gefüllten Vasen oder Ähnliches auf oder in die Nähe des Gerätes.
- Das Gerät ist nicht für den Betrieb in Räumen mit hoher Luftfeuchtigkeit (z. B. Badezimmer) ausgelegt. Beachten Sie die in den technischen Daten angegebenen Umgebungsbedingungen.
- Vermeiden Sie das Eindringen von Fremdkörpern und Flüssigkeiten in das Gerät.
- Schwere Gegenstände dürfen nicht auf das Gerät gestellt werden.
- Sorgen Sie für eine ausreichende Belüftung rund um das Gerät. Halten Sie an allen Seiten einen Abstand von mindestens 10 cm ein. Bedecken Sie das Gerät nicht (z. B. durch Zeitschriften, Tischdecken, Vorhänge usw.). Stellen Sie das Gerät nicht auf eine weiche Unterlage (z. B. auf ein Handtuch, eine Wolldecke usw.).
- Stellen Sie das Gerät so auf, dass kein direktes Sonnenlicht darauf fällt.
- Das Gerät ist mit rutschfesten Kunststofffüßen ausgestattet. Da Möbel mit einer Vielfalt von Lacken und Kunststoffen beschichtet sind und mit unterschiedlichen Pflegemitteln behandelt werden, kann nicht völlig ausgeschlossen werden, dass manche dieser Stoffe Bestandteile enthalten, die die Kunststofffüße angreifen und aufweichen. Legen Sie ggf. eine rutschfeste Unterlage unter das Gerät.
- Kerzen und andere offene Flammen müssen zu jeder Zeit von diesem Produkt ferngehalten werden, um das Ausbreiten von Feuer zu verhindern.

Netzanschluss

- Schließen Sie das Netzkabel nur an eine ordnungsgemäß installierte, gut zugängliche 230 V~, 50 Hz-Steckdose an. Die Steckdose muss nach dem Anschließen weiterhin gut zugänglich sein.
- Verwenden Sie ausschließlich das mitgelieferte Netzkabel.
- Verlegen Sie das Netzkabel so, dass es nicht zur Stolperfalle wird.
- Achten Sie beim Aufstellen des Gerätes darauf, dass das Netzkabel nicht eingeklemmt oder gequetscht wird. Halten Sie das Netzkabel von heißen Oberflächen und scharfen Kanten fern.
- Ziehen Sie bei Gewitter den Netzstecker aus der Steckdose.
- Um den Netzstecker aus der Steckdose zu ziehen, immer am Stecker, nie am Kabel ziehen.
- Um das Gerät vollständig vom Netz zu trennen, ziehen Sie den Netzstecker aus der Steckdose.

Störungen

- Ziehen Sie bei Beschädigungen sofort das Netzkabel oder den Netzstecker aus der Steckdose.
- Benutzen Sie das Gerät nicht, wenn es sichtbare Beschädigungen am Gehäuse, dem Netzstecker oder dem Netzkabel aufweist. Reparaturen am Gerät dürfen ausschließlich vom Service-Center vorgenommen werden, um Gefährdungen zu vermeiden.
-  **GEFAHR!** Sollten Flüssigkeiten oder Fremdkörper in das Gerät gelangen, sofort den Netzstecker ziehen. Vor einer erneuten Inbetriebnahme das Gerät prüfen lassen.

Reinigung und Pflege

- Für die Reinigung verwenden Sie ein trockenes, weiches Tuch. Verwenden Sie keine ätzenden oder scheuernden Reinigungsmittel. Diese könnten die Oberfläche des Gerätes beschädigen.

Batterien

- Batterien können beim Verschlucken lebensgefährlich sein. Bewahren Sie deshalb Batterien für Kleinkinder unerreichbar auf. Wurde eine Batterie verschluckt, muss sofort ärztliche Hilfe in Anspruch genommen werden.
- Verwenden Sie nur Batterien der gleichen Marke und des gleichen Typs, verwenden Sie keine gebrauchten und neuen Batterien miteinander. Tauschen Sie immer alle Batterien gleichzeitig aus.
- Batterien dürfen nicht geladen oder mit anderen Mitteln reaktiviert, nicht auseinandergenommen, ins Feuer geworfen oder kurzgeschlossen werden.
- Reinigen Sie Batterie- und Gerätekontakte vor dem Einlegen der Batterien.
- Beachten Sie beim Einlegen der Batterien die richtige Polarität (+/-).
- Entfernen Sie die Batterien aus dem Gerät, wenn Sie es längere Zeit nicht benutzen wollen. Die Batterien könnten auslaufen und das Gerät beschädigen.
- Setzen Sie Batterien keinen extremen Bedingungen aus, stellen Sie das Gerät nicht auf Heizkörpern ab und setzen Sie es nicht direkter Sonneneinstrahlung aus. Es besteht ansonsten erhöhte Auslaufgefahr.
- Nehmen Sie leere Batterien umgehend aus dem Gerät! Es besteht eine erhöhte Auslaufgefahr.
- Wenn Batteriesäure ausgelaufen ist, vermeiden Sie den Kontakt mit Haut, Augen und Schleimhäuten. Spülen Sie bei Kontakt mit der Säure die betroffenen Stellen sofort mit reichlich klarem Wasser und suchen Sie umgehend einen Arzt auf.

USB-Geräte

- Die USB-Buchse ist nur zum direkten Anschluss von USB-Geräten (z. B. USB-Stick) ausgelegt. Verwenden Sie kein USB-Kabel zum Anschluss von anderen USB-Geräten an die USB-Buchse.
- Beim Entfernen des USB-Gerätes muss eine andere Betriebsart als **USB** gewählt werden oder das CD-Radio ausgeschaltet sein. Anderenfalls kann es zu Datenverlusten und Beschädigungen am USB-Gerät oder dem CD-Radio kommen.

4. LIEFERUMFANG

- 1 CD-Radio RCD 204
- 1 Netzkabel
- 1 Bedienungsanleitung
- 1 Garantiekarte

5. VORBEREITUNG

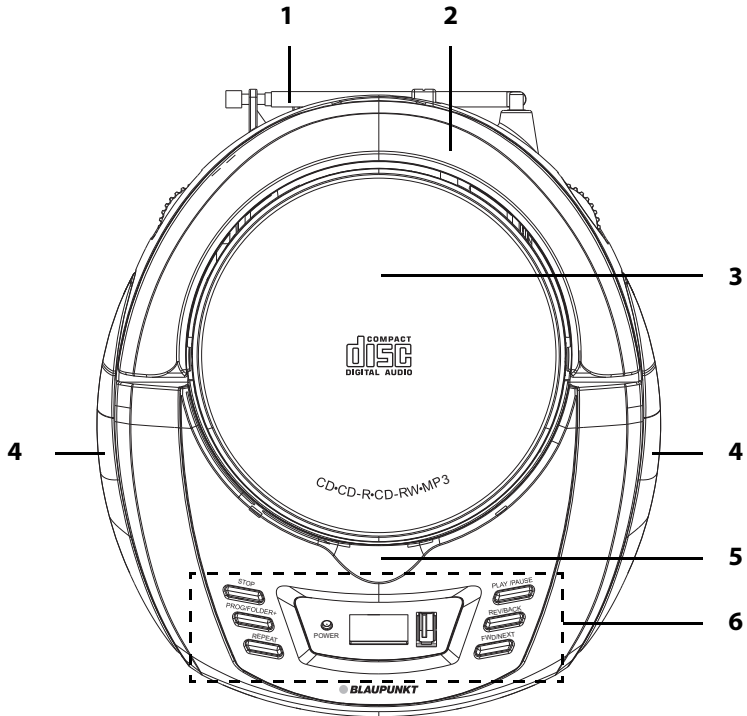


GEFAHR! Setzen Sie das Gerät keiner extremen Hitze oder Feuchtigkeit aus. Achten Sie auf eine ausreichende Belüftung des Gerätes.

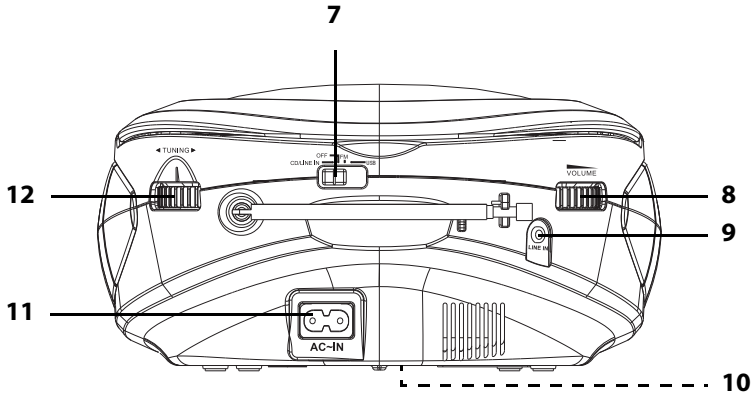
- Entfernen Sie alle Verpackungsteile vollständig.
- Stellen Sie das Gerät auf eine stabile, ebene Oberfläche.
- Entfernen Sie die Transportsicherung aus dem CD-Fach.

6. TEILE UND BEDIENELEMENTE

Oberseite



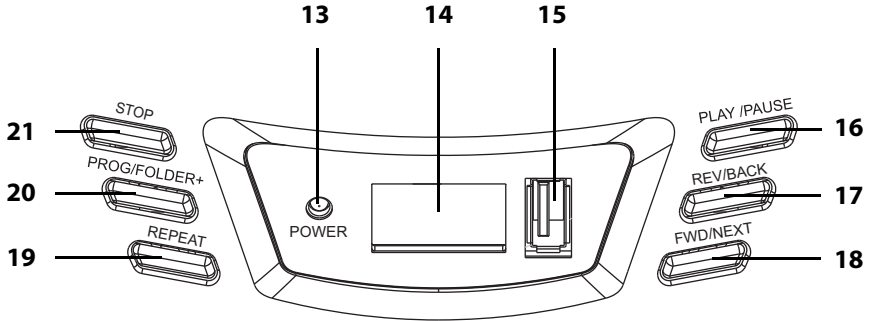
- 1 Dreh- und ausziehbare Teleskopantenne
- 2 Tragegriff zum Hochklappen
- 3 CD-Fach
- 4 Lautsprecher
- 5 Griffmulde zum Öffnen des CD-Faches
- 6 Bedienfeld

Rückseite

- | | | |
|-----------|-------------------|---|
| 7 | CD/LINE IN | Funktionsschalter:
CD / externes Gerät über Audiokabel (Anschluss LINE IN) |
| | OFF | ausgeschaltet |
| | FM | Radio |
| | USB | USB |
| 8 | VOLUME | Lautstärkereglер |
| 9 | LINE IN | Stereo-Audioeingang: Klinkenbuchse 3,5 Ø mm |
| 10 | | Batteriefach (auf der Unterseite) |
| 11 | AC~IN | Buchse für das Netzkabel |
| 12 | TUNING | Frequenzwahlregler (Radiobetrieb) |

ohne Abbildung: Netzkabel

Bedienfeld



- | | |
|------------------------|--|
| 13 POWER | Betriebskontrollleuchte |
| 14 | Display: Anzeige von Klartext, Symbolen und Ziffern |
| 15 | USB-Buchse |
| 16 PLAY/PAUSE | CD + USB: Wiedergabe starten/pausieren |
| 17 REV/BACK | CD + USB: zum Titelanfang/vorherigen Titel,
gedrückt halten: schneller Rücklauf |
| 18 FWD/NEXT | CD + USB: zum nächsten Titel,
gedrückt halten: schneller Vorlauf |
| 19 REPEAT | CD + USB: Wiederholungsfunktionen ein-/um-/ausschalten |
| 20 PROG/FOLDER+ | CD + USB: Titelfolge programmieren
MP3-CD und USB: nächsten Ordner wählen |
| 21 STOP | Wiedergabe stoppen |

7. STROMVERSORGUNG

Netzanschluss

1. Stellen Sie den Funktionsschalter auf **OFF**.
2. Verbinden Sie das Netzkabel mit dem Anschluss **AC~IN** am Gerät.
3. Stecken Sie den Netzstecker in eine gut zugängliche Steckdose, deren Spannung der Angabe auf dem Typenschild des Gerätes entspricht. Die Steckdose muss auch nach dem Anschließen weiterhin gut zugänglich sein.

HINWEIS: Um das Gerät vom Netz zu trennen, ziehen Sie den Netzstecker aus der Steckdose.

Batterien einlegen/wechseln



GEFAHR!

- Beachten Sie beim Einlegen der Batterien die richtige Polarität (+/-).
 - Entfernen Sie die Batterien aus dem Gerät, wenn Sie das Gerät längere Zeit nicht benutzen.
1. Stellen Sie den Funktionsschalter auf **OFF**.
 2. Ziehen Sie das Netzkabel aus der Buchse **AC~IN**.
 3. Öffnen Sie das Batteriefach auf der Unterseite des Gerätes.
 4. Legen Sie 6 Batterien LR14 (1,5 V) ein (nicht im Lieferumfang enthalten). Beachten Sie die Grafik zur Polarität (+/-) im Batteriefach.
 5. Schließen Sie das Batteriefach.

Umschalten Batterie-/Netzbetrieb

- Ohne angeschlossenes Netzkabel befindet sich das Gerät im Batteriebetrieb. Beim Einstecken des Netzkabels in das Gerät wird dieses auf Netzbetrieb umgeschaltet.
- Mit angeschlossenem Netzkabel ist kein Batteriebetrieb möglich.
- Stellen Sie sicher, dass das Gerät nach Gebrauch ausgeschaltet ist, um unnötigen Strom- und Batterieverbrauch zu vermeiden.

8. GRUNDBEDIENUNG

Gerät einschalten und Betriebsart wählen

- Stellen Sie den Funktionsschalter auf die gewünschte Betriebsart, um das Gerät in dieser Betriebsart einzuschalten:
 - **CD/LINE IN** für CD-Betrieb oder die Wiedergabe von einem externen Gerät (bei eingestecktem Audiokabel in der Buchse **LINE IN**)
 - **FM** für UKW-Radio
 - **USB** für die Wiedergabe von einem USB-Stick (USB-Buchse)Die LED **POWER** leuchtet.

Gerät ausschalten

- Stellen Sie den Funktionsschalter auf **OFF**, um das Gerät auszuschalten. Die LED **POWER** erlischt.
- Um das Gerät vom Netz zu trennen, ziehen Sie den Netzstecker aus der Steckdose.

Automatisches Ausschalten

Um Energie zu sparen, wird das Gerät automatisch ausgeschaltet, wenn es 10 Minuten kein Audiosignal empfangen hat und nicht bedient wurde. Um das Gerät wieder einzuschalten, stellen Sie den Funktionsschalter zuerst auf **OFF** und danach auf die gewünschte Betriebsart.

Lautstärke einstellen

- Stellen Sie mit dem Lautstärkeregler **VOLUME** die gewünschte Lautstärke ein.

9. UKW-RADIO

- Stellen Sie den Funktionsschalter auf **FM**, um das Gerät im Radio-Betrieb einzuschalten. Die LED **POWER** leuchtet.
- Ziehen Sie die Teleskopantenne ganz aus.
- Suchen Sie den gewünschten Sender, indem Sie den Frequenzwahlregler **TUNING** drehen.
- Um die UKW-Empfangsqualität zu verbessern, probieren Sie mit der Teleskopantenne verschiedene Positionen aus und verändern Sie ggf. den Standort des Gerätes.
- Stellen Sie mit dem Lautstärkeregler **VOLUME** die gewünschte Lautstärke ein.

10. CD / USB

CD einlegen

1. Klappen Sie ggf. den Tragegriff herunter.
2. Stellen Sie den Funktionsschalter auf **CD/LINE IN**, um das Gerät im CD-Betrieb einzuschalten. Die LED **POWER** leuchtet.
3. Öffnen Sie das CD-Fach, indem Sie in die Griffmulde fassen und den Deckel vorsichtig hochklappen. Beachten Sie: Der CD-Fach-Deckel lässt sich nicht weiter als ca. 45° öffnen. Im Display erscheint *OP*.
4. Legen Sie die CD mit der bedruckten Seite nach oben ein.
5. Schließen Sie das CD-Fach durch Herunterdrücken des Deckels.
Im Display blinkt - - -. In der Regel startet die CD nach kurzer Zeit automatisch. *CD* wird angezeigt und während der Wiedergabe ►.

HINWEISE:

- Wird nach dem Schließen des CD-Fachs im Display *NO* angezeigt, befindet sich ...
... keine CD im Fach.
... keine abspielbare CD im Fach oder die CD ist verkehrt herum eingelegt.
- Schützen Sie das CD-Fach vor Staub und Fremdkörpern. Lassen Sie das CD-Fach nicht länger als notwendig geöffnet. Fassen Sie nicht auf die kleine Linse hinter der Achse, auf die die CD aufgesteckt wird. Eine Verunreinigung der Linse kann die Wiedergabequalität beeinträchtigen.

USB starten

Das Gerät kann MP3-Titel von einem USB-Stick mit maximal 128 GB Speicherkapazität abspielen.

VORSICHT:



- Beim Entfernen des USB-Gerätes muss eine andere Betriebsart als **USB** gewählt werden oder das CD-Radio ausgeschaltet sein. Anderenfalls kann es zu Datenverlusten und Beschädigungen am USB-Gerät oder dem CD-Radio kommen.
1. Stellen Sie den Funktionsschalter auf **USB**, um das Gerät im USB-Betrieb einzuschalten. Die LED **POWER** leuchtet. Im Display blinkt *USB* und dann erscheint *NO*.
 2. Stecken Sie den USB-Stick in die USB-Buchse. Im Display blinkt - - -. Anschließend erscheinen kurz die Anzahl der Ordner (z. B. *F03*) und danach die Gesamtanzahl der Titel. Die Wiedergabe beginnt. ► **MP3** wird angezeigt.

Funktionen CD / USB

Funktion	Bedienung (identisch bei CD, USB, MP3)
Start	PLAY/PAUSE drücken Aus Pause: PLAY/PAUSE drücken
Pause	PLAY/PAUSE drücken
Stopp	STOP drücken
Schneller Vorlauf	FWD/NEXT gedrückt halten
Schneller Rücklauf	REV/BACK gedrückt halten
Nächster Titel	FWD/NEXT drücken
Vorheriger Titel	REV/BACK – 2x drücken
Zum Titelanfang	REV/BACK – 1x drücken



Wiederholfunktionen



Die Wiederholfunktion bietet Ihnen die Möglichkeit, einen Titel oder die gesamte CD / den gesamten USB-Stick beliebig oft zu wiederholen. Zum Ein-, Um- und Ausschalten der Funktion drücken Sie mehrfach die Taste **REPEAT**.

-  blinkt: Der gewählte Titel wird wiederholt. Wenn ein anderer Titel wiederholt werden soll, wählen Sie diesen mit den Tasten **FWD/NEXT** oder **REV/BACK**.
-  wird dauerhaft angezeigt: Die komplette CD / der komplette USB-Stick wird wiederholt.
- Ohne Anzeige: Die Wiederholfunktion ist ausgeschaltet.

Titelfolge programmieren


HINWEIS:

- Um die Programmierung zu verlassen, drücken Sie **STOP**.
1. Stoppen Sie ggf. die Wiedergabe mit **STOP**.
 2. Drücken Sie **PROG/FOLDER+**. Im Display blinkt  P01 (Programmplatz 01).
 3. Wählen Sie für den Programmplatz P01 mit **FWD/NEXT** und **REV/BACK** den gewünschten Titel.
 4. Drücken Sie **PROG/FOLDER+**, um den Titel zu speichern. Im Display blinkt  P02.
 5. Wiederholen Sie die Schritte 3. und 4., um weitere Titel zu speichern. Sie können bis zu 20 Titel einer CD oder bis zu 99 Titel eines MP3-Mediums (CD oder USB-Stick) in beliebiger Reihenfolge programmieren. Wenn alle Programmplätze belegt sind, wird **FUL** angezeigt.

6. Um das Programm zu starten, drücken Sie **PLAY/PAUSE**. Die Wiedergabe wird gestartet, ►, **CD** oder **MP3**,  und die Titelnnummer werden im Display angezeigt.
7. Mit den Tasten **FWD/NEXT** und **REV/BACK** können Sie im Programm zu anderen Titeln springen.
8. Drücken Sie **PLAY/PAUSE**, um die Wiedergabe zu pausieren und fortzusetzen. Drücken Sie 1x **STOP** zum Beenden der Wiedergabe, ohne die Titelfolge zu löschen ( bleibt eingeblendet).

Titelfolge löschen

Um eine Titelfolge zu löschen, können Sie zwischen folgenden Möglichkeiten wählen:

- Die Taste **STOP** 2x drücken.  wird ausgeblendet.
- **CD**: das CD-Fach öffnen.
USB: USB-Stick entfernen.
- Eine andere Betriebsart wählen oder das Gerät ausschalten.

11. EXTERNE GERÄTE (LINE IN)

An der Klinkenbuchse des Stereo-Eingangs **LINE IN** können Sie externe Abspielgeräte, z. B. ein Smartphone oder einen MP3-Player, anschließen und die Lautsprecher des CD-Radios zur Wiedergabe nutzen.

Sie benötigen dafür ein Kabel mit einem 3,5-mm-Klinkenstecker (nicht im Lieferumfang enthalten). Welcher Stecker sich auf der anderen Seite befinden muss, hängt von Ihrem externen Gerät ab.

VORSICHT: Achten Sie darauf, dass das CD-Radio und die anzuschließenden Geräte ausgeschaltet sind, bevor Sie sie anschließen. Lesen Sie auch die Bedienungsanleitungen der Geräte, die Sie anschließen wollen.

1. Verbinden Sie ein externes Abspielgerät mit der Buchse **LINE IN** des CD-Radios.
2. Stellen Sie den Funktionsschalter auf **CD/LINE IN**. Die LED **POWER** leuchtet. Es erscheint keine Anzeige im Display.
3. Starten Sie die Wiedergabe am Abspielgerät.
4. Die Steuerung der Wiedergabe erfolgt über das externe Gerät. Die Lautstärke können Sie auch am CD-Radio mit dem Lautstärkeregler **VOLUME** einstellen.

12. REINIGUNG



GEFAHR! Trennen Sie das Gerät vor dem Reinigen vom Netz. Achten Sie darauf, dass keine Flüssigkeit in das Gerät eindringt.

VORSICHT: Lösungsmittel, Spiritus, Verdünnungen usw. dürfen nicht verwendet werden, sie können die Oberfläche des Gerätes beschädigen.

- Falls erforderlich, reinigen Sie das Gerät mit einem weichen, leicht feuchtem Tuch.

CD-Linse reinigen

Sollten Staub oder andere Verunreinigungen auf die Linse gelangt sein, werden CDs nicht mehr richtig wiedergegeben. Reinigen Sie in diesem Fall die Linse entweder mit einer Reinigungs-CD oder mit folgendem Vorgehen:

1. Stellen Sie den Funktionsschalter auf **OFF** und ziehen Sie das Netzkabel.
2. Öffnen Sie das CD-Fach.
3. Nehmen Sie ggf. die CD heraus.
4. Befeuchten Sie ein Wattestäbchen mit sehr wenig Reinigungsalkohol und reinigen Sie damit die kleine Linse hinter der Achse, auf die die CD aufgesteckt wird.
5. Mit der trockenen Seite des Wattestäbchens wischen Sie die Linse trocken.
6. Lassen Sie das CD-Fach noch ca. 5 Minuten offen stehen zum kompletten Abtrocknen des Reinigungsalkohols.

13. ENTSORGEN

Altgeräte und Batterien dürfen nicht im normalen Hausmüll entsorgt werden.

Die Verpackung bewahren Sie nach Möglichkeit bis zum Ablauf der Garantiezeit auf. Danach entsorgen Sie sie bitte umweltgerecht.

Das Gerät muss – gemäß der Entsorgungsrichtlinie 2012/19/EU – einer geordneten Entsorgung zugeführt werden. Kunststoffe und Elektronikteile müssen einer Wiederverwertung zugeführt werden. Geben Sie das Altgerät an einer Sammelstelle für Elektroschrott oder einem Wertstoffhof ab.



Entnehmen Sie vor der Entsorgung die Batterien aus dem Gerät und entsorgen Sie diese separat.

Verbrauchte Batterien müssen sachgerecht entsorgt werden. Zu diesem Zweck stehen im batterievertreibenden Handel sowie bei den kommunalen Sammelstellen entsprechende Behälter zur Batterie-Entsorgung bereit.

Sie als Verbraucher sind gesetzlich verpflichtet, Batterien und Akkus bei einer Sammelstelle Ihrer Gemeinde, Ihres Stadtteils oder im Handel abzugeben.

Nur so können Batterien und Akkus einer umweltschonenden Entsorgung zugeführt werden. Batterien und Akkus, die mit den aufgeführten Buchstaben versehen sind, beinhalten u. a. folgende Schadstoffe: Cd (Cadmium), Hg (Quecksilber), Pb (Blei).

Wenden Sie sich für nähere Auskünfte an Ihr örtliches Entsorgungsunternehmen oder Ihre kommunale Verwaltung.

14. PROBLEMLÖSUNGEN

Sollte Ihr Gerät einmal nicht wie gewünscht funktionieren, gehen Sie bitte erst diese Checkliste durch. Vielleicht ist es nur ein kleines Problem, das Sie selbst beheben können.



GEFAHR! Versuchen Sie auf keinen Fall, das Gerät selbstständig zu reparieren.

Fehler	Mögliche Ursachen / Maßnahmen
Das Gerät lässt sich nicht einschalten.	Ist das Netzkabel richtig angeschlossen? Überprüfen Sie den Anschluss.
	Batteriebetrieb: Sind die Batterien falsch eingelegt / leer?
Kein Ton	Ist die richtige Betriebsart gewählt?
	Sind angeschlossene Geräte eingeschaltet (z. B. MP3-Player)?
	Ist die Lautstärke am Abspielgerät zu niedrig eingestellt?
	Wurde die Wiedergabe unterbrochen?
Das Gerät hat sich ausgeschaltet.	Nach 10 Minuten ohne Audiosignal schaltet sich das Gerät automatisch aus, um Energie zu sparen. Um das Gerät wieder einzuschalten, stellen Sie den Funktionsschalter zuerst auf OFF und danach auf die gewünschte Betriebsart.
Schlechter Radioempfang	Ist die Teleskopantenne ganz ausgezogen und richtig ausgerichtet?

Fehler	Mögliche Ursachen / Maßnahmen
CD wird nicht abgespielt	Ist das Medium zerkratzt oder verschmutzt?
	Hat das Medium ein falsches Format, z. B. Daten-CD?
	Liegt das Medium falsch herum im CD-Fach?
CD setzt aus oder überspringt Teile	Ist das Medium zerkratzt oder verschmutzt?
	Ist das Gerät Erschütterungen ausgesetzt?
	Ist die Linse verschmutzt?
Unerklärliche Fehlfunktionen	Gerät ausschalten und Netzstecker ziehen. Netzstecker nach ca. 5 Sekunden einstecken und Gerät wieder einschalten.

Wenn Sie den Fehler nicht beheben können, wenden Sie sich an unsere Hotline:

00 800 1300 1400

(Montag bis Freitag, 8.00 bis 18.00 Uhr / kostenlos aus dem Festnetz, sowie den Mobilfunknetzen)

oder per E-mail an:

blaupunkt@gt-support.de

15. TECHNISCHE DATEN

Elektrische Daten	
Netzspannung:	230 V ~ 50 Hz
Batteriebetrieb:	6x LR14 (1,5 V) ===
Leistungsaufnahme:	Maximal ca. 14 W
Ton	
Audioausgangsleistung:	2x 1 W (RMS)
System	
UKW (FM):	87,5 - 108 MHz
Laserklasse:	1
Anschlüsse	
LINE IN:	Eingang: 1x Ø 3,5 mm Klinkenbuchse
USB-Buchse:	USB 1.1 5 V 100 mA (max. 128 GB)
Allgemeines	
Abmessungen (B x T x H):	ca. 220 x 240 x 115 mm
Gewicht:	ca. 895 g
Umgebungsbedingungen:	Betriebstemperatur: 5 °C – 35 °C Luftfeuchtigkeit: 40 % bis 80 % relativ

Technische Änderungen vorbehalten.

