

Bedienungsanleitung



Enjoy it.

Enjoy it.

Competence Center Audio
MAX Power Products GmbH & Co. KG
Mittlerer Hasenpfad 5
60598 Frankfurt
Germany
www.blaupunkt.com
Service Hotline: 00 800 1300 1400
(kostenlos aus dem Festnetz sowie den Mobilfunknetzen)

All rights reserved. All brand names are registered trademarks of their respective owners. Specifications are subject to change without prior notice.

UKW-Radio

Inhaltsverzeichnis

Inhaltsverzeichnis	1
Einleitung	2
Sicherheitshinweise	3
Bedienungsanleitung und Warnhinweise	3
Installation	4
Netzanschluss und Bedienung	6
Service und Reparaturen	8
Reinigung.....	10
ERP2 (Energieverbrauchsrelevante Produkte).....	11
Seriennummer	11
Entsorgung von Elektro- und Elektronik-Altgeräten	11
Blaupunkt Competence Center Copyright.....	11
Stromquellen	12
Netzanschluss auf der Rückseite	12
Inbetriebnahme, Ein- und Ausschalten	12
Anschlüsse und Bedienelemente	13
Bedienelemente auf der Vorderseite.....	13
Rückseite	14
Radiobetrieb	14
Technische Daten und Spezifikation	15
Fehlerbehebung	15
EG-Konformitätserklärung und Benutzungsbereich	16

Einleitung

Vielen Dank, dass Sie unser Produkt erworben haben. Wir wünschen Ihnen viel Spaß mit Ihrem neuen Radio RXN 18.

Diese Bedienungsanleitung enthält detaillierte Informationen und Anweisungen, die Ihnen helfen sollen, auf einfachem Wege das Beste aus Ihrem neuen Radio herauszuholen.

Lesen Sie bitte alle diese Informationen sorgfältig durch, bevor Sie Ihr Radio in Betrieb nehmen!

Unter keinen Umständen ist der Hersteller verantwortlich für:

1. Verlust oder Beschädigung von persönlichen Daten;
2. Mittelbare Schäden an der Soft- oder Hardware, die durch falsche Bedienung entstanden sind;
3. Reparaturen Ihres Produkts;
4. oder andere Unfälle.

Sollten die Anweisungen dieser Bedienungsanleitung vom Benutzer missverstanden werden, war es nicht vorzusehen, deshalb ist der Hersteller auch für mögliche Schäden, die durch die Nutzung dieser Bedienungsanleitung entstanden sind, nicht verantwortlich. Dies gilt auch für alle Ansprüche Dritter, die aus Benutzung dieses Produkts oder dieser Bedienungsanleitung entstehen können.

Wir behalten uns vor Informationen in dieser Bedienungsanleitung und technische Spezifikation ohne vorherige Ankündigung zu ändern.

Das von Ihnen erworbene Gerät ist für die gewerbliche Nutzung nicht vorgesehen.

Achtung:

Das Aussehen und die Funktionen des Geräts können ohne Ankündigung verändert werden.

Sicherheitshinweise

Bedienungsanleitung und Warnhinweise

GEFAHR

NICHT ÖFFNEN!
STROMSCHLAGEGEFAHR



Das Pfeilblitzsymbol in einem gleichseitigen Dreieck warnt Benutzer vor nicht isolierten Teilen mit gefährlicher Spannung, die sich im Inneren des Gerätes befinden. Diese Spannung kann so hoch sein, dass Stromschlaggefahr besteht.

ACHTUNG: ÖFFNEN SIE NIEMALS DAS GEHÄUSE UND VERMEIDEN SIE SO EINE STROMSCHLAGEGEFAHR. IM GERÄTEINNEREN BEFINDEN SICH KEINE TEILE, DIE VOM BENUTZER SELBST GEWARTET WERDEN SOLLEN.

ALLE REPARATUREN SOLLTEN AUSSCHLIESSLICH VON QUALIFIZIERTEN FACHKRÄFTEN DURCHFÜHRT WERDEN.



Das Ausrufezeichen in einem gleichseitigen Dreieck weist Benutzer auf wichtige Betriebs- und Wartungshinweise in den technischen Unterlagen hin. Die Nichtbeachtung dieser Hinweise kann zu Verletzungen oder zur Beschädigung des Gerätes führen.



Das CE Zertifikationssymbol weist darauf hin, dass wir das Produkt getestet und attestiert haben, um dessen Übereinstimmung mit allen gültigen Vorschriften und Anforderungen der EU festzustellen, insbesondere mit den EU-Richtlinien: 1999/5/EC, 2002/96/EC, 2006/66/EC und 2006/66/EC.

1. Bevor Sie das Gerät in Betrieb nehmen, lesen Sie bitte diese Bedienungsanleitung zu Ihrer eigenen Sicherheit sorgfältig und vollständig durch. Lesen und beachten Sie alle Warnhinweise auf dem Gerät und in der Bedienungsanleitung.
2. Lesen Sie die Bedienungsanleitung, um sich mit den Eigenschaften des Gerätes vertraut zu machen. Nur auf diese Weise können Sie die höchste Leistung und maximale Freude mit diesem Gerät erfahren.
3. Zum späteren Nachschlagen bewahren Sie die Bedienungsanleitung bitte an einem sicheren Ort auf.
4. Die Bedienungsanleitung dient dazu, Sie mit den Funktionen und der Wartung des Gerätes vertraut zu machen. Wenn eine Reparatur notwendig ist, wenden Sie sich bitte unbedingt an unseren Service.

5. Das Gerät **soll** gemäß den Anweisungen und Diagrammen, die Bestandteil dieser Bedienungsanleitung sind, installiert und bedient werden.
6. Dieses Produkt ist so entworfen und hergestellt worden, damit dem Benutzer maximale Sicherheit gewährleistet wird. Bitte befolgen Sie deshalb **genau alle** Anweisungen in dieser Bedienungsanleitung.

Installation

1. Das Gerät ist für den Gebrauch in moderaten Klimazonen bestimmt. Verwenden Sie es nicht in tropischen Klimazonen oder bei Temperaturen über 35 °C.
2. **Installieren Sie das Gerät gemäß Herstelleranweisungen und lokalen Vorschriften.**
3. **ERDUNG oder POLARISIERUNG:** Es ist nicht erforderlich, das Gerät zu erden. Stellen Sie sicher, dass der Stecker **vollständig** in der Wandsteckdose oder das Verlängerungskabel in der Anschlussbuchse eingesteckt ist. Dies **soll** verhindern, dass Spannungsstifte oder der Erdungstift freigelegt werden. Einige Versionen dieses Gerätes haben ein Netzkabel mit einem gepolten Wechselstromstecker (einem Stecker, bei dem ein Spannungsstift breiter ist als der Andere). Dies dient als Sicherheitseinrichtung. Wenn Sie nicht imstande sind den Stecker **vollständig** in eine Steckdose einzustecken, versuchen Sie ihn umgekehrt einzustecken. Wenn dies ebenfalls nicht funktioniert, setzen Sie sich mit einem Elektriker in Verbindung, damit dieser die veraltete Steckdose austauschen kann. Versuchen Sie **niemals** den Stecker gewaltsam in eine Steckdose einzustecken. Die Sicherheitsvorkehrungen des gepolten Steckers dürfen nicht umgangen werden. Wenn Sie ein Verlängerungsnetzkabel oder ein Netzkabel benutzen, das nicht mit diesem Gerät mitgeliefert wird, **soll** es mit einem angemessenen angespritzten Stecker ausgestattet werden sowie die Sicherheitszulassung gemäß den Vorschriften des Benutzungslandes erfüllen.
4. Stellen Sie das Gerät nicht an **schlecht belüfteten Plätzen** auf. Vermeiden Sie auch schmutzige oder staubige Plätze. Wählen Sie keine instabilen, beweglichen oder vibrierenden Flächen als Untergrund aus. Am besten stellen Sie das Gerät in eine saubere, gut belüftete und trockene Umgebung.
5. **WASSER und FEUCHTIGKEIT:** Setzen Sie das Gerät **niemals** Regen oder Feuchtigkeit aus, um Brand oder elektrischen Schlägen vorzubeugen.
6. **WARNUNG:** Benutzen Sie elektrische Geräte **niemals** in der Nähe von Wasser, z. B. nah an Badewannen, Waschbecken, Schwimmbecken, Ausgussbecken, in feuchten Kellern oder ähnlichen Orten. Stellen Sie das Gerät nicht in die Nähe von fließendem, spritzendem oder tropfendem Wasser.
7. **WÄRME:** Setzen Sie das Gerät **niemals** direkter Sonnen- oder Hitzestrahlung aus.
8. Stellen Sie das Gerät nicht in der Nähe von anderen Geräten auf, die starke Wärme oder magnetische Wellen ausstrahlen wie z. B. in die Nähe von Heizkörpern, Heizlüftern, Öfen, Videorecordern, Stereo-Anlagen, Verstärkern,

Radios oder großen Lautsprechern. Solche Geräte können Bild und Ton beeinflussen.

9. Da bei der Fernsehübertragung elektromagnetische Wellen entstehen, können auf dem Fernsehbildschirm Linien erscheinen, wenn Sie den Fernseher einschalten und das eingeschaltete Gerät sich ebenfalls in seiner Nähe befindet. Dabei handelt es sich um keine Störung des Fernsehers oder der Radios. Sollten Linien auf dem Fernsehbildschirm erscheinen, entfernen Sie das Radio aus der unmittelbaren Nähe des Fernsehers.
10. **BELÜFTUNG:** Stellen Sie sicher, dass die Ventilationsöffnungen des Gerätes nicht versperrt werden, denn sonst kann das Gerät überhitzen oder evtl. nicht mehr richtig funktionieren. Stellen Sie das Gerät nicht auf Betten, Sofas, Teppiche oder ähnliche Flächen, auf denen die Ventilationsöffnungen leicht verstopft werden können. Stellen Sie das Gerät nicht in geschlossene Räume wie z. B. in Bücherregale oder in Einbauschränke. Entfernen Sie alle Gegenstände wie z. B. Tischdecken, Gardinen, Vorhänge oder Zeitungen, die die Ventilationsöffnungen des Gerätes versperren können.
11. Lassen Sie ausreichend Platz um das Gerät herum frei (mindestens 20 cm oberhalb und jeweils 5 cm an jeder Seite). Prüfen Sie bitte, ob die Luft um das Gerät herum frei zirkulieren kann.
12. Stellen Sie keine Gegenstände mit offener Flamme oder mit Wasser wie z. B. Kerzen oder Blumenvasen auf das Gerät. Stellen Sie keine schweren Gegenstände auf das Gerät. Hohe Temperaturen oder tropfendes Wasser können das Gehäuse beschädigen und einen Brand oder Kurzschluss verursachen.
13. Aufgrund von Verletzungsgefahren sollten Sie das Gerät nicht auf Rolltische, Stative, Gestelle, Halter oder Tische stellen, die instabil sind. Das Gerät könnte herunterfallen und ein Kind oder einen Erwachsenen schwer verletzen. Dadurch kann auch das Gerät irreparabel beschädigt werden.
14. Seien Sie bitte sehr vorsichtig, wenn Sie einen Rollwagen zum Transport des Gerätes verwenden und vermeiden Sie so eventuelle Beschädigungen durch Umkippen des Gerätes. Abruptes Anhalten, übermäßige Kraftausübung und unebene Flächen können zum Umstürzen des Rollwagens und des Gerätes führen.

Netzanschluss und Bedienung

1. **ENERGIEQUELLE:** Um das Gerät betriebsfähig zu machen, müssen Sie es an die Stromversorgung anschließen. Stellen Sie vor dem Anschließen sicher, dass die Nennspannung des Gerätes (230-240V~50Hz) den örtlichen Spannungswerten entspricht. Ist dies nicht der Fall, kann das Gerät beschädigt werden. Die Angaben über die Voltspannung des Gerätes befinden sich auf dessen Typenschild, welches auf der Rück- oder Unterseite des Gerätes zu finden ist. Wenn Sie sich nicht sicher sind, über welche Spannung Ihr Stromnetz verfügt, wenden Sie sich an Ihren Fachhändler oder Ihr Stromversorgungsunternehmen.
2. Wenn Sie nicht imstande sind den Stecker des Netzkabels ganz in eine Steckdose einzustecken, versuchen Sie ihn umgekehrt einzustecken. Wenn dies ebenfalls nicht funktioniert, setzen Sie sich mit einem Elektriker in Verbindung. Versuchen Sie niemals den Stecker gewaltsam in eine Steckdose einzustecken.
3. **WARNUNG: Der Netzstecker wird als Trennschalter zur Unterbrechung der Stromversorgung verwendet. Aus diesem Grund muss der Netzstecker jederzeit betriebsfähig und zugänglich sein.**
4. Nutzen Sie nur Netzsicherungen des richtigen Typs und der richtigen Nennkapazität, um das Gerät dauerhaft vor Brandgefahr zu schützen. Die richtigen Sicherungsspezifikationen für jeweilige Spannungsbereiche sind auf dem Produkt markiert.
5. Wenn der Netzstecker an die Wandsteckdose angeschlossen ist, ist das Gerät auch an die Stromversorgung angeschlossen, selbst wenn Sie das Gerät nicht eingeschaltet haben.
6. Bevor Sie das Gerät zum ersten Mal einschalten, stellen Sie sicher, dass das Netzkabel (Netzadapter) fest und richtig an Steckdose und Gerät angeschlossen ist.
7. Verwenden Sie nur mitgelieferte Zubehörteile (Netzkabel usw.), um mögliche Schäden zu vermeiden. Verwenden Sie keine Zubehörteile oder Zusatzgeräte, die nicht vom Produkthersteller empfohlen werden.
8. **STROMKABELSCHUTZ:** Stromkabel sollten so verlegt werden, dass niemand darauf treten kann. Stromkabel dürfen nicht zwischen Gegenständen eingeklemmt werden. Stellen Sie keine Gegenstände auf Stromkabeln ab. Achten Sie besonders auf die Verbindungsstellen zwischen Kabeln und Steckern, Kabeln und Verlängerungskabeln sowie Kabeln und dem Gerät.
9. **ÜBERLASTUNG:** Überlasten Sie niemals die Wandsteckdosen, Verlängerungskabel oder Mehrfachsteckdosen. Andernfalls besteht Brand- und Stromschlaggefahr.
10. Versuchen Sie niemals den Netzstecker (das Netzkabel) selbst zu reparieren. Der Netzstecker (das Netzkabel) darf nur von einem qualifizierten Fachbetrieb gewechselt werden.

11. Überprüfen Sie regelmäßig den Netzstecker (das Netzkabel) auf Beschädigungen. Ist der Netzstecker (das Netzkabel) beschädigt, sollten Sie das Gerät auf keinen Fall einschalten und bedienen. In solchen Fällen wenden Sie sich bitte umgehend an einen qualifizierten Service-Techniker oder an den Lieferanten dieses Gerätes. Wenn der Netzstecker (das Netzkabel) beschädigt ist, versuchen Sie bitte niemals das Gerät an eine andere Stromquelle anzuschließen, weil dadurch das Gerät irreparabel beschädigt werden kann. Dies kann auch zum sofortigen Verlust des Garantieanspruchs führen.
12. Wenn Sie das Gerät für längere Zeit nicht verwenden, sollten Sie den Netzstecker aus der Steckdose ziehen. Fassen Sie das Kabel am Netzstecker an. Ziehen Sie niemals direkt am Netzkabel. Berühren Sie das Netzkabel niemals mit feuchten Händen.
13. Benutzen Sie das Gerät auf keinen Fall, sollte das Netzkabel zerfasert oder anderweitig beschädigt sein. Dies gilt auch dann, wenn das Netzkabel irgendwelche Risse oder Abriebschäden entlang seiner Länge aufweist oder der Netzstecker bzw. dessen Stifte beschädigt sind.
14. GEWITTER: Während eines Gewitters sollten Sie das Gerät vom Stromnetz trennen, um Überspannungsschäden durch Blitzschlag vorzubeugen.
15. Schalten Sie das Gerät bei Nichtbenutzung aus, sei es auch nur für kurze Zeit. Lassen Sie das Gerät während es eingeschaltet ist nicht unbeaufsichtigt, es sei denn, dieser Betriebsmodus sollte ausdrücklich gewünscht sein. Schalten Sie das Gerät mit der Einrichtung aus, die dafür vorgesehen ist. Stellen Sie sicher, dass Ihre Familie darüber Bescheid weiß, wie das Gerät bedient und ausgeschaltet wird.
16. ESD-WARNHINWEIS: Wenn das Gerät nicht mehr ordnungsgemäß funktioniert oder auf keine Bedienelemente reagiert und keine Funktionen durchführt, kann dafür starke elektrostatische Störung die Ursache sein. In solchen Fällen schalten Sie bitte das Gerät aus und ziehen den Netzstecker aus der Steckdose. Warten Sie ein paar Sekunden. Danach stecken Sie den Netzstecker wieder in die Steckdose und schalten das Gerät ein. Es sollte anschließend wieder normal funktionieren. Wenn dies nicht der Fall sein sollte, dann stellen Sie das Gerät bitte an einem anderen Platz auf oder schließen Sie es an eine andere Steckdose an. Wenn dies ebenfalls nicht helfen sollte, setzen Sie sich bitte mit unserem Service oder mit einem qualifizierten Fachmann in Verbindung.
17. Bitte schalten Sie nach dem Gebrauch das Gerät aus. Sollte das Gerät zufällig abschalten, schalten Sie es wieder ein. Zwischen Aus- und Einschalten des Gerätes sollen mindestens 30 Sekunden vergehen.

18. Dieses Gerät ist nicht für die Nutzung von Personen (einschließlich Kinder) geeignet, die körperlich oder geistig behindert sind oder nicht die nötige Erfahrung oder ausreichende Kenntnis vom Produkt haben, insofern sie unbeaufsichtigt sind oder keine gründliche Einweisung zur Nutzung der Geräte durch eine Person erhalten haben, die für die Sicherheit dieser Personen verantwortlich ist. Kinder müssen beaufsichtigt werden, um sicherzustellen, dass sie nicht mit dem Gerät spielen.
19. Lassen Sie das Gerät nicht unbeaufsichtigt wenn es eingeschaltet ist, es sei denn, dies ist ausdrücklich die gewünschte Funktionsweise des Gerätes. Schalten Sie das Gerät mit der Einrichtung aus, die dazu bestimmt ist. Stellen Sie sicher, dass Ihre Familie darüber Bescheid weiß, wie das Gerät bedient und ausgeschaltet werden muss.
20. Die Kontrolltasten des Gerätes dürfen nur zu jenen Zwecken benutzt werden, die in dieser Bedienungsanleitung genannt und beschrieben werden.
21. Versuchen Sie niemals irgendwelche Vorgänge mit diesem Gerät durchzuführen, die nicht in dieser Bedienungsanleitung genannt und beschrieben werden. Auf diese Weise können Sie das Gerät irreparabel beschädigen. Dies kann auch zum sofortigen Verlust des Garantieanspruchs führen. Bedienen Sie das Gerät ausschließlich gemäß den Anleitungen in dieser Bedienungsanleitung.
22. Das Gerät ist nicht für die Bedienung mit einem externen Timer oder einem separaten Fernbedienungssystem geeignet.
23. Schieben Sie keine Gegenstände durch die Öffnungen des Gerätes. Sie können dabei Spannung führende Teile berühren oder Bauteile kurzschließen. Sprühen oder schütten Sie niemals irgendwelche Flüssigkeiten direkt auf das Gerätegehäuse, dabei besteht Brand- und Stromschlaggefahr.
24. Kondenswasser im Gerät, z. B. sichtbar hinter dem Display, kann unter folgenden Bedingungen auftreten:
 - a. Unmittelbar nachdem die Heizung eingeschaltet wurde.
 - b. In einem dunstigen oder feuchten Raum.
 - c. Unmittelbar nachdem das Gerät von einer kalten in eine warme Umgebung gebracht wurde.
25. Falls sich Kondenswasser gebildet hat, kann dies zu Fehlfunktionen des Gerätes führen. Lassen Sie das Gerät für ca. 1 Stunde ausgeschaltet stehen, um dieses Problem zu beheben.
26. **Updates und die Konformitätserklärung finden Sie auf unserer Website www.blaupunkt.com. Möchten Sie weitere Informationen haben, wenden Sie sich bitte an service@mp-products.de.**

Service und Reparaturen

1. Wenn das Gerät während der Bedienung nicht ordnungsgemäß funktioniert, verwenden Sie nur die in der Bedienungsanleitung benannten Bedienelemente. Wenn Sie andere Bedienelemente unsachgemäß einstellen, können Sie das Gerät beschädigen. Wenn Sie nicht imstande sind den

- normalen Betrieb des Gerätes wiederherzustellen, setzen Sie sich bitte mit unserem Service oder einem qualifizierten Fachmann in Verbindung.
2. Sollte Ihr Gerät fachgerechte Wartung oder Überprüfung benötigen, wenden Sie sich bitte an Ihren Fachhändler oder an unseren Service-Center.
 3. GERÄT REPARIEREN: Alle Reparaturen dürfen nur von qualifiziertem und autorisiertem Fachpersonal durchgeführt werden. Versuchen Sie niemals das Gerät selbst zu reparieren. Dies kann zum sofortigen Verlust des Garantieanspruchs führen.
 4. ERSATZTEILE: Wenn irgendwelche Teile ersetzt werden müssen, achten Sie bitte darauf, dass nur solche Ersatzteile verwendet werden, die vom Hersteller zugelassen werden oder dieselben Eigenschaften wie das Originalteil haben. Wenn nicht zugelassene Ersatzteile verwendet werden, besteht unter anderem Brand- und Stromschlaggefahr.
 5. SERVICE KONTAKTIEREN: Wenn folgende Umstände auftreten sollten, trennen Sie bitte das Gerät unverzüglich vom Stromnetz und wenden Sie sich an unseren Service oder an einen qualifizierten Reparaturfachbetrieb:
 - a. Das Stromkabel oder der Netzstecker ist beschädigt.
 - b. In das Gerät ist Flüssigkeit eingedrungen.
 - c. Das Gerät ist Regen oder Feuchtigkeit ausgesetzt worden.
 - d. In das Gerät sind Gegenstände eingedrungen.
 - e. Wenn das Gerät nicht einwandfrei funktioniert oder irgendwelche merkwürdige Leistungsänderungen auftreten, obwohl die Hinweise der Bedienungsanleitung strikt befolgt werden.
 - f. Wenn das Gerät (das Gehäuse) z. B. nach einem Fall oder einem Schlag mechanisch beschädigt wird.
 6. Verwenden Sie bitte das Gerät niemals weiter, wenn es beschädigt ist oder wenn Sie Zweifel an der ordnungsgemäßen Funktion haben sollten. In solchen Fällen schalten Sie das Gerät bitte unverzüglich aus, trennen Sie es von der Stromversorgung und wenden Sie sich an unseren Service oder an Ihren Händler.
 7. Versuchen Sie niemals das Gerät zu zerlegen oder umzubauen. Dies kann zum sofortigen Verlust des Garantieanspruchs führen.
 8. Versuchen Sie niemals das Gehäuse zu öffnen, weil lebensgefährliche Spannung im Geräteinneren fließt. Es besteht Verletzungsgefahr! Entfernen Sie keine Schrauben, um das Gehäuse des Gerätes selbständig zu öffnen. Wenden Sie sich bitte an unseren Service oder an qualifiziertes Fachpersonal, sollte dies notwendig sein.
 9. SICHERHEITSKONTROLLE: Nach Abschluss aller Reparaturarbeiten sollten Sie vom Reparaturfachbetrieb eine Sicherheitsüberprüfung des gesamten Gerätes durchführen lassen, um sicherzustellen, dass sich das Produkt in einem einwandfreien Zustand befindet.
 10. Der Hersteller dieses Produkts haftet nicht für Rundfunk- oder Fernsehstörungen, die durch unautorisierte Modifikationen dieses Gerätes verursacht wurden.

Reinigung

1. Schalten Sie das Gerät vor der Reinigung unbedingt aus und trennen es vom Stromnetz. Auf diese Weise beugen Sie der Gefahr von elektrischen Stromschlägen oder Bränden vor.
2. Verwenden Sie zur Reinigung keine Flüssigreiniger oder Reiniger in Spraydosens. Sprühen oder schütten Sie niemals irgendwelche Flüssigkeit direkt auf das Gehäuse.
3. Wischen Sie Display und Gehäuse mit einem weichen, trockenen und fusselfreien Tuch ab. Auf diese Weise können Sie Staub und andere Partikel am besten entfernen.
4. Wenn durch Fingerabdrücke die Vorderseite schmutzig oder verschmiert ist, benutzen Sie ein mit milder Seife- und Wasserlösung leicht angefeuchtetes, weiches Tuch. Benutzen Sie keine Scheuer- oder Poliermittel, da diese die Oberfläche des Gerätes beschädigen können.

ERP2 (Energieverbrauchsrelevante Produkte)

Dieses Produkt erfüllt die Anforderungen der 2. Stufe der Ökodesign-Richtlinie Nr. 1275/2008 der Europäischen Kommission zur Umsetzung der Richtlinie 2009/125/ED über den Stromverbrauch elektrischer und elektronischer Haushalts- und Bürogeräte im Bereitschafts- und Aus-Zustand (Standby-Betriebsmodus) sowie die Anforderungen der entsprechenden Durchführungsverordnungen. Weitere Einzelheiten hierzu finden Sie in der Ökodesign-Richtlinie Nr. 1275/2008.

Nach 15 Minuten ohne Audio-Eingang wird das Gerät automatisch in den Standby-Betriebsmodus übergehen. Befolgen Sie die Bedienungsanleitung, um die Funktionen des Gerätes aufzunehmen.

Wichtiger Hinweis:

Dieses Gerät verfügt über einen Energiesparmodus: Sollte das Gerät innerhalb von 15 Minuten kein Eingangssignal erhalten, wird es automatisch in den Standby-Modus wechseln, um Energie zu sparen (ErP 2 Standard). Bitte beachten Sie, dass eine niedrige Lautstärkeeinstellung der Audioquelle als "kein Audio-Eingangssignal" erkannt werden kann: Dies beeinträchtigt die Fähigkeit der Signalerkennung des Gerätes und kann ebenfalls dazu führen, dass es automatisch in den Standby-Modus wechselt. Sollte dies geschehen, reaktivieren Sie bitte die Audiosignalübertragung oder erhöhen Sie die Lautstärke, um die Wiedergabe fortzusetzen. Bitte kontaktieren Sie Ihren lokalen Service Center, sollte dieses Problem dennoch weiterhin bestehen.

Seriennummer

Die Seriennummer finden Sie auf der Rückseite des Gerätes. Diese Nummer gilt ausschließlich für dieses Gerät und ist sonst niemandem bekannt.

Entsorgung von Elektro- und Elektronik-Altgeräten

1. Wenn sich das Symbol eines durchgestrichenen Abfalleimers auf einem Produkt oder in seiner Bedienungsanleitung befindet, erfüllt dieses Produkt die Voraussetzungen der EU-Richtlinie 2002/96/EC.
2. Alle Elektro- und Elektronik-Altgeräte müssen getrennt vom Hausmüll an dafür staatlich vorgesehenen Stellen entsorgt werden.
3. Mit der ordnungsgemäßen Entsorgung von Elektro- und Elektronik-Altgeräten vermeiden Sie Umweltschäden und schützen Ihre Gesundheit.
4. Weitere Informationen zur Entsorgung von Elektro- und Elektronik-Altgeräten erhalten Sie bei Ihrer Gemeindeverwaltung oder im Fachgeschäft, in welchem Sie das Gerät erworben haben.
5. Bevor Sie ein Altgerät verschrotten, entfernen Sie die Batterien der Fernbedienung und entsorgen sie ordnungsgemäß an einer Sammelstelle.
6. In vielen Ländern der EU ist die Entsorgung von Elektro- und Elektronik-Altgeräten über den Haus- und/oder Restmüll ab 13.8.2005 verboten - in Deutschland ab 23.3.2006.



Hinweise zum Copyright

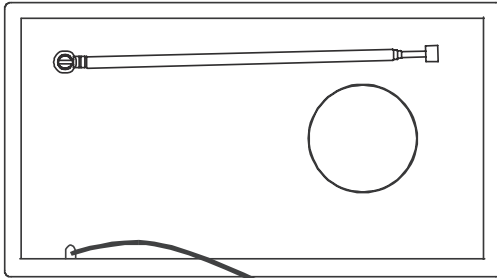
Blaupunkt Competence Center Copyright

© 2010 Alle Rechte bleiben dem Blaupunkt Competence Center MAX Power Products GmbH & Co. KG vorbehalten. Dieses Material darf nur für den persönlichen Gebrauch vervielfältigt, kopiert oder vertrieben werden.

Es ist gesetzlich verboten, urheberrechtlich geschütztes Material ohne Genehmigung des Rechteinhabers zu kopieren, auszustrahlen, vorzuführen, über Kabel zu senden, öffentlich wiederzugeben oder zu verleihen. Eine entsprechende Genehmigung ist auch notwendig wenn MP3- oder WMA-Dateien vom Internet geladen werden. Wir sind nicht berechtigt solche Genehmigung zu erteilen. Nur der Rechteinhaber von geladenen Dateien ist berechtigt solche Genehmigung zu erteilen.

Stromquellen

Netzanschluss auf der Rückseite

**1**

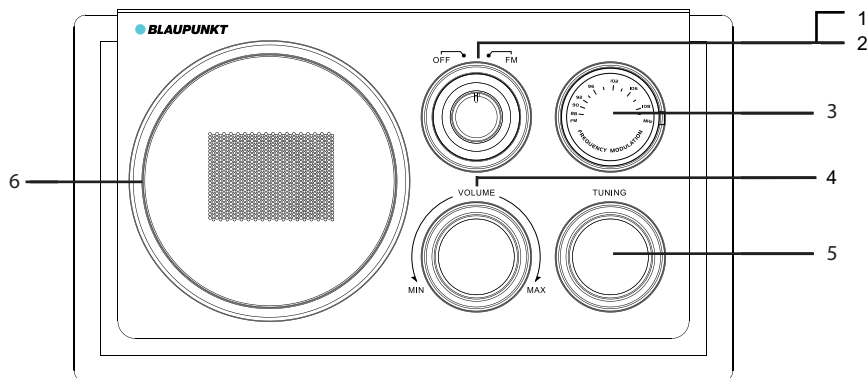
Stecken Sie den Netzstecker in eine Wandsteckdose ein.

Inbetriebnahme, Ein- und Ausschalten

1. Schließen Sie den Netzstecker des Gerätes an die Wandsteckdose mit der Nennspannung von 230V an, um das Radio mit Strom zu versorgen.
2. Um das Radio einzuschalten, stellen Sie den Funktionswahlschalter auf der Vorderseite des Gerätes in die Position FM.
3. Um das Radio auszuschalten, stellen Sie den Funktionswahlschalter auf der Vorderseite des Gerätes in die Position OFF.

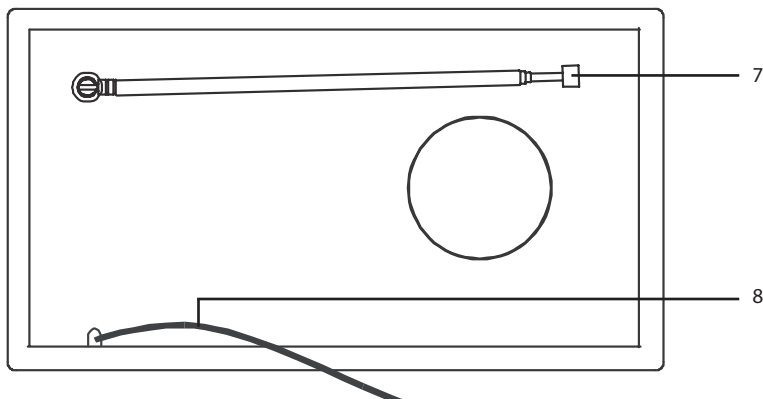
ANSCHLÜSSE UND BEDIENELEMENTE

Bedienelemente auf der Vorderseite



1. OFF-Wahlschalter: Stellen Sie den Funktionswahlschalter in die Position OFF, um es auszuschalten.
2. FM-Wahlschalter: Stellen Sie den Funktionswahlschalter in die Position FM, um den UKW-Frequenzbereich zu wählen (einzuschalten).
3. Skalenzeiger
4. VOLUME (drehbarer Lautstärkeregler): Drehen Sie den Lautstärkeregler VOLUME nach rechts und nach links, um die Lautstärke einzustellen.
5. Abstimmknopf TUNING: Drehen Sie den Abstimmknopf TUNING, um die Frequenz des gewünschten Radiosenders einzustellen.
6. Lautsprecher

Rückseite



7. Antenne: Strecken Sie die Teleskopantenne aus, um einen guten Radioempfang zu erreichen.
8. Netzkabel: Schließen Sie den Netzstecker des Netzkabels an die Wandsteckdose mit der Nennspannung von 230V an, um das Radio mit Strom zu versorgen.

Radiobetrieb

1. Strecken Sie die Teleskopantenne auf der Rückseite des Gerätes vollständig aus. Notfalls drehen Sie die Teleskopantenne in verschiedene Richtungen, um den besten Empfang zu erreichen.
2. Mit dem Funktionswahlschalter wählen Sie den FM-Betriebsmodus (UKW-Frequenzbereich).
3. Mit dem Abstimmknopf TUNING stellen Sie die Radiofrequenz auf den gewünschten Radiosender ein.
4. Mit dem Lautstärkereglер VOLUME stellen Sie die Lautstärke auf den gewünschten Level ein.

Anmerkung: Wenn der Radioempfang schlecht ist, versuchen Sie die Teleskopantenne neu einzustellen oder das Radio näher an das Fenster zu stellen.

Technische Daten und Spezifikation

Allgemeine Eigenschaften

Stromversorgung: AC 220~240V 50Hz

Stromverbrauch (Betrieb): max. 14 Watt

Stromverbrauch (Stand-by): < 0,5 Watt

Abmessungen: 226 x 160 x 131 mm (L x B x H)

Radioteil

Frequenzbereiche: UKW 87,5 – 108 MHz

Wir behalten uns vor die technische Spezifikation ohne vorherige Ankündigung zu ändern.

Fehlerbehebung

Bevor Sie sich mit unserem Service in Verbindung setzen, prüfen Sie bitte, ob sich der Fehler anhand von untenstehenden Hinweisen beheben lässt. Erst wenn das nicht der Fall ist, wenden Sie sich an unseren Service. Störungen werden meistens nicht durch technische Mängel oder Defekte des Geräts verursacht, sondern durch Bedienungsfehler, deswegen sind sie leicht zu beheben.

Vorsicht! Versuchen Sie niemals das Gerät selbst zu reparieren oder das Gehäuse zu öffnen. Dies kann zum sofortigen Verlust des Garantieanspruchs führen.

Kein Ton:

1. Stellen Sie sicher, dass Sie den Funktionswahlschalter in die Position FM gestellt haben.
2. Stellen Sie sicher, dass das Gerät an die Stromversorgung ordnungsgemäß angeschlossen ist.
3. Versuchen Sie die Radiofrequenz neu einzustellen, um einen besseren Empfang zu erreichen.

EG-Konformitätserklärung und Benutzungsbereich

Artikel-Nr.: RXN 18

Beschreibung: UKW-Radio

Handelsname: Blaupunkt Competence Center Audio MAX Power Products GmbH & Co. KG

Zuständige Vertragspartei: MAX Power Products GmbH & Co. KG, Mittlerer Hasenpfad 5, 60598 Frankfurt, Germany.

Blaupunkt Competence Center Audio MAX Power Products GmbH & Co. KG erklärt hiermit, dass das Produkt der Klasse 1 die grundlegenden Anforderungen und die übrigen einschlägigen Bestimmungen der Richtlinie 1999/5/EC erfüllt.

Dieses Gerät kann in allen EU- und EFTA-Ländern benutzt werden.

Die vollständige Konformitätserklärung finden Sie auf unserer Website:
www.blaupunkt.com