

 **BLAUPUNKT**

Manuel d'utilisation



*Enjoy it.*

Écouteurs sans fil

## BLP4720-002

### Consignes de sécurité

Lisez les consignes de sécurité avant d'utiliser votre appareil et conservez-les pour toute référence future.

- Cet appareil ne doit pas être utilisé par des personnes (y compris des enfants) dont les capacités physiques, sensorielles ou mentales sont diminuées. Les personnes qui n'ont pas lu le présent manuel, à moins qu'elles n'aient reçu des explications par une personne responsable de leur sécurité et de leur supervision, ne doivent pas utiliser cet appareil.
- Les enfants doivent être surveillés afin qu'ils ne puissent pas jouer avec cet appareil.
- L'appareil doit toujours être facilement accessible.
- L'appareil ne doit être exposé ni au ruissellement ni à la projection d'eau.
- Aucun objet rempli de liquide, un vase par exemple, ne doit être placé au-dessus de l'appareil.
- Laissez un minimum d'espace libre de 10 cm autour de l'appareil pour garantir une bonne ventilation d'air.
- Aucune source de flamme nue, telle que des bougies allumées, ne doit être placée sur l'appareil.
- L'appareil est destiné à être utilisé uniquement dans un climat tempéré.
- Une écoute prolongée à volume maximal d'un appareil audio portable peut endommager l'ouïe de l'utilisateur et causer des troubles auditifs (surdité temporaire ou permanente, bourdonnements d'oreilles, acouphène, hyperacousie).
- Il est donc fortement recommandé de ne jamais écouter un appareil audio portable à volume élevé, mais à volume moyen sans toutefois dépasser une heure par jour.
- ATTENTION : il y a un risque d'explosion si la batterie n'est pas remplacée correctement ou n'est pas remplacée par une batterie du même type ou de type équivalent.
- La batterie ne doit pas être exposée à une source de chaleur excessive telle que les rayons directs du soleil, une flamme, etc.
- Différents types de batteries ou des batteries neuves et usagées ne doivent pas être utilisées en même temps.
- La batterie doit être installée en respectant les polarités.

- Si la batterie est épuisée, elle doit être retirée de l'appareil.
- Toute batterie usagée doit être mise au rebut de façon appropriée. Utilisez toujours les poubelles de collecte spécifiques (consultez votre revendeur) pour protéger l'environnement.
- La batterie de cet appareil ne doit pas être remplacée par l'utilisateur, mais uniquement par le fabricant, le service après-vente ou une personne qualifiée.

## **À ÉTEINDRE DANS DES ZONES RÉGLEMENTÉES**

Éteignez l'appareil lorsque son utilisation n'est pas autorisée ou risque de provoquer des interférences ou des dangers, par exemple dans les avions, à proximité d'équipements médicaux, de réservoirs de carburants, de produits chimiques et de zones où sont utilisés des explosifs.

## **LA SÉCURITÉ ROUTIÈRE AVANT TOUT**

Consultez les lois et réglementations en vigueur concernant l'utilisation de cet appareil dans les régions où vous allez utiliser un véhicule.

- Ne touchez pas à l'appareil pendant la conduite.
- Concentrez toute votre attention sur la conduite.
- Les signaux radio peuvent affecter certains systèmes électroniques de votre véhicule tels que le système audio stéréo et les équipements de sécurité.

## **INTERFÉRENCES**

Tous les appareils sans fil peuvent subir des interférences susceptibles d'avoir une incidence sur leurs performances.

Tous nos appareils sont conformes aux normes et réglementations internationales et nationales, le cas échéant, visant à limiter l'exposition des utilisateurs aux champs électromagnétiques. Ces normes et réglementations ont été adoptées après la réalisation de nombreuses recherches scientifiques approfondies. Ces recherches n'ont établi aucun lien entre l'utilisation d'un appareil portable et les effets nocifs pour la santé humaine si l'appareil est utilisé conformément aux normes et réglementations applicables.

## **PERSONNEL HABILITÉ**

Seul un personnel qualifié est habilité à réparer ce produit.

## **ACCESSOIRES**

N'utilisez que des batteries, chargeurs et autres accessoires compatibles avec cet appareil. Ne raccordez jamais de produits incompatibles.

## **CONSERVEZ L'APPAREIL AU SEC.**

Cet appareil n'est pas étanche à l'eau. Il faut le maintenir au sec.

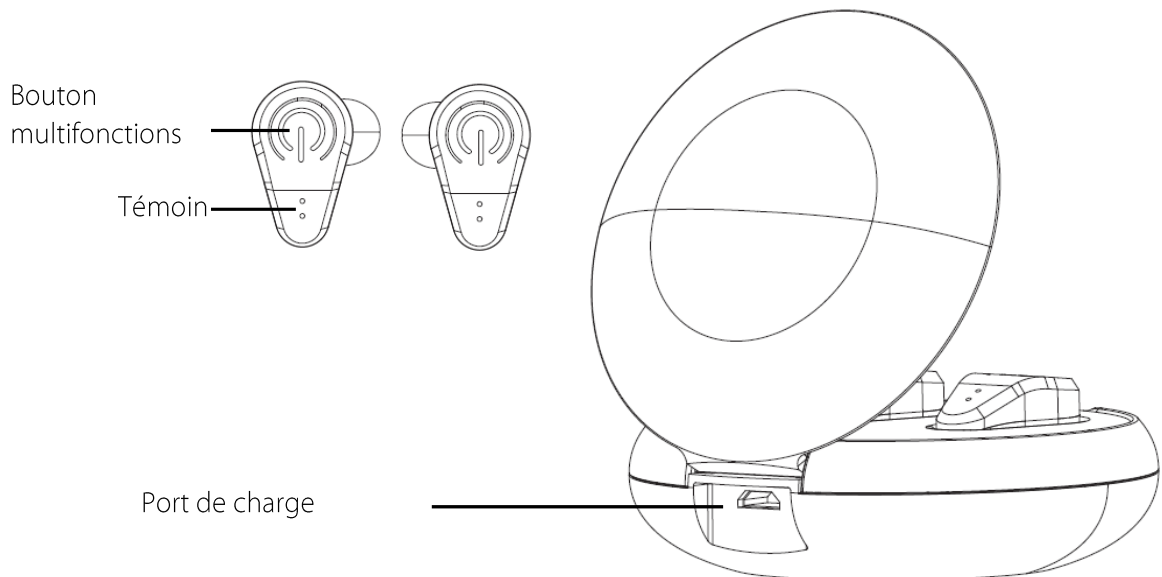
### **ENFANTS**

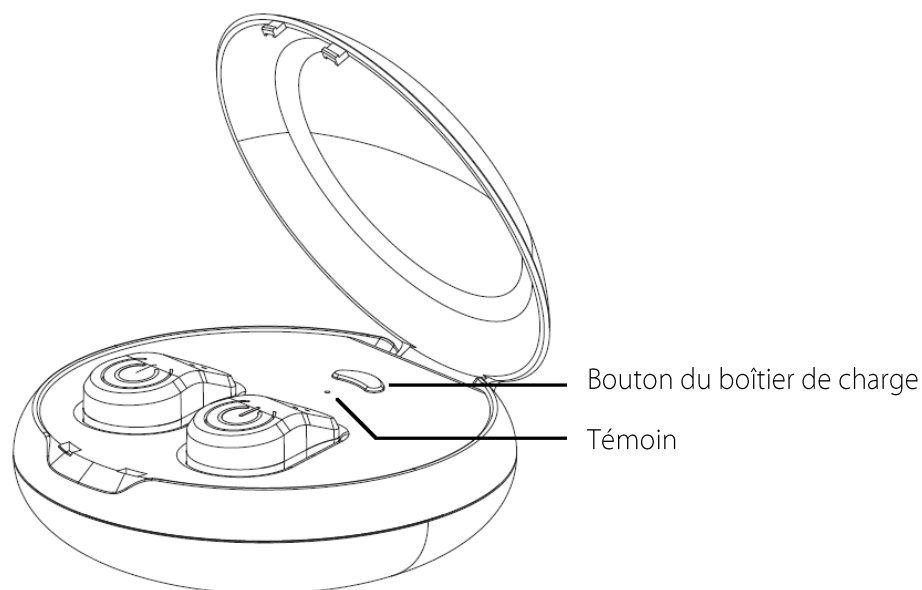
Conservez votre appareil dans un endroit sûr, hors de la portée des jeunes enfants. Cet appareil comprend de petites pièces qui peuvent présenter un risque d'étouffement pour les jeunes enfants.

## Spécifications

Batterie de la base : Li-ion 2000mAh  
Alimentation de la base : DC 5V  $\equiv$  300mA  
Batterie des écouteurs : Po Li-ion 40mAh  
Alimentation des écouteurs : DC 5V  $\equiv$  300mA  
Consommation maximale : 1,5W  
Gamme de fréquences : 20 Hz-20 KHz  
Fréquence radio : 2,4 GHz  
Puissance sonore : 8 mW  
Version Bluetooth compatible : 4.2  
Portée Bluetooth permettant de rester connecté : 10m  
Temps de charge : 2 heures  
Autonomie en lecture : 3 heures

## Présentation du produit





### Allumer/éteindre le Bluetooth

1. Allumer : maintenez appuyés les deux écouteurs pendant 5 secondes jusqu'à ce que le voyant LED clignote 3 fois.
2. Éteindre : maintenez appuyé le bouton multifonctions (vous devez d'abord choisir l'écouteur gauche ou droit en tant que bouton multifonctions).
3. Si le voyant LED des écouteurs s'éteint en mode veille, placez les écouteurs dans le boîtier de charge pour conserver la charge.  
Si le voyant LED du boîtier de charge s'éteint en mode veille, éteignez l'appareil pour conserver la charge.
4. Couplage Bluetooth : appuyez deux fois sur l'écouteur gauche ou sur l'écouteur droit.
  - A. Les étapes suivantes considèrent l'écouteur gauche comme le bouton multifonctions. Appuyez deux fois sur l'écouteur gauche, le voyant LED de l'écouteur droit s'éteint. Le voyant LED de l'écouteur gauche clignote jusqu'à ce que le couplage soit réussi.
  - B. Activez la fonction Bluetooth de votre appareil mobile, puis sélectionnez «BLP4720» pour procéder au couplage. L'appareil mobile indiquera quand le couplage sera réussi et le voyant LED de l'écouteur gauche deviendra ROUGE.

### Répondre à un appel

Appuyez brièvement sur le bouton multifonctions pour répondre à un appel entrant.

Appuyez brièvement sur le bouton multifonctions pour terminer un appel actif.

Rappel : appuyez brièvement deux fois sur le bouton multifonctions pour appeler à nouveau le numéro du dernier appelant actif.

### Charge de l'appareil

Écouteurs-boutons : placez les écouteurs dans le boîtier de charge. Le voyant LED des écouteurs clignote lors de la charge, et devient ROUGE quand la batterie est pleine. Le voyant LED du boîtier de charge devient ROUGE lors de la charge des écouteurs.

Boîtier de charge : insérez la prise Micro-USB dans le port de charge et connectez l'autre extrémité USB à un ordinateur ou à un chargeur mural CA compatible. Le voyant LED s'allume en ROUGE lors de la charge. Le voyant LED devient BLEU quand la batterie est pleine.

### **Mode de fonctionnement**

Répondre à des appels : seul l'écouteur gauche fonctionne.

Écouter de la musique : les deux écouteurs fonctionnent.

Appuyez brièvement une fois sur l'écouteur droit pour mettre le titre en pause.

Appuyez brièvement trois fois sur le bouton multifonctions ou sur le bouton de droite pour sélectionner la piste suivante.

### **Déclaration de conformité UE**

Par la présente, Dag Technologie® déclare que cet appareil est conforme aux exigences essentielles et aux autres dispositions pertinentes de la directive 2014/53/UE. La déclaration de conformité peut être consultée à l'adresse suivante :

[http://www.mms-support.net/OTA/ECD\\_DAG\\_BLP4720-002.pdf](http://www.mms-support.net/OTA/ECD_DAG_BLP4720-002.pdf)

Conformément à la directive européenne 2012/19/UE sur la mise au rebut des déchets d'équipements électriques et électroniques (DEEE), les appareils électriques usagés ne doivent pas être jetés avec les déchets non triés. Ces appareils usés doivent être collectés séparément des déchets ménagers pour optimiser la récupération et le recyclage de leurs composants dans le but de réduire les effets négatifs sur la santé humaine et sur l'environnement. Le symbole de « poubelle barrée d'une croix » indique que ces produits doivent être collectés et mis au rebut séparément des ordures ménagères.



Pour éviter d'endommager votre ouïe, n'écoutez pas à volume élevé pendant de longues périodes.

Importé par Dag Technologie®  
79/81 Ancienne Route Nationale 7  
69570 Dardilly  
France



*Enjoy it.*

Dag Technologie®  
79/81 Ancienne Route Nationale 7  
69570 Dardilly - France

Tous droits réservés. Tous les noms de marque sont des marques déposées de leurs propriétaires respectifs. Les spécifications sont susceptibles d'être modifiées sans préavis.