

Owner's manual
Bedienungsanleitung
Instrukcja obsługi
Návod k použití
Návod na použitie
Használati utasítás
Navodila

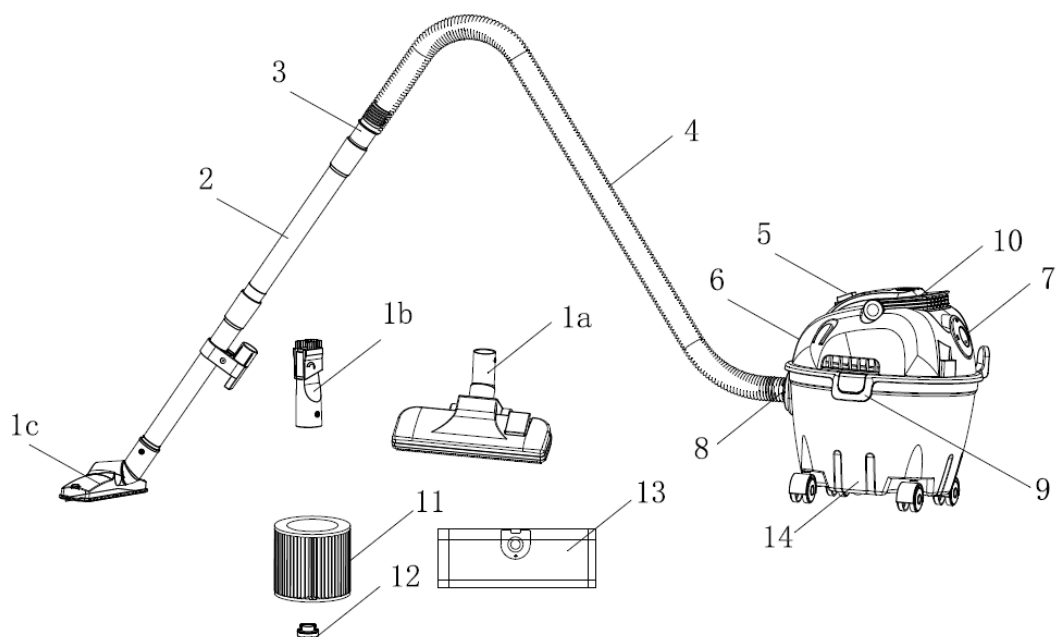
Upute za uporabu
εγχειρίδιο οδηγιών
инструкция за употреба
Manual de instructiuni
Instrukcijų vadovas
Kasutusjuhendit



Enjoy it.

Vacuum cleaner
Staubsauger
Odkurzacz
Sáčkový vysavač
Vysávač vreckový
Porszívó zsákos
Sesalnik z vrečko

Uisavač s vrećicom
Ηλεκτρική σκούπα με σακούλα
Πραχосмукачка с торба
Aspirator cu sac
Dulkių siurblys maišelinis
Kotiga tolmuimeja



IMPORTANT NOTES

- Before using this device read the instruction manual and follow the instructions inside. The manufacturer is not liable for any damages caused by the misuse of this device due to inappropriate handling. Please keep this manual for future reference.
- This device is for domestic use only. Do not use for any other purposes.
- The device should only be connected to a socket with values corresponding to the values on the rating label.
- It is necessary to check, if total current consumption of all devices plugged into the wall outlet does not exceed the fuse in the circuit.
- If you are using an extension cord, make sure that the total power consumption of the equipment plugged into the extension cord does not exceed the extension cord power rating. Extension cords should be arranged in such a way as to avoid tripping hazards. Do not let cord hang over edge of counter, or touch any hot surface.
- The device is not designed to be controlled via an external timer, separate remote control, or other equipment that can turn the device on automatically.
- Before maintenance work always disconnect the unit from the power supply.
- When unplugging the power cord from electrical outlet, hold it by the plug only and remove the plug carefully. Never pull the cable as it may cause damage to the plug or power cord. Damage to the power cord or plug can lead to an electrocution hazard.
- Never leave the product connected to the power source without supervision.

- Never put the power cable, the plug or the whole device into the water or any other liquids.
- The device should be cleaned regularly complying with the recommendations described in the section on cleaning and maintenance.
- Do not place the device near sources of heat, flame, an electric heating element or a hot oven. Do not place on any other device.
- This equipment can be used by children aged 8 years and over as long as supervision is provided. People with reduced physical or mental capabilities, as well as people with no previous experience of using this equipment must be supervised and made aware of the risks. The instruction manual should be used as a reference for the safe use of this equipment. Children should not play with the equipment.
- Children without ensured supervision should not be allowed to perform the cleaning and maintenance of equipment.
- Additional precautions should be taken when using this device in the presence of children or pets. Do not allow children to play with the device.
- Never use the product close to combustibles.
- Never expose the product to atmospheric conditions such as direct sun light or rain, etc... Never use the product in humid conditions (like bathroom or camping house).
- The power cable should be periodically checked for damage. If the power cable is damaged the product should be taken to a professional service location to be fixed or replaced to prevent any hazards from arising.
- Never use the product with a damaged power cable or if it was dropped or damaged in any other way or if it does not work properly. Do not try to repair the defected product by

yourself as it can lead to electric shock. Always return the damaged device to a professional service in order to repair it. All the repairs should only be performed by authorized service professionals. Any attempted unauthorised repairs performed can be a hazard to the user.

- Only Original accessories should be used, as well as accessories recommended by the manufacturer. Using accessories which are not recommended by the manufacturer may result in damage of the device and may render the device unsafe for use.
- Be careful not to pass the vacuum cleaner or suction brushes over the power cord.
- Do not vacuum without first ensuring that the bag and filters are installed correctly.
- Avoid collecting sharp objects with the vacuum cleaner, as they may damage the bag.
- Do not vacuum up dirt, which could be hot, such as ash, cigarette butts, etc.
- Do not vacuum up very fine dusts, such as flour, cement, gypsum, printer toner powder, if a EPA filter is not installed.

CE Device is compliant with EU directives:
- Low voltage directive (LVD)
- Electromagnetic compatibility (EMC)
Device marked CE mark on rating label



When this crossed-out wheeled bin symbol is attached to a product it means that the product is covered by the European Directive 2012/19/EU. Please inform yourself about the local separate collection system for electrical and electronic products. Used appliance should be delivered to the dedicated collecting points due to hazardous components, which may affect the environment. Do not dispose this appliance in the common waste bin.

Environmental information

All unnecessary packaging has been omitted. We have tried to make the packaging easy to separate into three materials: cardboard (box), polystyrene foam (buffer) and poly ethylene (bags, protective foam sheet). Your system consists of material which can be recycled and reused if disassembled by a specialized company. Please observe the local regulations regarding the disposal of packaging materials, exhausted batteries and old equipment.



Your products is designed a manufactured with high quality materials and components, which can be recycled and reused.

TECHNICAL PARAMETERS

Power: 1200W

Power supply: 220-240V~50/60Hz

IP24

Bags: Blaupunkt ACC054

Filter: Blaupunkt ACC055

1. Suction nozzles:
 - 1a) All-purpose floor suction brush
 - 1b) 2-in-1 slotted nozzle
 - 1c) Wet and dry floor suction brush
2. Metal tube
3. Hose holder
4. Hose
5. Switch
6. Cover with the motor
7. Air outlet
8. Hose connector (inlet hole)
9. Cover latches
10. Handle
11. EPA filter
12. Filter attachment
13. Paper bag
14. Waste container

BEFORE FIRST USE

Remove all paper, cardboard, and films protecting the appliance and its parts.
Remove the wheels and accessories from the container.
Fix the wheels into the holes in the base of the vacuum cleaner (push them in).

BEFORE STARTING THE VACCUUM CLEANER

1. Make sure the EPA filter or bag is properly seated.
2. Connect the hose to the inlet or blow opening.
3. Install the tubes or the selected accessory on the hose.
4. Connect the vacuum cleaner to the power source.
5. Activate the vacuum cleaner with the main switch.

TIP: The vacuum cleaner can be used to collect water with a suction brush for both wet and dry vacuuming (1c). Do not do it if a paper bag is installed. If there is too much water collected in the container, it may escape between the container and the cover with the motor.

CLEANING AND MAINTENANCE

Regularly clean the suction cups, tube, and hose from hair and other impurities stuck inside.

Wipe the body with the motor using a slightly damp cloth, then wipe it dry.

The waste container can be cleaned under running water.

Clean the EPA filter regularly. It should be pre-cleaned by shaking it. It can be washed under running water. Install the filter in the vacuum cleaner when it is completely dry.

It is recommended to change the bag, if it appears to be full or when the suction power has decreased.

If using a disposable bag, remove and discard it.

Replaceable Blaupunkt ACC054 paper bags and EPA Blaupunkt ACC055 filters are available.

Wichtige Informationen

- Um die größte Zufriedenheit zu erreichen, sich an der Effektivität des Produktes zu erfreuen und alle seine Eigenschaften und Funktionen kennenzulernen, bitten wir Sie, sich mit dieser Anleitung vertraut zu machen, bevor Sie mit der Verwendung dieses Produktes beginnen.
- Vor Nutzungsbeginn des Gerätes bitte die Bedienungsanleitung durchlesen und laut den enthaltenen Hinweisen vorgehen. Der Hersteller übernimmt keine Verantwortung für Schäden, die durch nicht bestimmungsgemäße Nutzung oder falsche Bedienung entstanden sind. Die Bedienungsanleitung sollte so aufbewahrt werden, damit sie auch bei der späteren Nutzung des Gerätes zur Verfügung steht.
- Das Gerät dient ausschließlich dem Hausgebrauch. Das Gerät darf nur gemäß seiner Bestimmung genutzt werden.
- Das Gerät darf ausschließlich an eine Steckdose mit der, dem Typenschild entsprechenden Charakteristik, angeschlossen werden.
- Überprüfen Sie, ob die gesamte Leistungsaufnahme aller, an der Wandsteckdose angeschlossenen Geräte, die maximale Belastung der Sicherung nicht überschreitet.
- Wenn ein Verlängerungskabel benutzt wird, muss man überprüfen, ob die gesamte Stromabnahme der an das Verlängerungskabel angeschlossenen Geräte, die maximalen Belastungsparameter des Verlängerungskabels nicht überschreitet. Das Verlängerungskabel soll so verlegt werden, dass das zufällige Herausreißen und Stolpern vermieden wird.
- Vermeiden Sie, dass das Versorgungskabel über eine Tisch- oder Regalkante hängt, oder eine heiße Fläche berührt.

- Das Gerät ist nicht für eine Steuerung mit einem externen Zeitschalter, einer getrennten Fernbedienung oder einer anderen Einrichtung, die das Gerät automatisch einschalten können, bestimmt.
- Vor Wartungsarbeiten muss das Gerät unbedingt vom Netz getrennt werden. Bei der Trennung des Versorgungskabels muss man es immer am Stecker aus der Steckdose ziehen.
- Man darf nie das Netzkabel am Kabel herausziehen, weil das Kabel oder der Stecker beschädigt werden können, im Extremfall kann es auch zu einem tödlichen Stromschlag kommen.
- Man darf das an die Steckdose angeschlossene Gerät nicht ohne Aufsicht lassen.
- Man darf das Gerät nicht in Wasser oder andere Flüssigkeiten eintauchen.
- Das Gerät muss regelmäßig, gemäß den Empfehlungen, die im Abschnitt über Reinigung und Wartung des Gerätes beschrieben sind, gereinigt werden.
- Platzieren Sie das Gerät nicht in der Nähe von Wärmequellen, offenen Flammen, einem elektrischen Heizelement oder auf einem heißen Backofen. Platzieren Sie es nicht auf anderen Geräten.
- Dieses Gerät darf durch Kinder im Alter von mindestens 8 Jahren, durch Personen mit verminderten körperlichen und geistigen Fähigkeiten und durch Personen ohne Erfahrung und Gerätekenntnisse benutzt werden, wenn eine Aufsicht gewährleistet ist, oder wenn die Anweisungen zur sicheren Nutzung für diese Personen auf verständliche Art und Weise vermittelt wurden, so dass die mit der Nutzung verbundenen Gefahren klar sind. Kinder dürfen mit dem Gerät nicht spielen. Kinder ohne Aufsicht dürfen keine Reinigungs- und

Wartungsarbeiten durchführen.

- Besondere Vorsicht sollte gewaltet werden, wenn sich in der Nähe Kinder oder Haustiere aufhalten. Man darf Kinder nicht mit dem Gerät spielen lassen.
- Das Gerät nicht in der Nähe von leicht brennbaren Stoffen benutzen.
- Setzen Sie das Gerät nicht der Wirkung atmosphärischer Einflüsse aus (Regen, direkter Sonneneinstrahlung usw.) und benutzen Sie es nicht unter Bedingungen erhöhter Feuchtigkeit (Badezimmer, feuchte Campinghäuser).
- Überprüfen Sie regelmäßig den Zustand des Netzkabels.
- Wenn das nicht abnehmbare Netzkabel beschädigt wird, muss es beim Hersteller, in einem Fachreparaturbetrieb oder durch eine qualifizierte Person ausgetauscht werden, um Gefahren zu vermeiden.
- Benutzen Sie das Gerät nicht mit beschädigtem Netzkabel oder mit beschädigtem Stecker, oder wenn es heruntergefallen ist, auf irgendeine andere Art und Weise beschädigt wurde oder wenn es nicht richtig arbeitet.
- Reparieren Sie das Gerät nicht selbstständig, es besteht eine Stromschlaggefahr. Geben Sie das beschädigte Gerät an einen zuständigen Servicepunkt ab, um es überprüfen oder reparieren zu lassen. Alle Reparaturen dürfen nur durch berechnigte Servicepunkte durchgeführt werden. Eine nicht fachgerecht durchgeführte Reparatur kann eine ernste Gefahr für den Nutzer zur Folge haben.
- Benutzen Sie nur Originalzubehör oder das vom Hersteller für das Gerät empfohlene Zubehör. Die Nutzung von nicht empfohlenem Zubehör kann zu Beschädigungen des Gerätes führen und die Sicherheit des Nutzers gefährden.
- Bitte Vorsicht walten lassen, dass der Staubsauger und die

Saugbürsten nicht das Netzkabel berühren.

- Der Staubsauger darf erst betrieben werden, wenn es nachgeprüft wurde, dass der Staubbeutel und die Filter richtig eingesetzt wurden.
- Vermeiden Sie es, scharfe Gegenstände mit dem Staubsauger aufzusammeln, da diese den Beutel beschädigen können.
- Man kann keinen Schmutz aufsaugen, der heiß sein könnte, wie Asche, Zigarettenstummel usw.
Sehr feine Stäube wie Mehl, Zement, Gips,
- Druckertonerpulver können nicht angesaugt werden, wenn kein EPA-Filter installiert wurde.



Das Gerät entspricht den EU-Richtlinien:

- Niederspannungsgeräte - Low voltage directive (LVD)
- Elektromagnetische Kompatibilität - Electromagnetic compatibility (EMC)

Das Gerät besitzt das CE - Kennzeichen auf dem Typenschild



Wenn sich auf dem Gerät ein Piktogramm mit einer durchgestrichenen Mülltonne befindet, bedeutet das, dass dieses Produkt den Beschlüssen der EU-Richtlinie 2012/19/EU entspricht. Man soll sich mit den Anforderungen des regionalen Systems für die Sammlung von elektrischen und elektronischen Abfällen vertraut machen. Man soll gemäß den örtlichen Vorschriften handeln. Dieses Produkt darf nicht zusammen mit dem Haushaltsabfall entsorgt werden. Die ordnungsgemäße Entsorgung dieses Produktes vermeidet potentiell negative Folgen für die Umwelt und menschliche Gesundheit.

Informationen zum Umweltschutz

Die Verpackung beinhaltet nur ungefährliche Bestandteile. Es wurde darauf geachtet, dass die drei Bestandteile leicht zu trennen sind: Pappe (Karton), Polystyrolschaum (Innenschutz) und Polyethylen (Tüten, Schutzbogen). Das Gerät ist aus Materialien die recycelbar sind und die nach der Demontage durch spezialisierte Firmen auch wiederverwendbar sind, hergestellt worden. Bitte beachten Sie die örtlichen Vorschriften zur Wiederverwertung von Verpackungsmaterial, verbrauchten Batterien und Altgeräten.



Das Produkt ist aus hochqualitativen, recycelbaren und wiederverwendbaren Materialien und Bauelementen hergestellt.

TECHNISCHE DATEN

Betriebsspannung: 220-240V~50/60Hz

Leistung: 1200W

IP24

Beutel: Typ Blaupunkt ACC054

Filter: Blaupunkt ACC055

- | | |
|--|------------------------------------|
| 1. Staubsaugerdüsen: | 6. Deckel mit Motor |
| 1a) Universal-Bodendüse und -bürste | 7. Lufteinlassöffnung |
| 1b) Fugendüse 2in1 | 8. Schlauchverbinder (Einlassloch) |
| 1c) Nass- und Trockendüse und -bürste für Fußböden | 9. Deckelhaken |
| 2. Metallrohr | 10. Halterung |
| 3. Schlauchhalter | 11. EPA-Filter |
| 4. Schlauch | 12. Filterbefestigung |
| 5. Ein-/Ausschalter | 13. Papierbeutel |
| | 14. Schmutzbehälter |

VOR DEM ERSTEN GEBRAUCH

Entfernen Sie alle Papiere, Kartons, Folien, die den Staubsauger und seine Teile schützen.
 Entfernen Sie die Räder und anderes Zubehör aus dem Tank.
 Stecken Sie die Räder in die Löcher in der Staubsaugerbasis (eindrücken).

VORBEREITUNG DES STAUBSAUGERS ZUR ARBEIT

1. Vergewissern Sie sich, dass der EPA-Filter oder -Beutel richtig eingesetzt sind.
 2. Schließen Sie den Schlauch an die Einlass- oder Auslassöffnung an.
 3. Legen Sie die Rohre oder das gewählte Zubehörteil auf den Schlauch.
 4. Schließen Sie den Staubsauger an die Stromversorgung an.
 5. Schalten Sie das Gerät mit dem Schalter ein.
- HINWEIS Der Staubsauger kann zum Auffangen von Wasser mit einer Saugdüse und -bürste sowohl beim Nass- als auch Trockensaugen verwendet werden (1c). Machen Sie dies nicht, wenn der Papierbeutel eingelegt ist. Wenn im Behälter zu viel Wasser gesammelt ist, kann dieses zwischen dem Behälter und der Motorabdeckung austreten.

REINIGUNG UND WARTUNG

Reinigen Sie die Saugdüsen, Rohre und Schläuche regelmäßig von Haaren und anderen Verunreinigungen, die dort verbleiben.
 Das Staubsaugergehäuse mit einem leicht feuchten Lappen abwischen und dann trocken wischen.
 Der Schmutzbehälter kann mit fließendem Wasser gereinigt werden.
 Reinigen Sie den EPA-Filter regelmäßig. Er sollte mittels Klopfen vorgereinigt werden. Er kann mit fließendem Wasser gewaschen werden. Im Staubsauger erst einbauen, wenn er vollständig trocken ist.
 Es wird empfohlen, den Beutel zu ersetzen, wenn er voll zu sein scheint oder wenn die Reduktion der Saugkraft zu spüren ist.
 Wenn ein Einwegbeutel verwendet wurde, entfernen Sie und entsorgen diesen.
 Erhältlich sind tauschbare Blaupunkt ACC054 Papierbeutel und EPA-Blaupunkt ACC055 Filter.

WAŻNE INFORMACJE

- Aby osiągnąć najwyższą satysfakcję, cieszyć się wydajnością produktu i poznać jego wszystkie cechy i funkcje, prosimy o przeczytanie niniejszej instrukcji przed przystąpieniem do korzystania z tego produktu.
- Przed rozpoczęciem użytkowania urządzenia przeczytać instrukcję obsługi i postępować według wskazówek w niej zawartych. Producent nie odpowiada za szkody spowodowane użytkowaniem urządzenia niezgodnie z jego przeznaczeniem lub niewłaściwą jego obsługą. Instrukcję obsługi należy zachować, aby można było korzystać z niej również w trakcie późniejszego użytkowania wyrobu.
- Urządzenie służy wyłącznie do użytku domowego. Nie używać do innych celów, niezgodnych z jego przeznaczeniem.
- Urządzenie należy podłączyć wyłącznie do gniazdka o charakterystyce zgodnej z wartościami na tabliczce znamionowej.
- Należy sprawdzić, czy całkowity pobór prądu wszystkich urządzeń podłączonych do gniazdka ściennego nie przekracza maksymalnego obciążenia bezpiecznika.
- Jeżeli wykorzystywany jest przedłużacz, należy sprawdzić, czy łączny pobór mocy sprzętu podłączonego do przedłużacza, nie przekracza parametrów obciążenia przedłużacza. Przewód przedłużacza należy ułożyć w taki sposób by uniknąć przypadkowych pociągnięć i potknięcia się o niego.
- Nie pozwalaj, aby przewód zasilający urządzenia zwisał na krawędzią stołu lub półki, lub dotykał gorącej powierzchni.
- Urządzenie nie jest przeznaczone do sterowania za pomocą zewnętrznego wyłącznika czasowego, osobnego pilota lub

innego sprzętu, który może włączać urządzenie automatycznie.

- Przed pracami konserwacyjnymi należy zawsze bezwzględnie odłączyć urządzenie od zasilania.
- Odłączając kabel zasilający należy zawsze wyciągać go z gniazdka trzymając za wtyczkę. Nigdy nie należy wyciągać przewodu zasilającego ciągnąc za kabel, ponieważ uszkodzeniu może ulec wtyczka lub kabel, w skrajnym wypadku może dojść nawet do śmiertelnego porażenia prądem.
- Nie wolno pozostawiać włączonego urządzenia do gniazdka bez nadzoru.
- Nie zanurzaj urządzenia w wodzie lub żadnym innym płynie.
- Urządzenie powinno być regularnie czyszczone według zaleceń opisanych w części o Czyszczeniu i konserwacji urządzenia.
- Nie umieszczaj urządzenia blisko źródeł ciepła, płomieni, elektrycznego elementu grzewczego lub na gorącym piekarniku. Nie umieszczaj na żadnym innym urządzeniu.
- Niniejszy sprzęt może być użytkowany przez dzieci w wieku co najmniej 8 lat i przez osoby o obniżonych możliwościach fizycznych, umysłowych i osoby o braku doświadczenia i znajomości sprzętu, jeżeli zapewniony zostanie nadzór lub instruktaż odnośnie do użytkowania sprzętu w bezpieczny sposób, tak aby związane z tym zagrożenia były zrozumiałe. Dzieci nie powinny bawić się sprzętem. Dzieci bez nadzoru nie powinny wykonywać czyszczenia i konserwacji sprzętu.
- Należy zachować szczególną ostrożność podczas korzystania z urządzenia, gdy w pobliżu przebywają dzieci lub zwierzęta domowe. Nie należy dopuszczać dzieci do zabawy urządzeniem.

- Nie korzystać z urządzenia w pobliżu materiałów łatwopalnych.
- Nie wystawiaj urządzenia na działanie warunków atmosferycznych (deszczu, słońca, etc.) ani nie używaj w warunkach podwyższonej wilgotności (łazienki, wilgotne domki kempingowe).
- Okresowo sprawdzaj stan przewodu zasilającego. Jeżeli przewód zasilający nieodłączalny ulegnie uszkodzeniu, to powinien on być wymieniony u wytwórcy lub w specjalistycznym zakładzie naprawczym albo przez wykwalifikowaną osobę w celu uniknięcia zagrożenia.
- Nie używaj urządzenia z uszkodzonym przewodem zasilającym, wtyczką lub jeśli zostało upuszczone lub uszkodzone w jakikolwiek inny sposób lub nieprawidłowo pracuje. Nie naprawiaj urządzenia samodzielnie, gdyż grozi to porażeniem. Uszkodzone urządzenie oddaj do właściwego punktu serwisowego w celu sprawdzenia lub dokonania naprawy. Wszelkich napraw mogą dokonywać wyłącznie uprawnione punkty serwisowe. Nieprawidłowo wykonana naprawa może spowodować poważne zagrożenie dla użytkownika.
- Używaj tylko oryginalnych akcesoriów do urządzenia lub rekomendowanych przez producenta. Używanie akcesoriów nierekomendowanych przez producenta może doprowadzić do uszkodzenia urządzenia oraz zagrazić bezpieczeństwu użytkownika.
- Należy zachować ostrożność by nie przejeżdżać odkurzaczem oraz szczotkami ssącymi przez przewód zasilający.
- Nie należy odkurzać bez uprzedniego upewnienia się, że worki i filtry zostały prawidłowo zamontowane.
- Należy unikać zbierania odkurzaczem ostrych przedmiotów

ponieważ mogą uszkodzić worek.

- Nie można odkurzać zanieczyszczeń mogących być gorące jak popiół, niedopałki papierosów, itp.
- Nie można odkurzać bardzo drobnych pyłów jak mąka, cement, gips, proszek tonerów do drukarek, jeżeli filtr EPA nie został zamontowany.

CE Urządzenie jest zgodne z wymogami dyrektyw Unii Europejskiej:

- Urządzenia elektryczne niskonapięciowe - Low voltage directive (LVD)
 - Kompatybilność elektromagnetyczna - Electromagnetic compatibility (EMC)
- Wyrób oznaczony CE na tabliczce znamionowej



Jeśli na urządzeniu znajduje się znak przekreślonego kosza na śmieci, oznacza to, że produkt jest objęty postanowieniami dyrektywy europejskiej 2012/19/EU. Należy zapoznać się z wymaganiami dotyczącymi lokalnego systemu zbiórki odpadów elektrycznych i elektronicznych. Należy postępować zgodnie z lokalnymi przepisami. Nie wolno wyrzucać tego produktu razem ze zwykłymi odpadami domowymi. Prawidłowe usunięcie starego produktu zapobiegnie potencjalnym negatywnym skutkom dla środowiska naturalnego i zdrowia ludzkiego.

Szczegółowe informacje o najbliższym punkcie zbiórki można uzyskać bezpośrednio od sprzedawcy lub w firmie

Blaupunkt Competence Center, 2N-Everpol Sp. z o.o., ul. Puławska 403A, 02-801 Warszawa, tel. +48 22 331 9959, email: info@blaupunkt-audio.pl

Informacje o ochronie środowiska naturalnego

Opakowanie zawiera tylko niezbędne elementy. Dołożono wszelkich starań, aby trzy materiały składowe opakowania były łatwe do oddzielenia: karton (pudełko), pianka polistyrenowa (zabezpieczenia wewnątrz) i polietylen (torebki, arkusz ochronny).

Urządzenie wyprodukowano z materiałów, które można poddać recyklingowi i użyć ponownie po ich demontażu przez wyspecjalizowaną firmę. Należy przestrzegać lokalnych przepisów dotyczących utylizacji materiałów opakowaniowych, zużytych baterii i niepotrzebnych urządzeń.



Produkt został wyprodukowany z wysokiej jakości materiałów i podzespołów, które można poddać recyklingowi i ponownie użyć.

DANE TECHNICZNE

Zasilanie: 220-240V~50/60Hz

Moc: 1200W

IP24

Worki: typ Blaupunkt ACC054

Filtr : Blaupunkt ACC055

- | | |
|---|---------------------------------|
| 1. Ssawki: | 7. Otwór wylotu powietrza |
| 1a) Uniwersalna podłogowa ssawko-szczotka | 8. Wtyk węża (otwór wlotowy) |
| 1b) Ssawka szczelinowa 2w1 | 9. Zaczepy pokrywy |
| 1c) Ssawko-szczotka do podłóg „na mokro i na sucho” | 10. Uchwyt |
| 2. Rura metalowa | 11. Filtr EPA |
| 3. Uchwyt węża | 12. Mocowanie filtra |
| 4. Wąż | 13. Worek papierowy |
| 5. Włącznik | 14. Kubełek na zanieczyszczenia |
| 6. Pokrywa z silnikiem | |

PRZED PIERWSZYM UŻYCIEM

Usunąć wszystkie papiery, kartony, folie, które zabezpieczają urządzenie i jej części.

Wyjąć koła oraz akcesoria ze zbiornika.

Zamontować koła w otwory w podstawie odkurzacza (na wcisk).

PRZYGOTOWANIE ODKURZACZA DO PRACY

1. Upewnić się czy filtr EPA bądź worek jest poprawnie osadzony.
2. Podłączyć wąż do otworu wlotowego bądź do otworu nadmuchu.
3. Na wąż osadzić rury bądź wybrane akcesorium.
4. Podłączyć odkurzacza do źródła zasilania.
5. Włączyć odkurzacza włącznikiem

WSKAZÓWKA: Odkurzaczem można zbierać wodę przy pomocy ssawko-szczotki do odkurzania na morko i na sucho (1c). Nie należy tego robić, jeżeli włożony jest worek papierowy. Jeżeli zebranej wody jest za dużo w pojemniku, może ona się wydostawać między kubełkiem a pokrywą z silnikiem.

CZYSZCZENIE I KONSERWACJA

Należy regularnie oczyszczać ssawki, rurę, wąż z pozostających tam włosów i innych zanieczyszczeń.

Korpus z silnikiem można przecierać lekko zwilżoną ściereczką, następnie wytrzeć do sucha.

Kubełek na zanieczyszczenia można myć pod bieżącą wodą.

Regularnie czyścić filtr EPA. Należy oczyścić go wstępnie z zanieczyszczeń przez wytrzepanie. Można go myć pod bieżącą wodą. Zamontować w odkurzaczu po całkowitym wyschnięciu.

Wymiana worka zalecana jest w przypadku kiedy wydaje się być on pełny lub kiedy odczuwalny jest spadek mocy ssania..

Jeżeli użyty był worek jednorazowy, należy go wyjąć i wyrzucić.

Dostępne są wymienne worki papierowe Blaupunkt ACC054, oraz filtry EPA Blaupunkt ACC055.

Důležité informace

- Před prvním použitím zařízení si přečtěte návod k obsluze a dodržujte všechny v něm uvedené pokyny. Výrobce nezodpovídá za škody způsobené používáním zařízení v rozporu s jeho určením nebo nesprávnou obsluhou. Návod k použití uschovejte, abyste se k němu mohli vrátit i později během používání výrobku.
- Zařízení je určeno výhradně k domácímu použití. Nepoužívejte je k jiným účelům, než pro které je určeno.
- Zařízení připojujte výhradně do zásuvky, která splňuje parametry uvedené na popisném štítku.
- Ujistěte se, že celkový odběr proudu všech zařízení připojených do nástěnné zásuvky nepřekračuje maximální zatížení pojistek.
- Jestliže používáte prodlužovací kabel, zkontrolujte, zda celkový příkon spotřebiče připojeného k prodlužovacímu kabelu nepřekračuje parametry zatížení prodlužovacího kabelu. Prodlužovací kabel uložte tak, abyste předešli nežádoucím zachycením a zakopnutí.
- Napájecí kabel zařízení nesmí nikdy viset dolů přes hranu stolu či police, nesmí přicházet do kontaktu s horkým povrchem.
- K ovládání zařízení nesmí být používán vnější časový spínač, samostatný dálkový ovladač nebo jiný přístroj, který může zařízení automaticky zapnout.
- Než přistoupíte k údržbovým činnostem, vždy vypněte napájení přístroje.
- Napájecí kabel odpojte tak, že jej uchopíte za vidlici a vytáhnete ze zásuvky. Nikdy kabel neodpojujte tahem za samotný kabel, mohlo by dojít k poškození vidlice nebo kabelu, v krajním případě může dojít až ke smrtelnému

úrazu elektrickým proudem.

- Neponechávejte zařízení zapojené do zásuvky bez dozoru.
- Je zakázáno ponořovat zařízení do vody nebo do jiné tekutiny.
- Zařízení je nutné pravidelně čistit podle doporučení uvedených v oddíle o Čištění a údržbě zařízení.
- Zařízení neumísťujte v blízkosti zdrojů tepla, ohně, elektrického topného přístroje nebo na horké troubě. Nepokládejte je na jiný přístroj.
- Tento spotřebič mohou používat děti starší 8 let a osoby se sníženými fyzickými, smyslovými či mentálními schopnostmi či s nedostatečnými zkušenostmi či znalostmi pouze pod dohledem nebo po poučení o bezpečném používání spotřebiče, a pokud si jsou vědomy příslušných rizik. Děti si se spotřebičem nesmějí hrát. Čištění a údržbu prováděnou uživatelem nesmějí provádět děti bez dozoru.
- Jestliže se v blízkosti zapnutého spotřebiče pohybují děti či domácí zvířata, dbejte zvýšené opatrnosti. Nedovolte dětem, aby si se spotřebičem hrály.
- Nepoužívejte zařízení v blízkosti snadno zápalných látek.
- Spotřebič nevystavujte působení atmosférických vlivů (deště, slunce atd.) a nepoužívejte jej v podmínkách zvýšené vlhkosti (koupelny, vlhké kempové chatky).
- Pravidelně kontrolujte stav napájecího kabelu. Jestliže dojde k poškození neodpojitelného napájecího kabelu, je nutné jej v zájmu prevence rizika vyměnit u výrobce, ve specializovaném servisu nebo zajistit provedení výměny kvalifikovanou osobou.
- Nepoužívejte zařízení s poškozeným napájecím kabelem či vidlicí, jestliže zařízení spadlo nebo bylo jakkoliv jinak poškozeno či nefunguje správně. Nikdy neprovádějte opravy

přístroje, hrozí nebezpečí úrazu. Poškozené zařízení odevzdejte do příslušného servisu, který provede kontrolu či opravu. Jakékoliv opravy mohou provádět pouze autorizované servisní podniky. Nesprávně provedená oprava může vést k vážnému ohrožení uživatele.

- Používejte pouze originální příslušenství nebo příslušenství doporučená výrobcem. Používání příslušenství nedoporučených výrobcem může vést k poškození zařízení a ohrozit bezpečnost uživatele.
- Nepřejíždějte vysavačem nebo sacími kartáči přes napájecí kabel.
- Než přistoupíte k vysávání, vždy se ujistěte, že sáček a filtry jsou správně vloženy.
- Vyvarujte se vysávání ostrých předmětů, protože mohou poškodit sáček.
- Nesmí se vysávat nečistoty, které mohou být horké, např. popel, nedopalky cigaret atd.
- Pokud není nainstalován filtr EPA, nesmí se vysávat velmi jemný prach, např. mouka, cement, toner do tiskáren.



Zařízení splňuje požadavky směrnic Evropské unie:

- Elektrická zařízení určená pro používání v určitých mezích napětí - Low voltage directive (LVD)
- O elektromagnetické kompatibilitě - Electromagnetic compatibility (EMC)

Výrobek je opatřen označením CE na popisném štítku



Je-li produkt označen tímto symbolem přeškrtnuté popelnice, podléhá produkt evropské směrnici 2012/19/EU. Seznamte se s požadavky místního systému zpětného odběru elektrických a elektronických zařízení. Postupujte v souladu s místními platnými předpisy. Výrobek nevyhazujte s běžným domácím odpadem. Odborná likvidace starého produktu předchází potenciálnímu poškození životního prostředí a zdraví.

Informace o ochraně životního prostředí

Obal se skládá pouze z nezbytně nutných prvků. Byla vynaložena veškerá péče pro snadné třídění tří složek obalu: karton (krabice), polystyrénová pěna (vnitřní ochrana) a polyethylen (sáčky, ochranný arch). Zařízení je vyrobeno z materiálů, které lze recyklovat a po demontáži provedené specializovanou firmou znovu použít. Dodržujte místní předpisy o likvidaci obalových materiálů, použitých baterií a zařízení po skončení životnosti.



Produkt byl vyroben z vysoce kvalitních materiálů a složek, které lze recyklovat a opakovaně používat.

TECHNICKÉ PARAMETRY

Výkon: 1200W

Napájení: 220-240V~50/60Hz

Ip24

Sáčky: typ Blaupunkt ACC054

Filtr: Blaupunkt ACC055

- | | |
|---|-------------------------------------|
| 1. Hubice: | 7. Výstup vzduchu |
| 1a) Univerzální podlahová kartáčová hubice | 8. Připojení hadice (vstupní otvor) |
| 1b) Štěrbinová trubice 2v1 | 9. Západky krytu |
| 1c) Kartáčová hubice na podlahy „za mokra i za sucha” | 10. Rukojeť |
| 2. Kovová trubka | 11. EPA filtr |
| 3. Rukojeť hadice | 12. Upevnění filtru |
| 4. Hadice | 13. Papírový sáček |
| 5. Spínač | 14. Nádoba na nečistoty |
| 6. Kryt s motorem | |

PŘED PRVNÍM POUŽITÍM

Odstraňte všechny papíry, kartony a fólie, které zabezpečují vysavač a jeho části.

Z nádrže vyjměte kola a příslušenství.

Namontujte kola do otvorů v základně vysavače (na zaklapnutí).

PŘÍPRAVA VYSAVAČE K PRÁCI

1. Zkontrolujte, zda je filtr EPA nebo sáček správně nasazen.

2. Zasuňte hadici do vstupního otvoru nebo do otvoru přívodu vzduchu.

3. Na hadici nasadte trubku nebo zvolené příslušenství.

4. Zapojte vysavač ke zdroji napájení.

5. Spínačem vysavač zapněte

DOPORUČENÍ: Vysavačem je možné pomocí kartáčové hubice pro vysávání za mokra i za sucha (1c) vysávat též vodu. Tato činnost není možná, je-li vložen papírový sáček. Jestliže je vysáté vody příliš velké množství, může prostorem mezi nádrží a krytem s motorem vytékat.

ČIŠTĚNÍ A ÚDRŽBA

Je třeba pravidelně čistit hubice, trubku, a hadici od zachycených vlasů a jiných nečistot.

Kryt s motorem lehce otřete navlhčeným hadříkem a poté vytřete do sucha.

Nádrž na znečištění je možné mýt pod tekoucí vodou.

Pravidelně čistěte EPA filtr. Nejdříve ho očistěte od nečistot vyklepáním, potom vymyjte pod tekoucí vodou. Po důkladném vysušení znovu namontujte do vysavače.

Výměna sáčku se doporučuje, když je plný, nebo když znatelně poklesne sací výkon.

Pokud byl použit jednorázový sáček, je třeba ho vyjmout a vyhodit.

K dispozici jsou papírové výměnné sáčky Blaupunkt ACC054 a filtry EPA Blaupunkt ACC055.

Dôležité informácie

- Pred zahájením používania zariadenia si prečítajte návod na obsluhu a postupujte podľa v ňom obsiahnutých pokynov. Výrobca nezodpovedá za škody spôsobené používaním zariadenia v rozpore s jeho určením alebo jeho nesprávnou obsluhou. Návod na obsluhu uschovajte, aby ho bolo možné využiť tiež počas neskoršieho používania výrobku.
- Zariadenie slúži výhradne na domáce použitie. Nepoužívajte ho na iné účely, ktoré sa nezhodujú s jeho určením.
- Zariadenie pripojte len k zásuvke s uzemnením s charakteristikou zodpovedajúcou hodnotám na typovom štítku.
- Skontrolujte, či celkový príkon všetkých zariadení pripojených k nástennej zásuvke neprekračuje maximálnu záťaž poistky.
- Pokiaľ využívate predlžovaciu šnúru, skontrolujte, či celkový príkon techniky pripojenej na predlžovacej šnúre neprekračuje parametre zaťaženia predlžovacej šnúry. Kábel predlžujúcej šnúry položte tak, aby sa zamedzilo náhodným potiahnutím a zakopnutím o neho.
- Nedovoľte, aby napájací kábel visel na hrane stolu alebo police alebo aby sa dotýkal horúcich povrchov.
- Zariadenie je určené na ovládanie s pomocou externého časového spínača, samostatného diaľkového ovládača alebo iného zariadenia, ktorým možno prístroj automaticky spúšťať.
- Počas údržby zariadenie vždy bezpodmienečne odpojte od napájania.
- Pri odpájaní napájacieho kábla ho vždy vytiahnite zo zásuvky tak, že ho budete držať za zástrčku. Nikdy nevyťahujte napájací kábel ťahaním za kábel, pretože by sa mohla

zástrčka alebo kábel a v extrémnom prípade môže dokonca dôjsť k smrteľnému úrazu prúdom.

- Je zakázané ponechávať zariadenie zapnuté a zapojené do zásuvky bez dozoru.
- Zariadenie neponárajte do vody ani do žiadnej inej kvapaliny.
- Zariadenie musí byť pravidelne čistené podľa pokynov popísaných v časti o čistení a údržbe zariadenia.
- Zariadenie neumiestňujte blízko zdrojov tepla, elektrických vykurovacích telies alebo na horúcu rúru. Neumiestňujte ho na žiadne iné zariadenia.
- Toto zariadenie môže byť používané deťmi vo veku minimálne 8 rokov a osobami so zníženými fyzickými a psychickými schopnosťami a osobami s nedostatkom skúseností a bez znalosti prístroja, pokiaľ bude zaistený dohľad alebo inštruktáž ohľadom používania zariadenia bezpečným spôsobom tak, aby boli zrozumiteľné s tým spojené riziká. So zariadením si nesmú hrať deti. Deti bez dohľadu nesmú vykonávať čistenie a údržbu zariadenia.
- Počas používania zariadenia zachovávajte zvláštnu opatrnosť, pokiaľ sa v blízkosti nachádzajú deti alebo domáce zvieratá. Nepripusťte, aby si so zariadením hrali deti.
- Zariadenie nepoužívajte v blízkosti horľavých materiálov.
- Zariadenie nevystavujte pôsobeniu atmosférických podmienok (dažďa, slnka atď.), ani ho nepoužívajte v podmienkach so zvýšenou vlhkosťou (kúpeľne, vlhké chaty).
- Pravidelne kontrolujte stav napájacieho kábla. Pokiaľ sa poškodil neodpojitelný kábel napájania, musí byť vymenený u výrobcu alebo v špecializovanom servise, prípadne inou kvalifikovanou osobou, aby nevzniklo nebezpečenstvo.
- Nepoužívajte zariadenie s poškodeným napájacím káblom, zástrčkou alebo pokiaľ Vám spadlo alebo bolo poškodené

akýmkoľvek iným spôsobom, prípadne pokiaľ nepracuje správne. Zariadenie sami neopravujte, inak hrozí úraz. Poškodené zariadenie odovzdajte do príslušného servisu kvôli kontrole alebo vykonaniu opravy. Všetky opravy môžu robiť výhradne oprávnené servisy. Nesprávne urobená oprava môže pre užívateľa predstavovať vážne nebezpečenstvo.

- Používajte iba originálne príslušenstvo k zariadeniu alebo príslušenstvo odporúčané výrobcom. Používanie príslušenstva neodporúčaného výrobcom môže viesť k poškodeniu zariadenia a ohroziť bezpečnosť používania.
- Dávajte pozor, aby ste vysávačom a nástavcami neprechádzali cez napájací kábel.
- Predtým, ako začnete vysávať, skontrolujte, či sú vrečko a všetky filtre správne namontované.
- Vyhýbajte sa vysávaniu ostrých predmetov a čiastočiek, pretože môžu poškodiť vrečko.
- Nevysávajte nečistoty, ktoré môžu byť horúce, ako je popol, ohorky ap.
- Nevysávajte veľmi jemné čiastočky, ako je múka, cement, sadra, tonerový prášok, ak nie je namontovaný EPA filter.

- CE** Zariadenie zodpovedá nárokom smerníc Európskej únie:
- Smernica pre nízke napätie - Low voltage directive (LVD)
 - Elektromagnetická kompatibilita - Electromagnetic compatibility (EMC)
- Výrobok je na typovom štítku označený CE



Pokiaľ sa na zariadení nachádza symbol preškrtnutého odpadkového koša, znamená to, že sa na tento výrobok vzťahujú ustanovenia európskej smernice 2012/19/EU. Zoznámte sa s podmienkami týkajúcimi sa miestneho systému zberu elektrického a elektronického odpadu. Postupujte v súlade s miestnymi predpismi. Tento produkt nie je možné vyhodiť spoločne s bežným domácim odpadom. Správne odstránenie starého výrobku zabraňuje prípadným negatívnym následkom na prírodné prostredie a na ľudské zdravie.

Informácie o ochrane životného prostredia

Balenie obsahuje len nevyhnutné súčasti. Bolo vyvinuté všetko úsilie, aby tri materiály tvoriace obal šlo ľahko oddeliť: lepenku (škatuľa), polystyrénovú penu (ochrana vnútra) a polyetylén (vrecká, ochranná fólia). Zariadenie bolo vyrobené z materiálov, ktoré sa dajú recyklovať a znovu použiť po ich demontovaní špecializovanou firmou. Dodržujte miestne predpisy týkajúce sa likvidácie obalových materiálov, použitých batérií a nepotrebných zariadení.



Výrobok bol vyprodukovaný z vysoko kvalitných materiálov a súčastok, ktoré možno recyklovať a znovu použiť.

TECHNICKÉ PARAMETRE

Príkon: 1200W

Napájanie: 220-240V~50/60Hz

IP24

Vrecká: typ Blaupunkt ACC054

Filter: Blaupunkt ACC055

- | | |
|--|--|
| 1. Sacie nadstavce: | 7. Výstupný otvor vzduchu |
| 1a) Univerzálny podlahový nadstavec | 8. Vstupný otvor vzduchu (zásuvka na hadicu) |
| 1b) Štrbinový nadstavec 2 v 1 | 9. Háky veka |
| 1c) Podlahový nadstavec na vysávanie „namokro a nasucho“ | 10. Rúčka |
| 2. Kovová trubica | 11. EPA filter |
| 3. Rukoväť hadice | 12. Upevnenie filtra |
| 4. Hadica | 13. Papierové vrečko |
| 5. Zapínač | 14. Nádobu na nečistoty |
| 6. Veko s motorom | |

PRED PRVÝM POUŽITÍM

Odstráňte všetky papiere, kartóny, fólie, ktoré zabezpečujú zariadenie a jeho časti.

Vyberte z nádoby kolieska a príslušenstvo.

Namontujte kolieska do otvorov v podstavci vysávača (zatlačením).

PRÍPRAVA VYSÁVAČA NA POUŽITIE

1. Skontrolujte, či je EPA filter alebo papierové vrečko správne vložené.

2. Pripojte hadicu do vstupného alebo do výstupného otvoru.

3. K hadici pripojte trubice alebo požadované príslušenstvo.

4. Pripojte vysávač k el. napätiu.

5. Zapnite vysávač zapínačom.

TIP: Vysávačom môžete zbierať vodu s použitím nadstavca na vysávanie namokro a nasucho (1c). Také použitie vysávača nie je možné, ak je vložené papierové vrečko. Ak je v nádobe príliš veľa vody, môže vytekať z medzery medzi nádobou a vekom s motorom.

ČISTENIE A ÚDRŽBA

Nadstavec, trubicu, hadicu pravidelne čistite, odstraňujte zachytené vlasy a iné nečistoty.

Korpus s motorom pretierajte jemne navlhčenou handričkou, následne poutierajte dosucha.

Nádobu na nečistoty môžete umývať tečúcou vodou.

Pravidelne čistite EPA filter. Najprv ho postupne očistite tak, že ho jemne vyprášite klepaním. Môžete ho umývať tečúcou vodou. Opätovne ho môžete použiť, až keď úplne vyschne.

Vrečko vymieňajte vtedy, keď sa zdá, že je už plné, alebo keď pocítite pokles výkonu satia.

Ak používate jednorazové vrečko, vyberte ho a vyhodte.

Dostupné sú náhradné papierové vrečka Blaupunkt ACC054, ako aj EPA filtre Blaupunkt ACC055.

Fontos információk

- A készülék használatának megkezdése előtt kérjük, olvassa el a használati utasítást és kövesse a benne foglalt utasításokat. A készülék nem rendeltetésszerű használatából vagy nem megfelelő kezeléséből eredő károkért a gyártó felelősséget nem vállal. A használati utasítást őrizze meg, hogy a termék jövőbeni használata során is használni tudja.
- A készülék kizárólag háztartási használatra alkalmas. Más, nem rendeltetésszerű célokra nem használható.
- A készüléket az adattáblán feltüntetett értékeknek megfelelő aljzatba csatlakoztassa.
- Győződjön meg arról, hogy az aljzatba csatlakoztatott berendezések teljes áramfelvétele nem haladja meg a biztosíték maximális teljesítményét.
- Amennyiben hosszabbítót vesz igénybe, ellenőrizze, hogy a hosszabbítóhoz csatlakoztatott berendezések teljes áramfelvétele nem haladja meg a hosszabbító teljesítményének paramétereit. A hosszabbító vezetékét helyezze el úgy, hogy véletlen ne lehessen rálépni vagy megbotlani. Ne engedje, hogy a tápvezeték az asztal vagy pult szélén lelógjon, illetve forró felülethez érjen.
- A készüléket külső időzített kapcsolóval, külön távirányítóval vagy egyéb, a berendezés automatikus kapcsolását biztosító készülékkel nem használható.
- Karbantartás előtt mindig és feltétlenül, a csatlakozódugót húzza ki az aljzatból.
- A tápvezetékét az aljzatból mindig a csatlakozódugónál tartva húzza ki. A tápvezetékét az aljzatból vezetéknél fogva sose húzza, mivel a csatlakozódugó vagy a vezeték megsérülhet, szélsőséges esetekben halállal járó áramütést okozhat.

- Soha ne hagyja a készüléket felügyelet nélkül, amíg csatlakoztatva van az aljzathoz.
- A készüléket vízbe vagy egyéb folyadékba ne merítse.
- A készüléket a Tisztítás és karbantartás részben foglaltak szerint, rendszeresen tisztítsa.
- A készüléket hőforrás, láng, elektromos fűtőelem közelében vagy forró sütőre ne helyezze. A készüléket egyéb más berendezésre ne tegye.
- A készüléket nem használhatják 8 éven aluli gyermekek és fizikai vagy mentális fogyatékkal élő személyek, vagy olyan ember akinek nincs megfelelő tapasztalata vagy tudása a készülékkel kapcsolatban. Kivéve ha felügyelet alatt vannak vagy a készülék biztonságos használatával kapcsolatosan, számukra érthető módon tájékoztatásban részesültek. Gyermekeknek tilos a készülékkel játszani. Felügyelet nélkül a gyermekek a készülék tisztítását és karbantartását nem végezhetik.
- Különös óvatossággal használja a készüléket, ha a közelben gyermekek vagy háziállatok tartózkodnak. Ne engedje, hogy a gyermekek a készülékkel játszanak.
- A készüléket gyúlékony anyagok közelében ne használja.
- A készüléket kültéri behatások (eső, nap, stb.) előtt védje, valamint magas páratartalmú helységekben ne használja (fürdőszoba, nyirkos faházak).
- A tápvezeték állapotát rendszeresen ellenőrizze. Amennyiben leválaszthatatlanul rögzített tápkábel hibásodik meg, a veszély elkerülése érdekében kizárólag a gyártó, szakosodott szakszerviz vagy szakképesítéssel rendelkező személy cserélheti ki.
- Hibás tápvezetékkel vagy csatlakozódugóval, illetve ha a készülék leesett, más módon megsérült vagy nem megfelelő

- A készülékhez kizárólag eredeti vagy a gyártó által ajánlott kelékeket használjon. A gyártó által nem ajánlott kellékek használata a készülék meghibásodását okozhatja és a felhasználó biztonságát veszélyezteti.
- Ügyelni kell arra, hogy a porszívó, vagy a kefe ne érjen hozzá a tápkábelhez.
- Nem szabad a porszívózást megkezdeni anélkül, hogy leellenőriznénk a porzsák és a szűrők megfelelő beszerelését.
- Az éles tárgyak felszívása kerülendő, mivel azok könnyen felsérthetik a porzsákat.
- Ne porszívózzon olyan szennyeződésekkel, melyek forróak lehetnek, mint pl. hamut, cigarettacsikket, stb.
- Ne porszívózzon nagyon apró port, mint pl. lisztet, cementet, gipszet, tonerport, ha EPA szűrő került rögzítésre.



A berendezés az Európai Unió irányelvei követelményeinek megfelel:

- Kisfeszültségi elektromos berendezés - Low voltage directive (LVD)

- Elektromágneses összeférhetőség - Electromagnetic compatibility (EMC)

A berendezés az adattáblán CE jelöléssel ellátott.



Amennyiben a berendezésen áthúzott szemeteskosár jelölés található, a termék a 2012/19/EU irányelv rendelkezései hatálya alá tartozik. Kérjük, ismerkedjen meg a helyi elektromos és elektronikus hulladékgyűjtési rendszer szabályaival. A helyi előírások szerint járjon el. A terméket háztartási hulladékokkal együtt nem dobja ki. Az elhasznált termék megfelelő ártalmatlanításával a természetre és emberi egészségre gyakorolt esetleges káros hatásait akadályozza meg.

Környezetvédelmi információk

A csomagolás kizárólag nélkülözhetetlen elemeket tartalmaz. Minden erőfeszítést elkövettek annak érdekében, hogy a csomagolás három komponense könnyen elkülöníthető legyen: karton (doboz), polisztirol (belső védelem) és polietilén (zacskók, védőlap). A berendezés újrahasznosítható anyagokból készült, erre szakosodott cég által elvégzett szétszerelését követően elemei újra használhatók. A helyi csomagolóanyagok, elhasznált elemek és felesleges berendezések ártalmatlanítására vonatkozó előírások betartása szükséges.



A termék kiváló minőségű, újrahasznosítható anyagokból és alkatrészekből készült.

MŰSZAKI ADATOK

Teljesítmény: 1200W

Táp: 220-240V~50/60Hz

IP24

Zsákok: Blaupunkt ACC054

Szűrő: Blaupunkt ACC055

- | | |
|---|------------------------------------|
| 1. Porszívófejek: | 6. Motoros fedél |
| 1a) univerzális keféس szívófej padlóhoz | 7. Légmentő nyílás |
| 1b) rés szívófej 2 az 1-ben | 8. Tömítő bemenet (kiömlő nyílás) |
| 1c) keféس szívófej padlóhoz „vizes és száraz porszívózásához” | 9. Fedél retesze |
| 2. Fém cső | 10. Fogantyú |
| 3. Cső foglalat | 11. EPA szűrő |
| 4. Tömítő | 12. Szűrő rögzítő |
| 5. Bekapcsológomb | 13. Papírsák |
| | 14. Szennyeződéseket felfogó edény |

ELSŐ HASZNÁLAT ELŐTT

Távolítsa el a készüléket és annak elemeit védő papírokat, kartonokat és fóliákat.

Vegye ki a kerekeket és a tartozékokat a tartályból.

Rögzítse a kerekeket a porszívó alapjában található nyílásokban (betolással).

A PORSZÍVÓ ELŐKÉSZÍTÉSE

1. Győződjön meg, hogy a EPA szűrő vagy a zsák megfelelően van behelyezve.
2. Csatlakoztassa a tömlőt a kiömlő nyíláshoz vagy a fúvó nyíláshoz.
3. Helyezze a tömlőre a csöveket vagy a kiválasztott tartozékokat.
4. Csatlakoztassa a porszívót áramforráshoz.
5. Kapcsolja be a porszívót a bekapcsológombbal.

TIPP: A porszívóval víz gyűjthető össze a nedves és száraz porszívózásra szolgáló keféس szívófej (1c) segítségével. Ne használja ezt a funkciót, ha papírsák van a porszívóban. Ha a tartályban összegyűjtött víz mennyisége túl nagy, kifolyhat az edény és a motoros fedél közé.

TISZTÍTÁS ÉS KARBANTARTÁS

A szívófejekből, a csőből és a tömlőből rendszeresen ell kell távolítani a hajszálatokat és más szennyeződéseket.

A motorral ellátott ház felületét tisztítsa nedves ronggyal, majd törölje szárazra.

A szennyeződéseket felfogó edény folyóvíz alatt mosható.

Rendszeresen tisztítsa a EPA szűrőt. Rázza ki belőle előzetesen a szennyeződéseket. Folyóvíz alatt mosható. A teljes megszáradást követően helyezze vissza a porszívóba.

A zsákot akkor cserélje ki, amikor az megtelik vagy amikor a szívóerő csökkenését észleli.

Amennyiben egyszer használatos zsák volt behelyezve, vegye azt ki és dobja ki.

Blaupunkt ACC054 cserélhető papírsákok és Blaupunkt ACC055 EPA szűrők kaphatók.

Pomembne informacije

- Pred začetkom uporabe naprave je treba prebrati navodila za uporabo ter ukrepati skladni z njihovimi določili. Proizvajalec ne odgovarja za škode, nastale kot posledica neustrezne uporabe oz. neustreznega ravnanja z napravo. Ta navodila za uporabo je treba shraniti, da bi jih lahko uporabljali tudi v prihodnosti.
- Naprava je namenjena uporabi izključljivo v gospodinjstvu. Uporabljati napravo izključljivo v skladu z namenom.
- Napravo se sme priključiti le na vtičnico, ki odgovarja opisu na podatkovni ploščici.
- Preveriti je treba, ali skupna poraba toka naprav, ki so priklopljene na stensko vtičnico ne presega maksimalne obremenitve varovalke.
- Le se uporablja podaljšek, je treba preveriti, ali skupna poraba moči naprav, ki so priklopljene na podaljšek, ne presega parametrov obremenitve podaljška. Žico podaljška je treba namestiti na način, ki izključuje naključno spotikanje.
- Napajalna žica ne sme biti obešena na robu mize ali police, isto tako ne sme se dotikati vročih površin.
- Napravo se ne sme upravljati z zunanjim časovnim stikalom, daljinskim upravljalnikom oz. drugo opremo, ki napravo lahko avtomatsko izklopi.
- Pred začetkom vzdrževalnih del je treba napravo nujno izklopiti iz napajanja.
- Med odstranjevanjem napajalne žice je treba vedno držati za vtičnico. Nikoli ne vleci za kabel, ker na ta način se lahko poškoduje vtičnica oz. kabel, v skrajnih primerih pa celo pride do smrtonosnega električnega udara.
- Ko je naprava priklopljena na vtičnico, je ne smete pustiti brez nadzora.

- Naprave na dati v vodo ali kakšno drugo tekočino.
- Napravo je treba redno čistiti, skladno s priporočili, ki jih določa poglavje o Čiščenju in vzdrževanju.
- Naprave na nameščati v bližini virov toplote, plamena, električnega grelca oz. na vroči pečici. Naprava se ne sme nahajati na kakšni drugi napravi.
- Napravo lahko uporabljajo otroki od 8 let starosti, fizično omejene, duševno motene osebe ter ljudje, ki nimajo izkušenj s tovrstno opremo, vendarle samo takrat, ko jim je zagotovljen nadzor oz. usposabljanje glede varne uporabe, tako da se seznanijo z morebitnimi tveganji. Otroki se ne smejo igrati z napravo. Otroki ne smejo čistiti in vzdrževati naprave brez nadzora odraslih.
- Če so v bližini naprave ali hišni ljubimčki, je treba med uporabo aparata biti posebno pozoren. Otroki se ne smejo igrati z napravo.
- Naprave ne uporabljati v bližini vnetljivih snovi.
- Naprave ne izpostavljati vremenskim razmerjem (dež, sonce in drugo) ter ne uporabljati v pogojih povišane vlažnosti (kopalnica, vlažne kemping hiše).
- Občasno je treba preveriti stanje napajalne žice. V primeru, ko pride do poškodbe napajalne žice, jo je treba zamenjati pri proizvajalcu oz. v pooblaščenem servisnem podjetju, da se preprečijo morebitne nevarnosti.
- Ne uporabljati naprave, ko sta napajalna žica ali vtičnica pokvarjena, ko je naprava na katerikoli drugi način poškodovana oz. njeno delovanje ni pravilno. Naprave ne popravljajte sami (nevarnost električnega udara). Poškodovano napravo dostavite v pristojno servisno podjetje, kjer bo le-ta pregledana in po potrebi popravljena. Kakršnakoli popravila naj opravljajo samo pooblaščen

servisna podjetja. Neustrezno popravilo predstavlja veliko nevarnost za uporabnika.

- Uporabljajte samo originalne oz. s strani proizvajalca priporočene dodatke in pripomočke. Uporaba neustreznih dodatkov lahko privede do poškodbe naprave ter nevarnosti za človekovo zdravje.
- Treba je biti posebno pozoren ob premikanju sesalcem in sesalnimi nastavki po napajalnem kablu.
- Ne začnite sesati preden se ne prepričate, da so vreča in filtri ustrezno nameščeni.
- Ne vsesavajte s sesalnikom ostrih predmetov, saj lahko poškodujejo vrečko.
- Ne sme se vsesavati nesnage oz. odpadkov, ki so lahko vroči, kot pepel, cigaretni ogorki ipd..
- Ne sme se sesati zelo drobnega prahu, na primer moke, cementa, mavca, barv v prašku za tiskalnice, če ni nameščen filter EPA.

- CE** Naprava je skladna z zahtevami smernic Evropske unije:
- Niskonapetostne električne instalacije - Low voltage directive (LVD)
 - Elektromagnetna združljivost - Electromagnetic compatibility (EMC)
- Izdelek označen s CE na podatkovni ploščici.



Če se na napravi nahaja oznaka - prekržan zabojujnik za odpadke, to pomeni, da za izdelek veljajo določila evropske smernice 2012/19/EU. Seznaniti se je treba z lokalnimi zahtevami za zbiranje električnih ter elektronskih odpadkov. Ukrepiti je treba v skladu z lokalnimi predpisi. Izdelka se ne sme odstranjevati skupaj z navadnimi odpadki. Ustrezno odstranjevanje starega izdelka pomaga izključiti morebitne negativne učinke na okolje in človekovo zdravje.

Podatki za varovanje okolja

Komplet vsebuje samo potrebne elemente. Prizadevali smo si, da bodo vsi tri elementi embalaže lahko odstranljivi: karton (škatla), polistirenska pena (zunanja zaščita) in polietilen (vreče, zaščitni plast). Naprava izvedena iz materialov, ki se lahko reciklirajo, ter jih lahko po demontaži s strani strokovnega podjetja ponovno uporabljamo. Upoštevati je treba lokalne predpise za odstranjevanje embalaž, porabljenih baterij ter nepotrebnih naprav.



Naprava izdelana iz visokokakovostnih materialov ter komponent, ki se lahko reciklirajo in ponovno uporabijo.

TEHNIČNI PODATKI

Moč: 1200W

Napajanje: 220-240V~50/60Hz

IP24

Vreče: vrsta Blaupunkt ACC054

Filter: Blaupunkt ACC055

1. Sesalni nastavki:
 - 1a) Univerzalna sesalna krtača za sesanje tal
 - 1b) Režni sesalni nastavek 2v1
 - 1c) Sesalna ščetka za mokro in suho sesanje tal
2. Kovinska cev
3. Ročaj gibljive cevi
4. Gibljiva cev
5. Vkllopno stikalo
6. Pokrov z motorjem
7. Odprtina za izhod zraka
8. Vhod gibljive cevi (vhodna odprtina)
9. Zapahi pokrova
10. Ročaj
11. Filter EPA
12. Pritrditev filtra
13. Papirnata vrečka
14. Korec za umazanijo

PRED PRVO UPORABO

Odstranite ves papir, kartonske elemente in folije, ki ščitijo napravo in njene dele.

S posode odstranite kolesa in dodatno opremo.

Kolesa pritrдите v odprtine na spodnjem delu sesalnika (s potisnitvijo).

PRIPRAVA SESALNIKA ZA DELO

1. Prepričajte se, da sta pravilno nameščena filter EPA ali vreča.
2. Vklpote gibljivo cev v vhodno odprtino ali v odprtino ventilacije.
3. Na gibljivo cev nasadite cevi ali izbrani nastavek.
4. Sesalnik priključite na vir napajanja.
5. Vklpote sesalnik s pritiskom na stikalo

OPOZORILA: S sesalnikom lahko zbirate vodo, če imate nameščeno sesalno krtačo za mokro in suho čiščenje (1c). Tega se ne sme početi, če je vstavljen papirnata vrečka. Če je v posodi zbrane preveč vode, lahko začne voda iztekati v prostor med korcem in pokrovom z motorjem.

ČIŠČENJE IN VZDRŽEVANJE

Treba je redno čistiti sesalne nastavke, cev, gibljivo cev, odstranjevati dlake in lase ter druge nečistoče.

Ohišje z motorjem lahko pretrete z rahlo navlaženo krpo in nato s suho krpo obrišete do suhega.

Korec za umazanijo lahko operete pod tekočo vodo.

Redno čistite filter EPA. Najprej ga očistite grobe umazanije s steptanjem. Lahko ga dodatno operete pod tekočo vodo. V sesalnik ga namestite, ko je popolnoma osušen.

Menjava vrečke je priporočljiva, ko izgleda, da je polna ali ko se občuti zmanjšanje moči sesanja.

Če ste uporabili vrečko za enkratno uporabo, jo je treba vzeti ven in zavreči med odpadke.

Na voljo so zamenljive papirnate vrečke Blaupunkt ACC054 in filtri EPA Blaupunkt ACC055.

Važne obavijesti

- Prije uporabe stroja pročitajte upute za rukovanje i slijedite upute sadržane u njima. Proizvođač ne odgovara za štete uzrokovane uporabom uređaja suprotno njezinoj namjeni ili neodgovarajućim rukovanjem. Molimo sačuvajte ovaj priručnik, tako da možete ga koristiti također tijekom kasnijeg korištenja proizvoda.
- Uređaj se koristi samo za domaću upotrebu. Ne koristiti za druge svrhe, koje nisu u skladu sa svojom namjenom.
- Uređaj mora biti priključen isključivo u utičnicu s obilježjima u skladu s vrijednostima na tipskoj pločici.
- Pobrinite se da ukupna potrošnja energije svih uređaja priključenih na zidnu utičnicu ne prelazi maksimalno opterećenje osigurača.
- Ako koristite produžni kabel, provjerite da ukupna potrošnja energije uređaja koji su priključeni na produžni kabel ne prekorači parametra njegovog opterećenja. Žicu produžnog kabela treba smjestiti na takav način da se izbjegnu slučajne udarce i okidanje.
- Nemojte dopustiti da kabel napajanja visi na rubu stola ili police ili dodira vruće površine.
- Uređaj nije namijenjen za upravljanje preko vanjskog timera, odvojenog daljinskog upravljača, ili druge opreme koja može automatski uključiti uređaj.
- Prije radova održavanja treba uvijek bezuvjetno isključiti uređaj iz jedinice napajanja.
- Prilikom isključivanja kabela za napajanje uvijek ga izvući iz utičnice držeći utikač. Nikad ne iskopčajte strujni kabel povlačenjem kabela jer bi to moglo dovesti do oštećenja utikača ili kabela, u ekstremnim slučajevima može čak dovesti do fatalnog strujnog udara.

- Ne ostavljajte opremu uključenu u utičnicu bez nadzora.
- Ne uranjajte uređaj u vodu ili neku drugu tekućinu.
- Uređaj treba redovito čistiti u skladu s preporukama opisanim u odjeljku o čišćenju i održavanju.
- Ne postavljajte uređaja blizu izvora topline, plamena, električnog grijaćeg elementa ili na vrućoj peći. Nemojte stavljati na bilo kojem drugom uređaju.
- Ovu opremu mogu koristiti djeca od najmanje 8 godina, osobe sa smanjenim fizičkim, mentalnim mogućnostima i ljudi s nedostatkom iskustva i znanja, ako će se osigurati nadzor ili intruktažu u vezi s upotrebom opreme na siguran način, da bi dobro razumijeli povezani rizici. Djeca ne mogu se igrati opremom. Djeca bez nadzora ne mogu čistiti i održavati opremu.
- Budite oprezni prilikom korištenja uređaja kada u blizini ima djece ili kućnih ljubimaca. Nemojte dopustiti djeci da se igraju s uređajem.
- Ne upotrebljavajte uređaja u blizini zapaljivih materijala.
- Nemojte izlagati uređaj vremenskim uvjetima (kiša, sunce, itd) i nemojte koristiti u uvjetima visoke vlage (kupaonice, vlažne kabine).
- Povremeno provjeravajte status kabela napajanja. Ako je neodvojivi kabel za napajanje oštećen treba ga zamijeniti kod proizvođača ili u specijalističkoj servisnoj radionici ili kod kvalificirane osobe radi izbjegavanja opasnosti.
- Ne koristite uređaj s oštećenim kabelom za napajanje ili utikačem ako su pale ili su oštećene na bilo koji način ili nepravilno rade. Nemojte samostalno popravljati uređaj jer to može uzrokovati strujni udar. Neispravan uređaj donesi u odgovarajući servisni centar za provjeravanje ili popravak. Potrebni popravci mogu se izvršavati samo od strane

ovlaštenih servisa. Nepravilan popravak može dovesti do ozbiljnih opasnosti za korisnika.

- Koristite samo originalni pribor za uređaj ili preporučeni od strane proizvođača. Koristanje pribora koji nisu preporučeni od strane proizvođača može dovesti do oštećenja uređaja i ugroziti sigurnost korištenja.
- Pazite da usisavačem i četkama za usisavanje ne prelazite preko kabela za napajanje.
- Nemojte usisavati prije nego što provjerite da su vrećica i filteri pravilno namješteni.
- Izbjegavajte skupljanje oštih predmeta usisivačem jer mogu oštetiti vrećicu.
- Nemojte usisavati nečistoće koje mogu biti vruće, kao što je pepeo, opušci od cigareta i sl.
- Ako nije montiran EPA filter, nemojte usisavati vrlo sitnu prašinu kao što je brašno, cement, gips, prašak za tonere pisača.

- CE** Uređaj je kompatibilan sa zahtjevima direktiva EU:
- Niskonaponski električni uređaj - Low voltage directive (LVD)
 - Elektromagnetska podudarnost - Electromagnetic compatibility (EMC)
- Proizvod označen CE na natpisnoj pločici



Ako uređaj ima znak prekrštenog kontejnera za smeće, to znači da je proizvod pokriven odredbama Europske direktive 2012/19/EU. Molimo pogledajte zahtjeve lokalnog sustava za prikupljanje električnog i elektroničnog otpada. Postupajte u skladu s lokalnim propisima. Ne bacajte ovaj proizvod zajedno s kućnim otpadom. Pravilno odlaganje isluženog uređaja će spriječiti potencijalne negativne posljedice za prirodni okoliš i ljudsko zdravlje.

Informacije o zaštiti okoliša

Paket uključuje samo neophodne elemente. Pobrini se da tri komponente materijala za pakiranje lako se odvajaju: karton (kutija), polistirenska pjena (zaštita iznutra) i polietilen (vrećice, zaštitna folija). Uređaj izrađen od materijala koji se mogu reciklirati i ponovo upotrijebiti nakon demontaže od strane specijalizirane tvrtke. Poštujte lokalne propise o odlaganju ambalaže, iskorištenih baterija i nepotrebne opreme.



Proizvod je izrađen od visokokvalitetnih materijala, koji se mogu reciklirati i ponovo upotrijebiti.

TEHNIČKI PODACI

Snaga: 1200W

Napajanje: 220-240V~50/60Hz

IP24

Vrećice: tip Blaupunkt ACC054

Filter: Blaupunkt ACC055

1. Usisni nastavci:
 - 1a) Univerzalna usisna podna četka
 - 1b) Nastavak za pukotine 2u1
 - 1c) Usisna podna četka za mokro i suho usisavanje
2. Metalna cijev
3. Držač crijeva
4. Crijevo
5. Prekidač
6. Poklopac s motorom
7. Otvor za izlaz zraka
8. Ulazni otvor za crijevo
9. Kopče poklopca
10. Držač
11. EPA filter
12. Pričvršćivanje filtera
13. Papirnata vrećica
14. Kanta za nečistoće

PRIJE PRVOG KORIŠTENJA

Uklonite sve papire, kartone, folije koje štite uređaj i njegove dijelove.

Izvadite kotače i dodatke iz spremnika.

Montirajte kotače u otvorima na podlozi usisivača (guranjem).

PRIPREMA USISIVAČA ZA RAD

1. Provjerite jesu li EPA filter ili vrećica ispravno postavljeni.

2. Priključite crijevo u ulazni otvor ili otvor za puhanje.

3. Na crijevo stavite cijev ili odabrani dodatak.

4. Priključite usisivač na izvor napajanja.

5. Usisivač uključite na prekidaču.

UPUTA: Usisivačem možete sakupljati vodu pomoću usisne četke za mokro i suho usisavanje (1c).

Nemojte to raditi ako je umetnuta papirnata vrećica. Ako je previše skupljene vode u spremniku, ona može izlaziti između kante i poklopca s motorom.

ČIŠĆENJE I ODRŽAVANJE

Redovito čistite nastavke, crijevo i cijev od kose i nečistoća koje su tamo ostale.

Kućište s motorom možete obrisati blago navlaženom krpom, a zatim osušiti.

Kanta za nečistoće može se oprati pod tekućom vodom.

Redovito čistite EPA filter. Započnite čišćenje tako da istresete nečistoće. Možete ga oprati pod tekućom vodom. Vratite ga u usisivač kad se u potpunosti osuši.

Zamjena vrećice preporučuje se kada se čini da je puna ili kad osjećate da je snaga usisavanja slabija. Ako je vrećica jednokratna, izvadite je i izbacite.

Dostupne su zamjenske papirnate vrećice Blaupunkt ACC054 i EPA filteri Blaupunkt ACC055.

σημαντικές πληροφορίες

- Πριν αρχίσετε να χρησιμοποιείτε τη συσκευή διαβάστε τις οδηγίες χρήσης και ακολουθήστε τις οδηγίες που αναφέρονται εκεί. Ο κατασκευαστής δεν φέρει ευθύνη για τις ζημιές που θα προκληθούν από χρήση της συσκευής με τρόπο ακατάλληλο από τον προορισμό της ή από ακατάλληλο χειρισμό της. Πρέπει να κρατήσετε τις οδηγίες χρήσης προκειμένου να τις χρησιμοποιήσετε ξανά κατά την επόμενη χρήση του προϊόντος.
- Η συσκευή προορίζεται μόνο για οικιακή χρήση. Μην χρησιμοποιήσετε τη συσκευή για τους σκοπούς άλλους από τον προορισμό της.
- Πρέπει να συνδέσετε τη συσκευή αποκλειστικά στην πρίζα με τα χαρακτηριστικά που να είναι συμβατά με τις τιμές που αναφέρονται στην ονομαστική πινακίδα.
- Πρέπει να ελέγξετε αν η πλήρης λήψη ηλεκτρικού ρεύματος από όλες τις συνδεδεμένες στην πρίζα μηχανές τοίχου να μην υπερβεί τη μέγιστη επιβάρυνση της ηλεκτρικής ασφάλειας.
- Αν χρησιμοποιήσετε την επέκταση, πρέπει να ελέγξετε αν η λήψη ενέργειας του συνδεδεμένου στην επέκταση εξοπλισμού αυτού να μην υπερβεί τις παραμέτρους επιβάρυνσής της. Το καλώδιο επέκτασης πρέπει να τοποθεθεί έτσι ώστε να αποφύγετε τυχαίο τράβηγμα ή να μη σκοντάψετε σε αυτό.
- Μην επιτρέψετε το καλώδιο τροφοδοσίας να κρεμαστεί κάτω από την άκρη ενός τραπεζιού ή ραφιού ή να μην αγγίξει ζεστή επιφάνεια.
- Η συσκευή δεν προορίζεται για έλεγχο με εξωτερικό χρονοδιακόπτη, ξεχωριστό τηλεχειριστήριο ή άλλη διάταξη η οποία μπορεί να απενεργοποιήσει τη συσκευή αυτομάτως.
- Πριν από τις εργασίες συντήρησης πρέπει να αποσυνδέετε

- πάντα και πλήρως τη συσκευή από την ηλεκτρική ενέργεια.
- Αποσυνδέοντας το καλώδιο τροφοδοσίας πάντα πρέπει να το τραβάτε κρατώντας το φικς. Ποτέ μη βγάλετε το καλώδιο τροφοδοσίας τραβώντας μόνο το καλώδιο γιατί έτσι μπορείτε να χαλάσετε το φικς ή το καλώδιο, και σε ακραίες περιπτώσεις, μπορείτε να πάθετε ηλεκτροπληξία.
 - Δεν επιτρέπεται να αφήνετε τη συσκευή συνδεδεμένη στην πρίζα χωρίς εποπτεία.
 - Μη βυθίζετε τη συσκευή στο νερό ή σε κανένα άλλο υγρό.
 - Η συσκευή πρέπει να καθαρίζεται τακτικά σύμφωνα με τις προτάσεις που αναφέρονται στο μέρος περί Καθαρισμού και συντήρησης της συσκευής.
 - Μην τοποθετείτε τη συσκευή κοντά σε πηγές θερμότητας, φλόγα, ηλεκτρική μονάδα θέρμανσης ή πάνω σε ζεστό φούρνο. Μην τοποθετείτε τη συσκευή μέσα σε άλλη συσκευή.
 - Η παρούσα συσκευή επιτρέπεται να χρησιμοποιείται από παιδιά ηλικίας τουλάχιστον 8 ετών και από πρόσωπα με μειωμένες φυσικές και νοητικές ικανότητες καθώς και από πρόσωπα χωρίς εμπειρία και γνώση της συσκευής, αν διασφαλιστεί η εποπτεία ή η εκμάθηση χρήσης της συσκευής με τον ασφαλή τρόπο, έτσι ώστε οι σχετικοί κίνδυνοι να είναι γνωστοί. Τα παιδιά δεν επιτρέπεται να παίζουν με τη συσκευή. Τα παιδιά χωρίς εποπτεία δεν επιτρέπεται να καθαρίζουν ή να συντηρούν τη συσκευή.
 - Πρέπει να είστε ιδιαίτερα προσεκτικοί όταν χρησιμοποιείτε τη συσκευή και όταν κοντά της βρίσκονται παιδιά ή ζώα συντροφιάς. Μην επιτρέπετε στα παιδιά να παίζουν με τη συσκευή.
 - Μην χρησιμοποιήσετε εύφλεκτα υλικά κοντά στη συσκευή.
 - Μην εκθέτετε τη συσκευή στη δράση των καιρικών συνθηκών (βροχή, ήλιος κλπ.) και μην τη χρησιμοποιήσετε σε συνθήκες

- αυξημένης υγρασίας (μπάνια, μουσκεμένα κάμπινγκ κλπ.).
- Περιοδικά ελέγχετε την κατάσταση του καλωδίου τροφοδοσίας. Αν το μη αφαιρούμενο καλώδιο τροφοδοσίας υποστεί φθορές πρέπει να αντικατασταθεί από τον κατασκευαστή ή σε ένα εξειδικευμένο συνεργείο ή από τον εξουσιοδοτημένο αντιπρόσωπο με σκοπό να αποφύγετε ενδεχόμενο κίνδυνο.
 - Μην χρησιμοποιείτε τη συσκευή με χαλασμένο καλώδιο τροφοδοσίας, χαλασμένο φως ή όταν η συσκευή πέσει ή χαλάσει με οποιοδήποτε άλλο τρόπο ή όταν δεν λειτουργεί κατάλληλα. Μην επισκευάσετε τη συσκευή μόνοι σας. Παραδώστε τη χαλασμένη συσκευή στην κατάλληλη υπηρεσία σέρβις με σκοπό να ελεγχθεί ή να επισκευαστεί. Όλες οι επισκευές μπορούν να εκτελεστούν αποκλειστικά από τις εξουσιοδοτημένες υπηρεσίες σέρβις. Ακατάλληλα εκτελεσμένες επισκευές μπορεί να αποτελέσουν σημαντικό κίνδυνο για τον χρήστη της.
 - Χρησιμοποιείτε μόνο τα γνήσια αξεσουάρ για τη συσκευή ή τα αξεσουάρ που προτείνονται από τον κατασκευαστή. Το να χρησιμοποιήσετε τα αξεσουάρ που δεν προτείνονται από τον κατασκευαστή μπορεί να προκαλέσει βλάβες στη συσκευή και να προκαλέσει κίνδυνο για τη χρήση της.
 - Η ηλεκτρική σκούπα και οι βούρτσες αναρρόφησης δεν πρέπει να διαπερνούν το καλώδιο τροφοδοσίας.
 - Μην σκουπίζετε χωρίς να είστε βέβαιοι ότι η σακούλα και τα φίλτρα είναι σωστά συναρμολογημένα.
 - Πρέπει να αποφεύγετε να μαζεύετε με την ηλεκτρική σκούπα αιχμηρά αντικείμενα, διότι μπορεί να προκαλέσουν βλάβη στη σακούλα.
 - Μην σκουπίζετε με την ηλεκτρική σκούπα ακαθαρσίες που μπορεί να καίνε όπως τέφρα, αποσιγάρα, κτλ.

- Μη σκουπίζετε με την ηλεκτρική σκούπα πολύ λεπτές σκόνες όπως αλεύρι, τσιμέντο, γύψο, σκόνη από τόνερ για εκτυπωτές, εκτός εάν έχει εγκατασταθεί το φίλτρο EPA.

CE Η συσκευή είναι συμβατή με τις απαιτήσεις των οδηγιών της Ευρωπαϊκής Ένωσης:

- Συσκευή χαμηλής τάσης - Low voltage directive (LVD)
- Ηλεκτρομαγνητική συμβατότητα - Electromagnetic compatibility (EMC)

Προϊόν επισημασμένο με το σύμβολο CE στην ονομαστική πινακίδα



Αν πάνω στη συσκευή βρίσκεται το σύμβολο του διαγραμμένου κάδου αυτό σημαίνει ότι το προϊόν καλύπτεται με τους κανονισμούς της ευρωπαϊκής οδηγίας 2012/19/EU. Πρέπει να εξοικειωθείτε με τις σχετικές απαιτήσεις του τοπικού συστήματος συγκέντρωσης απορριπτόμενου εξοπλισμού και υπολειμμάτων υλικού διάλυσης. Πρέπει να ακολουθήσετε τους τοπικούς κανονισμούς. Μην απορρίψετε το προϊόν μαζί με κανονικά οικιακά απορρίμματα. Η κατάλληλη απόρριψη παλιού προϊόντος προστατεύει από τα αρνητικά αποτελέσματα για το φυσικό περιβάλλον και την ανθρώπινη υγεία.

Πληροφορίες για την προστασία του περιβάλλοντος

Η συσκευασία περιέχει μόνο απαραίτητα στοιχεία. Προσπαθήσαμε πολύ να ξεχωριστούν εύκολα τα τρία συστατικά συσκευασίας: χαρτί (κουτί), αφρός πολυστερίνης (προστατευτικά μέσα στη συσκευασία) και πολυαιθυλένιο (σακούλες, προστατευτικό φύλλο). Η συσκευή κατασκευάστηκε από υλικά τα οποία μπορούν να ανακυκλωθούν και να χρησιμοποιηθούν ξανά μετά την αποσυναρμολόγησή τους. Πρέπει να ακολουθήσετε τους τοπικούς κανονισμούς σχετικά με τη διάθεση των υλικών συσκευασίας, μεταχειρισμένων μπαταριών και των περιττών συσκευών.



Το προϊόν κατασκευάστηκε από υλικά υψηλής ποιότητας και από συστήματα τα οποία μπορούν να ανακυκλωθούν και να χρησιμοποιηθούν ξανά.

ΤΕΧΝΙΚΑ ΣΤΟΙΧΕΙΑ

Ισχύς: 1200W

Ηλεκτρική σύνδεση: 220-240V~50/60Hz

IP24

Σακούλες: τύπου Blaupunkt ACC054

Εισόδου: Blaupunkt ACC055

- | | |
|--|-----------------------------------|
| 1. Ακροφύσια: | 6. Καπάκι με κινητήρα |
| 1α) Βούρτσα-ακροφύσιο γενικής χρήσης για δάπεδα | 7. Άνοιγμα εξόδου αέρα |
| 1β) Ακροφύσιο για χαραμάδες 2σε1 | 8. Βύσμα σωλήνα (άνοιγμα εισόδου) |
| 1γ) Βούρτσα-ακροφύσιο για δάπεδα για «υγρό και στεγνό» καθάρισμα | 9. Άγκιστρα καπακιού |
| 2. Μεταλλικός σωλήνας | 10. Λαβή |
| 3. Λαβή σωλήνα | 11. Φίλτρο EPA |
| 4. Εύκαμπτος σωλήνας | 12. Στερέωση φίλτρου |
| 5. Διακόπτης | 13. Χάρτινη σακούλα |
| | 14. Δοχείο ακαθαρσιών |

ΠΡΙΝ ΑΠΟ ΤΗΝ ΠΡΩΤΗ ΧΡΗΣΗ

Αφαιρέστε όλα τα χαρτιά, τα χαρτοκιβώτια, τις μεμβράνες που προστατεύουν τη συσκευή και τα εξαρτήματά της.

Αφαιρέστε τις ρόδες και τα εξαρτήματα από τη δεξαμενή.

Τοποθετήστε τις ρόδες στις οπές της βάσης της ηλεκτρικής σκούπας (με πίεση).

ΠΡΟΕΤΟΙΜΑΣΙΑ ΛΕΙΤΟΥΡΓΙΑΣ ΤΗΣ ΗΛΕΚΤΡΙΚΗΣ ΣΚΟΥΠΑΣ

1. Βεβαιωθείτε ότι το φίλτρο EPA ή η σακούλα έχει τοποθετηθεί σωστά.
 2. Συνδέστε τον εύκαμπτο σωλήνα στο άνοιγμα εισόδου ή στο άνοιγμα φυσήματος.
 3. Στον εύκαμπτο σωλήνα τοποθετήστε το μεταλλικό σωλήνα ή ένα επιλεγμένο αξεσουάρ.
 4. Συνδέστε την ηλεκτρική σκούπα στην πηγή τροφοδοσίας.
 5. Ενεργοποιήστε την ηλεκτρική σκούπα με τον διακόπτη
- ΟΔΗΓΙΑ:** Με την ηλεκτρική σκούπα μπορείτε να συλλέγετε νερό με τη βοήθεια της βούρτσας-ακροφυσίου για το υγρό και στεγνό καθάρισμα (1γ). Αυτό δεν πρέπει να γίνεται εάν έχει εισαχθεί η χάρτινη σακούλα. Εάν υπάρχει πολύ νερό στο δοχείο, μπορεί αυτό να χυθεί ανάμεσα στο δοχείο και το καπάκι με τον κινητήρα.

ΚΑΘΑΡΙΣΜΟΣ ΚΑΙ ΣΥΝΤΗΡΗΣΗ

Πρέπει να καθαρίζετε τακτικά τα ακροφύσια, τον σωλήνα, τον εύκαμπτο σωλήνα από υπολείμματα μαλλιών και άλλες ακαθαρσίες.

Καθαρίστε το σώμα με τον κινητήρα με ένα ελαφρώς υγρό πανί, και στη συνέχεια σκουπίστε το μέχρι να στεγνώσει.

Το δοχείο ακαθαρσιών μπορεί να πλένεται με τρεχούμενο νερό.

Το φίλτρο EPA θα πρέπει να καθαρίζεται τακτικά. Θα πρέπει πρώτα να καθαριστεί από τις ακαθαρσίες με χτύπημα. Μπορεί να πλένεται με τρεχούμενο νερό. Εγκαταστήστε το στην ηλεκτρική σκούπα αφού στεγνώσει τελείως.

Η αντικατάσταση της σακούλας συνιστάται όταν φαίνεται να είναι γεμάτη ή όταν γίνεται αισθητή μείωση στην ισχύ αναρρόφησης.

Εάν έχει χρησιμοποιηθεί μια σακούλα μιας χρήσης, πρέπει να αφαιρεθεί και να απορριφθεί.

Διαθέσιμες είναι οι χάρτινες σακούλες Blaupunkt ACC054, καθώς και τα φίλτρα EPA Blaupunkt ACC055.

Важни информации

- Преди да започнете употреба на уреда, моля, прочетете инструкцията за експлоатация и се придържайте към указанията, посочени в нея. Производителят не отговаря за щети, причинени от използване на уреда по начин, несъответстващ на неговото предназначение или неправилното му обслужване. Запазете инструкцията за експлоатация, за да може да се ползва и по-късно при употреба на уреда.
- Уредът е предназначен за използване само в домакинството. Не го използвайте за други цели, различни от неговото предназначение.
- Уредът трябва да бъде включен само към хранващ контакт с характеристика, отговаряща на стойностите, посочени върху информационната таблица.
- Трябва да проверите, дали общата консумация на ток от всички устройства, свързани към стенния контакт не надвишава максималното натоварване на предпазителя.
- Ако използвате удължител, трябва да проверите, дали общата консумация на мощност от включеното към удължителя оборудване не надвишава натоварването на предпазителя. Кабелът на удължителя трябва да бъде разположен така, че да се избегне случайно дърпане и спъване.
- Не позволявайте на хранващия кабел да провисва над ръба на маса или рафт, или да допира до горещи повърхности.
- Уредът не е предназначен за управление с помощта на външен таймер, отделно дистанционно управление или друго оборудване, което може автоматично да включи уреда.

- Преди извършването на дейностите по поддръжка трябва задължително да изключите уреда от захранването.
- Винаги трябва да изключвате захранващия кабел като издърпате щепсела. Никога не бива да изключвате захранващия кабел дърпайки за кабела, тъй като това може да повреди щепсела или кабела, а в краен случай да доведе дори до смъртоносен токов удар.
- Не бива да оставяте включен към контакта уред без надзор.
- Не потапяйте уреда във вода или в друга течност.
- Уредът трябва да бъде редовно почистван съгласно препоръките, описани в раздел Почистване и поддръжка на уреда.
- Не поставяйте уреда в близост до източници на топлина, пламък, електрически отоплителен елемент или върху гореща фурна; Не поставяйте върху никакъв друг уред.
- Този уред може да бъде използван от деца над 8-годишна възраст и от лица с намалени физически и умствени възможности и лица без опит и познания, ако те са наблюдавани или са инструктирани относно използването на уреда по безопасен начин, така че да разбират свързаните с това опасности. Децата не бива да си играят с уреда. Децата не могат да почистват или да извършват дейности по поддръжка на уреда без надзор на възрастен.
- Когато в близост до включения уред са намират деца или домашни животни, трябва да запазите особено внимание при работа с уреда. Децата не бива да си играят с уреда.
- Не използвайте уреда в близост до лесно запалими материали.
- Не излагайте уреда на въздействието на атмосферни

- фактори (дъжд, слънце и др.), нито не го използвайте в помещения с повишена влажност (баня, влажни бунгала).
- Периодично проверявайте състоянието на хранващия кабел. Ако хранващият кабел е повреден, той трябва да бъде сменен от представител на производителя или на специализиран ремонтен сервиз или от квалифицирано лице, за да се избегне опасност.
 - Не използвайте уред с повреден хранващ кабел, щепсел или ако е бил изпуснат или повреден по друг начин, или ако не работи правилно. Не ремонтирайте самостоятелно уреда, тъй като това може да доведе до токов удар. Повредения уред трябва да предадете в съответен сервизен пункт за проверка и ремонт. Всички ремонти трябва да бъдат извършени само от оторизирани сервизни пунктове. Неправилно извършен ремонт може да причини сериозна опасност за потребителя.
 - Използвайте само оригинални аксесоари или препоръчани от производителя. Използването на други аксесоари, различни от препоръчаните от производителя, може да доведе до повреда на уреда или да причини опасност за безопасната експлоатация.
 - Трябва да обърнете внимание да не преминавате с прахосмукачката и смукателните четки върху хранващия кабел.
 - Не бива да започвате почистване без да сте се уверили, че торбата и филтрите са правилно монтирани.
 - Трябва да се избягва почистване на остри предмети с прахосмукачката, тъй като могат да повредят торбичката на прахосмукачката.
 - С прахосмукачката не бива да се почистват замърсявания, които могат да бъдат горещи като пепел, цигарени фасове

и др.

- Ако филтърът ЕРА не е монтиран, не бива да се почистват много фини прахове като брашно, цимент, гипс, прах за тонер касети.

CE Изделието изпълнява изискванията на директивите на Европейския Съюз:

- Директива за съоръжения, работещи с ниско напрежение - Low voltage directive (LVD)
- Директива за електромагнитна съвместимост - Electromagnetic compatibility (EMC)

Изделието е маркирано със знак CE върху информационната таблица.



Ако продуктът е означен със символ на зачеркната кофа за боклук, това означава, че продуктът е в съответствие с Европейската директива 2012/19/EU. Трябва да се запознаете с изискванията относно местното разделно събиране на излязлото от употреба електронно и електрическо оборудване. Да се следват действащите местни разпоредби. Този продукт не бива да се изхвърля заедно с битовите отпадъци. Правилното утилизиране на излезлия от употреба продукт ще предотврати потенциалните негативни ефекти върху природната среда и човешкото здраве.

Информации за защита на околната среда.

Опаковката съдържа само необходимите елементи. Положени са всички усилия за лесното отделяне на трите съставни елемента на опаковката: картон (кутия), пенополистирол (вътрешна защита) и полиетилен (пликове, защитен слой). Уредът е произведен от материали, които подлежат на рециклиране и повторно използване след демонтаж от специализирана фирма. Трябва да спазвате местните разпоредби за рециклиране на опаковъчните материали, изтощените батерии и излезлите от употреба устройства.



Уредът е произведен от висококачествени материали и подвъзли, които подлежат на рециклиране и повторно използване.

ТЕХНИЧЕСКИ ДАННИ

Мощност: 1200W

Захранване: 220-240V~50/60Hz

IP24

Торби: от тип Blaupunkt ACC054

Филтър: Blaupunkt ACC055

1. Смукателни приставки:
 - 1а) Универсална четка за под
 - 1б) Накрайник за почистване на ъгли 2в1
 - 1в) Четка за под за мокро и сухо почистване
2. Метална тръба
3. Дръжка на маркуча
4. Маркуч
5. Бутон за включване
6. Капак с двигател
7. Отвор за изходящ въздух
8. Гнездо за свързване на маркуча
9. Скоби на капака
10. Дръжка
11. Филтър ЕРА
12. Гнездо на филтъра
13. Хартиена торбичка
14. Контейнер за замърсявания

ПРЕДИ ПЪРВОТО ИЗПОЛЗВАНЕ

Отстранете всички хартии, картони, фолио, с които е опакована прахосмукачката и нейните елементи.

Извадете колелата и аксесоарите от контейнера.

Монтирайте колелата в отворите в основата на прахосмукачката (с натискане).

ПОДГОТОВКА НА ПРАХОСМУКАЧКАТА ЗА РАБОТА

1. Уверете се, че филтърът ЕРА или торбичката са поставени правилно.
2. Свържете маркуча към отвора за входящ въздух или към отвора за вдухване.
3. Към маркуча свържете тръбата или избран накрайник.
4. Включете прахосмукачката към източник на захранване.
5. Включете прахосмукачката с бутона за включване

УКАЗАНИЕ: С прахосмукачката можете да събирате вода, като използвате четката за мокро и сухо почистване (1в). Не бива да събирате вода, ако е поставена хартиена торбичка. Ако количеството на събраната вода е твърде голямо, тя може да изтича между контейнера и капака с двигателя.

ПОЧИСТВАНЕ И ПОДДРЪЖКА

Трябва редовно да почиствате смукателните накрайници, тръбата и маркуча от останалите в тях косми и други замърсявания.

Корпусът с двигател може да се почиства с леко влажна кърпа, след което трябва да се подсуши.

Контейнерът за замърсявания може да се мие под течаща вода.

Филтърът ЕРА трябва да бъде редовно почистван. За тази цел първо трябва да го изтупате от замърсяванията. Можете да го миете под течаща вода. В прахосмукачката можете да го монтирате едва, когато е напълно сух.

Смяна на торбичката се препоръчва, когато е пълна или когато се усеща намалена всмукателна сила.

Ако използвате еднократна торбичка, трябва да я извадите и да я изхвърлите.

Достъпни са сменяеми хартиени торбички Blaupunkt ACC054 и филтри EPA Blaupunkt ACC055.

Informatii importante

- Înainte de a utiliza aparatul citiți manualul de utilizare și urmați instrucțiunile cuprinse în acesta. Producătorul nu este răspunzător pentru daunele cauzate de utilizarea aparatului contrar destinației sau utilizării incorecte a acestuia. Vă rugăm să păstrați acest manual, pentru al putea folosi, de asemenea, în timpul utilizării ulterioare a produsului.
- Aparatul este utilizat numai pentru uz casnic. Nu utilizați în alte scopuri decât cele prevăzute.
- Aparatul trebuie conectat exclusiv la o priză cu caracteristici compatibile cu valorile înscrise pe plăcuța de identificare.
- Asigurați-vă că consumul total de energie al tuturor dispozitivelor conectate la priza de perete nu depășește sarcina maximă a siguranței.
- În cazul în care utilizați un cablu prelungitor, asigurați-vă că consumul total de energie al aparatului conectat la cablul prelungitor nu depășește parametrii de sarcină ai cablului prelungitor. Cablul prelungitor trebuie să fie aranjat astfel, încât să se evite tragerea sa accidentală și împiedicarea de acesta.
- Nu permiteți ca cablul de alimentare a aparatului să atârne pe marginea unei mese sau un raft, sau să atingă o suprafață fierbinte.
- Aparatul nu este proiectat pentru a fi controlat prin intermediul unui temporizator extern, a unei telecomenzi separate sau a altui echipament, care poate porni aparatul în mod automat.
- Înainte de efectuarea lucrărilor de întreținere trebuie să deconectați neapărat aparatul de la sursa de alimentare.
- Deconectând cablul de alimentare trebuie să trageți întotdeauna de ștecher. Niciodată nu trebuie să scoateți

cablul de alimentare din priză trăgând de cablu, deoarece priza sau cablul poate să se deterioreze sau în cazuri extreme se poate ajunge la o electrocutare soldată cu moartea.

- Nu lăsați echipamentul conectat la priză fără supraveghere.
- Nu scufundați aparatul în apă sau orice alt lichid.
- Dispozitivul ar trebui să fie curățat în mod regulat în conformitate cu recomandările descrise în secțiunea privind curățarea și întreținerea.
- Nu așezați aparatul în apropierea surselor de căldură, de flăcări, sau lângă un element de încălzire electric sau un cuptor fierbinte. Nu-l plasați pe nici un alt dispozitiv.
- Acest aparat poate fi folosit de copii cu vârsta de cel puțin 8 ani și de persoane cu capacități fizice și mentale limitate, și de persoane cu lipsă de experiență și cunoștințe, în cazul în care va fi asigurată o supraveghere adecvată sau va fi efectuată o instruire privind utilizarea aparatului într-un mod sigur, astfel încât, pericolele asociate cu acesta să fie ușor de înțeles. Copiii nu ar trebui să se joace cu aparatul. Copiii fără supraveghere nu trebuie să efectueze curățarea și întreținerea aparatului.
- Este necesară o prudență maximă atunci când utilizați aparatul în apropierea copiilor sau animalelor de companie. Nu permiteți copiilor să se joace cu aparatul.
- Nu folosiți aparatul în apropierea materialelor inflamabile.
- Nu expuneți aparatul la acțiunea condițiilor meteorologice (ploaie, soare, etc.) și nu-l utilizați în condiții de umiditate ridicată (băi, case de camping umede).
- Verificați periodic starea cablului de alimentare. În cazul în care, cablul de alimentare ne deconectat se va deteriora, atunci acesta trebuie înlocuit la producător sau la un punct de service specializat sau de către o persoană calificată,

pentru a evita pericolul.

- Nu utilizați aparatul cu un cablu de alimentare, un ștecher deteriorat sau dacă a fost scăpat pe jos sau deteriorat în vreun alt mod sau funcționează defectuos. Nu reparați singuri aparatul, deoarece acest lucru poate provoca șoc electric. Aparatul deteriorat trebuie dus la un centru de service corespunzător pentru verificare sau reparații. Orice reparații pot fi efectuate numai de punctele de service autorizate. Reparația necorespunzătoare poate duce la un pericol serios pentru utilizator.
- Utilizați numai accesorii originale la aparat sau recomandate de către producător. Utilizarea accesoriilor nerecomandate de producător poate duce la deteriorarea aparatului și punerea în pericol a siguranței de utilizare.
- Trebuie să păstrați o atenție deosebită ca să nu treceți cu aspiratorul său cu periile de aspirare a aspiratorului peste cablul de alimentare.
- Nu aspirați fără asigurarea anterioară, că sacul și filtrele au fost corect instalate.
- Evitați să colectați cu aspiratorul obiecte ascuțite, deoarece acestea pot deteriora sacul de praf.
- Nu aspirați impurități care pot fi fierbinți, cum ar fi cenușă, mucuri de țigară etc.
- Nu aspirați particule foarte fine, cum ar fi făină, ciment, ipsos, pulbere de toner pentru imprimante, decât dacă s-a instalat filtrul EPA.

CE Aparatul are compatibil cu cerințele directivelor Uniunii Europene:

- Aparate de joasă tensiune - Low voltage directive (LVD)
- Compatibilitate electromagnetică - Electromagnetic compatibility (EMC)

Produs marcat CE pe plăcuța de identificare



Dacă pe aparat se află simbolul coș de gunoi barbat, aceasta înseamnă că produsul care intră sub incidența Directivei Europene 2012/19/EU. Vă rugăm să consultați cerințele sistemului local de colectare a echipamentelor electrice și electronice uzate. Trebuie să procedați în conformitate cu reglementările locale. Se interzice aruncarea acestui produs împreună cu gunoiul menajer. Eliminarea corectă a produsului dumneavoastră vechi va preveni consecințe negative asupra mediului înconjurător și asupra sănătății umane.

Informații privind protecția mediului

Ambalajul include numai elementele necesare. Au fost depuse toate eforturile, pentru ca cele trei materiale care intră în componența ambalajului să fie ușor de separat: carton (cutie), spumă de polistiren (securitate interior) și polietilenă (pungi, folii de protecție). Aparatul este fabricat din materiale care pot fi supuse reciclării și reutilizării din nou după dezasambarea acestora de către o companie specializată. Respectați reglementările locale cu privire la depozitarea materialelor de ambalare, a bateriilor uzate și a echipamentelor inutile.



Produsul a fost fabricat din materiale și componente de înaltă calitate care pot fi supuse reciclării și utilizate din nou.

DATE TECHNICE

Putere: 1200W

Alimentare: 220-240V~50/60Hz

IP24

Saci: tip Blaupunkt ACC054

Filtru: Blaupunkt ACC055

1. Duze de aspirație:
- 1a) Perie de aspirație universală pentru podele
- 1b) Duză de aspirație pentru rosturi 2în1
- 1c) Perie de aspirație umed/uscat pentru podele
2. Tub metalic
3. Mâner furtun
4. Furtun
5. Comutator
6. Capac cu motor
7. Orificiu evacuare aer
8. Priză pentru furtun (orificiu de admisie)
9. Cleme de capac
10. Mâner
11. Filtru EPA
12. Fixarea filtrului
13. Sac de hârtie
14. Găleată mică pentru impurități

ÎNAINTE DE PRIMA UTILIZARE

Îndepărtați toate hârtiile, ambalajele de carton, foliile care protejează dispozitivul și componentele sale.

Scoateți roțile și accesoriile din rezervor.

Instalați roțile în orificiile din baza aspiratorului (prin apăsare).

PREGĂTIREA ASPIRATORULUI DE LUCRU

1. Asigurați-vă că filtrul EPA sau sacul sunt poziționate corect.
2. Racordați furtunul la orificiul de admisie sau la orificiul de suflantă.
3. Montați pe furtun tuburi sau accesorii selectate.
4. Conectați aspiratorul la sursa de alimentare.
5. Porniți aspiratorul cu întrerupătorul

RECOMANDARE: Puteți utiliza aspiratorul pentru colectarea apei cu o perie de aspirație umedă și uscată (1c). Nu faceți acest lucru dacă este instalat sacul de hârtie. În cazul în care în recipient s-a adunat prea multă apă, aceasta poate ieși afară între găleată și capacul cu motor.

CURĂȚARE ȘI MENTENANȚĂ

Curățați sistematic duzele, tubul, furtunul de păr și alte impurități acumulate acolo.

Ștergeți corpul cu motor cu o cârpă ușor umezită, apoi ștergeți-l până la uscare.

Găleata pentru impurități poate fi spălată cu apă curentă.

Curățați filtrul EPA în mod sistematic. Mai întâi, scuturați-l bine. Puteți să-l spălați cu apă curentă.

Instalați-l în aspirator după ce se usucă complet.

Înlocuirea sacului de praf este recomandată atunci când acesta pare să fie plin sau când se resimte o scădere a puterii de aspirație.

Dacă s-a folosit un sac de unică folosință, acesta trebuie scos și aruncat.

Sunt disponibili saci de hârtie Blaupunkt ACC054, și filtre EPA Blaupunkt ACC055.

Svarbi informacija

- Prieš pradėdant vartoti prietaisą perskaitykite vartojimo instrukciją ir veikti pagal joje esančias nuorodas. Gamintojas neatsako už žalas kilusias dėl neteisingo prietaiso vartojimo. Vartojimo instrukcija reikia pasilikti, kad galima būtų ją naudotis pagal poreiki ir vėliau.
- Prietaisas namų vartojimui. Nenaudoti ne pagal paskirtį.
- Prietaisą reikia prijungti tik prie lizdo pagal charakteristika specifikacijos lentelėje.
- Įsitinkinkite, kad bendras energijos suvartojimas visų prietaisų prijungtų prie sieninio lizdo neviršija maksimalios saugiklio apkrovos.
- Jei naudojate ilginčią įsitinkinkite, ar bendras prijungtų prie lygintuvo įrenginių galios suvartojimas neviršija ilginčią parametru. Ilginčią kabelis turi būti padėtas taip, kad išvengtų atsitiktinių patraukimų ir užkliuvimų.
- Neleiskite, kad prietaiso maitinimo kabelis kabotų ant stalo ar lentynos briaunos arba kad liestų karštą paviršių.
- Prietaisas nėra skirtas valdyti su išoriniu laikmačiu, atskiru valdymo pultu ar kitu įrenginiu, kuris gali automatiškai įjungti prietaisą.
- Prieš priežiūros darbus reikia visada atjungti prietaisą nuo elektros šaltinio.
- Atjungiant maitinimo kabelį reikia visada ištraukti jį iš lizdo laikant už kištuko. Niekada negalima atjungti maitinimo kabelio traukiant už kabelio, nes taip galima sugadinti kištuką arba kabelį, kraštutiniais atvejais gali netgi sukelti mirtiną elektros šoką.
- Negalima palikti įjungto į lizdą prietaiso be priežiūros.
- Nemerkite prietaiso vandenyje ar kitame skystyje.

- Prietaisas turi būti reguliariai valomas pagal rekomendacijas aprašytas dalyje: Prietaiso valymas ir priežiūra.
- Nedėkite prietaiso arti šilumos šaltinių, liepsnos, elektrinio šildomojo elemento ar ant karštos orkaitės. Nedėkite ant jokio kito prietaiso.
- Šį prietaisą gali naudoti vaikai ne mažiau kaip 8 metų ir fiziškai ir protiškaai riboti asmenys bei asmenys neturintys patirties ir nežinantys prietaiso, jei bus užtikrinta priežiūra ir mokymai apie saugų prietaiso naudojimą, taip kad susijusi su prekės naudojimui rizika būtų suprantama. Vaikai negali žaisti su prietaisu. Vaikai be priežiūros negali atlikti prietaiso valymo ar priežiūros.
- Būkite itin atsargūs naudojant prietaisą, kai netoliese yra vaikai ar namų gyvūnai. Neleiskite vaikams žaisti su prietaisu.
- Nenaudoti prietaiso netoli degių medžiagų.
- Saugokite prietaisą nuo oro sąlygų veikimo (lietaus, saulės ir pan.) bei nenaudokite padidintos drėgmės sąlygose (vonios kambarys, drėgni vasarnamiai).
- Periodiškai tikrinkite maitinimo kabelio būklę. Jei neatjungiamas maitinimo kabelis bus sužalotas, tai turi būti jis iškaičiamas pas gamintoją ar specializuotame servise arba kvalifikuoto asmens dėl pavojaus išvengimo. Nenaudokite prietaiso su sugadintu maitinimo kabeliu, kištuku ar jei buvo jis numestas ar sužalotas kokiu nors kitu būdu arba veikia netinkamai. Netaisykite prietaiso savarankiškai, nes tai gali sukelti elektros šoką. Sugadintą prietaisą atiduokite į atitinkamą servisą dėl patikrinimo arba taisymo. Visi taisymai gali būti atliekami tik autorizuotuose servisuose. Neatitinkamai atliktas taisymas gali sukelti vartotojui rimtą

pavojų.

- Naudokite originalius arba gamintojo rekomenduojamus prietaiso priedus. Gamintojo nerekomenduojamų priedų naudojimas gali sukelti žalas bei pavojų.
- Būkite atsargūs, nepervažiukite su siurbliu arba šepėčiais per maitinimo laidą.
- Negalima siurbliuoti pradžioje nepatikrinus ar maišas ir filtras yra teisingai sumontuoti.
- Venkite dulkių siurbliu rinkti aštrius daiktus, nes jie gali sugadinti maišą.
- Negalima siurbti teršalų, kurie gali būti karšti, pvz., pelenai, cigarečių likučiai ir kt.
- Neįmanoma siurbti labai smulkių dulkių, tokių kaip miltai, cementas, gipsas, spausdinimo milteliai, nebent buvo įdiegtas EPA filtras.



Prietaisas atitinka Europos Sąjungos direktyvų reikalavimams:

- Žemos įtampos elektros įrenginys - Low voltage directive (LVD)
- Elektromagnetinis suderinamumas - Electromagnetic compatibility (EMC)

Gaminys su CE žymėjimu specifikacijos lentelėje



Jeigu prietaise yra perbrauktos šiukšliadėžės ženklas, reiškia tai, kad produktas apimtas 2012/19/EU direktyva. Reikia susipažinti su vietiniais reikalavimais dėl elektros ir elektronikos atliekų surinkimo. Reikia veikti pagal vietines taisykles. Nemeskite šio produkto kartu su kitomis namų apyvokos šiukšlėmis. Teisingas senų produktų šalinimas leidžia išvengti galimų neigiamų pasekmių aplinkai ir žmonių sveikatai.

Informacija dėl aplinkos apsaugos

Pakuotėje yra tik reikalingiausi elementai. Stengiamasi, kad trys sudėtinės pakuotės medžiagos būtų lengvai išskiriamos: kartonas (dėžutė), polistirolų putos (apsaugos viduje) ir polietilenas (krepšeliai, apsauginis lakštas). Prietaisas pagamintas iš medžiagų, kurias galima perdirbti ir vėl panaudoti po jų demontavimo specializuotose įmonėse. Laikykitės vietinių taisyklių dėl pakavimo medžiagų, panaudotų baterijų ir nereikalingų įrenginių šalinimo.



Produktas pagamintas iš aukštos kokybės medžiagų ir komponentų, kuriuos galima perdirbti ir vėl panaudoti.

TECHNINIAI DUOMENYS

Galia: 1200W

Maitinimas: 220-240V~50/60Hz

IP24

Maišeliai: tipas Blaupunkt ACC054

Filtras: Blaupunkt ACC055

1. Antgaliai:
- 1a) Universalus grindų siurbimo antgalis
- 1b) Plyšių antgalis du viename
- 1c) Šlapio ir sauso siurbimo antgalis
2. Metalinis vamzdis
3. Žarnos laikiklis
4. Žarna
5. Jungiklis
6. Dangtis su varikliu
7. Oro šalinimo anga
8. Žarnos jungtis (įvado anga)
9. Dangčio užkabos
10. Laikiklis
11. EPA filtras
12. Filtro tvirtinimas
13. Popierinis maišas
14. Kibirėlis nešvarumams

PRIEŠ PIRMĄ PANAUDOJIMĄ

Pašalinti visus popierius, kartonus, folijas, kurios saugo įrenginį ir jo dalis.

Išimkite ratus ir priedus iš konteinerio.

Ratus pritvirtinkite prie dulkių siurblio pagrindo skylių (įspauskite).

DULKIŲ SIURBLIO PARUOŠIMAS DARBUI

1. Įsitinkinkite, kad EPA filtras ar maišas teisingai uždėti.
2. Prijunkite žarną prie įleidimo angos arba prie pūtimo angos.
3. Ant žarnos uždėkite vamzdžius ar pasirinktą priedą.
4. Prijunkite dulkių siurblių prie maitinimo šaltinio.
5. Įjunkite dulkių siurblių jungiklius.

NUORODA: Dulkių siurbliu galite surinkti vandenį šlapio ir sauso siurbimo antgaliu (1c). Tai neturėtų būti daroma, jei įdėtas popierinis maišas. Jei surinkto vandens talpykloje yra per daug, jis gali išeiti tarp kibirėlio ir dangčio su varikliu.

VALYMAS IR PRIEŽIŪRA

Reguliariai valykite antgalius, vamzdį, žarną nuo plaukų ir kitų priemaišų.

Korpusą su varikliu lėtai nuvalykite šiek tiek sudrėkintu skudurėliu, po to nušluostykite sausai.

Kibirėlį nešvarumams galima plauti po tekančiu vandeniu.

Reguliariai valykite EPA filtrą. Pirmiausia jį reikia išvalyti nuo šiukšlių purtant. Galima plauti tekančiu vandeniu. Įdėkite jį dulkių siurblių, kai jis visiškai išdžiū.

Dulkių maišą rekomenduojama pakeisti tada, kai jis atrodo pilnas arba kai sumažėja siurbimo galia.

Jei buvo naudojamas vienkartinis maišas, jį reikia išimti ir išmesti.

Galima įsigyti keičiamus popierinius maišus „Blaupunkt ACC054“ ir „EPA Blaupunkt ACC055“ filtrus.

Oluline info

- Enne seadme kasutamist lugege läbi kasutusjuhend ja järgige selles sisalduvaid juhiseid. Tootja ei vastuta seadme mitteotstarbekohase või ebaõige kasutamise tõttu tekkinud kahjude eest. Hoidke kasutusjuhend alles, et seda oleks võimalik kasutada ka toote hilisema kasutamise käigus.
- Seade on ette nähtud üksnes kodumajapidamises kasutamiseks. Mitte kasutada muul eesmärgil, mis ei vasta seadme otstarbele.
- Seade tuleb ühendada üksnes maandatud toitepesasse, mille andmed vastavad seadme andmesildile märgitud väärtustele.
- Kontrollige, kas kõikide seinakontakti ühendatud seadmete poolt kasutatud voolutarve ei ületa kaitsme maksimaalset koormust.
- Kui kasutate pikendusjuhet, tuleb kontrollida, kas pikendusjuhtmega ühendatud seadme koguvool ei ületa pikendusjuhtme koormuse parameetreid. Pikendusjuhtme kaabel tuleb juhtida nii, et vältida selle juhuslikku tõmbamist ja selle taha komistamist.
- Vältige seadme toitejuhtme rippumist üle laua või riulite servade ja selle kokkupuudet kuumade pindadega.
- Seade ei ole ette nähtud juhtimiseks välise viitlüliti, eraldi kaugjuhtimispuldi või muu seadme abil, mis võib seadme automaatselt välja lülitada.
- Enne hooldustööde alustamist tuleb alati seade toitevõrgust välja võtta.
- Toitekaabli eemaldamisel seinakontaktist tuleb seda alati tõmmata pistikust. Ärge võtke toitejuhet kunagi pesast kaablist tõmmates, kuna pistik või juhe võib saada kahjustada, äärmisel juhul võib see põhjustada isegi surmaga

lõppevat elektrilööki.

- Ärge jätke toitepesasse sisselülitatud seadet järelevalveta.
- Ärge pange seadet vette ega muude vedelikku.
- Seadet tuleb regulaarselt puhastada vastavalt punktis „Seadme puhastamine ja hooldus“ kirjeldatud juhisteile.
- Ärge pange seadet soojusallikate, leekide, elektriliste kütteelementide või kuumahju lähedale. Ärge pange seda mistahes muu seadme peale.
- Seda seadet tohivad kasutada lapsed alates 8. eluaastast ning piiratud füüsiliste ning vaimsete võimetega või vastavate kogemuste ja teadmisteta isikud juhul, kui nad tegutsevad järelevalve all või neid on juhendatud seadme ohutu kasutamise osas ja nad mõistavad sellega seotud ohtusid. Lapsed ei tohi seadmega mängida. Lapsed ei tohi seadet järelevalveta puhastada ega hooldada.
- Olge eriti ettevaatlikud seadme kasutamisel, kui selle läheduses viibivad lapsed või koduloomad. Ärge laske lapsi seadmega mängida.
- Ärge kasutage seadet kergestiüttivate materjalide läheduses.
- Ärge jätke seadet ilmastikutingimuste mõju kätte (vihm, päike, etc.) ning ärge kasutage seda kõrgema niiskustasemega tingimustes (vannitoad, niisked suveelamud).
- Kontrollige toitejuhtme seisundit regulaarselt. Juhul, kui seadmega integreeritud toitejuhe on vigastada saanud, tuleb see välja vahetada tootja poolt või spetsiaalses remonditöökojas või kvalifitseeritud isiku poolt ohu vältimise eesmärgil.
- Ärge kasutage vigastatud toitejuhtmega, pistikuga seadet või seadet, mis on maha kukkunud või mistahes muul viisil vigastada saanud ega tööta korrektselt. Ärge parandage

seadet omavoliliselt, kuna see võib põhjustada elektrilöögi ohtu. Kahjustatud seade tuleb viia vastavasse teeninduspunkti selle kontrollimise või remondi otstarbel. Mistahes parandustöid on lubatud teostada üksnes volitatud teeninduspunktides. Ebakorrektselt tehtud parandus võib kujutada endast kasutajale tõsist ohtu.

- Kasutage ainult seadme originaal tarvikuid või tootja poolt soovitatud tarvikuid. Tarvikute kasutamine, mida tootja ei soovita, võib põhjustada seadme kahjustumist ja ohustada kasutamissohustust.
- Olla ettevaatlik, vältimaks tolmuimejaga ja imuharjadega toitejuhtmest ülesõitmist.
- Enne eelnevat veendumist, et tolmuimeja ja filtrid on õigesti paigaldatud, tolmu imeja ei tohi.
- Vältida tolmuimejaga teravate asjade korjamist, sest need võivad kahjustada tolmuimeja.
- Ei tohi imeja kuumaks osutada võivat mustust, nagu tuhk, sigaretikonid, jne.
- Kui EPA filtrit paigaldatud ei ole, ei tohi imeja väga peeneid tolmusid, nagu jahu, tsement, kips, printerite toonerite tahm.

CE Seade on kooskõlas järgmiste Euroopa Liidu direktiividega:

- Madalpinge direktiiv - Low voltage directive (LVD)
- Elektromagnetilise ühilduvuse direktiiv - Electromagnetic compatibility (EMC)

Toode on varustatud CE-märgistusega andmesildil.



Juhul, kui seadmel on läbikriipsutatud prügikasti sümbol, tähendab see, et toode on kooskõlas Euroopa direktiivi 2012/19/EU sätetega. Tutvuge elektri- ja elektroonikaseadmete jäätmete kohaliku kogumissüsteemi nõuetega. Tuleb tegutseda vastavalt kohalikele eeskirjadele. Antud toodet ei tohi kõrvaldada koos olmeprügiga. Kasutatud toote nõuetekohane utiliseerimine aitab vältida selle kahjulikku toimet keskkonnale ja inimestevisele.

Teave keskkonnakaitse kohta

Pakend sisaldab üksnes hädavajalikke elemente. Oleme teinud kõik meist sõltuva, et kolme pakendi koostisesse kuuluvat materjali: pappi (karp), vahtpolüstüreeni (sisekaitset) ja polüetüleeni (kotid, katteleht) oleks lihtne eraldada. Seade on toodetud uuesti ringlussevõetavatest materjalidest, mida võib taaskasutada pärast nende lahtivõtmist professionaalse firma poolt. Järgige pakendimaterjalide, kasutatud akude ja seadmete utiliseerimist puudutavaid kohalikke eeskirju.



Toode on valmistatud kvaliteetsetest materjalidest ja komponentidest, mida on võimalik uuesti ringlusse võtta ja taaskasutada.

TEHNILISED ANDMED

Võimsus: 1200W

Toide: 220-240V~50/60Hz

IP24

Tolmukotid: tüüp Blaupunkt ACC054

Filter: Blaupunkt ACC055

- | | |
|--|---------------------------------|
| 1. Imiotsikud: | 7. Õhu väljavoolu ava |
| 1a) Universaalne põranda imuhari | 8. Voolikuotsik (sisselaskeava) |
| 1b) Piluotsik 2in1 | 9. Katte lukustus |
| 1c) Põranda imuhari „märjalt ja kuivalt” | 10. Käepide |
| 2. Metalltoru | 11. Filter EPA |
| 3. Vooliku käepide | 12. Filtri kinnitus |
| 4. Voolik | 13. Paberkott |
| 5. Lülit | 14. Mustuse kruus |
| 6. Mootoriga kate | |

ENNE ESIMEST KASUTUST

Kõrvaldada kogu seadet ja selle osi kaitsev paber, papp ja kile.

Võtta rattad ja tarvikud mahutist välja.

Paigaldada rattad tolmuimeja põhjal olevatesse avadesse (sissesurumisega).

TOLMUIMEJA TÖÖKS ETTEVALMISTAMINE

1. Veenduda, et EPA filter ja tolmuikott paiknevad õigesti.

2. Ühendada voolik sisselaskeava või õhu väljutusavaga.

3. Asetada voolikule toru ja valitud tarvik.

4. Ühendada tolmuimeja toiteallikaga.

5. Lülitada tolmuimeja lülitiga sisse

MÄRKUS: Tolmuimejaga võib vett koguda märjalt ja kuivalt tolmuimemise imuharja (1c) abil. Kui

sisestatud on paberkott, siis seda teha ei tohi. Kui kogutud vett on mahutis liiga palju, võib see kruusi ja mootoriga katte vahelt välja imbuma hakata.

PUHASTAMINE JA HOOLDAMINE

Otsikuid, toru ja voolikut tuleb neisse kogunenud karvadest ning muust mustusest korrapäraselt puhastada.

Mootoriga korpus tõmmata üle kergelt niisutatud lapiga, pühkida see seejärel kuivaks.

Mustuse kruusi võib pesta voolava vee all.

Puhastada EPA filtrit korrapäraselt. Kõigepealt tuleb see mustusest puhastada kloppides. Seda võib pesta voolava vee all. Paigaldada tolmuimejasse peale täielikku kuivamist.

Tolmukoti vahetus on soovitatav siis, kui see tundub täis olevat või kui on tunnetatav imemisvõimsuse vähenemine.

Kui kasutati ühekordset kotti, tuleb see välja võtta ja ära visata.

Saadaval on väljavahetatavad paberkotid Blaupunkt ACC054, ja filtrid EPA Blaupunkt ACC055.



Competence Center

2N-Everpol Sp. z o.o.
ul. Puławska 403A
02-801 Warsaw, Poland
phone: +48 22 331 99 59
e-mail: info@everpol.pl
www.blaupunkt.com

W przypadku pytań lub problemów
prosimy o kontakt z naszym serwisem.
In case of questions or problems
please contact our service.
Tel. 00 48 22 331 99 54
E-mail: sda@blaupunkt.pl

Wszelkie prawa zastrzeżone. Wszystkie nazwy marek są zarejestrowanymi
znakami towarowymi należącymi do odpowiednich podmiotów.
Dane i parametry techniczne mogą ulec zmianie bez wcześniejszego uprzedzenia.

All rights reserved. All brand names are registered trademarks of their
respective owners. Specifications are subject to change without prior notice.

Enjoy it.