

Owner's manual  
Bedienungsanleitung  
Instrukcja obsługi  
Návod k použití  
Návod na použitie  
Használati utasítás  
Navodila

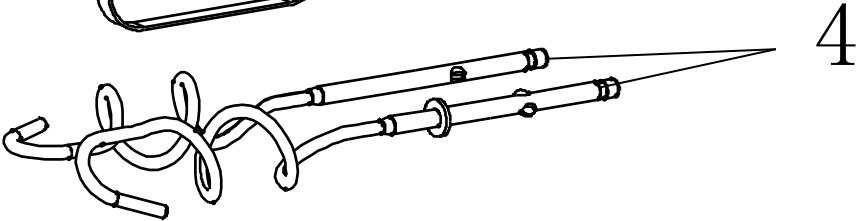
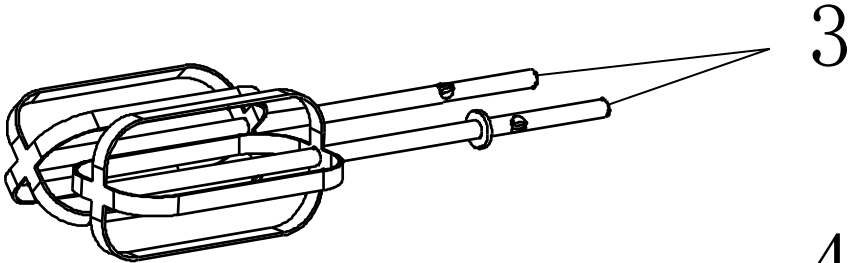
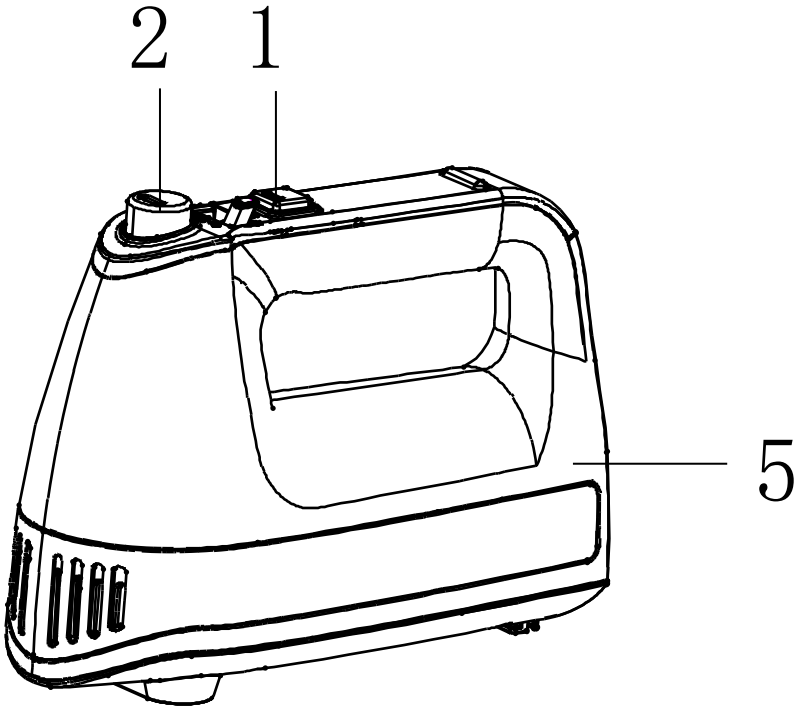
Upute za uporabu  
εγχειρίδιο οδηγιών  
инструкция за употреба  
Manual de instructiuni  
Instrukcijų vadovas  
Kasutusjuhendit  
Īpašnieka rokasgrāmata



***Enjoy it.***

Hand blender  
Stabmixer  
Blender ręczny  
Tyčový mixér  
Ponorné mixéry  
Botmixerek  
Palični mešalnik

Štapni mikser  
Ραβδομπλέντερ  
Пасатор  
Mixer de mână  
Rankinis maišytuvas  
Saumikser  
Roku maisītjums



## IMPORTANT NOTES

- Before using this device read the instruction manual and follow the instructions inside. The manufacturer is not liable for any damages caused by the misuse of this device due to inappropriate handling. Please keep this manual for future reference.
- This device is for domestic use only. Do not use for any other purposes.
- The device should only be connected to a socket with values corresponding to the values on the rating label.
- It is necessary to check, if total current consumption of all devices plugged into the wall outlet does not exceed the fuse in the circuit.
- If you are using an extension cord, make sure that the total power consumption of the equipment plugged into the extension cord does not exceed the extension cord power rating. Extension cords should be arranged in such a way as to avoid tripping hazards. Do not let cord hang over edge of counter, or touch any hot surface.
- The device is not designed to be controlled via an external timer, separate remote control, or other equipment that can turn the device on automatically.
- Before maintenance work always disconnect the unit from the power supply.
- When unplugging the power cord from electrical outlet, hold it by the plug only and remove the plug carefully. Never pull the cable as it may cause damage to the plug or power cord.
- Damage to the power cord or plug can lead to an electrocution hazard.
- Never leave the product connected to the power source without supervision.

- Never put the power cable, the plug or the whole device into the water or any other liquids.
- The device should be cleaned regularly complying with the recommendations described in the section on cleaning and maintenance.
- Do not place the device near sources of heat, flame, an electric heating element or a hot oven. Do not place on any other device.
- The appliance must not be used by children. Keep the appliance and its cord out of the reach of children.
- The appliance may be used by individuals with limited physical, sensory or mental capability as well as those without knowledge of or previous experience in the use of similar appliances, provided such individuals are supervised or instructed with regard to the safe operation of the appliance and are informed about the potential hazards.
- Never use the product close to combustibles.
- Never expose the product to atmospheric conditions such as direct sun light or rain, etc... Never use the product in humid conditions (like bathroom or camping house).
- The power cable should be periodically checked for damage.
- If the power cable is damaged the product should be taken to a professional service location to be fixed or replaced to prevent any hazards from arising.
- Never use the product with a damaged power cable or if it was dropped or damaged in any other way or if it does not work properly. Do not try to repair the defected product by yourself as it can lead to electric shock. Always return the damaged device to a professional service in order to repair it.
- All the repairs should only be performed by authorized service professionals. Any attempted unauthorised repairs

performed can be a hazard to the user.

- Only Original accessories should be used, as well as accessories recommended by the manufacturer. Using accessories which are not recommended by the manufacturer may result in damage of the device and may render the device unsafe for use.
- Do not touch the device with wet hands.
- Use the device only for mixing food products.
- Before replacing accessories, make sure the device is switched off and disconnected from the power supply.
- Do not use the device for longer than the duration indicated in the technical data.
- Do not use the mixer to mix hot or boiling food.
- While mixing products, do not put any cutlery or other objects between the rotating agitators.
- Do not immerse the mixer's body in water or other liquids, or wash it under running water.
- Start the mixer only after placing the attachments inside the dish.
- Do not use two different types of attachment at the same time.

**CE** Device is compliant with EU directives:

- Low voltage directive (LVD)
- Electromagnetic compatibility (EMC)

Device marked CE mark on rating label



When this crossed-out wheeled bin symbol is attached to a product it means that the product is covered by the European Directive 2012/19/EU. Please inform yourself about the local separate collection system for electrical and electronic products. Used appliance should be delivered to the dedicated collecting points due to hazardous components, which may affect the environment. Do not dispose this appliance in the common waste bin.

#### Environmental information

All unnecessary packaging has been omitted. We have tried to make the packaging easy to separate into three materials: cardboard (box), polystyrene foam (buffer) and poly ethylene (bags, protective foam sheet). Your system consists of material which can be recycled and reused if disassembled by a specialized company. Please observe the local regulations regarding the disposal of packaging materials, exhausted batteries and old equipment.



Your products is designed a manufactured with high quality materials and components, which can be recycled and reused.

#### TECHNICAL DATA

Power Supply: 220-240V~50/60Hz

Maximum power: 750W

Rated power: 500W

Maximum uninterrupted working time: 3 minutes

Maximum interval between subsequent uses of device: 30 minutes

Sound power LWA: 78dB

1. A switch with speed controller (Turbo, 0, 1, 2, 3, 4, 5)
2. Attachment-release button
3. Beaters
4. Hooks
5. Mixer body with motor

**BEFORE THE FIRST USE**

1. Remove all paper, cardboard, and film protecting the device and its parts.
2. Clean the device according to the recommendations provided in the **CLEANING AND MAINTENANCE** section.

**USE**

1. Make sure the device is disconnected from the power supply. Insert either one or two selected attachments (beaters or hooks) into the sockets.
2. Place the attachments in a bowl or other vessel filled with products for mixing. Do not immerse the attachments deeper than halfway (mixed products can climb up the attachment into the engine section and flood the engine).
3. Start the mixer with the switch and set the speed from 1 to 5, or select the turbo-pulse mode.
4. When the mixing is complete, disconnect the mixer from the power supply. Press the attachment-release button to remove the mixing attachments.

**CLEANING AND MAINTENANCE**

Wipe the body with the motor with a slightly moistened cloth. Do not immerse the device in water. Wash the beaters and hooks in water mixed with a dishwashing liquid. Rinse thoroughly.





## Wichtige Informationen

- Um die größte Zufriedenheit zu erreichen, sich an der Effektivität des Produktes zu erfreuen und alle seine Eigenschaften und Funktionen kennenzulernen, bitten wir Sie, sich mit dieser Anleitung vertraut zu machen, bevor Sie mit der Verwendung dieses Produktes beginnen.
- Vor Nutzungsbeginn des Gerätes bitte die Bedienungsanleitung durchlesen und laut den enthaltenen Hinweisen vorgehen. Der Hersteller übernimmt keine Verantwortung für Schäden, die durch nicht bestimmungsgemäße Nutzung oder falsche Bedienung entstanden sind. Die Bedienungsanleitung sollte so aufbewahrt werden, damit sie auch bei der späteren Nutzung des Gerätes zur Verfügung steht.
- Das Gerät dient ausschließlich dem Hausgebrauch. Das Gerät darf nur gemäß seiner Bestimmung genutzt werden.
- Das Gerät darf ausschließlich an eine Steckdose mit der, dem Typenschild entsprechenden Charakteristik, angeschlossen werden.
- Überprüfen Sie, ob die gesamte Leistungsaufnahme aller, an der Wandsteckdose angeschlossenen Geräte, die maximale Belastung der Sicherung nicht überschreitet.
- Wenn ein Verlängerungskabel benutzt wird, muss man überprüfen, ob die gesamte Stromabnahme der an das Verlängerungskabel angeschlossenen Geräte, die maximalen Belastungsparameter des Verlängerungskabels nicht überschreitet. Das Verlängerungskabel soll so verlegt werden, dass das zufällige Herausreißen und Stolpern vermieden wird.
- Vermeiden Sie, dass das Versorgungskabel über eine Tisch- oder Regalkante hängt, oder eine heiße Fläche berührt.

- Das Gerät ist nicht für eine Steuerung mit einem externen Zeitschalter, einer getrennten Fernbedienung oder einer anderen Einrichtung, die das Gerät automatisch einschalten können, bestimmt.
- Vor Wartungsarbeiten muss das Gerät unbedingt vom Netz getrennt werden. Bei der Trennung des Versorgungskabels muss man es immer am Stecker aus der Steckdose ziehen.
- Man darf nie das Netzkabel am Kabel herausziehen, weil das Kabel oder der Stecker beschädigt werden können, im Extremfall kann es auch zu einem tödlichen Stromschlag kommen.
- Man darf das an die Steckdose angeschlossene Gerät nicht ohne Aufsicht lassen.
- Man darf das Gerät nicht in Wasser oder andere Flüssigkeiten eintauchen.
- Das Gerät muss regelmäßig, gemäß den Empfehlungen, die im Abschnitt über Reinigung und Wartung des Gerätes beschrieben sind, gereinigt werden.
- Platzieren Sie das Gerät nicht in der Nähe von Wärmequellen, offenen Flammen, einem elektrischen Heizelement oder auf einem heißen Backofen. Platzieren Sie es nicht auf anderen Geräten.
- Besondere Vorsicht sollte gewaltet werden, wenn sich in der Nähe Kinder oder Haustiere aufhalten. Man darf Kinder nicht mit dem Gerät spielen lassen.
- Setzen Sie das Gerät nicht der Wirkung atmosphärischer Einflüsse aus (Regen, direkter Sonneneinstrahlung usw.) und benutzen Sie es nicht unter Bedingungen erhöhter Feuchtigkeit (Badezimmer, feuchte Campinghäuser).
- Das Gerät nicht in der Nähe von leicht brennbaren Stoffen benutzen.

- Setzen Sie das Gerät nicht der Wirkung atmosphärischer Einflüsse aus (Regen, direkter Sonneneinstrahlung usw.) und benutzen Sie es nicht unter Bedingungen erhöhter Feuchtigkeit (Badezimmer, feuchte Campinghäuser).
- Überprüfen Sie regelmäßig den Zustand des Netzkabels.
- Wenn das nicht abnehmbare Netzkabel beschädigt wird, muss es beim Hersteller, in einem Fachreparaturbetrieb oder durch eine qualifizierte Person ausgetauscht werden, um Gefahren zu vermeiden.
- Benutzen Sie das Gerät nicht mit beschädigtem Netzkabel oder mit beschädigtem Stecker, oder wenn es heruntergefallen ist, auf irgendeine andere Art und Weise beschädigt wurde oder wenn es nicht richtig arbeitet.
- Reparieren Sie das Gerät nicht selbstständig, es besteht eine Stromschlaggefahr. Geben Sie das beschädigte Gerät an einen zuständigen Servicepunkt ab, um es überprüfen oder reparieren zu lassen. Alle Reparaturen dürfen nur durch berechnigte Servicepunkte durchgeführt werden. Eine nicht fachgerecht durchgeführte Reparatur kann eine ernste Gefahr für den Nutzer zur Folge haben.
- Das Gerät nicht mit feuchten Händen berühren.
- Das Gerät ist nur zum Mischen von Lebensmitteln bestimmt.
- Zubehör nur bei Stillstand des Antriebs und nach dem Ausschalten wechseln.
- Das Gerät nicht länger als die in den technischen Daten angegebene Zeit verwenden.
- Den Mixer nicht zum Mischen von heißen und kochenden Speisen verwenden.
- Beim Mischen kein Besteck oder keine anderen Gegenstände zwischen die rotierenden Rührwerkzeugen einstecken.
- Das Grundgerät niemals in Wasser tauchen und nie unter

fließendes Wasser halten.

- Starten Sie den Mixer, nachdem die zu verarbeitenden Zutaten in die Schüssel eingefüllt worden sind.
- Nie zwei verschiedene Rührwerkzeuge gleichzeitig verwenden.
- Rührbesen oder Schlagbesen mit einem Zapfen dürfen nur ins markierte Zapfenloch eingesteckt werden.

- CE** Das Gerät entspricht den EU-Richtlinien:
- Niederspannungsgeräte - Low voltage directive (LVD)
  - Elektromagnetische Kompatibilität - Electromagnetic compatibility (EMC)

Das Gerät besitzt das CE - Kennzeichen auf dem Typenschild



Wenn sich auf dem Gerät ein Piktogramm mit einer durchgestrichenen Mülltonne befindet, bedeutet das, dass dieses Produkt den Beschlüssen der EU-Richtlinie 2012/19/EU entspricht. Man soll sich mit den Anforderungen des regionalen Systems für die Sammlung von elektrischen und elektronischen Abfällen vertraut machen. Man soll gemäß den örtlichen Vorschriften handeln. Dieses Produkt darf nicht zusammen mit dem Haushaltsabfall entsorgt werden. Die ordnungsgemäße Entsorgung dieses Produktes vermeidet potentiell negative Folgen für die Umwelt und menschliche Gesundheit.

Informationen zum Umweltschutz

Die Verpackung beinhaltet nur ungefährliche Bestandteile. Es wurde darauf geachtet, dass die drei Bestandteile leicht zu trennen sind: Pappe (Karton), Polystyrolschaum (Innenschutz) und Polyethylen (Tüten, Schutzbogen). Das Gerät ist aus Materialien die recycelbar sind und die nach der Demontage durch spezialisierte Firmen auch wiederverwendbar sind, hergestellt worden. Bitte beachten Sie die örtlichen Vorschriften zur Wiederverwertung von Verpackungsmaterial, verbrauchten Batterien und Altgeräten.



Das Produkt ist aus hochqualitativen, recycelbaren und wiederverwendbaren Materialien und Bauelementen hergestellt.

## TECHNISCHE DATEN

Stromversorgung: 220-240 V~50/60 Hz

Maximale Leistung: 750W

Nennleistung: 500W

Maximale Betriebszeit ohne Unterbrechung: 3  
Minuten

Maximales Intervall zwischen den Betriebszeiten:  
30 Minuten

Geräuschpegel LWA: 78dB

1. Schalter mit Geschwindigkeitsregler (Turbo, 0, 1, 2, 3, 4, 5)
2. Entriegelungstaste für das Zubehör/Rührwerkzeuge
3. Rührbesen
4. Schlagbesen
5. Gehäuse mit dem Motor

**VOR DEM ERSTEN GEBRAUCH**

1. Entfernen Sie alle Verpackungsmaterialien, Kartons und Schutzfolien.
2. Reinigen Sie das Gerät, wie im Kapitel „REINIGUNG UND WARTUNG“ beschrieben.

**BENUTZUNG DES GERÄTES**

1. Es muss sichergestellt werden, dass das Gerät von der Netzversorgung getrennt ist. Stecken Sie eine oder zwei ausgewählte Werkzeuge (Rührbesen oder Schlagbesen) bis zum Einrasten in den Antrieb ein.
2. Legen Sie die Rührwerkzeuge in eine Schüssel oder ein anderes Gefäß mit zu vermischenden Produkten. Die Rührwerkzeuge sollten nicht mehr als zur Hälfte eingetaucht werden (zu vermischende Produkte können über die Rührwerkzeuge zum Antrieb hineingelangen und den Motor überfluten)
3. Starten Sie den Mixer, indem Sie die Geschwindigkeit von 1 bis 5 einstellen oder den Turbo-Modus wählen.
4. Wenn der Mischvorgang abgeschlossen ist, trennen Sie den Mixer von der Stromversorgung. Drücken Sie die Entriegelungstaste, um Werkzeug aus dem Antrieb zu nehmen.

**REINIGUNG UND WARTUNG**

Das Gehäuse mit dem Motor mit einem leicht feuchten Tuch abwischen. Das Gerät niemals ins Wasser tauchen.  
Rührwerkzeuge mit Wasser und Spülmittel waschen. Gründlich abspülen.

## WAŻNE INFORMACJE

- Aby osiągnąć najwyższą satysfakcję, cieszyć się wydajnością produktu i poznać jego wszystkie cechy i funkcje, prosimy o przeczytanie niniejszej instrukcji przed przystąpieniem do korzystania z tego produktu.
- Przed rozpoczęciem użytkowania urządzenia przeczytać instrukcję obsługi i postępować według wskazówek w niej zawartych. Producent nie odpowiada za szkody spowodowane użytkowaniem urządzenia niezgodnie z jego przeznaczeniem lub niewłaściwą jego obsługą. Instrukcję obsługi należy zachować, aby można było korzystać z niej również w trakcie późniejszego użytkowania wyrobu.
- Urządzenie służy wyłącznie do użytku domowego. Nie używać do innych celów, niezgodnych z jego przeznaczeniem.
- Urządzenie należy podłączyć wyłącznie do gniazdka z uziemieniem o charakterystyce zgodnej z wartościami na tabliczce znamionowej.
- Należy sprawdzić, czy całkowity pobór prądu wszystkich urządzeń podłączonych do gniazdka ściennego nie przekracza maksymalnego obciążenia bezpiecznika.
- Jeżeli wykorzystywany jest przedłużacz, należy sprawdzić, czy łączny pobór mocy sprzętu podłączonego do przedłużacza, nie przekracza parametrów obciążenia przedłużacza. Przewód przedłużacza należy ułożyć w taki sposób by uniknąć przypadkowych pociągnięć i potknięcia się o niego.
- Nie pozwalaj, aby przewód zasilający urządzenia zwisał na krawędzią stołu lub półki, lub dotykał gorącej powierzchni.
- Urządzenie nie jest przeznaczone do sterowania za pomocą zewnętrznego wyłącznika czasowego, osobnego pilota lub

innego sprzętu, który może włączać urządzenie automatycznie.

- Przed pracami konserwacyjnymi należy zawsze bezwzględnie odłączyć urządzenie od zasilania.
- Odłączając kabel zasilający należy zawsze wyciągać go z gniazdka trzymając za wtyczkę. Nigdy nie należy wyciągać przewodu zasilającego ciągnąc za kabel, ponieważ uszkodzeniu może ulec wtyczka lub kabel, w skrajnym wypadku może dojść nawet do śmiertelnego porażenia prądem.
- Nie wolno pozostawiać włączonego urządzenia do gniazdka bez nadzoru.
- Nie zanurzaj urządzenia w wodzie lub żadnym innym płynie.
- Urządzenie powinno być regularnie czyszczone według zaleceń opisanych w części o Czyszczeniu i konserwacji urządzenia.
- Nie umieszczaj urządzenia blisko źródeł ciepła, płomieni, elektrycznego elementu grzewczego lub na gorącym piekarniku. Nie umieszczaj na żadnym innym urządzeniu.
- Urządzenie nie może być używane przez dzieci. Przechowuj urządzenie i przewód poza zasięgiem dzieci.
- Urządzenie może być używane przez osoby z ograniczonymi zdolnościami fizycznymi, sensorycznymi lub umysłowymi, a także nieposiadające wiedzy lub doświadczenia w użytkowaniu tego typu urządzeń, pod warunkiem, że będą one nadzorowane lub zostaną poinstruowane na temat korzystania z tego urządzenia w bezpieczny sposób oraz zostaną poinformowane o potencjalnych zagrożeniach.
- Należy zachować szczególną ostrożność podczas korzystania z urządzenia, gdy w pobliżu przebywają dzieci lub zwierzęta domowe. Nie należy dopuszczać dzieci do zabawy



- urządzeniem
- Nie korzystać z urządzenia w pobliżu materiałów łatwopalnych.
  - Nie wystawiaj urządzenia na działanie warunków atmosferycznych (deszczu, słońca, etc.) ani nie używaj w warunkach podwyższonej wilgotności (łazienki, wilgotne domki kempingowe).
  - Okresowo sprawdzaj stan przewodu zasilającego. Jeżeli przewód zasilający nieodłączalny ulegnie uszkodzeniu, to powinien on być wymieniony u wytwórcy lub w specjalistycznym zakładzie naprawczym albo przez wykwalifikowaną osobę w celu uniknięcia zagrożenia.
  - Nie używaj urządzenia z uszkodzonym przewodem zasilającym, wtyczką lub jeśli zostało upuszczone lub uszkodzone w jakikolwiek inny sposób lub nieprawidłowo pracuje. Nie naprawiaj urządzenia samodzielnie, gdyż grozi to porażeniem. Uszkodzone urządzenie oddaj do właściwego punktu serwisowego w celu sprawdzenia lub dokonania naprawy. Wszelkich napraw mogą dokonywać wyłącznie uprawnione punkty serwisowe. Nieprawidłowo wykonana naprawa może spowodować poważne zagrożenie dla użytkownika.
  - Używaj tylko oryginalnych akcesoriów do urządzenia lub rekomendowanych przez producenta. Używanie akcesoriów nierekomendowanych przez producenta może doprowadzić do uszkodzenia urządzenia oraz zagrożić bezpieczeństwu użytkownika.
  - Nie należy dotykać urządzenia mokrymi rękami.
  - Używać urządzenia tylko do mieszania produktów spożywczych.
  - Przed wymianą akcesoriów upewnić się, że urządzenie jest

wyłączone oraz odłączone od źródła zasilania.

- Nie korzystać z urządzenia dłużej niż przez wskazany czas w informacji znajdującej się w danych technicznych.
- Nie należy używać miksera do mieszania potraw gorących i wrzących.
- Nie władać żadnymi sztućców ani innych przedmiotów pomiędzy wirujące mieszadła, podczas miksowania produktów.
- Nie zanurzać korpusu miksera w wodzie ani innych płynach, nie myć go pod bieżącą wodą.
- Uruchomić mikser po umieszczeniu nasadek w naczyniu.
- Nie należy używać dwóch różnych typów nasadek w tym samym momencie.



Urządzenie jest zgodne z wymogami dyrektyw Unii Europejskiej:

- Urządzenia elektryczne niskonapięciowe - Low voltage directive (LVD)
  - Kompatybilność elektromagnetyczna - Electromagnetic compatibility (EMC)
- Wyrób oznaczony CE na tabliczce znamionowej



Jeśli na urządzeniu znajduje się znak przekreślonego kosza na śmieci, oznacza to, że produkt jest objęty postanowieniami dyrektywy europejskiej 2012/19/EU. Należy zapoznać się z wymaganiami dotyczącymi lokalnego systemu zbiórki odpadów elektrycznych i elektronicznych. Należy postępować zgodnie z lokalnymi przepisami. Nie wolno wyrzucać tego produktu razem ze zwykłymi odpadami domowymi. Prawidłowe usunięcie starego produktu zapobiegnie potencjalnym negatywnym skutkom dla środowiska naturalnego i zdrowia ludzkiego.

Szczegółowe informacje o najbliższym punkcie zbiórki można uzyskać bezpośrednio od sprzedawcy lub w firmie

Blaupunkt Competence Center, 2N-Everpol Sp. z o.o., ul. Puławska 403A, 02-801 Warszawa, tel. +48 22 331 9959, email: info@blaupunkt-audio.pl

Informacje o ochronie środowiska naturalnego

Opakowanie zawiera tylko niezbędne elementy. Dołożono wszelkich starań, aby trzy materiały składowe opakowania były łatwe do oddzielenia: karton (pudełko), pianka polistyrenowa (zabezpieczenia wewnątrz) i polietylen (torebki, arkusz ochronny).

Urządzenie wyprodukowano z materiałów, które można poddać recyklingowi i użyć ponownie po ich demontażu przez wyspecjalizowaną firmę. Należy przestrzegać lokalnych przepisów dotyczących utylizacji materiałów opakowaniowych, zużytych baterii i niepotrzebnych urządzeń.



Produkt został wyprodukowany z wysokiej jakości materiałów i podzespołów, które można poddać recyklingowi i ponownie użyć.

#### DANE TECHNICZNE

Zasilanie: 220-240V~50/60Hz

Moc maksymalna: 750W

Moc nominalna: 500W

Maksymalny czas pracy bez przerwy: 3 minuty

Maksymalny interwał między użytkowaniem urządzenia: 30 minut

Głośność LWA: 78dB

1. Włącznik z regulatorem prędkości (Turbo, 0, 1, 2, 3, 4, 5)
2. Przycisk zwalniania mieszadeł
3. Mieszadła
4. Ubijaki
5. Korpus miksera z silnikiem

#### **PRZED PIERWSZYM UŻYCIEM**

1. Usunąć wszystkie papiery, kartony, folie, które zabezpieczają urządzenie i jego części.
2. Wyczyścić urządzenie według zaleceń zawartych w rozdziale CZYSZCZENIE I KONSERWACJA.

#### **UŻYTKOWANIE URZĄDZENIA**

1. Upewnić się, że urządzenie jest odłączone od prądu. Włożyć w gniazda jedną lub dwie wybrane nasadki (mieszadła lub ubijaki).
2. Umieścić nasadki w misie lub innym naczyniu wypełnionym produktami do mieszania. Nasadki nie powinny być zanurzone bardziej niż do połowy (mieszane produkty mogą wznieść się po nasadce do części silnikowej i zalać silnik)
3. Uruchomić mikser włącznikiem ustawiając prędkość od 1 do 5 lub wybierając tryb pulsacyjny turbo.
4. Po zakończeniu mieszania, odłączyć mikser od źródła zasilania. Nacisnąć przycisk zwalniania nasadek by wyjąć nasadki miksujące.

#### **CZYSZCZENIE I KONSERWACJA**

Korpus z silnikiem przecierać lekko zwilżoną ścierką. Nie zanurzać w wodzie.  
Mieszadła i ubijaki myć w wodzie z dodatkiem płynu do mycia naczyń. Dokładnie wypłukać.

## Důležité informace

- Před prvním použitím zařízení si přečtěte návod k obsluze a dodržujte všechny v něm uvedené pokyny. Výrobce nezodpovídá za škody způsobené používáním zařízení v rozporu s jeho určením nebo nesprávnou obsluhou. Návod k použití uschovejte, abyste se k němu mohli vrátit i později během používání výrobku.
- Zařízení je určeno výhradně k domácímu použití.
- Nepoužívejte je k jiným účelům, než pro které je určeno.
- Zařízení připojujte výhradně do uzemněné zásuvky, která splňuje parametry uvedené na popisném štítku.
- Ujistěte se, že celkový odběr proudu všech zařízení připojených do nástěnné zásuvky nepřekračuje maximální zatížení pojistek.
- Jestliže používáte prodlužovací kabel, zkontrolujte, zda celkový příkon spotřebiče připojeného k prodlužovacímu kabelu nepřekračuje parametry zatížení prodlužovacího kabelu. Prodlužovací kabel uložte tak, abyste předešli nežádoucím zachycením a zakopnutí.
- Napájecí kabel zařízení nesmí nikdy viset dolů přes hranu stolu či police, nesmí přicházet do kontaktu s horkým povrchem.
- K ovládání zařízení nesmí být používán vnější časový spínač, samostatný dálkový ovladač nebo jiný přístroj, který může zařízení automaticky zapnout.
- Než přistoupíte k údržbovým činnostem, vždy vypněte napájení přístroje.
- Napájecí kabel odpojte tak, že jej uchopíte za vidlici a vytáhnete ze zásuvky. Nikdy kabel neodpojujte tahem za samotný kabel, mohlo by dojít k poškození vidlice nebo kabelu, v krajním případě může dojít až ke smrtelnému úrazu

elektrickým proudem.

- Neponechávejte zařízení zapojené do zásuvky bez dozoru.
- Je zakázáno ponořovat zařízení do vody nebo do jiné tekutiny.
- Zařízení je nutné pravidelně čistit podle doporučení uvedených v oddíle o Čištění a údržbě zařízení.
- Zařízení neumísťujte v blízkosti zdrojů tepla, ohně, elektrického topného přístroje nebo na horké troubě.
- Nepokládejte je na jiný přístroj.
- Přístroj nesmějí používat děti. Přístroj a kabel uchovávejte mimo dosah dětí.
- Přístroj mohou používat osoby s omezenými fyzickými, smyslovými nebo duševními schopnostmi nebo s nedostatkem zkušeností a znalostí, pokud jsou tyto osoby pod dohledem nebo byly řádně poučeny ohledně použití spotřebiče bezpečným způsobem a chápou možná rizika spojená s jeho používáním.
- Nepoužívejte zařízení v blízkosti snadno zápalných látek.
- Spotřebič nevystavujte působení atmosférických vlivů (deště, slunce atd.) a nepoužívejte jej v podmínkách zvýšené vlhkosti (koupelny, vlhké kempové chatky).
- Pravidelně kontrolujte stav napájecího kabelu. Jestliže dojde k poškození neodpojitelného napájecího kabelu, je nutné jej v zájmu prevence rizika vyměnit u výrobce, ve specializovaném servisu nebo zajistit provedení výměny kvalifikovanou osobou.
- Nepoužívejte zařízení s poškozeným napájecím kabelem či vidlicí, jestliže zařízení spadlo nebo bylo jakkoliv jinak poškozeno či nefunguje správně. Nikdy neprovádějte opravy přístroje, hrozí nebezpečí úrazu. Poškozené zařízení odevzdejte do příslušného servisu, který provede kontrolu

či opravu. Jakékoliv opravy mohou provádět pouze autorizované servisní podniky. Nesprávně provedená oprava může vést k vážnému ohrožení uživatele.

- Používejte pouze originální příslušenství nebo příslušenství doporučená výrobcem. Používání příslušenství nedoporučených výrobcem může vést k poškození zařízení a ohrozit bezpečnost uživatele.
- Nedotýkejte se zařízení mokřýma rukama.
- Zařízení používejte pouze k míchání potravin.
- Před výměnou příslušenství se ujistěte, že je zařízení vypnuto a odpojeno od zdroje napájení.
- Nepoužívejte zařízení déle, než je uvedeno v informacích, nacházejících se v technických údajích.
- Nepoužívejte mixér k míchání horkých a vroucích potravin.
- Během míchání výrobků nevkládejte mezi rotující míchadla příbory ani jiné předměty.
- Tělo mixéru neponořujte do vody ani jiných tekutin, nemyjte je pod tekoucí vodou.
- Mixér spouštějte až po umístění nástavců v nádobě.
- Nepoužívejte současně dva různé typy nástavců.



Zařízení splňuje požadavky směrnic Evropské unie:

- Elektrická zařízení určená pro používání v určitých mezích napětí - Low voltage directive (LVD)
- O elektromagnetické kompatibilitě - Electromagnetic compatibility (EMC)

Výrobek je opatřen označením CE na popisném štítku



Je-li produkt označen tímto symbolem přeškrtnuté popelnice, podléhá produkt evropské směrnici 2012/19/EU. Seznamte se s požadavky místního systému zpětného odběru elektrických a elektronických zařízení. Postupujte v souladu s místními platnými předpisy. Výrobek nevyhazujte s běžným domácím odpadem. Odborná likvidace starého produktu předchází potenciálnímu poškození životního prostředí a zdraví.

Informace o ochraně životního prostředí

Obal se skládá pouze z nezbytně nutných prvků. Byla vynaložena veškerá péče pro snadné třídění tří složek obalu: karton (krabice), polystyrénová pěna (vnitřní ochrana) a polyethylen (sáčky, ochranný arch). Zařízení je vyrobeno z materiálů, které lze recyklovat a po demontáži provedené specializovanou firmou znovu použít. Dodržujte místní předpisy o likvidaci obalových materiálů, použitých baterií a zařízení po skončení životnosti.



Produkt byl vyroben z vysoce kvalitních materiálů a složek, které lze recyklovat a opakovaně používat.

#### TECHNICKÉ ÚDAJE

Napájení: 220-240 V~50/60 Hz

Maximální výkon: 750W

Jmenovitý výkon: 500W

Maximální čas provozu bez přestávky: 3 minuty

Maximální interval mezi používáním zařízení: 30 minut

Hlasitost LWA: 78 dB



1. Spínač s regulátorem rychlosti (Turbo, 0, 1, 2, 3, 4, 5)
2. Tlačítko uvolnění míchadel
3. Míchadla
4. Hnětače
5. Těleso mixéru s motorem

### **PŘED PRVNÍM POUŽITÍM**

1. Odstraňte veškerý papír, karton a fólie, které chrání zařízení a jeho části.
2. Vyčistěte zařízení podle doporučení obsažených v kapitole ČIŠTĚNÍ A ÚDRŽBA.

### **POUŽÍVÁNÍ ZAŘÍZENÍ**

1. Ujistěte se, že je zařízení odpojeno od napájení. Vložte jeden nebo dva vybrané nástavce (míchadla nebo hnětače) do otvorů.
2. Umístěte nástavce do mísy nebo jiné nádoby naplněné výrobky určenými ke smíchání. Nástavce by neměly být ponořeny více než do poloviny (míchané výrobky mohou po nástavcích vystoupat k části s motorem a motor zalít)
3. Spínačem zapněte mixér, rychlost nastavte na stupeň od 1 do 5 nebo zvolte pulzační režim turbo.
4. Po ukončení míchání mixér odpojte od napájení. Míchací nástavce odstraníte stisknutím tlačítka pro jejich.

### **ČIŠTĚNÍ A ÚDRŽBA**

Otřete pouzdro s motorem lehce navlhčeným hadříkem. Neponořujte do vody. Míchadla a hnětače myjte ve vodě s přídatkem mycího prostředku. Důkladně opláchněte.



## Dôležité informácie

- Pred zahájením používania zariadenia si prečítajte návod na obsluhu a postupujte podľa v ňom obsiahnutých pokynov.
- Výrobca nezodpovedá za škody spôsobené používaním zariadenia v rozpore s jeho určením alebo jeho nesprávnou obsluhou. Návod na obsluhu uschovajte, aby ho bolo možné využiť tiež počas neskoršieho používania výrobku.
- Zariadenie slúži výhradne na domáce použitie. Nepoužívajte ho na iné účely, ktoré sa nezhodujú s jeho určením.
- Zariadenie pripojte len k zásuvke s uzemnením s charakteristikou zodpovedajúcou hodnotám na typovom štítku.
- Skontrolujte, či celkový príkon všetkých zariadení pripojených k nástennej zásuvke neprekračuje maximálnu záťaž poistky.
- Pokiaľ využívate predlžovaciu šnúru, skontrolujte, či celkový príkon techniky pripojenej na predlžovacej šnúre neprekračuje parametre zaťaženia predlžovacej šnúry. Kábel predlžujúcej šnúry položte tak, aby sa zamedzilo náhodným potiahnutím a zakopnutím o neho.
- Nedovoľte, aby napájací kábel visel na hrane stolu alebo police alebo aby sa dotýkal horúcich povrchov.
- Zariadenie je určené na ovládanie s pomocou externého časového spínača, samostatného diaľkového ovládača alebo iného zariadenia, ktorým možno prístroj automaticky spúšťať.
- Počas údržby zariadenie vždy bezpodmienečne odpojte od napájania.
- Pri odpájaní napájacieho kábla ho vždy vytiahnite zo zásuvky tak, že ho budete držať za zástrčku. Nikdy nevyťahujte napájací kábel ťahaním za kábel, pretože by sa mohla

poškodiť zástrčka alebo kábel a v extrémnom prípade môže dokonca dôjsť k smrteľnému úrazu prúdom.

- Je zakázané ponechávať zariadenie zapnuté a zapojené do zásuvky bez dozoru.
- Zariadenie neponárajte do vody ani do žiadnej inej kvapaliny.
- Zariadenie musí byť pravidelne čistené podľa pokynov popísaných v časti o čistení a údržbe zariadenia.
- Zariadenie neumiestňujte blízko zdrojov tepla, elektrických vykurovacích telies alebo na horúcu rúru. Neumiestňujte ho na žiadne iné zariadenia.
- Zariadenie nesmú používať deti. Zariadenie spolu s napájacím káblom uchovávajte mimo dosahu detí.
- Toto zariadenie môžu používať osoby s obmedzenými fyzickými, senzorickými a rozumovými schopnosťami, ako aj osoby, ktoré nemajú dostatočné vedomosti ani skúsenosti s používaním podobných zariadení, ibaže budú pod dohľadom, alebo ak budú príslušne preškolené ako sa toto zariadenie bezpečne používa a budú informovaní o potenciálnych rizikách.
- Zariadenie nepoužívajte v blízkosti horľavých materiálov.
- Zariadenie nevystavujte pôsobeniu atmosférických podmienok (dažďa, slnka atď.), ani ho nepoužívajte v podmienkach so zvýšenou vlhkosťou (kúpeľne, vlhké chaty).
- Pravidelne kontrolujte stav napájacieho kábla. Pokiaľ sa poškodil neodpojiteľný kábel napájania, musí byť vymenený u výrobcu alebo v špecializovanom servise, prípadne inou kvalifikovanou osobou, aby nevzniklo nebezpečenstvo.
- Nepoužívajte zariadenie s poškodeným napájacím káblom, zástrčkou alebo pokiaľ Vám spadlo alebo bolo poškodené akýmkoľvek iným spôsobom, prípadne pokiaľ nepracuje správne. Zariadenie sami neopravujte, inak hrozí úraz.

- Poškodené zariadenie odovzdajte do príslušného servisu kvôli kontrole alebo vykonaniu opravy. Všetky opravy môžu robiť výhradne oprávnené servisy. Nesprávne urobená oprava môže pre užívateľa predstavovať vážne nebezpečenstvo.
- Používajte iba originálne príslušenstvo k zariadeniu alebo príslušenstvo odporúčané výrobcom. Používanie príslušenstva neodporúčaného výrobcom môže viesť k poškodeniu zariadenia a ohroziť bezpečnosť používania.
- Čepele mixujúceho nástavca, krájača a sekáča sú veľmi ostré.
- Nedotýkajte sa zariadenia mokrými rukami.
- Zariadenie používajte iba na miešanie potravín.
- Predtým, ako vymeníte príslušenstvo, skontrolujte, či je zariadenie vypnuté a odpojené od zdroja el. napätia.
- Zariadenie nepoužívajte nepretržite dlhšie, než je to uvedené v technických parametroch daného modelu.
- Mixér nepoužívajte na mixovanie horúcich a vriacich jedál.
- Počas mixovania v žiadnom prípade nevkladajte pomedzi rotujúce miešadlá príbor ani žiadne iné predmety.
- Korpus mixéra neponárajte do vody ani ho neumývajte v tečúcej vode.
- Mixér spúšťajte, až keď sú nastavce vložené do nádoby.
- V žiadnom prípade nepoužívajte súčasne dva rôzne typy nastavcov.

**CE** Zariadenie zodpovedá nárokom smerníc Európskej únie:  
- Smernica pre nízke napätie - Low voltage directive (LVD)  
- Elektromagnetická kompatibilita - Electromagnetic compatibility (EMC)  
Výrobok je na typovom štítku označený CE



Pokiaľ sa na zariadení nachádza symbol preškrtnutého odpadkového koša, znamená to, že sa na tento výrobok vzťahujú ustanovenia európskej smernice 2012/19/EU. Zoznámte sa s podmienkami týkajúcimi sa miestneho systému zberu elektrického a elektronického odpadu. Postupujte v súlade s miestnymi predpismi. Tento produkt nie je možné vyhodiť spoločne s bežným domácim odpadom. Správne odstránenie starého výrobku zabraňuje prípadným negatívnym následkom na prírodné prostredie a na ľudské zdravie.

#### Informácie o ochrane životného prostredia

Balenie obsahuje len nevyhnutné súčasti. Bolo vyvinuté všetko úsilie, aby tri materiály tvoriace obal šlo ľahko oddeliť: lepenku (škatuľa), polystyrénovú penu (ochrana vnútra) a polyetylén (vrecká, ochranná fólia). Zariadenie bolo vyrobené z materiálov, ktoré sa dajú recyklovať a znovu použiť po ich demontovaní špecializovanou firmou. Dodržujte miestne predpisy týkajúce sa likvidácie obalových materiálov, použitých batérií a nepotrebných zariadení.



Výrobok bol vyprodukovaný z vysoko kvalitných materiálov a súčiastok, ktoré možno recyklovať a znovu použiť.

#### TECHNICKÉ PARAMETRE

Napájanie: 220-240 V ~50/60 Hz

Maximálny výkon: 750W

Menovitý výkon: 500W

Maximálne trvanie nepretržitej práce: 3 minúty

Odstup medzi používaním zariadenia: 30 minút

Hlučnosť LWA: 78 dB

1. Zapínač s regulátorom rýchlosti (Turbo, 0, 1, 2, 3, 4, 5)
2. Tlačidlo odblokovania miešadiel
3. Miešadlá
4. Šľahacie metly
5. Korpus mixéra s motorom

### **PRED PRVÝM POUŽITÍM**

1. Odstráňte všetky papiere, kartóny, fólie, ktoré zabezpečujú zariadenie a jeho časti.
2. Zariadenie vyčistite podľa pokynov, ktoré sú uvedené v kapitole ČISTENIE A ÚDRŽBA.

### **POUŽÍVANIE ZARIADENIA**

1. Skontrolujte, či je zariadenie odpojené od el. napätia. Do otvorov vložte jeden alebo dva požadované nadstavce (miešadlá alebo metly).
2. Vložte nadstavce do misky alebo do inej nádoby, v ktorej sú výrobky určené na miešanie. Nadstavce neponárajte viac než na polovicu (v opačnom prípade miešané potraviny môžu po nastavci preniknúť až do motora a poškodiť ho).
3. Spustíte mixér zapínačom, nastavte rýchlosť od 1 do 5, alebo vyberte pulzný turbo režim.
4. Po skončení miešania odpojte mixér od el. napätia. Stlačte tlačidlo odblokovania nadstavcov a vytiahnite mixujúce nadstavce.

### **ČISTENIE A ÚDRŽBA**

Korpus s motorom pretierajte mierne navlhčenou handričkou. Neponárajte do vody. Miešadlá a šľahacie metly umývajte vo vode s prostriedkom na umývanie riadu. Dôkladne opláchnite.





## Fontos információk

- A készülék használatának megkezdése előtt kérjük, olvassa el a használati utasítást és kövesse a benne foglalt utasításokat.
- A készülék nem rendeltetésszerű használatából vagy nem megfelelő kezeléséből eredő károkért a gyártó felelősséget nem vállal. A használati utasítást őrizze meg, hogy a termék jövőbeni használata során is használni tudja.
- A készülék kizárólag háztartási használatra alkalmas. Más, nem rendeltetésszerű célokra nem használható.
- A készüléket földelt, az adattáblán feltüntetett értékeknek megfelelő aljzatba csatlakoztassa.
- Győződjön meg arról, hogy az aljzatba csatlakoztatott berendezések teljes áramfelvétele nem haladja meg a biztosíték maximális teljesítményét.
- Amennyiben hosszabbítót vesz igénybe, ellenőrizze, hogy a hosszabbítóhoz csatlakoztatott berendezések teljes áramfelvétele nem haladja meg a hosszabbító teljesítményének paramétereit. A hosszabbító vezetékét helyezze el úgy, hogy véletlen ne lehessen rálépni vagy megbotlani. Ne engedje, hogy a tápvezeték az asztal vagy pult szélén lelógjon, illetve forró felülethez érjen.
- A készüléket külső időzített kapcsolóval, külön távirányítóval vagy egyéb, a berendezés automatikus kapcsolását biztosító készülékkel nem használható.
- Karbantartás előtt mindig és feltétlenül, a csatlakozódugót húzza ki az aljzatból.
- A tápvezetékét az aljzatból mindig a csatlakozódugónál tartva húzza ki. A tápvezetékét az aljzatból vezetéknél fogva sose húzza, mivel a csatlakozódugó vagy a vezeték megsérülhet, szélsőséges esetekben halállal járó áramütést okozhat.

- Soha ne hagyja a készüléket felügyelet nélkül, amíg csatlakoztatva van az aljzathoz.
- A készüléket vízbe vagy egyéb folyadékba ne merítse.
- A készüléket a Tisztítás és karbantartás részben foglaltak szerint, rendszeresen tisztítsa.
- A készüléket hőforrás, láng, elektromos fűtőelem közelében vagy forró sütőre ne helyezze. A készüléket egyéb más berendezésre ne tegye.
- A készüléket használhatják fizikai, érzékszervi vagy mentális fogyatékosággal rendelkező, valamint a hasonló típusú készülékek használata terén tapasztalattal és tudással nem rendelkező személyek, amennyiben felügyelet alatt állnak, vagy utasításokkal és információkkal látják el őket a készülék biztonságos használatát, valamint a fennálló veszélyeket illetően.
- Különös óvatossággal használja a készüléket, ha a közelben gyermekek vagy háziállatok tartózkodnak. Ne engedje, hogy a gyermekek a készülékkel játszanak.
- A készüléket gyúlékony anyagok közelében ne használja.
- A készüléket kültéri behatások (eső, nap, stb.) előtt védje, valamint magas páratartalmú helyiségekben ne használja (fürdőszoba, nyirkos faházak).
- A tápvezeték állapotát rendszeresen ellenőrizze.
- Amennyiben leválaszthatatlanul rögzített tápkábel hibásodik meg, a veszély elkerülése érdekében kizárólag a gyártó, szakosodott szakszerviz vagy szakképesítéssel rendelkező személy cserélheti ki.
- Hibás tápvezetékekkel vagy csatlakozódugóval, illetve ha a készülék leesett, más módon megsérült vagy nem megfelelő módon üzemel, a készüléket sosem vegye használatba. A készüléket önállóan ne javítsa, áramütést okozhat. A hibás

készüléket ellenőrzés vagy javítás céljával megfelelő szakszervizben adja le. A készüléket kizárólag erre jogosult szervizek javíthatják. A nem megfelelőképpen végzett javítás a felhasználó számára komoly kockázatot jelent.

- A készülékhez kizárólag eredeti vagy a gyártó által ajánlott kellékeket használjon. A gyártó által nem ajánlott kellékek használata a készülék meghibásodását okozhatja és a felhasználó biztonságát veszélyezteti.
- Ne nyúljon a készülékhez vizes kézzel.  
Kizárólag élelmiszer keverésére használja a készüléket.
- Tartozékcsere előtt győződjön meg, hogy a készülék ki van-e kapcsolva és ki van-e húzva az áramból.
- Ne használja a készüléket a műszaki adatokban feltüntetett maximális üzemidőtől hosszabb ideig.
- Ne használja a mixert forró és forrásban lévő étel keverésére.
- Élelmiszer turmixolása közben ne helyezzen be evőeszközt vagy egyéb tárgyat a forgó keverőelemek közé.
- Ne merítse a készüléket vízbe vagy egyéb folyadékba és ne mossa folyóvízben.
- Csak azt követően kapcsolja be a mixert, hogy a szárat az edénybe helyezte.
- Ne használjon egyszerre két különböző szárat.



A berendezés az Európai Unió irányelvei követelményeinek megfelel:

- Kiszűrés nélküli elektromos berendezés - Low voltage directive (LVD)
  - Elektromágneses összeférhetőség - Electromagnetic compatibility (EMC)
- A berendezés az adattáblán CE jelöléssel ellátott.



Amennyiben a berendezésen áthúzott szemeteskosár jelölés található, a termék a 2012/19/EU irányelv rendelkezései hatálya alá tartozik. Kérjük, ismerkedjen meg a helyi elektromos és elektronikus hulladékgyűjtési rendszer szabályaival. A helyi előírások szerint járjon el. A terméket háztartási hulladékokkal együtt nem dobja ki. Az elhasznált termék megfelelő ártalmatlanításával a természetre és emberi egészségre gyakorolt esetleges káros hatásait akadályozza meg.

#### Környezetvédelmi információk

A csomagolás kizárólag nélkülözhetetlen elemeket tartalmaz. Minden erőfeszítést elkövettek annak érdekében, hogy a csomagolás három komponense könnyen elkülöníthető legyen: karton (doboz), polisztirol (belső védelem) és polietilén (zacskók, védőlap). A berendezés újrahasznosítható anyagokból készült, erre szakosodott cég által elvégzett szétszerelését követően elemei újra használhatók. A helyi csomagolóanyagok, elhasznált elemek és felesleges berendezések ártalmatlanítására vonatkozó előírások betartása szükséges.



A termék kiváló minőségű, újrahasznosítható anyagokból és alkatrészekből készült.

#### MŰSZAKI ADATOK

Tápellátás: 220-240V~50/60Hz

Maximális teljesítmény: 750W

Névleges teljesítmény: 500W

Maximális szünetmentes üzemidő: 3 perc

Készülék használata közötti maximális intervallum: 30 perc

Hangerő LWA: 78dB

1. Sebességszabályozós kapcsológomb (Turbó, 0, 1, 2, 3, 4, 5)
2. Keverőkioldó gomb
3. Keverő
4. Habverő
5. Motoros turmixház

### **AZ ELSŐ HASZNÁLAT ELŐTT**

1. Távolítsa el a készüléket és annak alkatrészeit védő papírokat, kartonokat és fóliákat.
2. A készüléket a TISZTÍTÁS ÉS KARBANTARTÁS fejezetben leírtaknak megfelelően tisztítsa.

### **A KÉSZÜLÉK HASZNÁLATA**

1. Győződjön meg arról, hogy a készülék ki van-e húzva az áramból. Helyezze be az egyik vagy mindkét szárat (keverő vagy habverő).
2. Helyezze a szárat az edénybe vagy egyéb, a keverendő élelmiszerekkel megtöltött edénybe. Maximum félig merítse a szárat az edénybe (a kevert étel a száruk mentén feljuthat a motorba és előnthati azt)
3. Indítsa el a mixert a kapcsológomb 1-5 sebességre állításával vagy a turbó pulzáló mód kiválasztásával.
4. A turmixolást követően húzza ki a készüléket az áramból. Nyomja meg a szárkioldó gombot a keverő száruk kivételéhez.

### **TISZTÍTÁS ÉS KARBANTARTÁS**

A készülék házát enyhén nedves törlőkendővel tisztítsa. Ne merítse vízbe.  
A keverő és habverő szárukat mosószeres vízben mossa. Alaposan öblítse le.



## Pomembne informacije

- Pred začetkom uporabe naprave je treba prebrati navodila za uporabo ter ukrepati skladni z njihovimi določili. Proizvajalec ne odgovarja za škode, nastale kot posledica neustrezne uporabe oz. neustreznega ravnanja z napravo. Ta navodila za uporabo je treba shraniti, da bi jih lahko uporabljali tudi v prihodnosti.
- Naprava je namenjena uporabi izključljivo v gospodinjstvu.
- Uporabljati napravo izključljivo v skladu z namenom.
- Napravo je treba priključiti na ozemljeno vtičnico, ki odgovarja opisu na podatkovni ploščici.
- Preveriti je treba, ali skupna poraba toka naprav, ki so priklopljene na stensko vtičnico ne presega maksimalne obremenitve varovalke.
- Če se uporablja podaljšek, je treba preveriti, ali skupna poraba moči naprav, ki so priklopljene na podaljšek, ne presega parametrov obremenitve podaljška. Žico podaljška je treba namestiti na način, ki izključuje naključno spotikanje.
- Napajalna žica ne sme biti obešena na robu mize ali police, isto tako ne sme se dotikati vročih površin.
- Napravo se ne sme upravljati z zunanjim časovnim stikalom, daljinskim upravljalnikom oz. drugo opremo, ki napravo lahko avtomatsko izklopi.
- Pred začetkom vzdrževalnih del je treba napravo nujno izklopiti iz napajanja.
- Med odstranjevanjem napajalne žice je treba vedno držati za vtičnico. Nikoli ne vleci za kabel, ker na ta način se lahko poškoduje vtičnica oz. kabel, v skrajnih primerih pa celo pride do smrtonosnega električnega udara.
- Ko je naprava priklopljena na vtičnico, je ne smete pustiti brez nadzora.

- Naprave na dati v vodo ali kakšno drugo tekočino.
- Napravo je treba redno čistiti, skladno s priporočili, ki jih določa poglavje o Čiščenju in vzdrževanju.
- Naprave na nameščati v bližini virov toplote, plamena, električnega grelca oz. na vroči pečici. Naprava se ne sme nahajati na kakšni drugi napravi.
- Napravo lahko uporabljajo osebe z omejeno fizično, čutno ali duševno sposobnostjo pa tudi osebe, ki niso usposobljene za uporabo oz. nimajo izkušenj uporabe tovrstnih naprav, in sicer pod pogojem, da bodo nadzorovane oz. da jim bodo razloženi uporaba te naprave na varen način ter morebitna tveganja.
- Če so v bližini naprave ali hišni ljubimčki, je treba med uporabo aparata biti posebno pozoren. Otroki se ne smejo igrati z napravo.
- Naprave ne uporabljati v bližini vnetljivih snovi.
- Naprave ne izpostavljati vremenskim razmerjem (dež, sonce in drugo) ter ne uporabljati v pogojih povišane vlažnosti (kopalnica, vlažne kemping hiše).
- Občasno je treba preveriti stanje napajalne žice. V primeru, ko pride do poškodbe napajalne žice, jo je treba zamenjati pri proizvajalcu oz. v pooblaščenem servisnem podjetju, da se preprečijo morebitne nevarnosti.
- Ne uporabljati naprave, ko sta napajalna žica ali vtičnica pokvarjena, ko je naprava na katerikoli drugi način poškodovana oz. njeno delovanje ni pravilno. Naprave ne popravljajte sami (nevarnost električnega udara).
- Poškodovano napravo dostavite v pristojno servisno podjetje, kjer bo le-ta pregledana in po potrebi popravljena.
- Kakršnakoli popravila naj opravljajo samo pooblaščen servisna podjetja. Neustrezno popravilo predstavlja veliko



nevarnost za uporabnika.

- Uporabljajte samo originalne oz. s strani proizvajalca priporočene dodatke in pripomočke. Uporaba neustreznih dodatkov lahko privede do poškodbe naprave ter nevarnosti za človekovo zdravje.
- Ne dotikajte se naprave z mokrimi rokami.
- Napravo uporabljajte samo za mešanje živilskih izdelkov.
- Pred menjavo priključnih dodatkov (nastavkov) se prepričajte, ali je naprava izklopljena in odklopljena od vira napajanja.
- Naprave ne uporabljajte dlje, kot je to navedeno v tehničnih podatkih.
- Mešalnika ni dovoljeno uporabljati za mešanje vroče in vrele hrane.
- Med mešanjem artiklov z mešalnikom ne vstavljajte med vrteča se mešala nobenih elementov jedilnega pribora ali drugih predmetov.
- Ne potaplajte glavnega dela mešalnika v vodo ali druge tekočine, ne umivajte ga pod tekočo vodo.
- Mešalnik zaženite šele potem, ko ste ga z nasajenim priključkom vstavili v posodo.
- Ne sme se uporabljati hkrati dveh različnih vrst priključkov.

- CE** Naprava je skladna z zahtevami smernic Evropske unije:
- Niskonapetostne električne instalacije - Low voltage directive (LVD)
  - Elektromagnetna združljivost - Electromagnetic compatibility (EMC)
- Izdelek označen s CE na podatkovni ploščici.



Če se na napravi nahaja oznaka - prekrižan zabojnik za odpadke, to pomeni, da za izdelek veljajo določila evropske smernice 2012/19/EU. Seznaniti se je treba z lokalnimi zahtevami za zbiranje električnih ter elektronskih odpadkov. Ukrepiti je treba v skladu z lokalnimi predpisi. Izdelka se ne sme odstranjevati skupaj z navadnimi odpadki. Ustrezno odstranjevanje starega izdelka pomaga izključiti morebitne negativne učinke na okolje in človekovo zdravje.

Podatki za varovanje okolja

Komplet vsebuje samo potrebne elemente. Prizadevali smo si, da bodo vsi tri elementi embalaže lahko odstranljivi: karton (škafila), polistirenska pena (zunanja zaščita) in polietilen (vreče, zaščitni plast). Naprava izvedena iz materialov, ki se lahko reciklirajo, ter jih lahko po demontaži s strani strokovnega podjetja ponovno uporabljamo. Upoštevati je treba lokalne predpise za odstranjevanje embalaž, porabljenih baterij ter nepotrebnih naprav.



Naprava izdelana iz visokokakovostnih materialov ter komponent, ki se lahko reciklirajo in ponovno uporabijo.

#### TEHNIČNI PODATKI

Napajanje: 220-240V~50/60Hz

Maksimalna moč: 750W

Nazivna moč: 500W

Maksimalni čas dela brez prekinitve: 3 minute

Maksimalni interval med uporabo naprave: 30 minut

Glasnost LWA: 78dB

1. Vklonpno stikalo z nastavitvami hitrosti (Turbo, 0, 1, 2, 3, 4, 5)
2. Gumb za sprostitvev mešal
3. Mešali
4. Stepalniki
5. Glavni del mešalnika z motorjem

#### **PRED PRVO UPORABO**

1. Odstranite ves papir, kartonski papir in folije, ki varujejo napravo in njene dele.
2. Napravo očistite skladno z navodili v poglavju ČIŠČENJE IN VZDRŽEVANJE.

#### **UPORABA NAPRAVE**

1. Prepričajte se, da je naprava odklopljena od vira napajanja. Vstavite v vtične odprtine enega ali dva izbrana nastavka (mešalo(-i) ali stepalnik(-a)).
2. Vložite nastavke v skledo ali drugo posodo, napolnjeno z artikli za mešanje. Nastavki ne smejo biti potopljeni v mešalno maso več kot do polovice (mešalna masa se lahko dvigne do motornega dela in zalije motor).
3. Zaženite mešalnik z vklopnim stikalom z nastavitvijo hitrosti med 1 in 5 ali izborom impulznega načina turbo.
4. Po zaključku mešanja odklopite mešalnik od vira napajanja. Pritisnite gumb za sprostitvev priključka za njegovo odstranitev.

#### **ČIŠČENJE IN VZDRŽEVANJE**

Glavni del naprave z motorjem brisati z rahlo vlažno krpo. Ne potapljati v vodo. Mešala in stapalnike umivajte v vodi z dodatkom tekočine za pomivanje posode. Temeljito splaknite.



## Važne obavijesti

- Prije uporabe stroja pročitajte upute za rukovanje i slijedite upute sadržane u njima. Proizvođač ne odgovara za štete uzrokovane uporabom uređaja suprotno njezinoj namjeni ili neodgovarajućim rukovanjem. Molimo sačuvajte ovaj priručnik, tako da možete ga koristiti također tijekom kasnijeg korištenja proizvoda.
- Uređaj se koristi samo za domaću upotrebu. Ne koristiti za druge svrhe, koje nisu u skladu sa svojom namjenom.
- Uređaj mora biti priključen isključivo u utičnicu s obilježjima u skladu s vrijednostima na tipskoj pločici.
- Pobrinite se da ukupna potrošnja energije svih uređaja priključenih na zidnu utičnicu ne prelazi maksimalno opterećenje osigurača.
- Ako koristite produžni kabel, provjerite da ukupna potrošnja energije uređaja koji su priključeni na produžni kabel ne prekorači parametra njegovog opterećenja. Žicu produžnog kabela treba smjestiti na takav način da se izbjegnu slučajne udarce i okidanje.
- Nemojte dopustiti da kabel napajanja visi na rubu stola ili police ili dodira vruće površine.
- Uređaj nije namijenjen za upravljanje preko vanjskog timera, odvojenog daljinskog upravljača, ili druge opreme koja može automatski uključiti uređaj.
- Prije radova održavanja treba uvijek bezuvjetno isključiti uređaj iz jedinice napajanja.
- Prilikom isključivanja kabela za napajanje uvijek ga izvući iz utičnice držeći utikač. Nikad ne iskopčajte strujni kabel povlačenjem kabela jer bi to moglo dovesti do oštećenja utikača ili kabela, u ekstremnim slučajevima može čak dovesti do fatalnog strujnog udara.

- Ne ostavljajte opremu uključenu u utičnicu bez nadzora.
- Ne uranjajte uređaj u vodu ili neku drugu tekućinu.
- Uređaj treba redovito čistiti u skladu s preporukama opisanim u odjeljku o čišćenju i održavanju.
- Ne postavljajte uređaja blizu izvora topline, plamena, električnog grijaćeg elementa ili na vrućoj peći. Nemojte stavljati na bilo kojem drugom uređaju.
- Uređaj mogu koristiti osobe s ograničenim fizičkim, osjetilnim ili mentalnim sposobnostima, kao i osobe koje nemaju iskustva ili nisu upoznate s načinom korištenja uređaja tog tipa, ako uređaj koriste uz nadzor ili ako su dobile upute za korištenje uređaja na siguran način i ako su obaviještene o mogućim opasnostima.
- Budite oprezni prilikom korištenja uređaja kada u blizini ima djece ili kućnih ljubimaca. Nemojte dopustiti djeci da se igraju s uređajem.
- Ne upotrebljavajte uređaja u blizini zapaljivih materijala.
- Nemojte izlagati uređaj vremenskim uvjetima (kiša, sunce, itd) i nemojte koristiti u uvjetima visoke vlage (kupaonice, vlažne kabine).
- Povremeno provjeravajte status kabela napajanja. Ako je neodvojivi kabel za napajanje oštećen treba ga zamijeniti kod proizvođača ili u specijalističkoj servisnoj radionici ili kod kvalificirane osobe radi izbjegavanja opasnosti.
- Ne koristite uređaj s oštećenim kabelom za napajanje ili utikačem ako su pale ili su oštećene na bilo koji način ili nepravilno rade. Nemojte samostalno popravljati uređaj jer to može uzrokovati strujni udar. Neispravan uređaj donesi u odgovarajući servisni centar za provjeravanje ili popravak.
- Potrebni popravci mogu se izvršavati samo od strane ovlaštenih servisa. Nepravilan popravak može dovesti do

- ozbiljnih opasnosti za korisnika.
- Koristite samo originalni pribor za uređaj ili preporučeni od strane proizvođača. Koristanje pribora koji nisu preporučeni od strane proizvođača može dovesti do oštećenja uređaja i ugroziti sigurnost korištenja.
  - Nemojte dirati uređaj mokrim rukama.
  - Uređaj upotrebljavajte isključivo za miješanje prehrambenih proizvoda.
  - Prije zamjene pribora, provjerite je li uređaj isključen na prekidaču i iz izvora napajanja.
  - Nemojte upotrebljavati uređaj duže od vremena navedenog u informaciji koja se nalazi u tehničkim podacima.
  - Nemojte upotrebljavati mikser za miješanje vrelih ili vrućih jela.
  - Tijekom miješanja proizvoda nemojte umetati pribor za jelo ili druge predmete među rotirajuće miješalice.
  - Nemojte uranjati kućište uređaja u vodu ili druge tekućine ili prati pod tekućom vodom.
  - Pokrenite mikser nakon stavljanja nastavaka u posudu.
  - Nemojte istodobno upotrebljavati različite vrste nastavaka.



Uređaj je kompatibilan sa zahtjevima direktiva EU:

- Niskonaponski električni uređaj - Low voltage directive (LVD)

- Elektromagnetska podudarnost - Electromagnetic compatibility (EMC)

Proizvod označen CE na natpisnoj pločici



Ako uređaj ima znak prekrštenog kontejnera za smeće, to znači da je proizvod pokriven odredbama Europske direktive 2012/19/EU. Molimo pogledajte zahtjeve lokalnog sustava za prikupljanje električnog i elektroničnog otpada. Postupajte u skladu s lokalnim propisima. Ne bacajte ovaj proizvod zajedno s kućnim otpadom. Pravilno odlaganje isluženog uređaja će spriječiti potencijalne negativne posljedice za prirodni okoliš i ljudsko zdravlje.

Informacije o zaštiti okoliša

Paket uključuje samo neophodne elemente. Pobrini se da su tri komponente materijala za pakiranje lako se odvajaju: karton (kutija), polistirenska pjena (zaštita iznutra) i polietilen (vrećice, zaštitna folija). Uređaj izrađen od materijala koji se mogu reciklirati i ponovo upotrijebiti nakon demontaže od strane specijalizirane tvrtke. Poštujte lokalne propise o odlaganju ambalaže, iskorištenih baterija i nepotrebne opreme.



Proizvod je izrađen od visokokvalitetnih materijala, koji se mogu reciklirati i ponovo upotrijebiti.

#### TEHNIČKI PODACI

Napajanje: 220-240V~50/60Hz

Maksimalna snaga: 750W

Nazivna snaga: 500W

Maksimalno vrijeme neprekidnog rada: 3 minute

Maksimalni interval između uporabe uređaja: 30 minuta

Glasnoća LWA: 78 dB



1. Prekidač za prilagođavanje brzine (Turbo, 0, 1, 2, 3, 4, 5)
2. Tipka za odvajanje miješalica
3. Miješalice
4. Miješalice za mućkanje
5. Kućište miksera s motorom

#### **PRIJE PRVOG KORIŠTENJA**

1. Uklonite sve papire, kartone i folije koje štite uređaj i njegove dijelove.
2. Očistite uređaj prema uputama iz poglavlja ČIŠĆENJE I ODRŽAVANJE.

#### **UPORABA UREĐAJA**

1. Provjerite je li uređaj isključen iz struje. U utore umetnite jedan ili dva odabrana nastavka (miješalice ili miješalice za mućkanje).
2. Stavite nastavke u zdjelu ili drugu posudu u kojoj su proizvodi za miješanje. Nastavci se ne smiju uroniti dublje od polovine (proizvodi koji se miješaju mogu po nastavku doprijeti do dijela s motorom i zaliti motor).
3. Pokrenite mikser pomoću prekidača postavljanjem brzine od 1 do 5 ili izborom pulsirajućeg turbo režima.
4. Kad završite s miješanjem, isključite mikser iz izvora napajanja. Pritisnite tipku za odvajanje nastavaka kako biste skinuli nastavke za miješanje.

#### **ČIŠĆENJE I ODRŽAVANJE**

Kućište s motorom lagano obrišite vlažnom krpicom. Nemojte ga uranjati u vodu. Miješalice i miješalice za mućkanje operite u vodi s dodatkom deterdženta za pranje posuđa. Dobro isperite.



## σημαντικές πληροφορίες

- Πριν αρχίσετε να χρησιμοποιείτε τη συσκευή διαβάστε τις οδηγίες χρήσης και ακολουθήστε τις οδηγίες που αναφέρονται εκεί. Ο κατασκευαστής δεν φέρει ευθύνη για τις ζημιές που θα προκληθούν από χρήση της συσκευής με τρόπο ακατάλληλο από τον προορισμό της ή από ακατάλληλο χειρισμό της. Πρέπει να κρατήσετε τις οδηγίες χρήσης προκειμένου να τις χρησιμοποιήσετε ξανά κατά την επόμενη χρήση του προϊόντος.
- Η συσκευή προορίζεται μόνο για οικιακή χρήση. Μην χρησιμοποιήσετε τη συσκευή για τους σκοπούς άλλους από τον προορισμό της.
- Πρέπει να συνδέσετε τη συσκευή αποκλειστικά στην πρίζα με τα χαρακτηριστικά που να είναι συμβατά με τις τιμές που αναφέρονται στην ονομαστική πινακίδα.
- Πρέπει να ελέγξετε αν η πλήρης λήψη ηλεκτρικού ρεύματος από όλες τις συνδεδεμένες στην πρίζα μηχανές τοίχου να μην υπερβεί τη μέγιστη επιβάρυνση της ηλεκτρικής ασφάλειας.
- Αν χρησιμοποιήσετε την επέκταση, πρέπει να ελέγξετε αν η λήψη ενέργειας του συνδεδεμένου στην επέκταση εξοπλισμού αυτού να μην υπερβεί τις παραμέτρους επιβάρυνσής της. Το καλώδιο επέκτασης πρέπει να τοποθεθεί έτσι ώστε να αποφύγετε τυχαίο τράβηγμα ή να μη σκοντάψετε σε αυτό.
- Μην επιτρέψετε το καλώδιο τροφοδοσίας να κρεμαστεί κάτω από την άκρη ενός τραπεζιού ή ραφιού ή να μην αγγίξει ζεστή επιφάνεια.
- Η συσκευή δεν προορίζεται για έλεγχο με εξωτερικό χρονοδιακόπτη, ξεχωριστό τηλεχειριστήριο ή άλλη διάταξη η οποία μπορεί να απενεργοποιήσει τη συσκευή αυτομάτως.
- Πριν από τις εργασίες συντήρησης πρέπει να αποσυνδέετε

- πάντα και πλήρως τη συσκευή από την ηλεκτρική ενέργεια.
- Αποσυνδέοντας το καλώδιο τροφοδοσίας πάντα πρέπει να το τραβάτε κρατώντας το φικς. Ποτέ μη.
  - βγάλετε το καλώδιο τροφοδοσίας τραβώντας μόνο το καλώδιο γιατί έτσι μπορείτε να χαλάσετε το φικς ή το καλώδιο, και σε ακραίες περιπτώσεις, μπορείτε να πάθετε ηλεκτροπληξία.
  - Δεν επιτρέπεται να αφήνετε τη συσκευή συνδεδεμένη στην πρίζα χωρίς εποπτεία.
  - Μη βυθίζετε τη συσκευή στο νερό ή σε κανένα άλλο υγρό.
  - Η συσκευή πρέπει να καθαρίζεται τακτικά σύμφωνα με τις προτάσεις που αναφέρονται στο μέρος περί Καθαρισμού και συντήρησης της συσκευής.
  - Μην τοποθετείτε τη συσκευή κοντά σε πηγές θερμότητας, φλόγα, ηλεκτρική μονάδα θέρμανσης ή πάνω σε ζεστό φούρνο. Μην τοποθετείτε τη συσκευή μέσα σε άλλη συσκευή.
  - Η συσκευή μπορεί να χρησιμοποιηθεί από τα πρόσωπα με προορισμένες φυσικές, αντιληπτικές ή νοητικές ικανότητες ή τα πρόσωπα τα οποία δεν έχουν εμπειρία και πώς να χρησιμοποιήσουν συσκευές τέτοιου τύπου υπό τον όρο ότι αυτά είναι υπό εποπτεία ή να εξοικειωθούν με το θέμα πώς να χρησιμοποιήσουν αυτή τη συσκευή με τον ασφαλή τρόπο και αν ενημερωθούν για πιθανούς κινδύνους.
  - Πρέπει να είστε ιδιαίτερα προσεκτικοί όταν χρησιμοποιείτε τη συσκευή και όταν κοντά της βρίσκονται παιδιά ή ζώα συντροφιάς. Μην επιτρέπετε στα παιδιά να παίζουν με τη συσκευή.
  - Μην χρησιμοποιήσετε εύφλεκτα υλικά κοντά στη συσκευή.
  - Μην εκθέτετε τη συσκευή στη δράση των καιρικών συνθηκών (βροχή, ήλιος κλπ.) και μην τη χρησιμοποιήσετε σε συνθήκες αυξημένης υγρασίας (μπάνια, μουσκεμένα κάμπινγκ κλπ.).

- Περιοδικά ελέγχετε την κατάσταση του καλωδίου τροφοδοσίας. Αν το μη αφαιρούμενο καλώδιο τροφοδοσίας υποστεί φθορές πρέπει να αντικατασταθεί από τον κατασκευαστή ή σε ένα εξειδικευμένο συνεργείο ή από τον εξουσιοδοτημένο αντιπρόσωπο με σκοπό να αποφύγετε ενδεχόμενο κίνδυνο.
- Μην χρησιμοποιείτε τη συσκευή με χαλασμένο καλώδιο τροφοδοσίας, χαλασμένο φικς ή όταν η συσκευή πέσει ή χαλάσει με οποιοδήποτε άλλο τρόπο ή όταν δεν λειτουργεί κατάλληλα. Μην επισκευάσετε τη συσκευή μόνοι σας.
- Παραδώστε τη χαλασμένη συσκευή στην κατάλληλη υπηρεσία σέρβις με σκοπό να ελεγχθεί ή να επισκευαστεί.
- Όλες οι επισκευές μπορούν να εκτελεστούν αποκλειστικά από τις εξουσιοδοτημένες υπηρεσίες σέρβις. Ακατάλληλα εκτελεσμένες επισκευές μπορεί να αποτελέσουν σημαντικό κίνδυνο για τον χρήστη της.
- Χρησιμοποιείτε μόνο τα γνήσια αξεσουάρ για τη συσκευή ή τα αξεσουάρ που προτείνονται από τον κατασκευαστή. Το να χρησιμοποιήσετε τα αξεσουάρ που δεν προτείνονται από τον κατασκευαστή μπορεί να προκαλέσει βλάβες στη συσκευή και να προκαλέσει κίνδυνο για τη χρήση της.
- Μην αγγίζετε τη συσκευή με βρεγμένα χέρια. Χρησιμοποιείτε τη συσκευή μόνο για ανάμειξη προϊόντων διατροφής.
- Πριν την αλλαγή των αξεσουάρ, βεβαιωθείτε ότι η συσκευή είναι απενεργοποιημένη και αποσυνδεδεμένη από την πηγή τροφοδοσίας.
- Μην χρησιμοποιείτε τη συσκευή για περισσότερο από τον χρόνο υποδεικνυόμενο στις πληροφορίες στα τεχνικά δεδομένα.
- Μην χρησιμοποιείτε το μίξερ για την ανάμειξη ζεστών

προϊόντων διατροφής και τρόφιμων που βράζουν.

- Μην τοποθετείτε μαχαιροπίρουνα ή άλλα αντικείμενα μεταξύ των περιστρεφόμενων αναδευτήρων κατά την ανάμειξη των προϊόντων.
- Μην βυθίζετε το σώμα του μίξερ σε νερό ή άλλα υγρά, μην το πλένετε κάτω από τρεχούμενο νερό.  
Ξεκινήστε το μίξερ μετά την τοποθέτηση των εξαρτημάτων στο μπολ.
- Μην χρησιμοποιείτε δύο διαφορετικούς τύπους των εξαρτημάτων ταυτόχρονα.

**CE** Η συσκευή είναι συμβατή με τις απαιτήσεις των οδηγιών της Ευρωπαϊκής Ένωσης:

- Συσκευή χαμηλής τάσης - Low voltage directive (LVD)
- Ηλεκτρομαγνητική συμβατότητα - Electromagnetic compatibility (EMC)

Προϊόν επισημασμένο με το σύμβολο CE στην ονομαστική πινακίδα



Αν πάνω στη συσκευή βρίσκεται το σύμβολο του διαγραμμένου κάδου αυτό σημαίνει ότι το προϊόν καλύπτεται με τους κανονισμούς της ευρωπαϊκής οδηγίας 2012/19/EU. Πρέπει να εξοικειωθείτε με τις σχετικές απαιτήσεις του τοπικού συστήματος συγκέντρωσης απορριπτόμενου εξοπλισμού και υπολειμμάτων υλικού διάλυσης. Πρέπει να ακολουθήσετε τους τοπικούς κανονισμούς. Μην απορρίψετε το προϊόν μαζί με κανονικά οικιακά απορρίμματα. Η κατάλληλη απόρριψη παλιού προϊόντος προστατεύει από τα αρνητικά αποτελέσματα για το φυσικό περιβάλλον και την ανθρώπινη υγεία.

Πληροφορίες για την προστασία του περιβάλλοντος

Η συσκευασία περιέχει μόνο απαραίτητα στοιχεία. Προσπαθήσαμε πολύ να ξεχωριστούν εύκολα τα τρία συστατικά συσκευασίας: χαρτί (κουτί), αφρός πολυστερίνης (προστατευτικά μέσα στη συσκευασία) και πολυαιθυλένιο (σακούλες, προστατευτικό φύλλο). Η συσκευή κατασκευάστηκε από υλικά τα οποία μπορούν να ανακυκλωθούν και να χρησιμοποιηθούν ξανά μετά την αποσυναρμολόγησή τους. Πρέπει να ακολουθήσετε τους τοπικούς κανονισμούς σχετικά με τη διάθεση των υλικών συσκευασίας, μεταχειρισμένων μπαταριών και των περιττών συσκευών.



Το προϊόν κατασκευάστηκε από υλικά υψηλής ποιότητας και από συστήματα τα οποία μπορούν να ανακυκλωθούν και να χρησιμοποιηθούν ξανά.

#### ΤΕΧΝΙΚΑ ΣΤΟΙΧΕΙΑ

Ηλεκτρική σύνδεση: 220-240V~50/60Hz

Μέγιστη ισχύς: 750W

Ονομαστική ισχύς: 500W

Μέγιστος χρόνος εργασίας χωρίς διάλειμμα: 3 λεπτά

Μέγιστο διάστημα μεταξύ των χρήσεων της συσκευής: 30

λεπτά

Ένταση ήχου LWA: 78dB

1. Διακόπτης με ελεγκτή ταχύτητας (Turbo, 0, 1, 2, 3, 4, 5)
2. Κουμπί απελευθέρωσης αναδευτήρων
3. Αναδευτήρες
4. Χτυπητήρια
5. Σώμα μίξερ με κινητήρα

#### **ΠΡΙΝ ΑΠΟ ΤΗΝ ΠΡΩΤΗ ΧΡΗΣΗ**

1. Αφαιρέστε όλα τα χαρτιά, τα χαρτοκιβώτια, τις μεμβράνες που προστατεύουν τη συσκευή και τα εξαρτήματά της.
2. Καθαρίστε τη συσκευή σύμφωνα με τις οδηγίες στο κεφάλαιο ΚΑΘΑΡΙΣΜΟΣ ΚΑΙ ΣΥΝΤΗΡΗΣΗ.

#### **ΧΡΗΣΗ ΤΗΣ ΣΥΣΚΕΥΗΣ**

1. Βεβαιωθείτε ότι η συσκευή είναι αποσυνδεδεμένη από την παροχή ρεύματος. Τοποθετήστε ένα ή δύο επιλεγμένα εξαρτήματα (αναδευτήρες ή χτυπητήρια) στις υποδοχές.
2. Τοποθετήστε τα εξαρτήματα σε μολ ή άλλο δοχείο γεμάτο με προϊόντα προς ανάμιξη. Τα εξαρτήματα δεν πρέπει να βυθίζονται περισσότερο από τη μέση (τα προϊόντα που αναμειγνύονται ενδέχεται να ανεβούν το εξάρτημα στο τμήμα του κινητήρα και να πλημμυρίσουν τον κινητήρα)
3. Ξεκινήστε το μίξερ με τον διακόπτη λειτουργίας ρυθμίζοντας την ταχύτητα από 1 έως 5 ή επιλέγοντας την παλμική λειτουργία turbo.
4. Μετά την ανάμιξη, αποσυνδέστε το μίξερ από την πηγή τροφοδοσίας. Πατήστε το κουμπί απελευθέρωσης των εξαρτημάτων για να αφαιρέσετε τα εξαρτήματα ανάμειξης.

#### **ΚΑΘΑΡΙΣΜΟΣ ΚΑΙ ΣΥΝΤΗΡΗΣΗ**

Σκουπίζετε το σώμα με τον κινητήρα με ένα ελαφρώς υγρό πανί. Μην βυθίζετε τη συσκευή στο νερό. Πλύνετε τους αναδευτήρες και τα χτυπητήρια με νερό με την προσθήκη υγρού πλυσίματος πιάτων. Ξεπλύνετε καλά.



## Важни информации

- Преди да започнете употреба на уреда, моля, прочетете инструкцията за експлоатация и се придържайте към указанията, посочени в нея. Производителят не отговаря за щети, причинени от използване на уреда по начин, несъответстващ на неговото предназначение или неправилното му обслужване. Запазете инструкцията за експлоатация, за да може да се ползва и по-късно при употреба на уреда.
- Уредът е предназначен за използване само в домакинството. Не го използвайте за други цели, различни от неговото предназначение.
- Уредът трябва да бъде включен само към хранващ контакт с характеристика, отговаряща на стойностите, посочени върху информационната таблица.
- Трябва да проверите, дали общата консумация на ток от всички устройства, свързани към стенния контакт не надвишава максималното натоварване на предпазителя.
- Ако използвате удължител, трябва да проверите, дали общата консумация на мощност от включеното към удължителя оборудване не надвишава натоварването на предпазителя. Кабелът на удължителя трябва да бъде разположен така, че да се избегне случайно дърпане и спъване.
- Не позволявайте на хранващия кабел да провисва над ръба на маса или рафт, или да допира до горещи повърхности.
- Уредът не е предназначен за управление с помощта на външен таймер, отделно дистанционно управление или друго оборудване, което може автоматично да включи уреда.

- Преди извършването на дейностите по поддръжка трябва задължително да изключите уреда от захранването.
- Винаги трябва да изключвате захранващия кабел като издърпате щепсела. Никога не бива да изключвате захранващия кабел дърпайки за кабела, тъй като това може да повреди щепсела или кабела, а в краен случай да доведе дори до смъртоносен токов удар.
- Не бива да оставяте включен към контакта уред без надзор.
- Не потапяйте уреда във вода или в друга течност.
- Уредът трябва да бъде редовно почистван съгласно препоръките, описани в раздел Почистване и поддръжка на уреда.
- Не поставяйте уреда в близост до източници на топлина, пламък, електрически отоплителен елемент или върху гореща фурна; Не поставяйте върху никакъв друг уред.
- Уредът може да се използва от хора с ограничени физически, сетивни или умствени способности, както и непритежаващи познания или опит за използване на този вид оборудване, при условие, че те са под надзор или са получили инструкции за безопасния начин на работата с този уред и са информирани за потенциалните опасности.
- Когато в близост до включения уред са намират деца или домашни животни, трябва да запазите особено внимание при работа с уреда. Децата не бива да си играят с уреда.
- Не използвайте уреда в близост до лесно запалими материали.
- Не излагайте уреда на въздействието на атмосферни фактори (дъжд, слънце и др.), нито не го използвайте в помещения с повишена влажност (баня, влажни бунгала).
- Периодично проверявайте състоянието на захранващия

кабел. Ако захранващият кабел е повреден, той трябва да бъде сменен от представител на производителя или на специализиран ремонтен сервиз или от квалифицирано лице, за да се избегне опасност.

- Не използвайте уред с повреден захранващ кабел, щепсел или ако е бил изпуснат или повреден по друг начин, или ако не работи правилно. Не ремонтирайте самостоятелно уреда, тъй като това може да доведе до токов удар.
- Повредения уред трябва да предадете в съответен сервизен пункт за проверка и ремонт. Всички ремонти трябва да бъдат извършени само от оторизирани сервизни пунктове. Неправилно извършен ремонт може да причини сериозна опасност за потребителя.
- Използвайте само оригинални аксесоари или препоръчани от производителя. Използването на други аксесоари, различни от препоръчаните от производителя, може да доведе до повреда на уреда или да причини опасност за безопасната експлоатация.
- Не докосвайте уреда с мокри ръце.
- Използвайте уреда само за смесване на хранителни продукти.
- Преди да смените крайниците, трябва да се уверите, че уредът е изключен и разединен от захранването.
- Не използвайте уреда по-продължително от посоченото време в информацията от техническите данни.
- Не бива да използвате миксера за смесване на горещи и врящи ястия.
- Не поставяйте никакви прибори и други предмети между въртящите се бъркалки по време на смесване на продуктите.
- Корпусът на миксера не бива да се потапя във вода или

- други течности и не бива да се мие под течаща вода.
- Включвайте миксера след като поставите бъркалките в съда.
  - Не бива да използвате заедно бъркалки от различен тип.

**CE** Изделието изпълнява изискванията на директивите на Европейския Съюз:

- Директива за съоръжения, работещи с ниско напрежение - Low voltage directive (LVD)
- Директива за електромагнитна съвместимост - Electromagnetic compatibility (EMC)

Изделието е маркирано със знак CE върху информационната таблица.



Ако продуктът е означен със символ на зачеркната кофа за боклук, това означава, че продуктът е в съответствие с Европейската директива 2012/19/EU. Трябва да се запознаете с изискванията относно местното разделно събиране на излезлото от употреба електронно и електрическо оборудване. Да се следват действащите местни разпоредби. Този продукт не бива да се изхвърля заедно с битовите отпадъци. Правилното утилизиране на излезлия от употреба продукт ще предотврати потенциалните негативни ефекти върху природната среда и човешкото здраве.

Информации за защита на околната среда.

Опаковката съдържа само необходимите елементи. Положени са всички усилия за лесното отделяне на трите съставни елемента на опаковката: картон (кутия), пенополистирол (вътрешна защита) и полиетилен (пликове, защитен слой). Уредът е произведен от материали, които подлежат на рециклиране и повторно използване след демонтаж от специализирана фирма. Трябва да спазвате местните разпоредби за рециклиране на опаковъчните материали, изтощените батерии и излезлите от употреба устройства.



Уредът е произведен от висококачествени материали и подвъзли, които подлежат на рециклиране и повторно използване.

#### ТЕХНИЧЕСКИ ДАННИ

Захранване: 220-240V ~ 50/60Hz,

Максимална мощност: 750W

Номинална мощност: 500W

Максимално време за непрекъсната работа: 3 минути

Максимална пауза между повторно използване на уреда: 30 минути

Генериран шум LWA: 78dB

1. Бутон за включване и регулиране на скоростта (Турбо, 0, 1, 2, 3, 4, 5)
2. Бутон за освобождаване на бъркалките
3. Накрайници - бъркалки
4. Накрайници за разбиване
5. Корпус на миксера с двигател

#### **ПРЕДИ ПЪРВОТО ИЗПОЛЗВАНЕ**

1. Отстранете всички хартии, картони, фолио, с които е опакован уредът и неговите елементи.
2. Почистете уреда съгласно указанията от раздел ПОЧИСТВАНЕ И ПОДДРЪЖКА.

#### **УПОТРЕБА НА УРЕДА**

1. Уверете се, че уредът е изключен от източника на електрическо захранване. Поставете в гнездата една или две от избраните бъркалки (за смесване или разбиване).
2. Поставете бъркалките в купата или в друг съд, в който се намират продуктите за смесване. Бъркалките не бива да бъдат потопени повече отколкото до половината височина (смесваните продукти могат да се повдигнат по бъркалката до зоната на двигателя и да го намокрят)
3. Включете миксера с помощта на бутона и регулирайте скоростта от 1 до 5 или изберете режим турбо.
4. След завършване на смесването разединете миксера от източника на захранване. Натиснете бутона за освобождаване на бъркалките, за да ги извадите от миксера.

#### **ПОЧИСТВАНЕ И ПОДДРЪЖКА**

Почиствайте корпуса с двигателя с леко влажна кърпа. Не потапяйте във вода. Бъркалките трябва да се мият с вода и препарат за миене на съдове. Старателно да се изплакнат.



## Informatii importante

- Înainte de a utiliza aparatul citiți manualul de utilizare și urmați instrucțiunile cuprinse în acesta. Producătorul nu este răspunzător pentru daunele cauzate de utilizarea aparatului contrar destinației sau utilizării incorecte a acestuia. Vă rugăm să păstrați acest manual, pentru al putea folosi, de asemenea, în timpul utilizării ulterioare a produsului.
- Aparatul este utilizat numai pentru uz casnic. Nu utilizați în alte scopuri decât cele prevăzute.
- Aparatul trebuie conectat exclusiv la o priză cu caracteristici compatibile cu valorile înscrise pe plăcuța de identificare.
- Asigurați-vă că consumul total de energie al tuturor dispozitivelor conectate la priza de perete nu depășește sarcina maximă a siguranței.
- În cazul în care utilizați un cablu prelungitor, asigurați-vă că consumul total de energie al aparatului conectat la cablul prelungitor nu depășește parametrii de sarcină ai cablului prelungitor. Cablul prelungitor trebuie să fie aranjat astfel, încât să se evite tragerea sa accidentală și împiedicarea de acesta.
- Nu permiteți ca cablul de alimentare a aparatului să atârne pe marginea unei mese sau un raft, sau să atingă o suprafață fierbinte.
- Aparatul nu este proiectat pentru a fi controlat prin intermediul unui temporizator extern, a unei telecomenzi separate sau a altui echipament, care poate porni aparatul în mod automat.
- Înainte de efectuarea lucrărilor de întreținere trebuie să deconectați neapărat aparatul de la sursa de alimentare.
- Deconectând cablul de alimentare trebuie să trageți întotdeauna de ștecher. Niciodată nu trebuie să scoateți


cablul de alimentare din priză trăgând de cablu, deoarece priza sau cablul poate să se deterioreze sau în cazuri extreme se poate ajunge la o electrocutare soldată cu moartea.

- Nu lăsați echipamentul conectat la priză fără supraveghere.
- Nu scufundați aparatul în apă sau orice alt lichid.
- Dispozitivul ar trebui să fie curățat în mod regulat în conformitate cu recomandările descrise în secțiunea privind curățarea și întreținerea.
- Nu așezați aparatul în apropierea surselor de căldură, de flăcări, sau lângă un element de încălzire electric sau un cuptor fierbinte. Nu-l plasați pe nici un alt dispozitiv.
- Aparatul poate fi utilizat de persoanele cu dezabilități fizice, senzoriale sau mentale limitate, precum și de cele care nu au cunoștințe sau experiență în utilizarea acestui tip de echipament, cu condiția, ca acestea să fie supravegheate sau instruite cu privire la modul de utilizare a acestui aparat într-un mod sigur și să fie informate cu privire la pericolele potențiale.
- Este necesară o prudență maximă atunci când utilizați aparatul în apropierea copiilor sau animalelor de companie.
- Nu permiteți copiilor să se joace cu aparatul.
- Nu folosiți aparatul în apropierea materialelor inflamabile.
- Nu expuneți aparatul la acțiunea condițiilor meteorologice (ploaie, soare, etc.) și nu-l utilizați în condiții de umiditate ridicată (băi, case de camping umede).
- Verificați periodic starea cablului de alimentare. În cazul în care, cablul de alimentare ne deconectat se va deteriora, atunci acesta trebuie înlocuit la producător sau la un punct de service specializat sau de către o persoană calificată, pentru a evita pericolul.
- Nu utilizați aparatul cu un cablu de alimentare, un ștecher



deteriorat sau dacă a fost scăpat pe jos sau deteriorat în vreun alt mod sau funcționează defectuos. Nu reparați singuri aparatul, deoarece acest lucru poate provoca șoc electric. Aparatul deteriorat trebuie dus la un centru de service corespunzător pentru verificare sau reparații. Orice reparații pot fi efectuate numai de punctele de service autorizate. Reparația necorespunzătoare poate duce la un pericol serios pentru utilizator.

- Utilizați numai accesorii originale la aparat sau recomandate de către producător. Utilizarea accesoriilor nerecomandate de producător poate duce la deteriorarea aparatului și punerea în pericol a siguranței de utilizare.
- Nu atingeți aparatul cu mâinile ude.
- Utilizați aparatul doar pentru amestecarea produselor alimentare.
- Înainte de înlocuirea accesoriilor, asigurați-vă că aparatul este oprit și deconectat de la sursa de alimentare.
- Nu folosiți aparatul o perioadă mai lungă decât timpul indicat în informațiile din datele tehnice.
- Nu folosiți mixerul pentru a amesteca alimentele calde și fierbinți.
- Nu introduceți tacâmuri sau alte obiecte între telurile rotative în timp ce amestecați produsele.
- Nu scufundați corpul mixerului în apă sau alte lichide, nu-l spălați sub apă curentă.
- Porniți mixerul după ce introduceți telurile în vas.
- Nu folosiți două tipuri diferite de teluri în același timp.

 Aparatul are compatibil cu cerințele directivelor Uniunii Europene:

- Aparate de joasă tensiune - Low voltage directive (LVD)
- Compatibilitate electromagnetică - Electromagnetic compatibility (EMC)

Produs marcat CE pe plăcuța de identificare



Dacă pe aparat se află simbolul coș de gunoi barat, aceasta înseamnă că produsul care intră sub incidența Directivei Europene 2012/19/EU. Vă rugăm să consultați cerințele sistemului local de colectare a echipamentelor electrice și electronice uzate. Trebuie să procedați în conformitate cu reglementările locale. Se interzice aruncarea acestui produs împreună cu gunoiul menajer. Eliminarea corectă a produsului dumneavoastră vechi va preveni consecințe negative asupra mediului înconjurător și asupra sănătății umane.

Informații privind protecția mediului

Ambalajul include numai elementele necesare. Au fost depuse toate eforturile, pentru ca cele trei materiale care intră în componența ambalajului să fie ușor de separat: carton (cutie), spumă de polistiren (securitate interior) și polietilenă (pungi, folii de protecție). Aparatul este fabricat din materiale care pot fi supuse reciclării și reutilizării din nou după dezasamblarea acestora de către o companie specializată. Respectați reglementările locale cu privire la depozitarea materialelor de ambalare, a bateriilor uzate și a echipamentelor inutile.



Produsul a fost fabricat din materiale și componente de înaltă calitate care pot fi supuse reciclării și utilizate din nou.

#### **DATE TEHNICE**

Alimentare: 220-240V~50/60Hz

Putere maximă: 750W

Putere nominală: 500W

Timpul maxim de funcționare fără pauză: 3 minute

Intervalul maxim între utilizarea aparatului: 30 minute

Nivel de zgomot LWA: 78dB

1. Comutator cu reglare a vitezei (Turbo, 0, 1, 2, 3, 4, 5)
2. Buton de încetinire a telurilor
3. Malaxor
4. Teluri
5. Corpul mixerului cu motor

### **ÎNAINTE DE PRIMA UTILIZARE**

1. Îndepărtați toate ambalajele de hârtie, carton, folie care protejează dispozitivul și componentele sale.
2. Curățați dispozitivul urmând recomandările cuprinse în capitolul **CURĂȚAREA ȘI ÎNTREȚINEREA**.

### **UTILIZAREA APARATULUI**

1. Asigurați-vă că aparatul este deconectat de la sursa de alimentare. Introduceți în locul prevăzut una sau două accesorii de amestecare (amestecătoare sau teluri).
2. Puneți accesorii de amestecare în bol sau într-un alt vas umplut cu produse de amestecare. Accesoriile nu trebuie să fie scufundate mai mult de jumătate (produsele mixate se pot ridica până la nivelul motorului și pot inunda motorul)
3. Porniți mixerul cu comutatorul reglând viteza de la 1 la 5 sau selectând modul turbo pulsativ.
4. După terminarea amestecării, deconectați mixerul de la sursa de alimentare. Apăsăți butonul de eliberare a accesoriiilor pentru a elimina telurile de amestecare.

### **CURĂȚARE ȘI MENTENANȚĂ**

Corpul cu motor trebuie șters cu o cârpă ușor umezită. Nu scufundați în apă.  
Telurile și amestecătoarele trebuie spălate cu apă cu adaos de detergent de vase. Clătiți bine.



## Svarbi informacija

- Prieš pradėdant vartoti prietaisą perskaitykite vartojimo instrukciją ir veikti pagal joje esančias nuorodas. Gamintojas neatsako už žalas kilusias dėl neteisingo prietaiso vartojimo.
- Vartojimo instrukcija reikia pasilikti, kad galima būtų ją naudotis pagal poreiki ir vėliau.
- Prietaisas namų vartojimui. Nenaudoti ne pagal paskirtį.
- Prietaisą reikia prijungti tik prie lizdo pagal charakteristika specifikacijos lentelėje.
- Įsitinkite, kad bendras energijos suvartojimas visų prietaisų prijungtų prie sieninio lizdo neviršija maksimalios saugiklio apkrovos.
- Jei naudojate ilgintuvą įsitinkite, ar bendras prijungtų prie lygintuvo įrenginių galios suvartojimas neviršija ilgintuvo parametrų. Ilgintuvo kabelis turi būti padėtas taip, kad išvengtų atsitiktinių patraukimų ir užkliuvimų.
- Neleiskite, kad prietaiso maitinimo kabelis kabotų ant stalo ar lentynos briaunos arba kad liestų karštą paviršių.
- Prietaisas nėra skirtas valdyti su išoriniu laikmačiu, atskiru valdymo pultu ar kitu įrenginiu, kuris gali automatiškai įjungti prietaisą.
- Prieš priežiūros darbus reikia visada atjungti prietaisą nuo elektros šaltinio.
- Atjungiant maitinimo kabelį reikia visada ištraukti jį iš lizdo laikant už kištuko. Niekada negalima atjungti maitinimo kabelio traukiant už kabelio, nes taip galima sugadinti kištuką arba kabelį, kraštutiniais atvejais gali netgi sukelti mirtiną elektros šoką.
- Negalima palikti įjungto į lizdą prietaiso be priežiūros.
- Nemerkite prietaiso vandenyje ar kitame skystyje.
- Prietaisas turi būti reguliariai valomas pagal rekomendacijas

aprašytas dalyje: Prietaiso valymas ir priežiūra.

- Nedėkite prietaiso arti šilumos šaltinių, liepsnos, elektrinio šildomojo elemento ar ant karštos orkaitės. Nedėkite ant jokio kito prietaiso.
- Įrenginys negali būti naudojamas vaikų. Įrenginį ir laidą laikyti atokiau nuo vaikų. Įrenginiu gali naudotis fiziškai ir protiškai riboti asmenys bei asmenys neturintys patirties ir nežinantys įrenginio, jei bus užtikrinta priežiūra ir mokymai apie saugų įrenginio naudojimą, taip kad susijusi su prekės naudojimu rizika būtų suprantama.
- Būkite itin atsargūs naudojant prietaisą, kai netoliese yra vaikai ar namų gyvūnai. Neleiskite vaikams žaisti su prietaisu.
- Nenaudoti prietaiso netoli degių medžiagų.
- Saugokite prietaisą nuo oro sąlygų veikimo (lietaus, saulės ir pan.) bei nenaudokite padidintos drėgmės sąlygose (vonios kambarys, drėgni vasarnamiai).
- Periodiškai tikrinkite maitinimo kabelio būklę. Jei neatjungiamas maitinimo kabelis bus sužalotas, tai turi būti jis iškaičiamas pas gamintoją ar specializuotame servise arba kvalifikuoto asmens dėl pavojaus išvengimo. Nenaudokite prietaiso su sugadintu maitinimo kabeliu, kištuku ar jei buvo jis numestas ar sužalotas koku nors kitu būdu arba veikia netinkamai. Netaisykite prietaiso savarankiškai, nes tai gali sukelti elektros šoką. Sugadintą prietaisą atiduokite į atitinkamą servisą dėl patikrinimo arba taisymo. Visi taisymai gali būti atliekami tik autorizuotuose servisuose.
- Neatitinkamai atliktas taisymas gali sukelti vartotojui rimtą pavojų.
- Naudokite originalius arba gamintojo rekomenduojamus prietaiso priedus.

- Gamintojo nerekomenduojamų priedų naudojimas gali sukelti žalas bei pavojų.
- Negalima liesti įrenginio šlapiomis rankomis.
- Naudoti prietaisą tik maisto produktų maišymui.
- Prieš keisdami priedus, įsitikinkite, kad prietaisas yra išjungtas ir atjungtas nuo maitinimo šaltinio.
- Nenaudokite prietaiso ilgiau, nei nurodyta techninių duomenų informacijoje.
- Nenaudokite plakiklio karštų ir verdančių patiekalų maišymui.
- Maišant produktus, nekiškite stalo įrankių ar kitų daiktų tarp besisukančių maišymo šluotelių.
- Plakiklio korpuso nemerkite į vandenį ar kitus skysčius ir neplaukite po tekančiu vandeniu.
- Plakiklį paleiskite įdėję antgalius į indą.
- Nenaudokite dviejų skirtingų tipų antgalių tuo pačiu metu.



Prietaisas atitinka Europos Sąjungos direktyvų reikalavimams:

- Žemos įtampos elektros įrenginys - Low voltage directive (LVD)

- Elektromagnetinis suderinamumas - Electromagnetic compatibility (EMC)

Gaminys su CE žymėjimu specifikacijos lentelėje



Jei prietaise yra perbrauktos šiukšliadėžės ženklas, reiškia tai, kad produktas apimtas 2012/19/EU direktyva. Reikia susipažinti su vietiniais reikalavimais dėl elektros ir elektronikos atliekų surinkimo. Reikia veikti pagal vietines taisykles. Nemeskite šio produkto kartu su kitomis namų apyvokos šiukšlėmis. Teisingas senų produktų šalinimas leidžia išvengti galimų neigiamų pasekmių aplinkai ir žmonių sveikatai.

Informacija dėl aplinkos apsaugos

Pakuotėje yra tik reikalingiausi elementai. Stengiamasi, kad trys sudėtinės pakuotės medžiagos būtų lengvai išskiriamos: kartonas (dėžutė), polistirolo putos (apsaugos viduje) ir polietilenas (krepšeliai, apsauginis lakštas). Prietaisas pagamintas iš medžiagų, kurias galima perdirbti ir vėl panaudoti po jų demontavimo specializuotose įmonėse. Laikykitės vietinių taisyklių dėl pakavimo medžiagų, panaudotų baterijų ir nereikalingų įrenginių šalinimo.



Produktas pagamintas iš aukštos kokybės medžiagų ir komponentų, kuriuos galima perdirbti ir vėl panaudoti.

#### TECHNINIAI DUOMENYS

Maitinimas: 220-240V~50/60Hz

Didžiausia galia: 750W

Nominalioji galia: 500W

Ilgiausias darbo be pertraukos laikas: 3 minutės

Didžiausias intervalas tarp prietaiso naudojimo: 30 minučių

Garsumas LWA: 78dB



1. Jungiklis su greičio reguliatoriumi („Turbo“, 0, 1, 2, 3, 4, 5)
2. Maišymo šluotelių atleidimo mygtukas
3. Maišymo šluotelės
4. Plakimo šluotelės
5. Plakiklio korpusas su varikliu

#### **PRIEŠ PIRMĄ NAUDOJIMĄ**

1. Pašalinti visus popierius, kartonus, plėveles saugančius prietaisą ir jo dalis.
2. Prietaisą išvalyti pagal VALYMAS IR PRIEŽIŪRA skyriuje pateiktas rekomendacijas.

#### **PRIETAISO NAUDOJIMAS**

1. Įsitikinkite, kad prietaisas yra atjungtas nuo elektros. Įkiškite į lizdus vieną ar du pasirinktus antgalius (maišymo ar plakimo šluoteles).
2. Įdėkite antgalius į dubenį ar kitą indą, užpildytą maišymo produktais. Antgaliai neturėtų būti panardinti daugiau kaip iki pusės (produktai maišymo metu gali pakilti virš antgalio iki variklio dalies ir jį užlieti)
3. Paleiskite plakiklį jungikliu nustatydami greitį nuo 1 iki 5 arba pasirinkdami turbo impulso režimą.
4. Po naudojimo atjunkite plakiklį nuo maitinimo šaltinio. Norėdami pašalinti maišymo antgalius, paspauskite antgalių atleidimo mygtuką.

#### **VALYMAS IR PRIEŽIŪRA**

Korpusą su varikliu švelniai nuvalykite drėgna šluoste. Nemerkite į vandenį. Maišymo ir plakimo šluoteles plaukite vandenyje su indų plovimo skysčiu. Gerai nuplaukite.



## Oluline info

- Enne seadme kasutamist lugege läbi kasutusjuhend ja järgige selles sisalduvaid juhiseid. Tootja ei vastuta seadme mitteotstarbekohase või ebaõige kasutamise tõttu tekkinud kahjude eest. Hoidke kasutusjuhend alles, et seda oleks võimalik kasutada ka toote hilisema kasutamise käigus.
- Seade on ette nähtud üksnes kodumajapidamises kasutamiseks. Mitte kasutada muul eesmärgil, mis ei vasta seadme otstarbele.
- Seade tuleb ühendada üksnes maandatud toitepesasse, mille andmed vastavad seadme andmesildile märgitud väärtustele.
- Kontrollige, kas kõikide seinakontakti ühendatud seadmete poolt kasutatud voolutarve ei ületa kaitsme maksimaalset koormust.
- Kui kasutate pikendusjuhet, tuleb kontrollida, kas pikendusjuhtmega ühendatud seadme koguvool ei ületa pikendusjuhtme koormuse parameetreid. Pikendusjuhtme kaabel tuleb juhtida nii, et vältida selle juhuslikku tõmbamist ja selle taha komistamist.
- Vältige seadme toitejuhtme rippumist üle laua või riulite servade ja selle kokkupuudet kuumade pindadega.
- Seade ei ole ette nähtud juhtimiseks välise viitlüliti, eraldi kaugjuhtimispuldi või muu seadme abil, mis võib seadme automaatselt välja lülitada.
- Enne hooldustööde alustamist tuleb alati seade toitevõrgust välja võtta.
- Toitekaabli eemaldamisel seinakontaktist tuleb seda alati tõmmata pistikust. Ärge võtke toitejuhet kunagi pesast kaablist tõmmates, kuna pistik või juhe võib saada kahjustada, äärmisel juhul võib see põhjustada isegi surmaga

lõppevat elektrilööki.

- Ärge jätke toitepesasse sisselülitatud seadet järelevalveta.
- Ärge pange seadet vette ega muude vedelikku.
- Seadet tuleb regulaarselt puhastada vastavalt punktis „Seadme puhastamine ja hooldus“ kirjeldatud juhistele.
- Ärge pange seadet soojusallikate, leekide, elektriliste kütteelementide või kuumahju lähedale. Ärge pange seda mistahes muu seadme peale.
- Piiratud füüsiliste, sensoorsete või psüühiliste võimetega aga ka seadmega töötamise kogemusi või teadmisi mitte omavad inimesed võivad seadet kasutada järelvalve all või tingimusel, et neid on selle seadme turvalise kasutamise teemal instrueeritud ja potentsiaalsetest ohtudest teavitatud.
- Olge eriti ettevaatlikud seadme kasutamisel, kui selle läheduses viibivad lapsed või koduloomad. Ärge laske lapsi seadmega mängida.
- Ärge kasutage seadet kergestiüttivate materjalide läheduses.
- Ärge jätke seadet ilmastikutingimuste mõju kätte (vihm, päike, etc.) ning ärge kasutage seda kõrgema niiskustasemega tingimustes (vannitoad, niisked suveelamud).
- Kontrollige toitejuhtme seisundit regulaarselt. Juhul, kui seadmega integreeritud toitejuhe on vigastada saanud, tuleb see välja vahetada tootja poolt või spetsiaalses remonditöökojas või kvalifitseeritud isiku poolt ohu vältimise eesmärgil.
- Ärge kasutage vigastatud toitejuhtmega, pistikuga seadet või seadet, mis on maha kukkunud või mistahes muul viisil vigastada saanud ega tööta korrektselt. Ärge parandage seadet omavoliliselt, kuna see võib põhjustada elektrilöögi

- ohtu. Kahjustatud seade tuleb viia vastavasse teeninduspunkti selle kontrollimise või remondi otstarbel.
- Mistahes parandustöid on lubatud teostada üksnes volitatud teeninduspunktides. Ebakorrektselt tehtud parandus võib kujutada endast kasutajale tõsist ohtu.
  - Kasutage ainult seadme originaaltarvikuid või tootja poolt soovitatud tarvikuid. Tarvikute kasutamine, mida tootja ei soovita, võib põhjustada seadme kahjustumist ja ohustada kasutamissohutust.
  - Seadet ei tohi puutuda märgade kätega.
  - Kasutada seadet ainult toiduainete segamiseks.
  - Enne tarvikute vahetamist veenduda, et seade on välja lülitatud ja toitest lahti ühendatud.
  - Mitte kasutada seadet kauem kui tehnilistes andmetes antud teabes märgitud aja jooksul.
  - Mikserit ei tohi kasutada kuumade ja keevate toitude segamiseks.
  - Toiduainete segamise ajal mingeid lauariistasid ja muid esemeid pöörlevate visplite vahele mitte asetada.
  - Mikseri korpust vette ja muudesse vedelikesse mitte kasta ning voolava vee all mitte pesta.
  - Käivitada mikser pärast otsikute segamishõõsset sisestamist.
  - Kahte erinevat tüüpi otsikut samal hetkel kasutada ei tohi.

**CE** Seade on kooskõlas järgmiste Euroopa Liidu direktiividega:

- Madalpinge direktiiv - Low voltage directive (LVD)
- Elektromagnetilise ühilduvuse direktiiv - Electromagnetic compatibility (EMC)

Toode on varustatud CE-märgistusega andmesildil.



Juhul, kui seadmel on läbikriipsutatud prügikasti sümbol, tähendab see, et toode on kooskõlas Euroopa direktiivi 2012/19/EU sätetega. Tutvuge elektri- ja elektroonikaseadmete jäätmete kohaliku kogumissüsteemi nõuetega. Tuleb tegutseda vastavalt kohalikele eeskirjadele. Antud toodet ei tohi kõrvaldada koos olmeprügiga. Kasutatud toote nõuetekohane utiliseerimine aitab vältida selle kahjulikku toimet keskkonnale ja inimtervisele.

Teave keskkonnakaitse kohta

Pakend sisaldab üksnes hädavajalikke elemente. Oleme teinud kõik meist sõltuva, et kolme pakendi koostisesse kuuluvat materjali: pappi (karp), vahtpolüstüreeni (sisekaitsed) ja polüetüleeni (kotid, kattelõht) oleks lihtne eraldada. Seade on toodetud uuesti ringlussevõetavatest materjalidest, mida võib taaskasutada pärast nende lahtivõtmist professionaalse firma poolt. Järgige pakendimaterjalide, kasutatud akude ja seadmete utiliseerimist puudutavaid kohalikke eeskirju.



Toode on valmistatud kvaliteetsetest materjalidest ja komponentidest, mida on võimalik uuesti ringlusse võtta ja taaskasutada.

#### **TEHNILISED ANDMED**

Toide: 220-240V~50/60Hz

Maksimaalne võimsus: 750W

Nominaalvõimsus: 500W

Pausideta töötamise maksimaalne aeg: 3 minutit

Seadme kasutamise vaheaja maksimaalne pikkus: 30 minutit

Valjus LWA: 78dB

1. Lüliti kiiruse reguleerijaga (Turbo, 0, 1, 2, 3, 4, 5)
2. Visplite vabastamise nupp
3. Visplid
4. Vahustajad
5. Mikseri korpus mootoriga

### **ENNE ESIMEST KASUTUST**

1. Kõrvalda kogu seadet ja selle osi kaitsev paber, papp ja kile.
2. Puhasta seade kooskõlas jaos PUHASTAMINE JA HOOLDAMINE sisalduvate soovitustega.

### **SEADME KASUTAMINE**

1. Veenduda, et seade on vooluvõrgust lahti ühendatud. Sisestada pesadesse üks või kaks valitud otsikut (visplit või vahustajat).
2. Asetada otsikud segatavate toiduainetega kaussi või muusse nõusse. Otsikud peavad olema sisse kastetud mitte rohkem kui poolenisti (segatavad toiduained võivad otsikut pidi mootori osadeni kerkida ja mootori üle ujutada)
3. Käivitada lülitiga mikser, seades kiiruse 1 kuni 5 või valides pulseeriva režiimi turbo.
4. Pärast segamise lõpetamist ühendada mikser toiteallikast lahti. Segamisotsikute eemaldamiseks vajutada otsikute vabastamise nuppu.

### **PUHASTAMINE JA HOOLDAMINE**

Mootoriga korpust pühkida kergelt niisutatud lapiga. Vette mitte kasta. Visplid ja vahustajad pesta nõudepesuvahendiga vees. Loputada korralikult.





## ĪPAŠI NOTEIKUMI

- Pirms šīs ierīces lietošanas izlasiet norādījumu rokasgrāmatu un ievērojiet norādījumus iekšpusē. Ražotājs nav atbildīgs par kaitējumiem, ko izraisa šī ierīces nepareiza izmantošana, jo tas ir nepiemērots apstrādei. Lūdzu, saglabājiet šo rokasgrāmatu turpmākai atsaucei.
- Šī ierīce ir paredzēta tikai iekšzemes izmantošanai. Nelietot citos nolūkos.
- Ierīcei jābūt savienotai tikai ar bazīti ar vērtībām, kas atbilst reitinga etiķetes vērtībām.
- Jāpārbauda, vai visu ierīču kopējais patēriņš, kas pieslēgtas sienu izklienē, nepārsniedz apgrozībā esošo kodolsintēzi.
- Ja izmantojat pagarinājuma kordu, pārliecinieties, ka pagarinājuma kordu iekārtu kopējais jaudas patēriņš nepārsniedz pagarinājuma kordu jaudas reitingu. Paplašin āšanas virknes jāorganizē tā, lai izvairītos no apdraudējuma ceļošanai. Neļaujiet smadzenēm veltīt virs pulvera malas vai pieskart karstās virsmas.
- Ierīce nav paredzēta, lai kontrolētu ar ārēju laika, atsevišķu attālumu kontroli vai citu iekārtu palīdzību, kas var automātiski ieslēgt ierīci.
- Pirms tehniskās apkopes darba vienmēr pārtrauc vienību no elektroenerģijas piegādes.
- Izslēdzot elektroenerģijas kordu no elektroenerģijas izvietošanas, uzglabājiet to tikai ar spraudni un rūpīgi noņemiet spraudni. Nekad nelietojiet kabeļa, jo tā var izraisīt spraudnis vai jaudas kods bojājumus.
- Elektroenerģijas smadzenes vai spraudža bojājums var izraisīt elektrokulācijas apdraudējumu.
- Nekad neatstājiet ražojumu, kas savienots ar enerģijas avotu, bez uzraudzības.

- Nekad nerādīt elektroenerģijas kabeli, spraudni vai visu ierīci ūdenī vai citos šķidrumsos.
- Ierīce regulāri jātīra, ievērojot ieteikumus, kas aprakstīti sadaļā par tīrīšanu un tehnisko apkopi.
- Nenovietojiet ierīci tuvu siltuma, liesmas, elektriskās siltumapgādes elementam vai karstās krāsas avotiem.
- Nenovietojiet uz citas ierīces.
- Iekārtu nedrīkst lietot bērni. Uzglabāt ierīci un tās kordu no bērniem.
- Iekārtu var izmantot indivīdi ar ierobežotu fizisku, sensoru vai garīgo spēju, kā arī tie, kas nezina vai iepriekšēju pieredzi līdzīgu iekārtu izmantošanā, ar noteikumu, ka šādas personas tiek uzraudzītas vai norādītas par iekārtas drošu darbību un par iespējamajiem apdraudējumiem.
- Nekad nelietojiet produktu tuvu sadedzināšanai.
- Nekad neizmantojiet produktu atmosfēras apstākļos, piemēram, tiešā saules gaisma vai lietus utt., nekad neizmantojiet produktu mitrās apstākļos (piemēram, vannas telpā vai nometnē).
- Elektroenerģijas kabeli periodiski jāpārbauda par kaitējumu.
- Ja elektroenerģijas kabelis ir bojāts, jālieto produktsuz profesionālo pakalpojumu atrašanās vietu, kas jānosaka vai jāaizstāj, lai novērstu jebkādu apdraudējumu.
- Nekad nelietojiet produktu ar bojāto elektroenerģijas kabeli vai ja tas ir pazemināts vai bojāts jebkādā citā veidā vai, ja tas nedarbojas pareizi. Nemēģiniet atjaunot defektēto produktu arkā tas var izraisīt elektrisko šoku. Vienmēr atgriez bojāto ierīci profesionālam dienestam, lai to remontētu.
- Visi remontu jāveic tikai atļautiem pakalpojumu speciālistiem. Visi mēģinājumi veikt neatļautus remontus var būt bīstams lietotājam.

- Jālieto tikai oriģinālās piederumi, kā arī ražotāja ieteicamās piederumi. Izmantojot piederumus, ko ražotājs nav ieteicis, var izraisīt ierīces bojājumu un padarīt ierīci drošu lietošanai. Nepieskariet ierīci ar mitrām rokām.
- Izmantojiet ierīci tikai pārtikas produktu sajaukšanai.
- Pirms piederumu aizstāšanas pārliedcinieties, ka ierīce ir izslēgta un pārtraukta no elektroenerģijas piegādes.
- Nelietojiet ierīci ilgāk nekā tehniskajos datos norādīto ilgumu.
- Nelietojiet maisītāju karstuma vai viršanas pārtikas sajaukšanai.
- Sajaucot produktus, nedrīkst novietot grieztājus vai citus priekšmetus starp rotējošajiem uzbudinājumiem.
- Neizlietojiet maisītāja ķermeni ūdenī vai citos šķidrumos vai mazgājiet to ūdenī.
- Sākt maisītāju tikai pēc pievienojumu ievietošanas traukā.
- Nelietot divus dažādus piestiprinājuma veidus vienlaikus.

## Ierīce atbilst ES direktīvām:- Zema sprieguma direktīva (LVD)- Elektromagnētiskā saderība (EMC) Ierīce ar CE marķējumu uz reitinga etiķetes



Kad šis šķērsgrīzums riteņu gabalu simbols ir pievienots produktam, tas nozīmē, ka produktu aptver Eiropas Direktīva 2012/19/ES. Lūdzu, informējiet sevi par elektrisko un elektronisko produktu vietējo atsevišķo savākšanas sistēmu. Izmantotā ierīce būtu jāpārdod īpašajiem savākšanas punktiem bīstamu sastāvdaļu dēļ, kas var ietekmēt vidi. Nelikvidējiet šo ierīci Kopējā atkritumu atkritumu atkritumu atkritumu atkritumos.

### Vides informācija

Visi nevajadzīgie iepakojumi nav izlaisti. Mēs esam mēģinājuši atvieglot iepakojumu trijos materiālos: kartona (kaste), polistirēna putu (bufere) un polietilēna (maisi, aizsargājamās putu lapas). Jūsu sistēma sastāv no materiāliem, ko var pārstrādāt un atkārtoti izmantot, ja specializēts uzņēmums katastrofē. Lūdzu, ievērojiet vietējos noteikumus par iepakojuma materiālu, pilnīgu bateriju un veco iekārtu likvidēšanu.



Jūsu produkti ir izgatavoti ar augstas kvalitātes materiāliem un sastāvdaļām, ko var pārstrādāt un atkārtoti izmantot.

### TEHNISKĀ DATA

Elektroenerģijas piegāde: 220-240V~50/60Hz

Maksimālā jauda: 750W

Nominētā jauda: 500W

Maksimālais nepārtrauktais darba laiks: 3 minūtes

Maksimālais intervāls starp ierīces turpmāko izmantošanu: 30 minūtes

Skaņas jauda LWA: 78dB

1. Pārslēdziens ar ātruma kontrolieri (Turbo, 0, 1, 2, 3, 4, 5)
2. Pielikumu atbrīvošanas poga
3. Beaters
4. Hooksi
5. Mixer body with motor

### **Pirms pirmās lietošanas**

1. Izņemiet visu papīru, kartonu un plēves, kas aizsargā ierīci un tās daļas.
2. Tīrīt ierīci saskaņā ar ieteikumiem, kas sniegti KĻAPĀ UNMAINTENANCE iedaļa.

### **USE**

1. Pārliedzieties, ka ierīce ir pārtraukta no jaudas piegādes. Ievietot vai nu vienu vai divus izvēlētospiestiprinājumi (pulveri vai āķi) apakšējās.
2. Ievietojiet pievienojumus zarnā vai citā kuģī, kas satur maisījuma produktus. Nešķeltpiestiprinājumi dziļāki par pusceļu (jauktie produkti var pacelties piestiprinājumdzinēja iedaļa un dzinēja plūdi).
3. Sākt maisītāju ar pārslēgumu un iestatīt ātrumu no 1 līdz 5 vai izvēlieties turbo impulsa režīmu.
4. Kad maisījums ir pabeigts, atbrīvojiet maisītāju no jaudas piegādes. Nospiedietpievienojuma atbrīvošanas poga, lai noņemtu maisījuma pievienojumus.

### **PAZIŅOŠANA UN MAINTENANCE**

Nodzīriet organismu ar motoru ar nedaudz mitru apģērbu. Iekārtu nelietojiet ūdenī. Izmazgājiet bojātājus un āķus ūdenī, kas sajaukts ar trauku mazgāšanas šķīdumu. Rūpīgi spiediet.



#### Competence Center

2N-Everpol Sp. z o.o.  
ul. Puławska 403A  
02-801 Warsaw, Poland  
phone: +48 22 331 99 59  
e-mail: [info@everpol.pl](mailto:info@everpol.pl)  
[www.blaupunkt.com](http://www.blaupunkt.com)

W przypadku pytań lub problemów  
prosimy o kontakt z naszym serwisem.  
In case of questions or problems  
please contact our service.  
Tel. 00 48 22 331 99 54  
E-mail: [sda@blaupunkt.pl](mailto:sda@blaupunkt.pl)

Wszelkie prawa zastrzeżone. Wszystkie nazwy marek są zarejestrowanymi  
znakami towarowymi należącymi do odpowiednich podmiotów.  
Dane i parametry techniczne mogą ulec zmianie bez wcześniejszego uprzedzenia.

All rights reserved. All brand names are registered trademarks of their  
respective owners. Specifications are subject to change without prior notice.

*Enjoy it.*