

使用說明書

User Manual

BPH-U01



Enjoy it.

目錄

1. 免責聲明.....	1
2. 緊急處理方法.....	1
3. 安全注意事項.....	2
4. 特點說明.....	2
5. 各部位名稱.....	2
6. 規格.....	3
7. 安裝說明.....	3
8. 使用說明.....	3
9. 清洗原理.....	4
10. 適合範圍.....	4
11. 清潔及保養.....	4

免責聲明

- ◎本手冊經仔細檢查及校對，但仍不排除文字拼寫及技術錯誤之可能，若因錯誤導致與實機不符時，以實機為準，此種錯誤或疏漏不能當呈堂的依據，其將於新版於以修正。
- ◎本手冊之全部內容，本公司享有隨時修改之權力，且不另行通知。

緊急處理方法

- ◎當發生異常或有燒焦味時，應立即拔除電源插頭，並與本公司服務專線連絡或就近經銷商洽詢，若在異常狀態下繼續使用易發生火災之危險。
- ◎為了避免火災或電擊的危險，請勿讓本機暴露於雨中或濕氣中。
電源線請確實插牢於電源插座內，以免因未插牢而引起插頭產生高熱而造成意外。
- ◎電源線若損壞時，請速與本公司服務專線連絡或就近經銷商洽詢。請勿擅自拆下任何蓋子，內部裝置或調校內部機器裝置，請交由本公司專業人員進行維修。

安全注意事項

◎在使用本機之前，應仔細閱讀下列事項及使用說明，閱後並請妥為收存，以備將來參考：

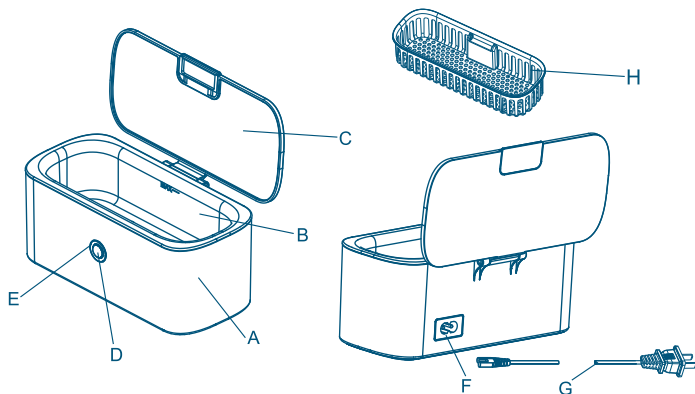
1. 除專業人員，請勿輕易拆裝產品
2. 加水前請勿插上電源，加水量不要超過水位線，避免水溢出
3. 禁止用濕的手去觸摸插頭，以防止觸電
4. 禁止用水沖洗整個產品，以防止觸電
5. 重複清洗，可以使物品清洗得更乾淨，重複清洗間隔最好為3分鐘。
6. 睡覺，打瞌睡時請勿使用本產品

特點說明

- 智能一鍵啟動，三分鐘立即清洗乾淨
- 超音波高頻震盪清洗技術，每秒震動約48000次
- 304不鏽鋼內膽，360度全方位清洗零死角，縫隙汙漬強力去除
- 飾品、手錶、眼鏡、假牙、餐具皆適用

各部位名稱

- A · 外殼
- B · 清洗盆
- C · 透明蓋
- D · 開關
- E · 指示燈
- F · AC電源連接座
- G · 電源線
- H · 飾品清洗籃



包裝清單：機器1台、說明書（含保證書）1本

規格

額定電壓/頻率:110V~/60Hz

容量:最大容量 450ml / 最高水位 350ml

產品尺寸:188x97x85mm

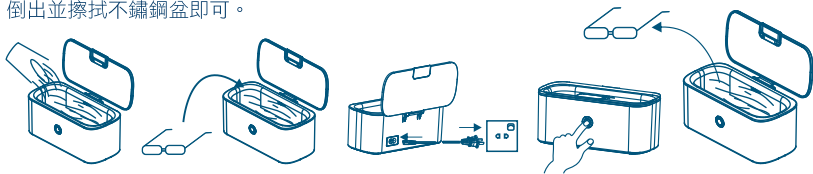
總額定消耗電功率:25W

定時時間:3分鐘

產品重量:544g(含飾品清洗籃)

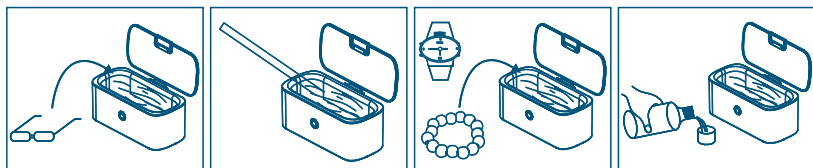
安裝說明

- 1、打開透明蓋，在不鏽鋼盆中加入自來水。注意：未加入水時，啟動機器會損壞機器。
- 2、將清洗物品放入水中（物品要清洗部分須完全浸入水中，但水位不能超過水位-MAX）。
- 3、將透明蓋蓋上，將電源線的8字尾插頭插上機器AC電源連接座裡，要求插穩到位，電源線插頭插入市電並接通電源。
- 4、輕按開關鍵，開始清洗流程，此時工作指示燈亮，並在默認時間內完成清洗流程。
在默認清洗過程中，如需停止請按開關。
- 5、清洗結束後，斷開電源，打開透明蓋，將物品取出，將清洗盆中的水倒出並擦拭不鏽鋼盆即可。



使用說明

- 1、將清洗物放入不鏽鋼盆中，加入水清洗即可。
注意被清洗物品或需要清洗部分應完全浸入水中，但水位不要超過水位線。
- 2、對於較長的物品，請分段進行清洗。
- 3、當物品需要更高的清洗及殺菌要求時，可用普通清洗方法清洗後，將水倒出，將不鏽鋼盆擦拭乾淨後重新加水清洗，並加入少許家庭使用的洗手液或其它清洗液(約5-10ml)，然後攪拌溶解在水中後，重新啟動機器清洗即可。



清洗原理

- 1、聲波在液體傳播中的聲壓使液體發生激烈的空化和乳化現象。
- 2、每秒產生數百萬計的微小空化氣泡，氣泡在高頻產生的機械振動波作用下大量產生並不斷爆破。
- 3、產生強大衝擊及負壓吸力，使頑固的污垢分裂成小顆粒狀並脫離物品表面進入水中。



適用範圍

- ◎辦公用品類 例:墨水匣、印章、鋼筆頭...等
- ◎日用品類 例:假牙、牙刷、鬚鬚刀頭、刀片...等
- ◎餐具、金屬零件類 例:金屬餐具、古幣、金屬配件...等
- ◎眼鏡類 例:太陽眼鏡、老花眼鏡...等
- ◎珠寶首飾類 例:戒指、項鍊、手鐲、耳環...等



不適用物品

- ◎無防水設計的物品
- ◎表面較軟、脆弱，容易損傷或者刮花的物體，如珍珠，木製品等

清潔及保養

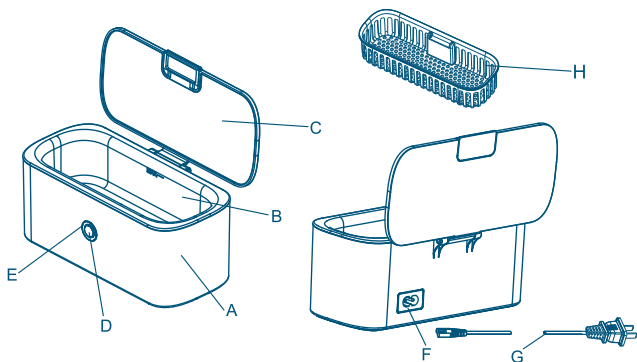
- 清洗前務必關閉電源並拔除電源插頭，否則有觸電的可能使用後，將水倒乾淨，並用乾毛巾將不鏽鋼盆內和機器表面擦拭乾淨。
- 禁止用水直接沖洗，以防止發生觸電。
- 使用完產品後，將產品置於陰涼乾燥地方保存。

TABLE OF CONTENTS

1. PRODUCT DRAWING & INDICATION.....	5
2. IMPORTANT SAFETY INSTRUCTIONS.....	5-6
3. OPERATION INSTRUCTIONS.....	6
4. PRODUCT FEATURES.....	6
5. FOUR WAYS OF CLEANING.....	7
6. DIRT ELIMINATION PRINCIPLE.....	7
7. APPLICATION.....	8
8. SPECIFICATIONS.....	8
9. USER MAINTENANCE.....	8

PRODUCT DRAWING & INDICATION

- A. Shell
- B. Stainless steel tank
- C. Lid
- D. “ ON / OFF ” switch
- E. Indication light
- F. Connector of power cord
- G. Power supply wire
- H. Cleaning basket



IMPORTANT SAFETY INSTRUCTIONS

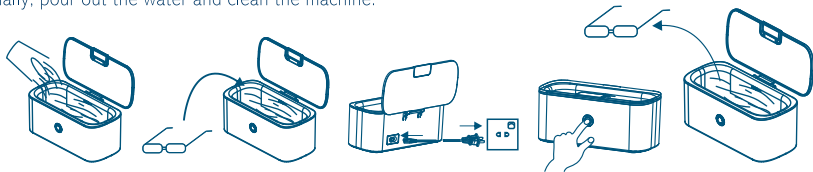
1. Do not disassemble the unit except for the authorized technician.
2. Unplug the unit before filling. Do not exceed the “MAX” mark.
3. Do not touch the socket with wet hand to avoid electric shock.
4. Do not immerse the unit into water to avoid electric shock.
5. Repeating cleaning cycles can enhance the cleaning effect. 3 minutes cleaning interval is recommended.
6. Do not use this unit when sleeping or drowsy.

IMPORTANT SAFETY INSTRUCTIONS

- 7.If the supply cord is damaged, it must be replaced by the manufacturer, its service agent or similarly qualified persons in order to avoid a hazard
- 8.This appliance is not intended for use by persons (including children) with reduced physical, sensory or mental capabilities, or lack of experience and knowledge, unless they have been given supervision or instruction concerning use of the appliance by a person responsible for their safety
- 9.Children should be supervised to ensure that they do not play with the appliance

OPERATION INSTRUCTIONS

- 1.Open the lid, and fill the stainless steel tank with water. Running without water may damage the unit!
- 2.The item should be immersed well into the water. However, do not exceed the “MAX” mark.
- 3.Close the lid, and plug in.
- 4.Plug the machine into proper power source and press “ ON / OFF ” switch button to start cleaning.
When washing, the indication light turns on. And it will finish washing within tolerant time.
- 5.Press “ ON / OFF ” switch button to stop cleaning, when it is in the cleaning process.
- 6.When the washing process is finished, unplug the power source. Open the cover and take out the object.
Finally, pour out the water and clean the machine.

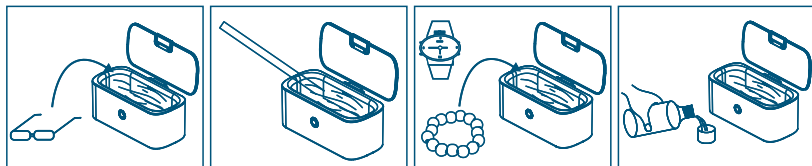


PRODUCT FEATURES

- 1.One button control,quick cleaning in 3 min.
- 2.High frequency ultrasonic shock cleaning technology. Vibrations per second 48000.
- 3.Stainless steel 304 tank.
- 4.All-round cleaning with no blind area.
- 5.Cleaning: Jewelry/watchglass/dentures/tableware.

FOUR WAYS OF CLEANING

- 1.Put the object into the tank under cleansing water. The water level should be above the articles but not exceed the mark.
- 2.For large items, place the item as shown.
- 3.When item to be cleaned needs extensive cleaning or sterilizing, use “Enhanced Cleaning” first, then replace with clean water and add about 5-10 ml of liquid soap (used for washing hands) into the tank, and start the unit with the working cycle as 90S.After this working cycle finished, the item can be cleaned extensively



DIRT ELIMINATION PRINCIPLE

- 1.Ultrasonic wave diffuses into the water so that generates exquisitecavitation and emulsification.
- 2.Million tiny cavitation bubbles are generated each second. The bubbles are generated largely and imploded constantly under the wave of mechanicalibration with high frequency.
- 3.The powerful impact and the negativepress suction split up the dirt into many granules and separates them from the surface of the item, the granules then come into water.



APPLICATION

Ink Boxes, Seals, Pen Heads, etc.

Dental, Toothbrushes, Electric shaver heads, Razor blades

Metal Dish wares, Metal fittings, Ancient Coin

Sun glasses, Glasses

Finger Rings, Necklaces, Bangles, Earrings



SPECIFICATIONS

Power Supply:110V~/60Hz

Power:25W

Tank Capacity:450ml

Maximum water level:350ml

Timer:3 mins

Dimension Of Machine:188X97X85mm

Weight:544g

USER MAINTENANCE

©After use, pour the water and wipe up the tank and its surface.

Do not wash the unit with water to avoid electric shock.

©Keep it at a cool and dry place.

MEMO

MEMO

非常感謝您：

承蒙惠購本產品，本公司除表達最高謝意外，並將本著一貫的服務精神，隨時為您提供最佳服務，在您使用前務請詳閱本說明書，並依正確方法使用，閱讀完畢後請妥為保管，以備日後使用參考。

商品保證書

機型：BPH-U01

購買日期： 年 月 日

顧客	姓名	電話:
	地址	
經銷商		

- 一. 上列保證書應確實填寫，並蓋有經銷商店章始為有效。
- 二. 免費服務年限為一年，自購買日起一年內，在正常使用下，如發生故障，則免費維修，但人為或天災地變或蟲害，不在此限。(如需服務換修零件，則按本公司服務規定，收取維修費)。
- 三. 收費服務年限為兩年，收費服務兩年內，如需維修則按本公司服務規定，收取維修費。
- 四. 免費再延長6個月保固：請即刻上本公司網站：<http://wonder.tw> 登錄購買的產品。
網路登錄產品註冊【需先加入旺德會員】，註冊成功該產品既享有延長保固6個月時間。
本公司網站另有多項優惠與服務，敬請多加利用。
- 五. 電池、充電電池、天線、唱針、磁頭、雷射頭、耳機、熱感頭、遙控器、信號線、燈泡、隨機附贈之軟體及其他配件、附件…等屬自然耗材不在保證範圍內。
- 六. 本保證書遺失恕不補發，但如需服務，則依出廠日期，計算保證年度。
- 七. 本商品無外修服務，如有另行約定則外出檢修費，依本公司規定收取；若發生故障請送回原購買經銷商或親洽本公司所屬營業所。
- 八. 本商品維修範圍僅於“台、澎、金、馬”(需付擔一趟郵資)，其餘地區請自付來回郵資。
- 九. MP3、音響…等產品送修時，內存的資料(數位、類比)有可能流失，建議送修前請先行備份，若有資料遺失之情形，本公司將不負任何賠償責任，郵寄維修視同同意本條款。
- 十. 本商品使用於營利商業用時，其保證期限按保證書所載期限減半保固。

宣告：

說明書業經仔細檢查及檢對，但仍不排除文字拼寫及技術錯誤之可能，此種錯誤或疏漏將於新版予以修正。本手冊之全部內容，本公司享有隨時修改之權利，且不另行通知。

消費者專線及售後服務據點

台北 (02)8990-4440 新北市五股區五工三路116巷6號
台中 (04)2473-8199 台中市南屯區東興西街 76 號
高雄 (07)371-4688 高雄市仁武區仁雄路 96 號

委製/進口商

旺德電通股份有限公司

新北市五股區五工三路116巷6號
服務專線:(02)8990-4440
<http://wonder.tw>
E-mail:service1@wonder.tw