

Owner's manual  
Bedienungsanleitung  
Instrukcja obsługi  
Návod k použití  
Návod na použitie  
Használati utasítás  
Navodila

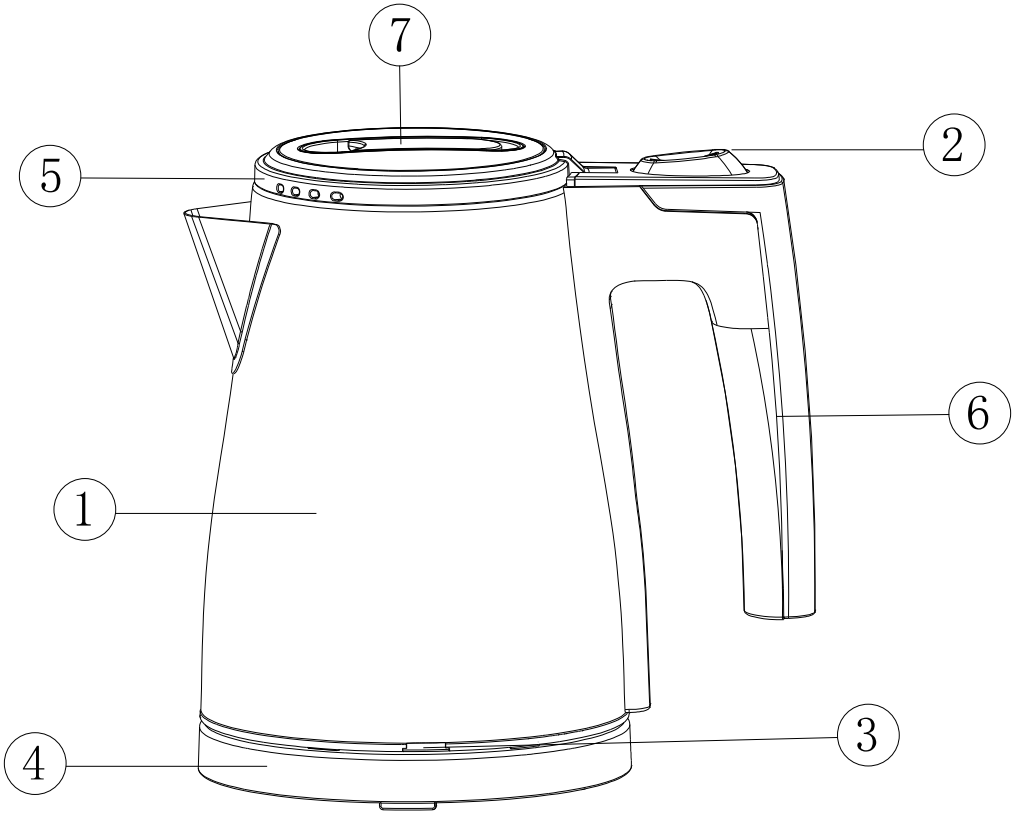
Upute za uporabu  
εγχειρίδιο οδηγιών  
инструкция за употреба  
Manual de instructiuni  
Instrukcijų vadovas  
Kasutusjuhendit



***Enjoy it.***

Electric kettle  
Elektrischer Wasserkessel  
Czajnik elektryczny  
Rychlovarná konvice  
Rýchlovarná kanvica  
Vízforraló  
Električni grelnik

Električno kuhalo  
Ηλεκτρικός βραστήρας  
Εлектрическа кана  
Ceainic electric  
Elektrinis virdulys  
Elektrikann



## IMPORTANT NOTES

- To achieve the utmost in enjoyment and performance, and in order to become familiar with its features, please read this manual carefully before attempting to operate this product.
- Before using this device read the instruction manual and follow the instructions inside. The manufacturer is not liable for any damages caused by the misuse of this device due to inappropriate handling. Please keep this manual for future reference.
- This device is for domestic use only. Do not use for any other purposes.
- The device should only be connected to an earthed socket with values corresponding to the values on the rating label.
- It is necessary to check, if total current consumption of all devices plugged into the wall outlet does not exceed the fuse in the circuit.
- If you are using an extension cord, make sure that the total power consumption of the equipment plugged into the extension cord does not exceed the extension cord power rating. Extension cords should be arranged in such a way as to avoid tripping hazards. Make sure the cable is grounded, 3-cores with a socket and an earth cable.
- Do not let cord hang over edge of counter, or touch any hot surface.
- The device is not designed to be controlled via an external timer, separate remote control, or other equipment that can turn the device on automatically.
- Before maintenance work always disconnect the unit from the power supply.
- When unplugging the power cord from electrical outlet, hold it by the plug only and remove the plug carefully. Never pull

the cable as it may cause damage to the plug or power cord. Damage to the power cord or plug can lead to an electrocution hazard.

- Never leave the product connected to the power source without supervision.
- Never put the power cable, the plug or the whole device into the water or any other liquids.
- The device should be cleaned regularly complying with the recommendations described in the section on cleaning and maintenance.
- Do not place the device near sources of heat, flame, an electric heating element or a hot oven. Do not place on any other device.
- This equipment can be used by children aged 8 years and over under as long as supervision is provided. People with reduced physical or mental capabilities, as well as people with no previous experience of using this equipment must be supervised and made aware of the risks. The instruction manual should be used as a reference for the safe use of this equipment. Children should not play with the equipment. Children without ensured supervision should not be allowed to perform the cleaning and maintenance of equipment.
- Additional precautions should be taken when using this device in the presence of children or pets. Do not allow children to play with the device.
- Never use the product close to combustibles.
- Never expose the product to atmospheric conditions such as direct sun light or rain, etc... Never use the product in humid conditions (like bathroom or camping house).
- The power cable should be periodically checked for damage. If the power cable is damaged the product should be taken

to a professional service location to be fixed or replaced to prevent any hazards from arising.

- Never use the product with a damaged power cable or if it was dropped or damaged in any other way or if it does not work properly. Do not try to repair the defected product by yourself as it can lead to electric shock. Always return the damaged device to a professional service in order to repair it. All the repairs should only be performed by authorized service professionals. Any attempted unauthorised repairs performed can be a hazard to the user.
- Only Original accessories should be used, as well as accessories recommended by the manufacturer. Using accessories which are not recommended by the manufacturer may result in damage of the device and may render the device unsafe for use.
- If the kettle is overfilled it may spurt during boiling water.
- **WARNING:** Do not open the lid if the water is boiling.
- The kettle must be used only with the provided base.
- Before lifting the kettle from the base make sure that the kettle is turned off.
- This equipment is intended for domestic and similar use, such as: staff kitchens in stores, offices and other work environments, utility rooms, by customers in hotels, motels and other residential environments of this type, in bedrooms and dining rooms. In case it is used for business purposes, the warranty conditions shall change.
- Always use caution when boiling water in the kettle. Do not touch the lid or housing of kettle. Do not open the lid during boiling or immediately after boiling. Steam coming out from kettle may cause burns and scalds.
- Move the kettle only by holding it by handle.

- 
- Never fill kettle above MAX level and below MIN level. It may cause damage of kettle.
  - Never switch kettle on without water.
  - Never use kettle without filter or with open lid (automatic steam shutdown will not work).
  - **CAUTION:** Regularly limestone sediment removal is necessary from the kettle's inside. Sediment may cause overheating of the kettle, shorten life cycle and cancel guarantee. Use mixings available in household stores or apply citric acid.
  - Do not use aggressive detergents to wash the kettle body - they can damage the kettle or remove the markings.
  - Do not wash the base of the kettle directly in the water.
  - Do not use electric kettle to warm any other liquids than water.

- CE** Device is compliant with EU directives:
- Low voltage directive (LVD)
  - Electromagnetic compatibility (EMC)
- Device marked CE mark on rating label



When this crossed-out wheeled bin symbol is attached to a product it means that the product is covered by the European Directive 2012/19/EU. Please inform yourself about the local separate collection system for electrical and electronic products. Used appliance should be delivered to the dedicated collecting points due to hazardous components, which may affect the environment. Do not dispose this appliance in the common waste bin.

#### Environmental information

All unnecessary packaging has been omitted. We have tried to make the packaging easy to separate into three materials: cardboard (box), polystyrene foam (buffer) and poly ethylene (bags, protective foam sheet). Your system consists of material which can be recycled and reused if disassembled by a specialized company. Please observe the local regulations regarding the disposal of packaging materials, exhausted batteries and old equipment.



Your products is designed a manufactured with high quality materials and components, which can be recycled and reused.

#### TECHNICAL DATA

Capacity max: 0.6l; Min: 0,2l

Voltage: 220-240V~50/60Hz

Power: 1370-1630W

- |                    |                      |
|--------------------|----------------------|
| 1. body            | 5. the lid           |
| 2. ON / OFF switch | 6. handle            |
| 3. indicator lamp  | 7. lid opening catch |
| 4. rotating base   |                      |

**BEFORE FIRST USE**

Fill up the kettle with water to max level.

Boil the water according to USING THE ELECTRIC KETTLE chapter.

Pour out the water.

Repeat four times.

To remove possible scent of manufacturing, please boil water few times.

ADVICE: Various deposits (rusty, milky, etc.) may form inside the kettle and float on the water. This is caused by minerals occurring naturally in the water (like calcium, magnesium, iron). In case of accumulation of the deposits clean the kettle according to CLEANING AND MAINTENANCE chapter.

**USING THE ELECTRIC KETTLE**

1. Fill the kettle with water. Make sure that water level is between MIN and MAX marking.
2. The appliance should be placed on the even and heat resistant surface, plugged to the mains.
3. Press ON/OFF switch. Indicator lamp will light.
4. The kettle will automatically switch off when water boils.
5. The kettle can manually be switched off in any time by ON/OFF switch.

ADVICE: Automatic shutdown function may prevent to switch on kettle, if the kettle not cool down.

It is recommended to wait more than 5 minutes before next use.

**CLEANING AND MAINTENANCE**

Before cleaning, be sure that device is not connected to the mains and it has completely cool down.

For cleaning, use a damp cloth. Do not use any harsh solvents and materials.

Regularly descale the kettle. Use descaling mixture to remove the limestone from the kettle. After descaling kettle should be rinsed very carefully three times.

Descaling doesn't belong to warranty service.



## Wichtige Informationen

- Um die größte Zufriedenheit zu erreichen, sich an der Effektivität des Produktes zu erfreuen und alle seine Eigenschaften und Funktionen kennenzulernen, bitten wir Sie, sich mit dieser Anleitung vertraut zu machen, bevor Sie mit der Verwendung dieses Produktes beginnen.
- Vor Nutzungsbeginn des Gerätes bitte die Bedienungsanleitung durchlesen und laut den enthaltenen Hinweisen vorgehen. Der Hersteller übernimmt keine Verantwortung für Schäden, die durch nicht bestimmungsgemäße Nutzung oder falsche Bedienung entstanden sind. Die Bedienungsanleitung sollte so aufbewahrt werden, damit sie auch bei der späteren Nutzung des Gerätes zur Verfügung steht.
- Das Gerät dient ausschließlich dem Hausgebrauch. Das Gerät darf nur gemäß seiner Bestimmung genutzt werden.
- Das Gerät darf ausschließlich an eine Steckdose mit der, dem Typenschild entsprechenden Charakteristik, angeschlossen werden.
- Überprüfen Sie, ob die gesamte Leistungsaufnahme aller, an der Wandsteckdose angeschlossenen Geräte, die maximale Belastung der Sicherung nicht überschreitet.
- Sollte ein Verlängerungskabel benutzt werden, muss überprüft werden, ob die gesamte Leistungsaufnahme aller, an das Verlängerungskabel angeschlossenen Geräte, die maximalen Belastungsparameter des Verlängerungskabels nicht überschreitet. Das Verlängerungskabel soll so verlegt werden, dass ein zufälliges Herausreißen und/oder stolpern vermieden werden. Versichern Sie sich, dass das Verlängerungskabel ein Dreileiterkabel ist und über eine Erdung verfügt.

- Achten Sie darauf, dass das Versorgungskabel nicht über eine Tisch- oder Regalkante hängt, oder eine heiße Fläche berührt.
- Das Gerät ist nicht für eine Steuerung mit einem externen Zeitschalter, einer getrennten Fernbedienung oder einer anderen Einrichtung, die das Gerät automatisch einschalten können, bestimmt.
- Vor Wartungsarbeiten muss das Gerät unbedingt vom Netz getrennt werden. Bei der Trennung des Versorgungskabels muss man es immer am Stecker aus der Steckdose ziehen.
- Man darf nie das Netzkabel am Kabel herausziehen, weil das Kabel oder der Stecker beschädigt werden können, im Extremfall kann es auch zu einem tödlichen Stromschlag kommen.
- Man darf das an die Steckdose angeschlossene Gerät nicht ohne Aufsicht lassen.
- Man darf das Gerät nicht in Wasser oder andere Flüssigkeiten eintauchen.
- Das Gerät muss regelmäßig, gemäß den Empfehlungen, die im Abschnitt über Reinigung und Wartung des Gerätes beschrieben sind, gereinigt werden.
- Platzieren Sie das Gerät nicht in der Nähe von Wärmequellen, offenen Flammen, einem elektrischen Heizelement oder auf einem heißen Backofen. Platzieren Sie es nicht auf anderen Geräten.
- Dieses Gerät darf durch Kinder im Alter von mindestens 8 Jahren, durch Personen mit verminderten körperlichen und geistigen Fähigkeiten und durch Personen ohne Erfahrung und Gerätekenntnisse benutzt werden, wenn eine Aufsicht gewährleistet ist, oder wenn die Anweisungen zur sicheren Nutzung für diese Personen auf verständliche Art und Weise

vermittelt wurden, so dass die mit der Nutzung verbundenen Gefahren klar sind. Kinder dürfen mit dem Gerät nicht spielen. Kinder ohne Aufsicht dürfen keine Reinigungs- und Wartungsarbeiten durchführen.

- Besondere Vorsicht sollte gewaltet werden, wenn sich in der Nähe Kinder oder Haustiere aufhalten. Man darf Kinder nicht mit dem Gerät spielen lassen.
- Das Gerät nicht in der Nähe von leicht brennbaren Stoffen benutzen.
- Setzen Sie das Gerät nicht der Wirkung atmosphärischer Einflüsse aus (Regen, direkter Sonneneinstrahlung usw.) und benutzen Sie es nicht unter Bedingungen erhöhter Feuchtigkeit (Badezimmer, feuchte Campinghäuser).
- Überprüfen Sie regelmäßig den Zustand des Netzkabels.
- Wenn das nicht abnehmbare Netzkabel beschädigt wird, muss es beim Hersteller, in einem Fachreparaturbetrieb oder durch eine qualifizierte Person ausgetauscht werden, um Gefahren zu vermeiden.
- Benutzen Sie das Gerät nicht mit beschädigtem Netzkabel oder mit beschädigtem Stecker, oder wenn es heruntergefallen ist, auf irgendeine andere Art und Weise beschädigt wurde oder wenn es nicht richtig arbeitet.
- Reparieren Sie das Gerät nicht selbstständig, es besteht eine Stromschlaggefahr. Geben Sie das beschädigte Gerät an einen zuständigen Servicepunkt ab, um es überprüfen oder reparieren zu lassen. Alle Reparaturen dürfen nur durch berechnigte Servicepunkte durchgeführt werden. Eine nicht fachgerecht durchgeführte Reparatur kann eine ernste Gefahr für den Nutzer zur Folge haben.
- Benutzen Sie nur Originalzubehör oder das vom Hersteller für das Gerät empfohlene Zubehör. Die Nutzung von nicht

empfohlenem Zubehör kann zu Beschädigungen des Gerätes führen und die Sicherheit des Nutzers gefährden.

- Bei übermäßiger Befüllung kann siedendes Wasser aus dem Wasserkocher spritzen.
- **WARNUNG:** Deckel nicht bei siedendem Wasser öffnen.
- Der Wasserkocher darf nur mit der gelieferten Bodenplatte verwendet werden.
- **ACHTUNG:** Bevor der Wasserkocher von der Bodenplatte abgehoben wird, ist sicherzustellen, dass der Wasserkocher ausgeschaltet ist.
- Dieses Gerät ist zum Kochen von Leitungswasser im Haushalt und ähnlichen Einrichtungen geeignet, wie etwa Personalküchen in Verkaufseinrichtungen, Büros und Arbeitsumgebungen, Hauswirtschaftsräumen, für die Gäste in Hotels, Motels und anderen Wohneinrichtungen dieser Art, Schlafzimmer und Pausenräume. Bei einem kommerziellen Gebrauch des Wasserkochers ändern sich die Garantiebedingungen.
- Bei der Nutzung des Wasserkochers stets vorsichtig vorgehen. Gehäuse und Deckel nicht berühren. Öffnen Sie den Deckel des Wasserkochers nicht während des Wasserkochens oder direkt danach, da es andernfalls zu Verbrühungen durch den Wasserdampf kommen kann.
- Der Wasserkocher darf nur am Haltegriff getragen werden.
- Wasserkocher nicht über den MAX- oder unter den MIN-Stand befüllen, andernfalls können Verbrühungen durch den Wasserdampf oder eine Beschädigung des Wasserkochers die Folge sein.
- Wasserkocher keinesfalls ohne Wasser einschalten, weil das Gerät dadurch beschädigt werden kann.
- Den Wasserkocher nicht ohne Filter bzw. mit geöffnetem

Decken gebrauchen, da sonst der automatische Dampfschalter außer Funktion gesetzt wird.

- Den Wasserkocher regelmäßig mit entsprechenden Mitteln entkalken. Die Nutzung des Wasserkochers mit verkalktem Tauchsieder führt zu seiner Beschädigung und dem Verlust der Garantie.
- Keine ätzenden Tenside für die Reinigung des Wasserkochers einsetzen. Andernfalls sind Beschädigungen des Gerätes oder die Zerstörung der aufgetragenen Beschriftung möglich.
- Die Bodenplatte des Wasserkochers niemals mit Wasser reinigen.
- Der Wasserkocher ist ausschließlich für Wasser und für keine anderen Flüssigkeiten einsetzbar.

**CE** Das Gerät entspricht den EU-Richtlinien:  
- Niederspannungsgeräte - Low voltage directive (LVD)  
- Elektromagnetische Kompatibilität - Electromagnetic compatibility (EMC)

Das Gerät besitzt das CE - Kennzeichen auf dem Typenschild



Wenn sich auf dem Gerät ein Piktogramm mit einer durchgestrichenen Mülltonne befindet, bedeutet das, dass dieses Produkt den Beschlüssen der EU-Richtlinie 2012/19/EU entspricht. Man soll sich mit den Anforderungen des regionalen Systems für die Sammlung von elektrischen und elektronischen Abfällen vertraut machen. Man soll gemäß den örtlichen Vorschriften handeln. Dieses Produkt darf nicht zusammen mit dem Haushaltsabfall entsorgt werden. Die ordnungsgemäße Entsorgung dieses Produktes vermeidet potentiell negative Folgen für die Umwelt und menschliche Gesundheit.

Informationen zum Umweltschutz

Die Verpackung beinhaltet nur ungefährliche Bestandteile. Es wurde darauf geachtet, dass die drei Bestandteile leicht zu trennen sind: Pappe (Karton), Polystyrolschaum (Innenschutz) und Polyethylen (Tüten, Schutzbogen). Das Gerät ist aus Materialien die recycelbar sind und

die nach der Demontage durch spezialisierte Firmen auch wiederverwendbar sind, hergestellt worden. Bitte beachten Sie die örtlichen Vorschriften zur Wiederverwertung von Verpackungsmaterial, verbrauchten Batterien und Altgeräten.



Das Produkt ist aus hochqualitativen, recycelbaren und wiederverwendbaren Materialien und Bauelementen hergestellt.

## TECHNISCHE DATEN

Füllmenge: max.: 0,6l, min.: 0,2l

Versorgungsspannung: 220-240V ~50/60Hz

Leistung: 1370-1630W

- |                         |                                 |
|-------------------------|---------------------------------|
| 1. Gehäuse              | 5. Deckel                       |
| 2. Ein-/Ausschalter     | 6. Haltegriff                   |
| 3. Kontrollanzeige      | 7. Griff zum Öffnen des Deckels |
| 4. Drehbare Bodenplatte |                                 |

## VOR DEM ERSTGEBRAUCH DES WASSERKOCHERS:

Wasserkocher mit Wasser bis zum Max-Niveau befüllen.

Wasser nach Empfehlungen im Kapitel VERWENDUNG DES ELEKTRISCHEN WASSERKOCHERS kochen.

Wasser ausgießen

Verfahren 4-mal wiederholen.

Wasser einige Male im Wasserkocher kochen, um den möglichen Kunststoffgeruch zu entfernen.

**HINWEIS:** im Wasserkocher können infolge des naturbedingten Mineralstoffgehaltes im Wasser (bspw. Kalzium, Magnesium, Eisen) verschiedene rost- und wassersteinartige Ablagerungen auftreten.

Vorhandene Ablagerungen gemäß den Empfehlungen in Kapitel REINIGUNG UND WARTUNG entfernen.

## GEBRAUCH DES WASSERWASSERKOCHERS

1. Wasserkocher mit Wasser befüllen und dabei überprüfen, dass der Wasserstand zwischen den Marken MIN und MAX liegt
2. Die Bodenplatte des Wasserkochers auf einem festen, stabilen und hitzebeständigen Untergrund abstellen. Stecker in der Steckdose anschließen.
3. Ein-/Ausschalter drücken. Die Kontrollanzeige leuchtet auf.
4. Nach dem Sieden des Wassers schaltet sich der Wasserkocher automatisch aus.
5. Der Wasserkocher kann jederzeit mit dem Ausschalter ausgeschaltet werden. Die Kontrollanzeige erlischt. **HINWEIS:** Der automatische Ein-/Ausschalter kann das erneute Einschalten des Wasserkochers verhindern, wenn der Wasserkocher nicht genug abgekühlt ist. Es wird empfohlen, vor dem nächsten Gebrauch mindestens 5 Minuten abzuwarten.

## REINIGUNG UND WARTUNG

Vor der Reinigung sicherstellen, dass der Wasserkocher vom Netz getrennt und ganz abgekühlt ist.

Zum Reinigen feuchte Tücher verwenden. Keine aggressiven Tenside oder Scheuertücher bzw. -schwämme verwenden.

Kalkablagerungen im Wasserkocher regelmäßig entfernen. Dabei handelt es sich um keine garantiegebundene Tätigkeit. Wasserkocher nur mit speziellen Entkalkern gemäß den Anweisungen ihrer Hersteller reinigen. Anschließend Wasserkocher dreimal sehr gründlich spülen.

## WAŻNE INFORMACJE

- Aby osiągnąć najwyższą satysfakcję, cieszyć się wydajnością produktu i poznać jego wszystkie cechy i funkcje, prosimy o przeczytanie niniejszej instrukcji przed przystąpieniem do korzystania z tego produktu.
- Przed rozpoczęciem użytkowania urządzenia przeczytać instrukcję obsługi i postępować według wskazówek w niej zawartych. Producent nie odpowiada za szkody spowodowane użytkowaniem urządzenia niezgodnie z jego przeznaczeniem lub niewłaściwą jego obsługą. Instrukcję obsługi należy zachować, aby można było korzystać z niej również w trakcie późniejszego użytkowania wyrobu.
- Urządzenie służy wyłącznie do użytku domowego. Nie używać do innych celów, niezgodnych z jego przeznaczeniem.
- Urządzenie należy podłączyć wyłącznie do gniazdka z uziemieniem o charakterystyce zgodnej z wartościami na tabliczce znamionowej.
- Należy sprawdzić, czy całkowity pobór prądu wszystkich urządzeń podłączonych do gniazdka ściennego nie przekracza maksymalnego obciążenia bezpiecznika. Jeżeli wykorzystywany jest przedłużacz, należy sprawdzić, czy łączny pobór mocy sprzętu podłączonego do przedłużacza, nie przekracza parametrów obciążenia przedłużacza. Przewód przedłużacza należy ułożyć w taki sposób by uniknąć przypadkowych pociągnięć i potknięcia się o niego. Upewnij się, że przedłużacz jest z uziemieniem, 3 żyłowy z gniazdkiem z bolcem uziemiającym.
- Nie pozwalaj, aby przewód zasilający urządzenia zwisał na krawędzi stołu lub półki, lub dotykał gorącej powierzchni.
- Urządzenie nie jest przeznaczone do sterowania za pomocą

zewnątrznego wyłącznika czasowego, osobnego pilota lub innego sprzętu, który może włączać urządzenie automatycznie.

- Przed pracami konserwacyjnymi należy zawsze bezwzględnie odłączyć urządzenie od zasilania. Odłączając kabel zasilający należy zawsze wyciągać go z gniazdka trzymając za wtyczkę. Nigdy nie należy wyciągać przewodu zasilającego ciągnąc za kabel, ponieważ uszkodzeniu może ulec wtyczka lub kabel, w skrajnym wypadku może dojść nawet do śmiertelnego porażenia prądem.
- Nie wolno pozostawiać włączonego urządzenia do gniazdka bez nadzoru.
- Nie zanurzaj urządzenia w wodzie lub żadnym innym płynie.
- Urządzenie powinno być regularnie czyszczone według zaleceń opisanych w części o Czyszczeniu i konserwacji urządzenia.
- Nie umieszczaj urządzenia blisko źródeł ciepła, płomieni, elektrycznego elementu grzewczego lub na gorącym piekarniku. Nie umieszczaj na żadnym innym urządzeniu.
- Niniejszy sprzęt może być użytkowany przez dzieci w wieku co najmniej 8 lat i przez osoby o obniżonych możliwościach fizycznych, umysłowych i osoby o braku doświadczenia i znajomości sprzętu, jeżeli zapewniony zostanie nadzór lub instruktaż odnośnie do użytkowania sprzętu w bezpieczny sposób, tak aby związane z tym zagrożenia były zrozumiałe. Dzieci nie powinny bawić się sprzętem. Dzieci bez nadzoru nie powinny wykonywać czyszczenia i konserwacji sprzętu.
- Należy zachować szczególną ostrożność podczas korzystania z urządzenia, gdy w pobliżu przebywają dzieci lub zwierzęta domowe. Nie należy dopuszczać dzieci do zabawy urządzeniem.



- Nie korzystać z urządzenia w pobliżu materiałów łatwopalnych.
- Nie wystawiaj urządzenia na działanie warunków atmosferycznych (deszczu, słońca, etc.) ani nie używaj w warunkach podwyższonej wilgotności (łazienki, wilgotne domki kempingowe).
- Okresowo sprawdzaj stan przewodu zasilającego. Jeżeli przewód zasilający nieodłączalny ulegnie uszkodzeniu, to powinien on być wymieniony u wytwórcy lub w specjalistycznym zakładzie naprawczym albo przez wykwalifikowaną osobę w celu uniknięcia zagrożenia.
- Nie używaj urządzenia z uszkodzonym przewodem zasilającym, wtyczką lub jeśli zostało upuszczone lub uszkodzone w jakikolwiek inny sposób lub nieprawidłowo pracuje. Nie naprawiaj urządzenia samodzielnie, gdyż grozi to porażeniem. Uszkodzone urządzenie oddaj do właściwego punktu serwisowego w celu sprawdzenia lub dokonania naprawy. Wszelkich napraw mogą dokonywać wyłącznie uprawnione punkty serwisowe. Nieprawidłowo wykonana naprawa może spowodować poważne zagrożenie dla użytkownika.
- Używaj tylko oryginalnych akcesoriów do urządzenia lub rekomendowanych przez producenta. Używanie akcesoriów nierekomendowanych przez producenta może doprowadzić do uszkodzenia urządzenia oraz zagrazić bezpieczeństwu użytkownika.
- Jeżeli czajnik jest przepiętniony może z niego wytryskiwać wrząca woda.
- **OSTRZEŻENIE:** Nie należy otwierać pokrywki jeżeli woda wrze.

- Czajnik może być używany wyłącznie z dostarczoną podstawką.
- UWAGA: Przed podniesieniem czajnika z podstawki należy upewnić się, czy czajnik jest wyłączony.
- Ten sprzęt jest przeznaczony do gotowania czystej wody do użytku domowego i podobnego, takich jak: pomieszczenia kuchenne personelu w sklepach, biurach i innych środowiskach pracy, pomieszczeń gospodarskich, przez klientów w hotelach, motelach i innych środowiskach mieszkalnych tego typu, w pomieszczeniach sypialnych i śniadaniowych. W przypadku wykorzystywania czajnika w celach komercyjnych warunki gwarancji zmieniają się.
- Zawsze należy zachować szczególną ostrożność podczas gotowania wody w czajniku. Nie należy dotykać obudowy czajnika ani pokrywki. Nie należy otwierać pokrywki czajnika w czasie gotowania lub zaraz po zagotowaniu wody, wydostająca się para może spowodować oparzenia.
- Czajnik można przenosić tylko trzymając go za rączkę.
- Nie napełniać czajnika powyżej poziomu MAX lub poniżej MIN, gdyż może to spowodować poparzenie lub uszkodzenie czajnika.
- Nie włączaj czajnika bez wody, ponieważ może to spowodować jego uszkodzenie.
- Nie używaj czajnika bez filtra lub z otwartą pokrywką ponieważ nie zadziała wtedy automatyczny wyłącznik parowy.
- Okresowo czajnik powinien być regularnie odkamieniany przy użyciu przeznaczonych do tego preparatów. Używanie czajnika z zakamienioną grzałką spowoduje jego uszkodzenie i utratę gwarancji.

- Do mycia obudowy czajnika nie należy używać agresywnych detergentów mogących uszkodzić czajnik lub usunąć naniesione oznaczenia.
- Nie wolno myć podstawy czajnika bezpośrednio w wodzie.
- Nie używać czajnika do podgrzewania żadnych płynów innych niż woda.

**CE** Urządzenie jest zgodne z wymogami dyrektyw Unii Europejskiej:

- Urządzenia elektryczne niskonapięciowe - Low voltage directive (LVD)
  - Kompatybilność elektromagnetyczna - Electromagnetic compatibility (EMC)
- Wyrób oznaczony CE na tabliczce znamionowej



Jeśli na urządzeniu znajduje się znak przekreślonego kosza na śmieci, oznacza to, że produkt jest objęty postanowieniami dyrektywy europejskiej 2012/19/EU. Należy zapoznać się z wymaganiami dotyczącymi lokalnego systemu zbiórki odpadów elektrycznych i elektronicznych. Należy postępować zgodnie z lokalnymi przepisami. Nie wolno wyrzucać tego produktu razem ze zwykłymi odpadami domowymi. Prawidłowe usunięcie starego produktu zapobiegnie potencjalnym negatywnym skutkom dla środowiska naturalnego i zdrowia ludzkiego.

Szczegółowe informacje o najbliższym punkcie zbiórki można uzyskać bezpośrednio od sprzedawcy lub w firmie

Blaupunkt Competence Center, 2N-Everpol Sp. z o.o., ul. Puławska 403A, 02-801 Warszawa, tel. +48 22 331 9959, email: info@blaupunkt-audio.pl

Informacje o ochronie środowiska naturalnego

Opakowanie zawiera tylko niezbędne elementy. Dołożono wszelkich starań, aby trzy materiały składowe opakowania były łatwe do oddzielenia: karton (pudełko), pianka polistyrenowa (zabezpieczenia wewnątrz) i polietylen (torebki, arkusz ochronny).

Urządzenie wyprodukowano z materiałów, które można poddać recyklingowi i użyć ponownie po ich demontażu przez wyspecjalizowaną firmę. Należy przestrzegać lokalnych przepisów dotyczących utylizacji materiałów opakowaniowych, zużytych baterii i niepotrzebnych urządzeń.



Produkt został wyprodukowany z wysokiej jakości materiałów i podzespołów, które można poddać recyklingowi i ponownie użyć.

#### **Dane techniczne**

Pojemność max: 0,6L; Min: 0,2L

Napięcie: 220-240V~50/60Hz

Moc: 1370-1630W

1. obudowa czajnika
2. włącznik/wyłącznik
3. lampka kontrolna
4. obrotowa podstawa
5. pokrywa
6. rączka
7. uchwyt otwierania pokrywy

### PRZED PIERWSZYM UŻYCIEM

Napełnić czajnik wodą do poziomu Max.

Zagotować wodę wedle wskazówek w rozdziale UŻYWANIE CZAJNIKA ELEKTRYCZNEGO.

Wylać wodę.

Powtórzyć procedurę 4-krotnie.

Aby usunąć ewentualny fabryczny zapach, należy kilkakrotnie zagotować w czajniku wodę.

**WSKAZÓWKA:** Wewnątrz czajnika mogą występować różne osady jak rdzawo-podobne, mleczne, itp., które również mogą unosić się na wodzie. Dzieje się tak w związku z obecnością minerałów naturalnie występujących w wodzie (np. wapń, magnez, żelazo). Jeżeli nastąpi akumulacja osadów, należy umyć czajnik zgodnie z wytycznymi w rozdziale CZYSZCZENIE I KONSERWACJA.

### UŻYWANIE CZAJNIKA ELEKTRYCZNEGO

1. Napełnij czajnik wodą i sprawdź, czy poziom napełnienia wodą czajnika jest w granicach MIN I MAX.
2. Ustawić podstawę na stabilnej, płaskiej i odpornej na nagrzewanie powierzchni. Podłączyć wtyczkę przewodu zasilającego do gniazda sieciowego.
3. Nacisnąć włącznik. Zapali się lampka kontrolna.
4. Po zagotowaniu wody czajnik automatycznie się wyłączy.
5. Możesz wyłączyć czajnik w dowolnym momencie naciskając wyłącznik. Lampka kontrolna zgaśnie.

**WSKAZÓWKA:** Automatyczny wyłącznik może uniemożliwić ponowne włączenie czajnika, jeżeli czajnik wystarczająco nie ostygnie. Zaleca się odczekanie co najmniej 5 minut przed kolejnym użyciem.

### CZYSZCZENIE I KONSERWACJA

Przed przystąpieniem do czyszczenia upewnij się, że czajnik jest odłączony od prądu i ostygł całkowicie.

Do czyszczenia używać lekko zwilżonej ściereki. Nie należy używać agresywnych detergentów ani szorstkich ścierek lub gąbek.

Osadzający się wewnątrz czajnika kamień należy regularnie usuwać. Czynność ta nie podlega usłudze gwarancyjnej. Do odkamieniania używać specjalnie do tego celu przeznaczonych preparatów zgodnie z instrukcją obsługi odkamieniacza. Po odkamienianiu bardzo dokładnie wypłukać czajnik trzykrotnie.



## Důležité informace

- Před prvním použitím zařízení si přečtěte návod k obsluze a dodržujte všechny v něm uvedené pokyny. Výrobce nezodpovídá za škody způsobené používáním zařízení v rozporu s jeho určením nebo nesprávnou obsluhou. Návod k použití uschovejte, abyste se k němu mohli vrátit i později během používání výrobku.
- Zařízení je určeno výhradně k domácímu použití. Nepoužívejte je k jiným účelům, než pro které je určeno.
- Zařízení připojujte výhradně do uzemněné zásuvky, která splňuje parametry uvedené na popisném štítku.
- Ujistěte se, že celkový odběr proudu všech zařízení připojených do nástěnné zásuvky nepřekračuje maximální zatížení pojistek.
- Jestliže používáte prodlužovací kabel, zkontrolujte, zda celkový příkon spotřebiče připojeného k prodlužovacímu kabelu nepřekračuje parametry zatížení prodlužovacího kabelu. Prodlužovací kabel uložte tak, abyste předešli nežádoucím zachycením a zakopnutí. Ujistěte se, že je prodlužovací kabel 3-žilový a s uzemněním, zkontrolujte uzemnění zásuvky.
- Napájecí kabel zařízení nesmí nikdy viset dolů přes hranu stolu či police, nesmí přicházet do kontaktu s horkým povrchem.
- K ovládání zařízení nesmí být používán vnější časový spínač, samostatný dálkový ovladač nebo jiný přístroj, který může zařízení automaticky zapnout.
- Než přistoupíte k údržbovým činnostem, vždy vypněte napájení přístroje.
- Napájecí kabel odpojte tak, že jej uchopíte za vidlici a vytáhnete ze zásuvky. Nikdy kabel neodpojujte tahem za

samotný kabel, mohlo by dojít k poškození vidlice nebo kabelu, v krajním případě může dojít až ke smrtelnému úrazu elektrickým proudem.

- Neponechávejte zařízení zapojené do zásuvky bez dozoru.
- Je zakázáno ponořovat zařízení do vody nebo do jiné tekutiny.
- Zařízení je nutné pravidelně čistit podle doporučení uvedených v oddíle o Čištění a údržbě zařízení.
- Zařízení neumísťujte v blízkosti zdrojů tepla, ohně, elektrického topného přístroje nebo na horké troubě. Nepokládejte je na jiný přístroj.
- Tento spotřebič mohou používat děti starší 8 let a osoby se sníženými fyzickými, smyslovými či mentálními schopnostmi či s nedostatečnými zkušenostmi či znalostmi pouze pod dohledem nebo po poučení o bezpečném používání spotřebiče, a pokud si jsou vědomy příslušných rizik. Děti si se spotřebičem nesmějí hrát. Čištění a údržbu prováděnou uživatelem nesmějí provádět děti bez dozoru.
- Jestliže se v blízkosti zapnutého spotřebiče pohybují děti či domácí zvířata, dbejte zvýšené opatrnosti. Nedovoľte dětem, aby si se spotřebičem hrály.
- Nepoužívejte zařízení v blízkosti snadno zápalných látek.
- Spotřebič nevystavujte působení atmosférických vlivů (deště, slunce atd.) a nepoužívejte jej v podmínkách zvýšené vlhkosti (koupelny, vlhké kempové chatky).
- Pravidelně kontrolujte stav napájecího kabelu. Jestliže dojde k poškození neodpojitelného napájecího kabelu, je nutné jej v zájmu prevence rizika vyměnit u výrobce, ve specializovaném servisu nebo zajistit provedení výměny kvalifikovanou osobou.
- Nepoužívejte zařízení s poškozeným napájecím kabelem či



vidlicí, jestliže zařízení spadlo nebo bylo jakkoliv jinak poškozeno či nefunguje správně. Nikdy neprovádějte opravy přístroje, hrozí nebezpečí úrazu. Poškozené zařízení odevzdejte do příslušného servisu, který provede kontrolu či opravu. Jakékoliv opravy mohou provádět pouze autorizované servisní podniky. Nesprávně provedená oprava může vést k vážnému ohrožení uživatele.

- Používejte pouze originální příslušenství nebo příslušenství doporučená výrobcem. Používání příslušenství nedoporučených výrobcem může vést k poškození zařízení a ohrozit bezpečnost uživatele.
- Pokud je konvice přeplněná, může z ní tryskat vroucí voda.
- **VAROVÁNÍ:** Pokud voda vře, neotevírejte víko.
- Konvici lze používat jen s dodaným podstavcem.
- **POZOR:** Před zvednutím konvice z podstavce se ujistěte, že je vypnutá.
- Toto zařízení je určeno k vaření čisté vody pro domácí a podobné použití, jako jsou: kuchyňky personálu v obchodech, kancelářích a na jiných pracovištích, v hospodářských prostorech, klienty v hotelích, motelech a jiných ubytovacích centrech tohoto typu, v prostorech určených ke spaní a k snídání. V případě využívání konvice ke komerčním účelům se mění záruční podmínky.
- Během vaření vody v konvici vždy zachovávejte obzvláštní opatrnost. Nedotýkejte se korpusu konvice ani víka. Neotevírejte víko konvice během vaření nebo ihned po převaření vody, unikající pára by vás mohla popálit.
- Konvici lze přenášet jen tak, že ji držíte za držadlo.
- Nenaplňujte konvici nad úroveň MAX nebo pod úroveň MIN, může to způsobit popálení nebo poškození konvice.

- Nespouštějte konvici bez vody, může to vést k jejímu poškození.
- Nepoužívejte konvici bez filtru nebo s otevřeným víkem, protože pak nezafunguje automatický parní vypínač.
- Pravidelně z konvice odstraňujte vodní kámen s pomocí k tomu určených přípravků. Používání konvice s topným tělesem zaneseným vodním kamenem povede k jejímu poškození a ztrátě záruky.
- K mytí korpusu konvice nepoužívejte agresivní detergenty, které by mohly poškodit konvici nebo odstranit nanesené označení.
- Nemyjte podstavec konvice přímo ve vodě.
- Neohřívejte žádné jiné kapaliny než vodu.



Zařízení splňuje požadavky směrnic Evropské unie:

- Elektrická zařízení určená pro používání v určitých mezích napětí - Low voltage directive (LVD)
- O elektromagnetické kompatibilitě - Electromagnetic compatibility (EMC)

Výrobek je opatřen označením CE na popisném štítku



Je-li produkt označen tímto symbolem přeškrtnuté popelnice, podléhá produkt evropské směrnici 2012/19/EU. Seznamte se s požadavky místního systému zpětného odběru elektrických a elektronických zařízení. Postupujte v souladu s místními platnými předpisy. Výrobek nevyhazujte s běžným domácím odpadem. Odborná likvidace starého produktu předchází potenciálnímu poškození životního prostředí a zdraví.

Informace o ochraně životního prostředí

Obal se skládá pouze z nezbytně nutných prvků. Byla vynaložena veškerá péče pro snadné třídění tří složek obalu: karton (krabice), polystyrénová pěna (vnitřní ochrana) a polyethylen (sáčky, ochranný arch). Zařízení je vyrobeno z materiálů, které lze recyklovat a po demontáži provedené specializovanou firmou znovu použít. Dodržujte místní předpisy o likvidaci obalových materiálů, použitých baterií a zařízení po skončení životnosti.



Produkt byl vyroben z vysoce kvalitních materiálů a složek, které lze recyklovat a opakovaně používat.

### Technické údaje

Objem max.: 0,6l; Min.: 0,2l

Napětí: 220-240V~50/60Hz

Výkon: 1370-1630W

- |                     |                         |
|---------------------|-------------------------|
| 1. korpus konvice   | 5. víko                 |
| 2. vypínač          | 6. držadlo              |
| 3. kontrolka        | 7. držák otevírání víka |
| 4. otočný podstavec |                         |

### PŘED PRVNÍM POUŽITÍM

Naplňte konvici vodou po úroveň Max.

Uvařte vodu podle pokynů v kapitole POUŽÍVÁNÍ RYCHLOVARNÉ KONVICE.

Vylijte vodu.

Postup zopakujte 4 krát.

Pro odstranění případného pachu nového zařízení přiveďte v konvici vodu několikrát k varu.

POZNÁMKA: Uvnitř konvice se mohou vyskytovat různé usazeniny, podobné rzi, mléku apod., které také mohou plavat na vodě. Je tomu tak v souvislosti s přítomností minerálů, které se přirozeně vyskytují ve vodě (např. vápník, hořčík, železo). Pokud dojde k akumulování usazenin, umyjte konvici v souladu s pokyny uvedenými v kapitole ČISTĚNÍ A ÚDRŽBA

### POUŽÍVÁNÍ RYCHLOVARNÉ KONVICE

1. Naplňte konvici vodou a zkontrolujte, jestli je hladina naplnění konvice vodou v hranicích MIN a MAX.
2. Podstavec umístěte na stabilní, plochý a vůči zahřívání odolný povrch. Připojte zástrčku napájecího kabelu do elektrické zásuvky.
3. Stiskněte vypínač. Rozsvítí se kontrolka.
4. Po uvaření vody se konvice automaticky vypne.
5. Konvici můžete kdykoliv vypnout stisknutím vypínače. Kontrolka zhasne.

POZNÁMKA: Automatický vypínač může znemožnit opětovné zapnutí konvice, pokud ještě konvice dostatečně nevychladla. Doporučuje se před jejím dalším použitím počkat nejméně 5 minut.

### ČISTĚNÍ A ÚDRŽBA

Před přistoupením k čištění se ujistěte, že je konvice odpojena od proudu a že zcela vystydlá.

K čištění používejte lehce navlhčený hadřík. Nepoužívejte agresivní detergenty ani drsné utěrky nebo houbičky.

Vodní kámen usazující se uvnitř konvice pravidelně odstraňujte. Na tuto činnost se nevztahují záruční služby. K odstraňování vodního kamene používejte k tomuto účelu speciálně určené přípravky v souladu s návodem k obsluze, oddíl odstraňování vodního kamene. Po odstranění vodního kamene konvici velmi důkladně třikrát vypláchněte.

## Dôležité informácie

- Pred zahájením používania zariadenia si prečítajte návod na obsluhu a postupujte podľa v ňom obsiahnutých pokynov. Výrobca nezodpovedá za škody spôsobené používaním zariadenia v rozpore s jeho určením alebo jeho nesprávnou obsluhou. Návod na obsluhu uschovajte, aby ho bolo možné využiť tiež počas neskoršieho používania výrobku.
- Zariadenie slúži výhradne na domáce použitie. Nepoužívajte ho na iné účely, ktoré sa nezhodujú s jeho určením.
- Zariadenie pripojte len k zásuvke s uzemnením s charakteristikou zodpovedajúcou hodnotám na typovom štítku.
- Skontrolujte, či celkový príkon všetkých zariadení pripojených k nástennej zásuvke neprekračuje maximálnu záťaž poistky.
- Pokiaľ využívate predlžovaciu šnúru, skontrolujte, či celkový príkon techniky pripojenej na predlžovacej šnúre neprekračuje parametre zaťaženia predlžovacej šnúry. Kábel predlžujúcej šnúry položte tak, aby sa zamedzilo náhodným potiahnutím a zakopnutím o neho. Uistite sa, že je predlžovacia šnúra s uzemnením, 3žilová so zásuvkou so uzemňovacím kolíkom.
- Nedovoľte, aby napájací kábel visel na hrane stolu alebo police alebo aby sa dotýkal horúcich povrchov.
- Zariadenie je určené na ovládanie s pomocou externého časového spínača, samostatného diaľkového ovládača alebo iného zariadenia, ktorým možno prístroj automaticky spúšťať.
- Počas údržby zariadenie vždy bezpodmienečne odpojte od napájania.  
Pri odpájaní napájacieho kábla ho vždy vytiahnite zo zásuvky

tak, že ho budete držať za zástrčku. Nikdy nevyťahujte napájací kábel ťahaním za kábel, pretože by sa mohla poškodiť zástrčka alebo kábel a v extrémnom prípade môže dokonca dôjsť k smrteľnému úrazu prúdom.

- Je zakázané ponechávať zariadenie zapnuté a zapojené do zásuvky bez dozoru.
- Zariadenie neponárajte do vody ani do žiadnej inej kvapaliny.
- Zariadenie musí byť pravidelne čistené podľa pokynov popísaných v časti o čistení a údržbe zariadenia.
- Zariadenie neumiestňujte blízko zdrojov tepla, elektrických vykurovacích telies alebo na horúcu rúru. Neumiestňujte ho na žiadne iné zariadenia.
- Toto zariadenie môže byť používané deťmi vo veku minimálne 8 rokov a osobami so zníženými fyzickými a psychickými schopnosťami a osobami s nedostatkom skúseností a bez znalosti prístroja, pokiaľ bude zaistený dohľad alebo inštruktáž ohľadom používania zariadenia bezpečným spôsobom tak, aby boli zrozumiteľné s tým spojené riziká. So zariadením si nesmú hrať deti. Deti bez dohľadu nesmú vykonávať čistenie a údržbu zariadenia.
- Počas používania zariadenia zachovávajte zvláštnu opatrnosť, pokiaľ sa v blízkosti nachádzajú deti alebo domáce zvieratá. Nepripusťte, aby si so zariadením hrali deti.
- Zariadenie nepoužívajte v blízkosti horľavých materiálov.
- Zariadenie nevystavujte pôsobeniu atmosférických podmienok (dažďa, slnka atď.), ani ho nepoužívajte v podmienkach so zvýšenou vlhkosťou (kúpeľne, vlhké chaty).
- Pravidelne kontrolujte stav napájacieho kábla. Pokiaľ sa poškodil neodpojitelný kábel napájania, musí byť vymenený u výrobcu alebo v špecializovanom servise, prípadne inou kvalifikovanou osobou, aby nevzniklo nebezpečenstvo.

- Nepoužívajte zariadenie s poškodeným napájacím káblom, zástrčkou alebo pokiaľ Vám spadlo alebo bolo poškodené akýmkoľvek iným spôsobom, prípadne pokiaľ nepracuje správne. Zariadenie sami neopravujte, inak hrozí úraz. Poškodené zariadenie odovzdajte do príslušného servisu kvôli kontrole alebo vykonaniu opravy. Všetky opravy môžu robiť výhradne oprávnené servisy. Nesprávne urobená oprava môže pre užívateľa predstavovať vážne nebezpečenstvo.
- Používajte iba originálne príslušenstvo k zariadeniu alebo príslušenstvo odporúčané výrobcom. Používanie príslušenstva neodporúčaného výrobcom môže viesť k poškodeniu zariadenia a ohroziť bezpečnosť používania.
- Pokiaľ je kanvica preplnená, môže z nej tryskať vriaca voda.
- **VAROVANIE:** Pokiaľ voda vrie, neotvárajte veko.
- Kanvicu možno používať len s dodaným podstavcom.
- **POZOR:** Pred zdvihnutím kanvice z podstavca sa uistite, že je vypnutá.
- Toto zariadenie je určené na varenie čistej vody na domáce a podobné použitia, ako sú: kuchynky personálu v obchodoch, kanceláriách a na iných pracoviskách, v hospodárskych priestoroch, klientmi v hoteloch, motelloch a iných ubytovacích centrách tohto typu, v priestoroch určených na spanie a na raňajky. V prípade využívania kanvice na komerčné účely sa menia záručné podmienky.
- Počas varenia vody v kanvici vždy zachovávajte zvláštnu opatrnosť. Nedotýkajte sa korpusu kanvice ani veka. Neotvárajte veko kanvice počas varenia alebo ihneď po prevarení vody, unikajúca para by vás mohla popáliť.
- Kanvicu možno prenášať len tak, že ju držíte za držadlo.
- Nenapĺňajte kanvicu nad úroveň MAX alebo pod úroveň MIN,

- môže to spôsobiť popálenie alebo poškodenie kanvice.
- Nespúšťajte kanvicu bez vody, môže to viesť k jej poškodeniu.
  - Nepoužívajte kanvicu bez filtra alebo s otvoreným vekom, pretože potom nezafunguje automatický parný vypínač.
  - Pravidelne z kanvice odstraňujte vodný kameň s pomocou na to určených prípravkov. Používanie kanvice s vykurovacím telesom zaneseným vodným kameňom povedie k jej poškodeniu a k strate záruky.
  - Na umývanie korpusu kanvice nepoužívajte agresívne detergenty, ktoré by mohli poškodiť kanvicu alebo odstrániť nanosené označenie.
  - Neumývajte podstavec kanvice priamo vo vode.
  - Neohrievajte žiadne iné kvapaliny než vodu.



- CE** Zariadenie zodpovedá nárokom smerníc Európskej únie:
- Smernica pre nízke napätie - Low voltage directive (LVD)
  - Elektromagnetická kompatibilita - Electromagnetic compatibility (EMC)
- Výrobok je na typovom štítku označený CE



Pokiaľ sa na zariadení nachádza symbol preškrtnutého odpadkového koša, znamená to, že sa na tento výrobok vzťahujú ustanovenia európskej smernice 2012/19/EU. Zoznámte sa s podmienkami týkajúcimi sa miestneho systému zberu elektrického a elektronického odpadu. Postupujte v súlade s miestnymi predpismi. Tento produkt nie je možné vyhodiť spoločne s bežným domácim odpadom. Správne odstránenie starého výrobku zabraňuje prípadným negatívnym následkom na prírodné prostredie a na ľudské zdravie.

#### Informácie o ochrane životného prostredia

Balenie obsahuje len nevyhnutné súčasti. Bolo vyvinuté všetko úsilie, aby tri materiály tvoriace obal šlo ľahko oddeliť: lepenku (škatuľa), polystyrénovú penu (ochrana vnútra) a polyetylén (vrecká, ochranná fólia). Zariadenie bolo vyrobené z materiálov, ktoré sa dajú recyklovať a znovu použiť po ich demontovaní špecializovanou firmou. Dodržujte miestne predpisy týkajúce sa likvidácie obalových materiálov, použitých batérií a nepotrebných zariadení.



Výrobok bol vyprodukovaný z vysoko kvalitných materiálov a súčiastok, ktoré možno recyklovať a znovu použiť.

#### Technické údaje

Objem max.: 0,6l; Min.: 0,2l

Napätie: 220-240V~50/60Hz

Výkon: 1370-1630W

- |                     |                          |
|---------------------|--------------------------|
| 1. korpus kanvice   | 5. veko                  |
| 2. vypínač          | 6. držadlo               |
| 3. kontrolka        | 7. držiak otvárania veka |
| 4. otočný podstavec |                          |

### PRED PRVÝM POUŽITÍM

Naplňte kanvicu vodou po úroveň Max.

Uvarte vodu podľa pokynov v kapitole POUŽÍVANIE RÝCHLOVARNEJ KANVICE.

Vylejte vodu.

Postup zopakujte 4krát.

Na odstránenie prípadného pachu nového zariadenia privedte v kanvicu vodu niekoľkokrát do varu.

**POZNÁMKA:** Vo vnútri kanvice sa môžu vyskytovať rôzne usadeniny, podobné hrdzi, mlieku apod., ktoré tiež môžu plávať na vode. Je tomu tak v súvislosti s prítomnosťou minerálov, ktoré sa prirodzene vyskytujú vo vode (napr. vápnik, horčík, železo). Pokiaľ dôjde k akumulovaniu usadenín, umyte kanvicu v súlade s pokynmi uvedenými v kapitole ČISTENIE A ÚDRŽBA.

### POUŽÍVANIE RÝCHLOVARNEJ KANVICE

1. Naplňte kanvicu vodou a skontrolujte, či je hladina naplnenia kanvice vodou v hraniciach MIN a MAX.
2. Podstavec umiestnite na stabilný, plochý a voči zahrievaniu odolný povrch. Pripojte zástrčku napájacieho kábla do elektrickej zásuvky.
3. Stlačte vypínač. Rozsvieti sa kontrolka.
4. Po uvarení vody sa kanvica automaticky vypne.
5. Kanvicu môžete kedykoľvek vypnúť stlačením vypínača. Kontrolka zhasne.

**POZNÁMKA:** Automatický vypínač môže znemožniť opätovné zapnutie kanvice, pokiaľ ešte kanvica dostatočne nevychladla. Odporúča sa pred jej ďalším použitím počkať najmenej 5 minút.

### ČISTENIE A ÚDRŽBA

Pred prístupom k čisteniu sa uistite, že je kanvica odpojená od prúdu a že úplne vychladla.

Na čistenie používajte ľahko navlhčenú handričku. Nepoužívajte agresívne detergenty ani drsné utierky alebo hubky.

Vodný kameň usadzujúci sa vo vnútri kanvice pravidelne odstraňujte. Na túto činnosť sa nevzťahujú záručné služby. Na odstraňovanie vodného kameňa používajte na tento účel špeciálne určené prípravky v súlade s návodom na obsluhu, oddiel odstraňovanie vodného kameňa. Po odstránení vodného kameňa kanvicu veľmi dôkladne trikrát vypláchnite.

## Fontos információk

- A készülék használatának megkezdése előtt kérjük, olvassa el a használati utasítást és kövesse a benne foglalt utasításokat. A készülék nem rendeltetésszerű használatából vagy nem megfelelő kezeléséből eredő károkért a gyártó felelősséget nem vállal. A használati utasítást őrizze meg, hogy a termék jövőbeni használata során is használni tudja.
- A készülék kizárólag háztartási használatra alkalmas. Más, nem rendeltetésszerű célokra nem használható.
- A készüléket földelt, az adattáblán feltüntetett értékeknek megfelelő aljzatba csatlakoztassa.
- Győződjön meg arról, hogy az aljzatba csatlakoztatott berendezések teljes áramfelvétele nem haladja meg a biztosíték maximális teljesítményét.
- Amennyiben hosszabbítót vesz igénybe, ellenőrizze, hogy a hosszabbítóhoz csatlakoztatott berendezések teljes áramfelvétele nem haladja meg a hosszabbító teljesítményének paramétereit. A hosszabbító vezetékét helyezze el úgy, hogy véletlen ne lehessen rálépni vagy megbotlani. Győződjön meg arról, hogy a hosszabbító vezetéke 3-eres földelt, az aljzat pedig földelőtüskével rendelkezik.
- Ne engedje, hogy a tápvezeték az asztal vagy pult szélén lelógjon, illetve forró felülethez érjen.
- A készüléket külső időzített kapcsolóval, külön távirányítóval vagy egyéb, a berendezés automatikus kapcsolását biztosító készülékkel nem használható.
- Karbantartás előtt mindig és feltétlenül, a csatlakozódugót húzza ki az aljzataból.
- A tápvezetékét az aljzataból mindig a csatlakozódugónál tartva húzza ki. A tápvezetékét az aljzataból vezetéknél fogva

sose húzza, mivel a csatlakozódugó vagy a vezeték megsérülhet, szélsőséges esetekben halállal járó áramütést okozhat.

- Soha ne hagyja a készüléket felügyelet nélkül, amíg csatlakoztatva van az aljzathoz.
- A készüléket vízbe vagy egyéb folyadékba ne merítse.
- A készüléket a Tisztítás és karbantartás részben foglaltak szerint, rendszeresen tisztítsa.
- A készüléket hőforrás, láng, elektromos fűtőelem közelében vagy forró sütőre ne helyezze. A készüléket egyéb más berendezésre ne tegye.
- A készüléket nem használhatják 8 éven aluli gyermekek és fizikai vagy mentális fogyatékkal élő személyek, vagy olyan ember akinek nincs megfelelő tapasztalata vagy tudása a készülékkel kapcsolatban. Kivéve ha felügyelet alatt vannak vagy a készülék biztonságos használatával kapcsolatosan, számukra érthető módon tájékoztatásban részesültek. Gyermekeknek tilos a készülékkel játszani. Felügyelet nélkül a gyermekek a készülék tisztítását és karbantartását nem végezhetik.
- Különös óvatossággal használja a készüléket, ha a közelben gyermekek vagy háziállatok tartózkodnak. Ne engedje, hogy a gyermekek a készülékkel játszanak.
- A készüléket gyúlékony anyagok közelében ne használja.
- A készüléket kültéri behatások (eső, nap, stb.) előtt védje, valamint magas páratartalmú helységekben ne használja (fürdőszoba, nyirkos faházak).
- A tápvezeték állapotát rendszeresen ellenőrizze. Amennyiben leválaszthatatlanul rögzített tápkábel hibásodik meg, a veszély elkerülése érdekében kizárólag a gyártó, szakosodott szakszerviz vagy szakképesítéssel rendelkező

személy cserélheti ki.

- Hibás tápvezetékekkel vagy csatlakozódugóval, illetve ha a készülék leesett, más módon megsérült vagy nem megfelelő módon üzemel, a készüléket sosem vegye használatba. A készüléket önállóan ne javítsa, áramütést okozhat. A hibás készüléket ellenőrzés vagy javítás céljával megfelelő szakszervizben adja le. A készüléket kizárólag erre jogosult szervizek javíthatják. A nem megfelelőképpen végzett javítás a felhasználó számára komoly kockázatot jelent.
- A készülékhez kizárólag eredeti vagy a gyártó által ajánlott kellékeket használjon. A gyártó által nem ajánlott kellékek használata a készülék meghibásodását okozhatja és a felhasználó biztonságát veszélyezteti.
- Ha a vízforraló túl van töltve, a forrásban lévő víz kifröccsenhet.
- **FIGYELMEZTETÉS:** Ha a víz forr, a fedőt ne nyissa fel.
- A vízforralót kizárólag a hozzá mellékelt talpazattal használja.
- **FIGYELEM:** A vízforraló talpazatáról való felemelése előtt győződjön meg, hogy a vízforraló ki van kapcsolva.
- A készülék tiszta víz melegítéséhez, háztartási és hasonló használatra rendeltetett, pl.: üzletekben, irodákban és egyéb munkakörnyezetekben a személyzet számára rendszeresített konyhákban, vendégek által való felhasználásra szállodákban, motelekben és egyéb típusú szállásokon, szobákban és reggelizőkben. A vízforraló ettől eltérő felhasználása esetén a garanciális feltételek módosulnak.
- Vízforralás során mindig óvatosan járjon el. A vízforraló burkolatához és fedeléhez ne nyúljon. A vízforraló fedelét ne nyissa fel amíg a víz forr, vagy közvetlenül azt követően, mivel a kiáramló gőz égési sérüléseket okozhat.
- A vízforraló kizárólag a fülénél fogva emelhető meg.

- A vízforralóban a víz MAX jelzés felett és MIN jelzés alatt ne legyen, ez égési sérüléseket vagy a készülék meghibásodását okozhatja.
- A vízforralót üresen ne kapcsolja be, ez a készülék meghibásodását okozhatja.
- A vízforralót ne használja szűrő nélkül vagy nyitott fedél mellett, ilyenkor az automata gőzkapcsolónem kapcsol be.
- A vízforralót rendszeres vízkőmentesítése szükséges, az ehhez rendeltetett készítmények alkalmazásával. A vízkőlerakódás a készülék meghibásodását és a garancia érvénytelenítését okozhatja.
- A készülék külsejének tisztításához ne használjon dörzshatású tisztítószeret, ezek a vízforralót károsíthatják, és a jelzéseket eltávolíthatják.
- A készülék talpazatát ne mossa közvetlen vízben.
- A vízforralót víztől eltérő egyéb folyadék melegítéséhez ne használja.



A berendezés az Európai Unió irányelvei követelményeinek megfelel:

- Kisfeszültségi elektromos berendezés - Low voltage directive (LVD)
  - Elektromágneses összeférhetőség - Electromagnetic compatibility (EMC)
- A berendezés az adattáblán CE jelöléssel ellátott.



Amennyiben a berendezésen áthúzott szemeteskosár jelölés található, a termék a 2012/19/EU irányelv rendelkezései hatálya alá tartozik. Kérjük, ismerkedjen meg a helyi elektromos és elektronikus hulladékgyűjtési rendszer szabályaival. A helyi előírások szerint járjon el. A terméket háztartási hulladékokkal együtt nem dobja ki. Az elhasznált termék megfelelő ártalmatlanításával a természetre és emberi egészségre gyakorolt esetleges káros hatásait akadályozza meg.

#### Környezetvédelmi információk

A csomagolás kizárólag nélkülözhetetlen elemeket tartalmaz. Minden erőfeszítést elkövettek annak érdekében, hogy a csomagolás három komponense könnyel elkülöníthető legyen: karton (doboz), polisztirol (belső védelem) és polietilén (zacskók, védőlap). A berendezés újrahasznosítható anyagokból készült, erre szakosodott cég által elvégzett szétszerelését követően elemei újra használhatók. A helyi csomagolóanyagok, elhasznált elemek és felesleges berendezések ártalmatlanítására vonatkozó előírások betartása szükséges.



A termék kiváló minőségű, újrahasznosítható anyagokból és alkatrészekből készült.

#### Műszaki adatok

Úrtartalom max.: 0,6L; Min.: 0,2L

Feszültség: 220-240V~50/60Hz

Teljesítmény: 1370-1630W

- |                          |                    |
|--------------------------|--------------------|
| 1. vízfórraló burkolata  | 5. fedél           |
| 2. ki/be kapcsoló        | 6. fül             |
| 3. jelzőlámpa            | 7. fedél nyitófüle |
| 4. elforgatható talpazat |                    |

### ELSŐ HASZNÁLAT ELŐTT

A vízfórralót töltsse teli vízzel, a Max. szintig

A vizet fórralja fel az ELEKTROMOS VÍZFÓRRALÓ HASZNÁLATA fejezetben leírtak szerint.

A vizet öntse ki.

Az eljárás ismétlje meg 4-szer.

Az esetleges gyári szag megszüntetése érdekében, fórraljon még néhányszor vizet.

TANÁCSOK: A vízfórralóban különböző üledékek keletkezhetnek, pl. rozsdaszerrű, tejszerű, stb., amelyek a víz felszínén is lebeghetnek. Ez a vízben természetesen előforduló ásványok miatt van (pl. kalcium, magnézium, vas). Amennyiben az üledékek felhalmozódnak, a vízfórralót mossa meg a TISZTÍTÁS ÉS KARBANTARTÁS fejezetben leírtak szerint.

### ELEKTROMOS VÍZFÓRRALÓ HASZNÁLATA

1. A vízfórralót töltsse meg vízzel és ellenőrizze, hogy a vízszint a MIN és MAX jelzés között van.
  2. A talpazatot tegye stabil, egyenletes és hóálló felületre. A tápvezeték dugóját helyezze a fali csatlakozó aljzatba.
  3. Nyomja meg a kapcsoló gombot. A jelzőlámpa bekapcsol.
  4. A vízfórraló automatikusan kikapcsol, ahogy a víz felfórr.
  5. A vízfórralót a kapcsoló gomb megnyomásával bármikor kikapcsolhatja. A jelzőlámpa elalszik.
- ÚTMUTATÓ: Az automatakapcsoló a vízfórraló ismételt bekapcsolását megakadályozza, amíg a vízfórraló megfelelő mértékig nem hűl le. Ismételt használata előtt javasolt legalább 5 percet várni.

### TISZTÍTÁS ÉS KARBANTARTÁS

Tisztítás előtt győződjön meg arról, hogy a vízfórraló teljesen lehűlt és kihúzta a tápvezetéket.

Tisztításához nedves törölkendőt használjon. Ne használjon durva tisztítószereket és dörzshatású szivacsot vagy törölkendőt.

A vízfórralóból a vízkőlerakódásokat rendszeresen távolítsa el. E műveletet a garanciális szolgáltatások nem tartalmazzák. Vízkőoldáshoz használjon ehhez rendeltetett készítményeket és járjon el a kőmentesítő használati utasítása szerint. Vízkőmentesítés után a vízfórralót alaposan öblítse ki háromszor.



## Pomembne informacije

- Pred začetkom uporabe naprave je treba prebrati navodila za uporabo ter ukrepati skladni z njihovimi določili. Proizvajalec ne odgovarja za škode, nastale kot posledica neustrezne uporabe oz. neustreznega ravnanja z napravo. Ta navodila za uporabo je treba shraniti, da bi jih lahko uporabljali tudi v prihodnosti.
- Naprava je namenjena uporabi izključljivo v gospodinjstvu. Uporabljati napravo izključljivo v skladu z namenom.
- Napravo je treba priključiti na ozemljeno vtičnico, ki odgovarja opisu na podatkovni ploščici.
- Preveriti je treba, ali skupna poraba toka naprav, ki so priklopljene na stensko vtičnico ne presega maksimalne obremenitve varovalke.
- Če se uporablja podaljšek, je treba preveriti, ali skupna poraba moči naprav, ki so priklopljene na podaljšek, ne presega parametrov obremenitve podaljška. Žico podaljška je treba namestiti na način, ki izključuje naključno spotikanje. Preveriti je treba, ali je podaljšek ozemljen, trožilni s ozemljeno vtičnico.
- Napajalna žica ne sme biti obešena na robu mize ali police, isto tako ne sme se dotikati vročih površin.
- Napravo se ne sme upravljati z zunanjim časovnim stikalom, daljinskim upravljalnikom oz. drugo opremo, ki napravo lahko avtomatsko izklopi.
- Pred začetkom vzdrževalnih del je treba napravo nujno izklopiti iz napajanja.
- Med odstranjevanjem napajalne žice je treba vedno držati za vtičnico. Nikoli ne vleci za kabel, ker na ta način se lahko poškoduje vtičnica oz. kabel, v skrajnih primerih pa celo pride do smrtonosnega električnega udara.

- Ko je naprava priklopljena na vtičnico, je ne smete pustiti brez nadzora.
- Naprave na dati v vodo ali kakšno drugo tekočino.
- Napravo je treba redno čistiti, skladno s priporočili, ki jih določa poglavje o Čiščenju in vzdrževanju.
- Naprave na nameščati v bližini virov toplote, plamena, električnega grelca oz. na vroči pečici. Naprava se ne sme nahajati na kakšni drugi napravi.
- Napravo lahko uporabljajo otroki od 8 let starosti, fizično omejene, duševno motene osebe ter ljudje, ki nimajo izkušenj s tovrstno opremo, vendarle samo takrat, ko jim je zagotovljen nadzor oz. usposabljanje glede varne uporabe, tako da se seznanijo z morebitnimi tveganji. Otroki se ne smejo igrati z napravo. Otroki ne smejo čistiti in vzdrževati naprave brez nadzora odraslih.
- Če so v bližini naprave ali hišni ljubimčki, je treba med uporabo aparata biti posebno pozoren. Otroki se ne smejo igrati z napravo.
- Naprave ne uporabljati v bližini vnetljivih snovi.
- Naprave ne izpostavljati vremenskim razmerjem (dež, sonce in drugo) ter ne uporabljati v pogojih povišane vlažnosti (kopalnica, vlažne kemping hiše).
- Občasno je treba preveriti stanje napajalne žice. V primeru, ko pride do poškodbe napajalne žice, jo je treba zamenjati pri proizvajalcu oz. v pooblaščenem servisnem podjetju, da se preprečijo morebitne nevarnosti.
- Ne uporabljati naprave, ko sta napajalna žica ali vtičnica pokvarjena, ko je naprava na katerikoli drugi način poškodovana oz. njeno delovanje ni pravilno. Naprave ne popravljajte sami (nevarnost električnega udara). Poškodovano napravo dostavite v pristojno servisno

podjetje, kjer bo le-ta pregledana in po potrebi popravljena. Kakršnakoli popravila naj opravljajo samo pooblaščen servisna podjetja. Neustrezno popravilo predstavlja veliko nevarnost za uporabnika.

- Uporabljajte samo originalne oz. s strani proizvajalca priporočene dodatke in pripomočke. Uporaba neustreznih dodatkov lahko privede do poškodbe naprave ter nevarnosti za človekovo zdravje.
- Če je vrč grelnika prenapolnjen, lahko iz njega teče vrela voda.
- **OPOZORILO:** Ne odpirati pokrova, ko voda vre.
- Grelnik lahko uporabite samo skupaj s priloženim podstavkom.
- **POZOR:** Preden grelnik dvignete s podstavka, preverite ali je naprava izklopljena.
- Naprava je namenjena vrenju čiste vode v gospodinjstvih ter ustanovah, kot so: kuhinjski prostori v trgovinah, pisarnah ter drugim delovnih okoljih, gospodarskih prostorih, v gostinskih sobah, motelih ter drugih nastanitvenih lokacijah, v spalnicah ter jedilnicah. Pogoji garancije se spreminjajo, ko se naprava uporablja v poslovni namen.
- Vedno je potrebno biti pozoren med delovanjem naprave. Ne dotikajte se ohišja ali pokrova. Pokrova ne odpirati med delovanjem naprave oz. takoj potem ko voda zavre - vodna para lahko povzroči opekline.
- Napravo prenašajte samo s pomočjo ročaja.
- Naprave ne napolnite preko ravni MAX in manj kot raven MIN, saj to lahko povzroči opekline ali poškodbo čajnika.
- Naprave ne vklopite, ko noter ni vode, saj to lahko privede do poškodbe grelnika.
- Ne uporabite grelnika brez filtra oz. ko je pokrov odprt, ker v

tem primeru samodejni izklop ne bo deloval.

- Potrebno je redno odstranjevati vodni kamen iz naprave s pomočjo za to namenjenih sredstev. Uporaba naprave, v kateri je grelec prekrit z vodnim kamnom, povzroča izgubo pravice do garancije.
- Za čiščenje ohišja ne uporabiti agresivnih sredstev, ki lahko poškodujejo grelnik ali zbrisajo oznake.
- Podstavka grelnika ne pomivati neposredno v vodi.
- Naprave ne uporabljati za segrevanje drugih tekočin.

- CE** Naprava je skladna z zahtevami smernic Evropske unije:
- Niskonapetostne električne instalacije - Low voltage directive (LVD)
  - Elektromagnetna združljivost - Electromagnetic compatibility (EMC)
- Izdelek označen s CE na podatkovni ploščici.



Če se na napravi nahaja oznaka - prekrizan zabojujnik za odpadke, to pomeni, da za izdelek veljajo določila evropske smernice 2012/19/EU. Seznaniti se je treba z lokalnimi zahtevami za zbiranje električnih ter elektronskih odpadkov. Ukrepiti je treba v skladu z lokalnimi predpisi. Izdelka se ne sme odstranjevati skupaj z navadnimi odpadki. Ustrezno odstranjevanje starega izdelka pomaga izključiti morebitne negativne učinke na okolje in človekovo zdravje.

#### Podatki za varovanje okolja

Komplet vsebuje samo potrebne elemente. Prizadevali smo si, da bodo vsi tri elementi embalaže lahko odstranljivi: karton (škatla), polistirenska pena (zunanja zaščita) in polietilen (vreče, zaščitni plast). Naprava izvedena iz materialov, ki se lahko reciklirajo, ter jih lahko po demontaži s strani strokovnega podjetja ponovno uporabljamo. Upoštevati je treba lokalne predpise za odstranjevanje embalaž, porabljenih baterij ter nepotrebnih naprav.



Naprava izdelana iz visokokakovostnih materialov ter komponent, ki se lahko reciklirajo in ponovno uporabijo.

#### Tehnični podatki

Volumen max: 0,6L; Min: 0,2L  
Napajanje: 220-240V~50/60Hz  
Moč: 1370-1630W

- |                           |                               |
|---------------------------|-------------------------------|
| 1. ohišje                 | 5. pokrov                     |
| 2. stikalo zavklop/izklop | 6. ročaj                      |
| 3. kontrolna lučka        | 7. ročaj za odpiranje pokrova |
| 4. vrtljiv podstavek      |                               |

### PRED PRVO UPORABO

Grelnik napolnite do ravni Max.

Vodo zavrete skladno z navodili iz glave UPORABA ELEKTRIČNEGA GRELNIKA.

Izlijte vodo.

Štirikrat ponovite.

Za odstranjevanje morebitnega neprijetnega vonja je treba v grelniku nekoliko krat segreti vodo.

NASVET: Znotraj grelnika lahko nastajajo različni sedimenti, rjave, mlečne barve ali druge, ki lahko tudi plavajo v vodi.

To je povezano z minerali (kalcij, magnezij, železo), ki so prisotni v vodi. Če se sedimenti nakopičijo, potrebno je grelnik očistiti skladno z navodili iz glave ČIŠČENJE IN VZDRŽEVANJE

### UPORABA ELEKTRIČNEGA GRELNIKA

1. Napolnite grelnik z vodo ter preverite, ali je raven vode pod oznako MAX in nad oznako MIN.
2. Postavite podstavek na stabilni, ravni ter odporni proti toploti površini. Napajalno žico priklopite na vtičnico.
3. Pritisnite tipko vklopa Kontrolna luč zasveti.
4. Ko voda zavre, grelnik se samodejno izklopi.
5. S pritiskom na stikalo lahko kadarkoli izklopite napravo. Kontrolna lučka neha svetiti.

NASVET: Stikalo samodejnega izklopa lahko onemogoči ponovni vklop naprave, če ta ni dovolj ohlajena. Priporočeno je, da pred naslednjo uporabo počakate najmanj 5 minut.

### ČIŠČENJE IN VZDRŽEVANJE

Preden začnete s čiščenjem, preverite ali je grelnik odklopljen od napajanja in popolnoma ohlajen.

Za čiščenje uporabite rahlo vlažno krpico. Ne uporabite agresivnih detergentov, hrapavih krpic ali gobic.

Vodni kamen, ki nastaja znotraj naprave, je potrebno redno odstranjevati. Za ta opravilo ne velja garancijski servis. Za odstranjevanje vodnega kamna je potrebno uporabiti za to namenjena sredstva skladno z navodili. Nato skrbno trikrat sprati grelnik z vodo.

## Važne obavijesti

- Prije uporabe stroja pročitajte upute za rukovanje i slijedite upute sadržane u njima. Proizvođač ne odgovara za štete uzrokovane uporabom uređaja suprotno njezinoj namjeni ili neodgovarajućim rukovanjem. Molimo sačuvajte ovaj priručnik, tako da možete ga koristiti također tijekom kasnijeg korištenja proizvoda.
- Uređaj se koristi samo za domaću upotrebu. Ne koristiti za druge svrhe, koje nisu u skladu sa svojom namjenom.
- Uređaj mora biti priključen isključivo u uzemljenu utičnicu s obilježjima u skladu s vrijednostima na tipskoj pločici.
- Pobrinite se da ukupna potrošnja energije svih uređaja priključenih na zidnu utičnicu ne prelazi maksimalno opterećenje osigurača.
- Ako koristite produžni kabel, provjerite da ukupna potrošnja energije uređaja koji su priključeni na produžni kabel ne prekorači parametra njegovog opterećenja. Žicu produžnog kabela treba smjestiti na takav način da se izbjegnu slučajne udarce i okidanje. Provjerite je li kabel uzemljen, s 3 žicama, i utičnicom s uzemljenjem.
- Nemojte dopustiti da kabel napajanja visi na rubu stola ili police ili dodira vruće površine.
- Uređaj nije namijenjen za upravljanje preko vanjskog timera, odvojenog daljinskog upravljača, ili druge opreme koja može automatski uključiti uređaj.
- Prije radova održavanja treba uvijek bezuvjetno isključiti uređaj iz jedinice napajanja.
- Prilikom isključivanja kabela za napajanje uvijek ga izvući iz utičnice držeći utikač. Nikad ne iskopčajte strujni kabel povlačenjem kabela jer bi to moglo dovesti do oštećenja utikača ili kabela, u ekstremnim slučajevima može čak

- dovesti do fatalnog strujnog udara.
- Ne ostavljajte opremu uključenu u utičnicu bez nadzora.
  - Ne uranjajte uređaj u vodu ili neku drugu tekućinu.
  - Uređaj treba redovito čistiti u skladu s preporukama opisanima u odjeljku o čišćenju i održavanju.
  - Ne postavljajte uređaja blizu izvora topline, plamena, električnog grijaćeg elementa ili na vrućoj peći. Nemojte stavljati na bilo kojem drugom uređaju.
  - Ovu opremu mogu koristiti djeca od najmanje 8 godina, osobe sa smanjenim fizičkim, mentalnim mogućnostima i ljudi s nedostatkom iskustva i znanja, ako će se osigurati nadzor ili instruktažu u vezi s upotrebom opreme na siguran način, da bi dobro razumijeli povezani rizici. Djeca ne mogu se igrati opremom. Djeca bez nadzora ne mogu čistiti i održavati opremu.
  - Budite oprezni prilikom korištenja uređaja kada u blizini ima djece ili kućnih ljubimaca. Nemojte dopustiti djeci da se igraju s uređajem.
  - Ne upotrebljavajte uređaja u blizini zapaljivih materijala.
  - Nemojte izlagati uređaj vremenskim uvjetima (kiša, sunce, itd) i nemojte koristiti u uvjetima visoke vlage (kupaonice, vlažne kabine).
  - Povremeno provjeravajte status kabela napajanja. Ako je neodvojivi kabel za napajanje oštećen treba ga zamijeniti kod proizvođača ili u specijalističkoj servisnoj radionici ili kod kvalificirane osobe radi izbjegavanja opasnosti.
  - Ne koristite uređaj s oštećenim kabelom za napajanje ili utikačom ako su pale ili su oštećene na bilo koji način ili nepravilno rade. Nemojte samostalno popravljati uređaj jer to može uzrokovati strujni udar. Neispravan uređaj donesi u odgovarajući servisni centar za provjeravanje ili popravak.



Potrebni popravci mogu se izvršavati samo od strane ovlaštenih servisa. Nepravilan popravak može dovesti do ozbiljnih opasnosti za korisnika.

- Koristite samo originalni pribor za uređaj ili preporučeni od strane proizvođača. Koristanje pribora koji nisu preporučeni od strane proizvođača može dovesti do oštećenja uređaja i ugroziti sigurnost korištenja.
- Ako je prepuno, iz kuhala može prskati vruća voda.
- UPOZORENJE: Nemojte otvarati poklopac dok voda ključa.
- Kuhalo se može koristiti isključivo uz priloženu podlogu.
- NAPOMENA: Prije nego što podignete kuhalo sa podloge, provjerite je li kuhalo isključeno.
- Ovaj je uređaj namijenjen za kuhanje čiste vode za kućnu ili sličnu upotrebu, u prostorijama tipa: kuhinjski prostor za osoblje u trgovinama, uredima ili drugim radnim okruženjima, poslovnim prostorijama, za goste u hotelima, motelima ili drugim stambenim prostorijama tog tipa, u prostorijama namijenjenim za spavanje ili doručkovanje. U slučaju kada se kuhalo koristi u komercijalne svrhe, mijenjaju se uvjeti garancije.
- Uvijek budite posebno oprezni prilikom kuhanja vode u kuhalu. Nemojte dodirivati kućište kuhala niti poklopac. Nemojte otvarati poklopac kuhala prilikom kuhanja ili odmah nakon kuhanja, para koja izlazi može izazvati opekline.
- Kuhalo se može prenositi isključivo držanjem za ručku.
- Nemojte puniti kuhalo više od razine MAX niti ispod razine MIN jer to može dovesti do opeklina ili oštećenja kuhala.
- Nemojte uključivati kuhalo bez vode jer to može dovesti do njegovog oštećenja.
- Nemojte koristiti kuhalo bez filtra ili uz otvoreni poklopac jer u takvom slučaju neće raditi automatski parni prekidač.

- Povremeno treba uklanjati kamenac nataložen u kuhalu pomoću preparata koji su za to namijenjeni. Korištenje kuhala dok je grijač pokriven kamencem dovodi do njegovog oštećenja i gubitka garancije.
- Za pranje kućišta kuhala nemojte koristiti agresivne deterdžente koji mogu oštetiti kuhalo ili ukloniti oznake koja se na njemu nalaze.
- Nemojte prati podlogu kuhala neposredno u vodi.
- Nemojte koristiti kuhalo za zagrijavanje bilo kojih drugih tekućina osim vode.

- CE** Uređaj je kompatibilan sa zahtjevima direktiva EU:
- Niskonaponski električni uređaj - Low voltage directive (LVD)
  - Elektromagnetska podudarnost - Electromagnetic compatibility (EMC)
- Proizvod označen CE na natpisnoj pločici



Ako uređaj ima znak prekrštenog kontejnera za smeće, to znači da je proizvod pokriven odredbama Europske direktive 2012/19/EU. Molimo pogledajte zahtjeve lokalnog sustava za prikupljanje električnog i elektroničnog otpada. Postupajte u skladu s lokalnim propisima. Ne bacajte ovaj proizvod zajedno s kućnim otpadom. Pravilno odlaganje isluženog uređaja će spriječiti potencijalne negativne posljedice za prirodni okoliš i ljudsko zdravlje.

#### Informacije o zaštiti okoliša

Paket uključuje samo neophodne elemente. Pobrinuli smo se da tri komponente materijala za pakiranje lako se odvajaju: karton (kutija), polistirenska pjena (zaštita iznutra) i polietilen (vrećice, zaštitna folija). Uređaj izrađen od materijala koji se mogu reciklirati i ponovo upotrijebiti nakon demontaže od strane specijalizirane tvrtke. Poštujte lokalne propise o odlaganju ambalaže, iskorištenih baterija i nepotrebne opreme.



Proizvod je izrađen od visokokvalitetnih materijala, koji se mogu reciklirati i ponovo upotrijebiti.

#### Tehničke karakteristike

Zapremina maks: 0,6l; Min: 0,2l

Napon: 220-240V~50/60Hz

Snaga: 1370-1630W

- |                                       |                                |
|---------------------------------------|--------------------------------|
| 1. kućište kuhala                     | 5. poklopac                    |
| 2. gumb za uključivanje/isključivanje | 6. ručka                       |
| 3. kontrolna lampica                  | 7. držač za otvaranje poklopca |
| 4. rotaciona podloga                  |                                |

### **PRIJE PRVE UPOTREBE**

Napunite kuhalo vodom do razine Max.

Skuhajte vodu prema uputama u poglavlju KORIŠTENJE ELEKTRIČNOG KUHALA.

Izlijte vodu.

Ponovite postupak 4 puta.

Kako biste uklonili eventualne tvorničke mirise, nekoliko puta skuhajte vodu u kuhu.

UPUTA: Unutar kuhala mogu se pojaviti različiti rdavi ili mliječni talozi koji se mogu pojaviti i u vodi.

To se događa zbog prisustva prirodnih minerala u vodi (npr. kalcij, magnezij, željezo). Ako se oni natalože u kuhu, operite ga sukladno uputama iz poglavlja ČIŠĆENJE I ODRŽAVANJE.

### **KORIŠTENJE ELEKTRIČNOG KUHALA**

1. Napunite kuhalo vodom i provjerite je li razina vode u kuhu između MIN i MAX.
2. Postavite podlogu na stabilnu i plosnatu površinu, otpornu na zagrijavanje. Priključite kabel za napajanje u utičnicu.
3. Pritisnite gumb za uključivanje. Upalit će se kontrolna lampica.
4. Nakon što voda proključa, kuhalo će se automatski isključiti.
5. U bilo kojem trenutku možete isključiti kuhalo pritiskanjem na gumb za isključivanje. Kontrolna lampica će se ugaziti.

UPUTA: Automatski prekidač može onemogućiti ponovno uključivanje kuhala dok se ono u potpunosti ne ohladi. Pričekajte najmanje 5 minuta prije sljedeće upotrebe.

### **ČIŠĆENJE I ODRŽAVANJE**

Prije čišćenja provjerite je li kuhalo isključeno iz struje i je li se ohladilo u potpunosti.

Za čišćenje koristite lagano navlaženu krpu. Nemojte koristiti agresivne deterdžente niti oštre spužve ili krpe.

Kamenac koji se taloži na dnu kuhala treba redoviti uklanjati. Ta radnja nije obuhvaćena garancijom.

Za uklanjanje kamenca koristite posebne preparate koji su za to namijenjeni sukladno uputama navedenim na preparatu. Nakon uklanjanja kamenca kuhalo dobro isperite tri puta.

## σημαντικές πληροφορίες

- Πριν αρχίσετε να χρησιμοποιείτε τη συσκευή διαβάστε τις οδηγίες χρήσης και ακολουθήστε τις οδηγίες που αναφέρονται εκεί. Ο κατασκευαστής δεν φέρει ευθύνη για τις ζημιές που θα προκληθούν από χρήση της συσκευής με τρόπο ακατάλληλο από τον προορισμό της ή από ακατάλληλο χειρισμό της. Πρέπει να κρατήσετε τις οδηγίες χρήσης προκειμένου να τις χρησιμοποιήσετε ξανά κατά την επόμενη χρήση του προϊόντος.
- Η συσκευή προορίζεται μόνο για οικιακή χρήση. Μην χρησιμοποιήσετε τη συσκευή για τους σκοπούς άλλους από τον προορισμό της.
- Πρέπει να συνδέσετε τη συσκευή αποκλειστικά σε πρίζα με γείωση και με τα χαρακτηριστικά που να είναι συμβατά με τις τιμές που αναφέρονται στην ονομαστική πινακίδα.
- Πρέπει να ελέγξετε αν η πλήρης λήψη ηλεκτρικού ρεύματος από όλες τις συνδεδεμένες στην πρίζα μηχανές τοίχου να μην υπερβεί τη μέγιστη επιβάρυνση της ηλεκτρικής ασφάλειας.
- Αν χρησιμοποιήσετε την επέκταση, πρέπει να ελέγξετε αν η λήψη ενέργειας του συνδεδεμένου στην επέκταση εξοπλισμού αυτού να μην υπερβεί τις παραμέτρους επιβάρυνσής της. Το καλώδιο επέκτασης πρέπει να τοποθεθεί έτσι ώστε να αποφύγετε τυχαίο τράβηγμα ή να μη σκοντάψετε σε αυτό. Βεβαιωθείτε ότι η επέκταση έχει γείωση, με 3 σύρματα και την πρίζα με ακροδέκτη γείωσης.
- Μην επιτρέψετε το καλώδιο τροφοδοσίας να κρεμαστεί κάτω από την άκρη ενός τραπεζιού ή ραφιού ή να μην αγγίξει ζεστή επιφάνεια.
- Η συσκευή δεν προορίζεται για έλεγχο με εξωτερικό χρονοδιακόπτη, ξεχωριστό τηλεχειριστήριο ή άλλη διάταξη η οποία μπορεί να απενεργοποιήσει τη συσκευή αυτομάτως.

- Πριν από τις εργασίες συντήρησης πρέπει να αποσυνδέετε πάντα και πλήρως τη συσκευή από την ηλεκτρική ενέργεια.
- Αποσυνδέοντας το καλώδιο τροφοδοσίας πάντα πρέπει να το τραβάτε κρατώντας το φισ. Ποτέ μη.
- βγάλετε το καλώδιο τροφοδοσίας τραβώντας μόνο το καλώδιο γιατί έτσι μπορείτε να χαλάσετε το φισ ή το καλώδιο, και σε ακραίες περιπτώσεις, μπορείτε να πάθετε ηλεκτροπληξία.
- Δεν επιτρέπεται να αφήνετε τη συσκευή συνδεδεμένη στην πρίζα χωρίς εποπτεία.
- Μη βυθίζετε τη συσκευή στο νερό ή σε κανένα άλλο υγρό.
- Η συσκευή πρέπει να καθαρίζεται τακτικά σύμφωνα με τις προτάσεις που αναφέρονται στο μέρος περί Καθαρισμού και συντήρησης της συσκευής.
- Μην τοποθετείτε τη συσκευή κοντά σε πηγές θερμότητας, φλόγα, ηλεκτρική μονάδα θέρμανσης ή πάνω σε ζεστό φούρνο. Μην τοποθετείτε τη συσκευή μέσα σε άλλη συσκευή.
- Η παρούσα συσκευή επιτρέπεται να χρησιμοποιείται από παιδιά ηλικίας τουλάχιστον 8 ετών και από πρόσωπα με μειωμένες φυσικές και νοητικές ικανότητες καθώς και από πρόσωπα χωρίς εμπειρία και γνώση της συσκευής, αν διασφαλιστεί η εποπτεία ή η εκμάθηση χρήσης της συσκευής με τον ασφαλή τρόπο, έτσι ώστε οι σχετικοί κίνδυνοι να είναι γνωστοί. Τα παιδιά δεν επιτρέπεται να παίζουν με τη συσκευή. Τα παιδιά χωρίς εποπτεία δεν επιτρέπεται να καθαρίζουν ή να συντηρούν τη συσκευή.
- Πρέπει να είστε ιδιαίτερα προσεκτικοί όταν χρησιμοποιείτε τη συσκευή και όταν κοντά της βρίσκονται παιδιά ή ζώα συντροφιάς. Μην επιτρέπετε στα παιδιά να παίζουν με τη συσκευή.
- Μην χρησιμοποιήσετε εύφλεκτα υλικά κοντά στη συσκευή.

- Μην εκθέτετε τη συσκευή στη δράση των καιρικών συνθηκών (βροχή, ήλιος κλπ.) και μην τη χρησιμοποιήσετε σε συνθήκες αυξημένης υγρασίας (μπάνια, μουσκεμένα κάμπινγκ κλπ.).
- Περιοδικά ελέγχετε την κατάσταση του καλωδίου τροφοδοσίας. Αν το μη αφαιρούμενο καλώδιο τροφοδοσίας υποστεί φθορές πρέπει να αντικατασταθεί από τον κατασκευαστή ή σε ένα εξειδικευμένο συνεργείο ή από τον εξουσιοδοτημένο αντιπρόσωπο με σκοπό να αποφύγετε ενδεχόμενο κίνδυνο.
- Μην χρησιμοποιείτε τη συσκευή με χαλασμένο καλώδιο τροφοδοσίας, χαλασμένο φικ ή όταν η συσκευή πέσει ή χαλάσει με οποιοδήποτε άλλο τρόπο ή όταν δεν λειτουργεί κατάλληλα. Μην επισκευάσετε τη συσκευή μόνοι σας. Παραδώστε τη χαλασμένη συσκευή στην κατάλληλη υπηρεσία σέρβις με σκοπό να ελεγχθεί ή να επισκευαστεί. Όλες οι επισκευές μπορούν να εκτελεστούν αποκλειστικά από τις εξουσιοδοτημένες υπηρεσίες σέρβις. Ακατάλληλα εκτελεσμένες επισκευές μπορεί να αποτελέσουν σημαντικό κίνδυνο για τον χρήστη της.
- Χρησιμοποιείτε μόνο τα γνήσια αξεσουάρ για τη συσκευή ή τα αξεσουάρ που προτείνονται από τον κατασκευαστή. Το να χρησιμοποιήσετε τα αξεσουάρ που δεν προτείνονται από τον κατασκευαστή μπορεί να προκαλέσει βλάβες στη συσκευή και να προκαλέσει κίνδυνο για τη χρήση της.
- Αν ο βραστήρας είναι υπερβολικά γεμάτος ζεστό νερό μπορεί να πιτσιλίζει.
- ΠΡΟΕΣΙΔΟΠΟΙΗΣΗ: Μην ανοίξετε το κάλυμμα όταν το νερό βράζει.
- Ο βραστήρας μπορεί να χρησιμοποιηθεί μόνο με την παραδομένη βάση.
- ΠΡΟΣΟΧΗ: Πριν να ανυψώσετε το βραστήρα από τη βάση

πρέπει να επιβεβαιωθείτε ότι ο βραστήρας είναι απενεργοποιημένος.

- Αυτή η συσκευή προορίζεται για βρασμό καθαρού νερού για οικιακή χρήση και για παρόμοιους σκοπούς όπως: κουζίνες σε καταστήματα, γραφεία και άλλους τόπους εργασίας, δωμάτια αγροκτήματος, για πελάτες σε ξενοδοχεία, μοτέλ, και άλλους τόπους διαμονής τέτοιου τύπου, σε κρεβατοκάμαρες, μπουφέ πρωινών. Σε περίπτωση χρήσης του βραστήρα για εμπορικούς σκοπούς οι όροι της εγγύησης τροποποιούνται.
- Πάντα πρέπει αν είστε ειδικά προσεκτικοί όταν βράζετε νερό στο βραστήρα. Μην αγγίζετε το περίβλημα και το κάλυμμα. Μην ανοίξετε το κάλυμμα του βραστήρα όταν βράζει και αμέσως μετά να βράσει το νερό γιατί ο υδρατμός μπορεί να προκαλέσει εγκαύματα.
- Μπορείτε να μεταφέρετε το βραστήρα μόνο όταν το κρατήσετε τη λαβή του.
- Μην συμπληρώσετε το βραστήρα πάνω από το επίπεδο MAX ή κάτω από το επίπεδο MIN γιατί έτσι μπορείτε να προκαλέσετε εγκαύματα ή βλάβη του βραστήρα.
- Μην ενεργοποιήσετε το βραστήρα χωρίς νερό γιατί έτσι μπορείτε να το βλάψετε.
- μην χρησιμοποιήσετε το βραστήρα χωρίς το φίλτρο ή με ανοιχτό κάλυμμα γιατί τότε δε θα ενεργοποιηθεί ο αυτόματος διακόπτης υδρατμού.
- Τακτικά πρέπει να αφαιρέσετε ιζήματα από το βραστήρα χρησιμοποιώντας παρασκευάσματα προορισμένα για αυτό το σκοπό. Χρησιμοποιώντας το βραστήρα με το θερμάστρα με ιζήματα θα το βλάψετε και θα χάσετε τα δικαιώματα εγγύησης.
- Για να πλύνετε το περίβλημα του βραστήρα μη χρησιμοποιήστε επιθετικά απορρυπαντικά που μπορεί να



χαλάσουν το βραστήρα ή τις επισημάνσεις πάνω του.

- Μην πλύνετε τη βάση του βραστήρα μέσα στο νερό.
- Μη χρησιμοποιήσετε το βραστήρα για να ζεστάνετε ένα υγρό άλλο από το νερό.

**CE** Η συσκευή είναι συμβατή με τις απαιτήσεις των οδηγιών της Ευρωπαϊκής Ένωσης:

- Συσκευή χαμηλής τάσης - Low voltage directive (LVD)
- Ηλεκτρομαγνητική συμβατότητα - Electromagnetic compatibility (EMC)

Προϊόν επισημασμένο με το σύμβολο CE στην ονομαστική πινακίδα



Αν πάνω στη συσκευή βρίσκεται το σύμβολο του διαγραμμένου κάδου αυτό σημαίνει ότι το προϊόν καλύπτεται με τους κανονισμούς της ευρωπαϊκής οδηγίας 2012/19/EU. Πρέπει να εξοικειωθείτε με τις σχετικές απαιτήσεις του τοπικού συστήματος συγκέντρωσης απορριπτόμενου εξοπλισμού και υπολειμμάτων υλικού διάλυσης. Πρέπει να ακολουθήσετε τους τοπικούς κανονισμούς. Μην απορρίψετε το προϊόν μαζί με κανονικά οικιακά απορρίμματα. Η κατάλληλη απόρριψη παλιού προϊόντος προστατεύει από τα αρνητικά αποτελέσματα για το φυσικό περιβάλλον και την ανθρώπινη υγεία.

Πληροφορίες για την προστασία του περιβάλλοντος

Η συσκευασία περιέχει μόνο απαραίτητα στοιχεία. Προσπαθήσαμε πολύ να ξεχωριστούν εύκολα τα τρία συστατικά συσκευασίας: χαρτί (κουτί), αφρός πολυστερίνης (προστατευτικά μέσα στη συσκευασία) και πολυαιθυλένιο (σακούλες, προστατευτικό φύλλο). Η συσκευή κατασκευάστηκε από υλικά τα οποία μπορούν να ανακυκλωθούν και να χρησιμοποιηθούν ξανά μετά την αποσυναρμολόγησή τους. Πρέπει να ακολουθήσετε τους τοπικούς κανονισμούς σχετικά με τη διάθεση των υλικών συσκευασίας, μεταχειρισμένων μπαταριών και των περιττών συσκευών.



Το προϊόν κατασκευάστηκε από υλικά υψηλής ποιότητας και από συστήματα τα οποία μπορούν να ανακυκλωθούν και να χρησιμοποιηθούν ξανά.

#### Τεχνικά στοιχεία

Χωρητικότητα: Max: 0,6L; Min: 0,2L

Τάση: 220-240V~50/60Hz

Ισχύς: 1370-1630W

- |                        |                                |
|------------------------|--------------------------------|
| 1. περίβλημα βραστήρα  | 5. κάλυμμα                     |
| 2. Διακόπτης           | 6. λαβή                        |
| 3. λυχνία              | 7. Λαβή για άνοιγμα καλύμματος |
| 4. περιστρεφόμενη βάση |                                |

**ΠΡΙΝ ΑΠΟ ΤΗΝ ΠΡΩΤΗ ΧΡΗΣΗ**

Γεμίστε το βραστήρα με νερό μέχρι το επίπεδο Max.

Βράστε το νερό σύμφωνα με τις οδηγίες που αναφέρονται στο κεφάλαιο ΧΡΗΣΗ ΗΛΕΚΤΡΙΚΟΘ ΒΡΑΣΤΗΡΑ.

Χύστε έξω το νερό

Επαναλάβετε τη διαδικασία 4 φορές.

Για να αφαιρέσετε πιθανή οσμή εργοστασίου πρέπει να βράσετε νερό δύο φορές.

ΟΔΗΓΙΑ: Μέσα στο βραστήρα μπορείτε να υπάρχουν διαφορετικά ιζήματα στο χρώμα σκωρίασης ή γάλακτος κλπ.

τα οποία μπορεί να βρεθούν και στο νερό. Έτσι γίνεται σε σχέση με ύπαρξη ορυκτών που φυσικά βρίσκονται στο νερό (π.χ. ασβέστιο, μαγνήσιο, σίδηρος). Αν γίνει συγκέντρωση ιζημάτων πρέπει αν πλύνετε το βραστήρα σύμφωνα με τις οδηγίες που αναφέρονται στο κεφάλαιο ΚΑΘΑΡΙΣΜΟΣ ΚΑΙ ΣΥΝΤΗΡΗΣΗ

**ΧΡΗΣΗ ΗΛΕΚΤΡΙΚΟΥ ΒΡΑΣΤΗΡΑ**

1. Γεμίστε το βραστήρα και ελέγξτε αν το επίπεδο συμπλήρωση με νερό μέσα στο βραστήρα είναι μεταξύ των επισημάνσεων MIN και MAX.
2. Βάλτε τη βάση πάνω σε μια σταθερή, επίπεδη και ανθεκτική στη θέρμανση βάση. Συνδέστε το φις του καλωδίου τροφοδοσίας στην πρίζα ηλεκτρικού δικτύου.
3. Πατήστε το διακόπτη. Θα ανάψει λυχνία.
4. Μετά να βράσει το νερό ο βραστήρας απενεργοποιείται αυτομάτως.
5. Μπορείτε να απενεργοποιήσετε το βραστήρα οποιαδήποτε στιγμή πατώντας το διακόπτη. Λυχνία θα σβήσει.

ΟΔΗΓΙΑ: Αυτοματικός διακόπτης μπορεί να εμποδίσει να ενεργοποιήσετε ξανά το βραστήρα αν ο βραστήρας ψύζει αρκετά καλά. Προτείνεται να περιμένετε τουλάχιστον 5 λεπτά πριν από επόμενη χρήση.

**ΚΑΘΑΡΙΣΜΟΣ ΚΑΙ ΣΥΝΤΗΡΗΣΗ**

Πριν να καθαρίσετε το βραστήρα επιβεβαιωθείτε ότι ο βραστήρας είναι αποσυνδεδεμένος από την ηλεκτρική ενέργεια και έψυξε απολύτως.

Για καθαρισμό χρησιμοποιήστε μόνο λίγο βραγμένο νερό. Μην χρησιμοποιήσετε επιθετικά απορρυπαντικά ούτε ανώμαλα υφάσματα ή σφουγγάρια.

Πρέπει να αφαιρείτε τα ιζήματα μέσα στο βραστήρα τακτικά. Αυτή η ενέργεια δεν υπόκειται στις υπηρεσίες σέρβις. Για αφαίρεση ιζημάτων χρησιμοποιήστε τα ειδικά παρασκευάσματα προορισμένο για αυτό το σκοπό. μετά να αφαιρέσετε τα ιζήματα ξεπλύνετε το βραστήρα καλά τρεις φορές.

## Важни информации

- Преди да започнете употреба на уреда, моля, прочетете инструкцията за експлоатация и се придържайте към указанията, посочени в нея. Производителят не отговаря за щети, причинени от използване на уреда по начин, несъответстващ на неговото предназначение или неправилното му обслужване. Запазете инструкцията за експлоатация, за да може да се ползва и по-късно при употреба на уреда.
- Уредът е предназначен за използване само в домакинството. Не го използвайте за други цели, различни от неговото предназначение.
- Уредът трябва да бъде включен само към захранващ контакт със заземяване с характеристика, отговаряща на стойностите, посочени върху информационната таблица.
- Трябва да проверите, дали общата консумация на ток от всички устройства, свързани към стенния контакт не надвишава максималното натоварване на предпазителя.
- Ако използвате удължител, трябва да проверите, дали общата консумация на мощност от включеното към удължителя оборудване не надвишава натоварването на предпазителя. Кабелът на удължителя трябва да бъде разположен така, че да се избегне случайно дърпане и спъване. Уверете се, че удължителят е заземен, 3-жилен с контакт със заземителна клема.
- Не позволявайте на захранващия кабел да провисва над ръба на маса или рафт, или да допира до горещи повърхности.
- Уредът не е предназначен за управление с помощта на външен таймер, отделно дистанционно управление или друго оборудване, което може автоматично да включи

уреда.

- Преди извършването на дейностите по поддръжка трябва задължително да изключите уреда от захранването.
- Винаги трябва да изключвате захранващия кабел като издърпате щепсела. Никога не бива да изключвате захранващия кабел дърпайки за кабела, тъй като това може да повреди щепсела или кабела, а в краен случай да доведе дори до смъртоносен токов удар.
- Не бива да оставяте включен към контакта уред без надзор.
- Не потапяйте уреда във вода или в друга течност.
- Уредът трябва да бъде редовно почистван съгласно препоръките, описани в раздел Почистване и поддръжка на уреда.
- Не поставяйте уреда в близост до източници на топлина, пламък, електрически отоплителен елемент или върху гореща фурна; Не поставяйте върху никакъв друг уред.
- Този уред може да бъде използван от деца над 8-годишна възраст и от лица с намалени физически и умствени възможности и лица без опит и познания, ако те са наблюдавани или са инструктирани относно използването на уреда по безопасен начин, така че да разбират свързаните с това опасности. Децата не бива да си играят с уреда. Децата не могат да почистват или да извършват дейности по поддръжка на уреда без надзор на възрастен.
- Когато в близост до включения уред са намират деца или домашни животни, трябва да запазите особено внимание при работа с уреда. Децата не бива да си играят с уреда.
- Не използвайте уреда в близост до лесно запалими материали.

- Не излагайте уреда на въздействието на атмосферни фактори (дъжд, слънце и др.), нито не го използвайте в помещения с повишена влажност (баня, влажни бунгала).
- Периодично проверявайте състоянието на хранващия кабел. Ако хранващият кабел е повреден, той трябва да бъде сменен от представител на производителя или на специализиран ремонтен сервиз или от квалифицирано лице, за да се избегне опасност.
- Не използвайте уред с повреден хранващ кабел, щепсел или ако е бил изпуснат или повреден по друг начин, или ако не работи правилно. Не ремонтирайте самостоятелно уреда, тъй като това може да доведе до токов удар. Повредения уред трябва да предадете в съответен сервизен пункт за проверка и ремонт. Всички ремонти трябва да бъдат извършени само от оторизирани сервизни пунктове. Неправилно извършен ремонт може да причини сериозна опасност за потребителя.
- Използвайте само оригинални аксесоари или препоръчани от производителя. Използването на други аксесоари, различни от препоръчаните от производителя, може да доведе до повреда на уреда или да причини опасност за безопасната експлоатация.
- Ако каната е препълнена, от нея може да пръска вряла вода.
- **ПРЕДУПРЕЖДЕНИЕ:** Не бива да отваряте капака, ако водата ври.
- Електрическата кана може да се използва само с доставената с нея основа.
- **ВНИМАНИЕ:** Преди да повдигнете каната от основата, трябва да се уверите, че каната е изключена.
- Този уред е предназначен за готвене на чиста вода за

битови и подобни нужди, като например: кухненски помещения в магазини, офиси и други работни среди, стопански помещения, от клиенти в хотели, мотели и други жилищни среди от този тип, в спални помещения и помещения за закуска. В случай на използване на електрическата кана за търговски цели гаранционните условия се променят.

- Винаги трябва да запазите особено внимание при готвене на вода в каната. Не бива да докосвате корпуса и капака на каната. Не бива да отваряте капака на каната по време на готвене или веднага след кипване на водата, тъй като излизащата пара може да причини изгаряне.
- Можете да премествате електрическата кана само, като я държите за дръжката.
- Не пълнете каната над означеното ниво MAX или под нивото MIN, тъй като това може да причини изгаряне или повреда на каната.
- Не включвайте каната без вода, тъй като това може да доведе до повреда на уреда.
- Не използвайте каната без филтър или с отворен капак, тъй като автоматичният изключвател няма да се активира.
- Трябва периодично да почиствате каната от котлен камък с използване на подходящи препарати. Използването на каната с нагревател с котлен камък ще повреди уреда и ще доведе до загуба на гаранцията.
- За миене на корпуса на каната не бива да използвате агресивни препарати, които могат да повредят каната или да отстранят нанесените означения.
- Не бива да миете основата на каната директно във вода.
- Не използвайте каната за затопляне на каквито и да било течности, различни от вода.

**CE** Изделието изпълнява изискванията на директивите на Европейския Съюз:

- Директива за съоръжения, работещи с ниско напрежение - Low voltage directive (LVD)
- Директива за електромагнитна съвместимост - Electromagnetic compatibility (EMC)

Изделието е маркирано със знак CE върху информационната таблица.



Ако продуктът е означен със символ на зачеркната кофа за боклук, това означава, че продуктът е в съответствие с Европейската директива 2012/19/EU. Трябва да се запознаете с изискванията относно местното разделно събиране на излязлото от употреба електронно и електрическо оборудване. Да се следват действащите местни разпоредби. Този продукт не бива да се изхвърля заедно с битовите отпадъци. Правилното утилизиране на излезлия от употреба продукт ще предотврати потенциалните негативни ефекти върху природната среда и човешкото здраве.

Информации за защита на околната среда.

Опаковката съдържа само необходимите елементи. Положени са всички усилия за лесното отделяне на трите съставни елемента на опаковката: картон (кутия), пенополистирол (вътрешна защита) и полиетилен (пликове, защитен слой). Уредът е произведен от материали, които подлежат на рециклиране и повторно използване след демонтаж от специализирана фирма. Трябва да спазвате местните разпоредби за рециклиране на опаковъчните материали, изтощените батерии и излезлите от употреба устройства.



Уредът е произведен от висококачествени материали и подвъзли, които подлежат на рециклиране и повторно използване.

#### Технически данни

Вместимост максимална: 0,6L; минимална: 0,2L

Напрежение: 220-240V~50/60Hz

Мощност: 1370-1630W

- |                        |                                 |
|------------------------|---------------------------------|
| 1. корпус на каната    | 5. капак                        |
| 2. бутон за вкл./изкл. | 6. Дръжка                       |
| 3. контролна лампа     | 7. Дръжка за отваряне на капака |
| 4. въртяща се основа   |                                 |

### ПРЕДИ ПЪРВОТО ИЗПОЛЗВАНЕ

Напълнете каната до ниво Max.

Кипнете водата съгласно указанията в раздел ЕКСПЛОАТАЦИЯ НА ЕЛЕКТРИЧЕСКАТА КАНА.

Излейте водата.

Повторете тази дейност 4-кратно.

За да отстраните фабричната миризма, трябва няколкократно да кипнете вода в каната.

УКАЗАНИЕ: Вътре в каната могат да се образуват различни седименти - подобни на ръжда, млечни и др., които могат също така да плуват върху водата. Това се случва поради наличието на минерали във водата (например калций, магнезий, желязо). Ако се стигне до натрупване на седименти, трябва да измиете каната следвайки указанията от раздел ПОЧИСТВАНЕ И ПОДДРЪЖКА.

### ЕКСПЛОАТАЦИЯ НА ЕЛЕКТРИЧЕСКАТА КАНА

1. Напълнете каната с вода и проверете, дали нивото на водата е в обхвата между MIN и MAX ниво.
2. Поставете основата върху стабилна, хоризонтална и устойчива на нагряване повърхност. Включете щепсела на захранващия кабел в мрежовото гнездо.
3. Натиснете бутона за включване. Ще светне контролната лампа.
4. След кипване на водата каната ще се изключи автоматично.
5. С натискане на бутона за изключване можете да изключите каната в произволен момент. Контролна лампа ще изгасне.

УКАЗАНИЕ: Автоматичният изключвател може да възпрепятства повторното включване на каната, ако не се е охладила достатъчно. Препоръчва се да изчакате около 5 минути преди всяко следващо включване на каната.

### ПОЧИСТВАНЕ И ПОДДРЪЖКА

Преди да започнете почистване на уреда, трябва да се уверите, че е изключен от захранващото напрежение и е напълно охладен.

Почиствайте уреда с леко влажна кърпа. Не използвайте агресивни препарати за почистване, нито грапави кърпи или гъби.

Натрупващият се вътре в каната котлен камък трябва да бъде периодично отстраняван. Тази дейност не е обхваната от гаранционните услуги. За отстраняване на котления камък използвайте предназначениите за тази цел препарати в съответствие с инструкцията за употреба на препарата. След почистване на котления камък трикратно, старателно изплакнете каната.



## **Informatii importante**

- Înainte de a utiliza aparatul citiți manualul de utilizare și urmați instrucțiunile cuprinse în acesta. Producătorul nu este răspunzător pentru daunele cauzate de utilizarea aparatului contrar destinației sau utilizării incorecte a acestuia. Vă rugăm să păstrați acest manual, pentru al putea folosi, de asemenea, în timpul utilizării ulterioare a produsului.
- Aparatul este utilizat numai pentru uz casnic. Nu utilizați în alte scopuri decât cele prevăzute.
- Aparatul trebuie conectat exclusiv la o priză cu împământare cu caracteristici compatibile cu valorile înscrise pe plăcuța de identificare.
- Asigurați-vă că consumul total de energie al tuturor dispozitivelor conectate la priza de perete nu depășește sarcina maximă a siguranței.
- În cazul în care utilizați un cablu prelungitor, asigurați-vă că consumul total de energie al aparatului conectat la cablul prelungitor nu depășește parametrii de sarcină ai cablului prelungitor. Cablul prelungitor trebuie să fie aranjat astfel, încât să se evite tragerea sa accidentală și împiedicarea de acesta. Asigurați-vă că cablul este împământat, 3 fire cu știft de împământare.
- Nu permiteți ca cablul de alimentare a aparatului să atârne pe marginea unei mese sau un raft, sau să atingă o suprafață fierbinte.
- Aparatul nu este proiectat pentru a fi controlat prin intermediul unui temporizator extern, a unei telecomenzi separate sau a altui echipament, care poate porni aparatul în mod automat.
- Înainte de efectuarea lucrărilor de întreținere trebuie să deconectați neapărat aparatul de la sursa de alimentare.

- Deconectând cablul de alimentare trebuie să trageți întotdeauna de ștecher. Niciodată nu trebuie să scoateți cablul de alimentare din priză trăgând de cablu, deoarece priza sau cablul poate să se deterioreze sau în cazuri extreme se poate ajunge la o electrocutare soldată cu moartea.
- Nu lăsați echipamentul conectat la priză fără supraveghere.
- Nu scufundați aparatul în apă sau orice alt lichid.
- Dispozitivul ar trebui să fie curățat în mod regulat în conformitate cu recomandările descrise în secțiunea privind curățarea și întreținerea.
- Nu așezați aparatul în apropierea surselor de căldură, de flăcări, sau lângă un element de încălzire electric sau un cuptor fierbinte. Nu-l plasați pe nici un alt dispozitiv.
- Acest aparat poate fi folosit de copii cu vârsta de cel puțin 8 ani și de persoane cu capacități fizice și mintale limitate, și de persoane cu lipsă de experiență și cunoștințe, în cazul în care va fi asigurată o supraveghere adecvată sau va fi efectuată o instruire privind utilizarea aparatului într-un mod sigur, astfel încât, pericolele asociate cu acesta să fie ușor de înțeles. Copiii nu ar trebui să se joace cu aparatul. Copiii fără supraveghere nu trebuie să efectueze curățarea și întreținerea aparatului.
- Este necesară o prudență maximă atunci când utilizați aparatul în apropierea copiilor sau animalelor de companie. Nu permiteți copiilor să se joace cu aparatul.
- Nu folosiți aparatul în apropierea materialelor inflamabile.
- Nu expuneți aparatul la acțiunea condițiilor meteorologice (ploaie, soare, etc.) și nu-l utilizați în condiții de umiditate ridicată (băi, case de camping umede).
- Verificați periodic starea cablului de alimentare. În cazul în care, cablul de alimentare ne deconectat se va deteriora,

atunci acesta trebuie înlocuit la producător sau la un punct de service specializat sau de către o persoană calificată, pentru a evita pericolul.

- Nu utilizați aparatul cu un cablu de alimentare, un ștecher deteriorat sau dacă a fost scăpat pe jos sau deteriorat în vreun alt mod sau funcționează defectuos. Nu reparați singuri aparatul, deoarece acest lucru poate provoca șoc electric. Aparatul deteriorat trebuie dus la un centru de service corespunzător pentru verificare sau reparații. Orice reparații pot fi efectuate numai de punctele de service autorizate. Reparația necorespunzătoare poate duce la un pericol serios pentru utilizator.
- Utilizați numai accesorii originale la aparat sau recomandate de către producător. Utilizarea accesoriilor nerecomandate de producător poate duce la deteriorarea aparatului și punerea în pericol a siguranței de utilizare.
- Dacă ceainicul este prea plin apa clocotită poate ieși în afară.
- **ATENȚIONARE:** Nu trebuie să deschideți capacul dacă apa clocotește.
- Ceainicul poate fi utilizat exclusiv cu baza atașată.
- **ATENȚIE:** Înainte de a ridica ceainicul de pe bază, asigurați-vă cu ceainicul este oprit.
- Acest echipament este destinat pentru fierberea apei curate pentru uz casnic și scopuri similare, cum ar fi: încăperi de bucătărie a personalului din magazine, birouri și alte medii de lucru, încăperi de serviciu, utilizate de clienți în hoteluri, moteluri și alte medii de locuințe de acest tip, în dormitoare și camere de luat micul dejun. În cazul utilizării ceainicului în scopuri comerciale condițiile de garanție se modifică.
- Fiți prudenți întotdeauna atunci când fierbe apa în ceainic. Nu atingeți carcasa sau capacul ceainicului. Nu deschideți

- capacul ceainicului în timpul fierberii apei sau imediat după clocotirea acesteia deoarece aburii pot provoca arsuri.
- Ceainicul poate fi mutat numai ținându-l de mâner.
  - Nu umpleți ceainicul peste nivelul MAX sau mai jos de MIN, deoarece acest lucru poate provoca arsuri sau deteriorarea ceainicului.
  - Nu porniți ceainicul fără apă, deoarece acest lucru poate provoca distrugerea acestuia.
  - Nu utilizați ceainicul fără filtru sau cu capacul deschis deoarece va fi acționat întrerupătorul automat de circuit electric.
  - Ceainicul ar trebui să fie curățat de calcar în mod regulat folosind agenți speciali destinați pentru aceasta. Utilizarea ceainicului cu încălzitorul acoperit de calcar poate duce la deteriorarea acestuia și pierderea garanției.
  - Pentru a curăța ceainicul nu folosiți detergenți puternici care pot deteriora ceainicul sau elimina marcajele de pe acesta.
  - Nu spălați baza ceainicului direct în apă.
  - Nu folosiți ceainicul pentru încălzirea lichidelor, altele decât apa.

**CE** Aparatul are compatibil cu cerințele directivelor Uniunii Europene:

- Aparate de joasă tensiune - Low voltage directive (LVD)
- Compatibilitate electromagnetică - Electromagnetic compatibility (EMC)

Produs marcat CE pe plăcuța de identificare



Dacă pe aparat se află simbolul coș de gunoi barată, aceasta înseamnă că produsul care intră sub incidența Directivei Europene 2012/19/EU. Vă rugăm să consultați cerințele sistemului local de colectare a echipamentelor electrice și electronice uzate. Trebuie să procedați în conformitate cu reglementările locale. Se interzice aruncarea acestui produs împreună cu gunoiul menajer. Eliminarea corectă a produsului dumneavoastră vechi va preveni consecințe negative asupra mediului înconjurător și asupra sănătății umane.

Informații privind protecția mediului

Ambalajul include numai elementele necesare. Au fost depuse toate eforturile, pentru ca cele trei materiale care intră în componența ambalajului să fie ușor de separat: carton (cutie), spumă de polistiren (securitate interior) și polietilenă (pungi, folii de protecție). Aparatul este fabricat din materiale care pot fi supuse reciclării și reutilizării din nou după dezasambarea acestora de către o companie specializată. Respectați reglementările locale cu privire la depozitarea materialelor de ambalare, a bateriilor uzate și a echipamentelor inutile.



Produsul a fost fabricat din materiale și componente de înaltă calitate care pot fi supuse reciclării și utilizate din nou.

#### Date tehnice

Capacitate maximă: 0,6L; Min: 0,2L

Tensiunea: 220-240V~50/60Hz

Putere: 1370-1630W

- |                             |                                     |
|-----------------------------|-------------------------------------|
| 1. corpul ceainicului       | 5. capac                            |
| 2. comutator pornire/oprire | 6. mâner                            |
| 3. lumină de control        | 7. suport de deschidere a capacului |
| 4. bază rotativă            |                                     |

### ÎNAINTE DE PRIMA UTILIZARE

Umpleți ceainicul cu apă până la nivelul Max.

Fierbeți apa urmând indicațiile de la capitolul UTILIZAREA CEAINICULUI ELECTRIC.

Goliți ceainicul de apă.

Repețați procedura de 4 ori.

Pentru a îndepărta mirosul de fabrică specific, trebuie să fierbeți apa în ceainic de câteva ori la rând.

RECOMANDARE: În interiorul ceainicului pot să apară diverse depuneri similare cu rugină, sau laptele, etc.,

care pot să se ridice pe apă. Acest lucru are loc din cauza prezenței mineralelor care există în mod natural în apă (de ex. calciu, magneziu, fier). Cadă o cantitate mare de depuneri se va acumula, trebuie să spălați ceainicul urmând instrucțiunile din capitolul CURĂȚAREA ȘI ÎNTREȚINEREA.

### UTILIZAREA CEAINICULUI ELECTRIC

- Umpleți ceainicul cu apă și verificați dacă nivelul de umplere cu apă este în limitele MIN și MAX.
- Plasați baza pe un loc stabil, plan și rezistent la încălzirea suprafeței. Introduceți ștecherul în priza de curent electric.
- Apăsăți comutatorul de pornire. Se va aprinde lumina de control.
- După fierberea apei ceainicul se va opri automat.
- Poți opri ceainicul în orice moment prin apăsarea comutatorului. Lumina de control se va stinge.

RECOMANDARE: Comutatorul automat poate face imposibilă pornirea ceainicului dacă acesta va fi prea fierbinte. Se recomandă să așteptați cel puțin 5 minute înainte de următoarea utilizare.

### CURĂȚAREA ȘI ÎNTREȚINEREA

Înainte de a începe curățarea asigurați-vă că ceainicul este deconectat de la sursa electrică și s-a răcit definitiv.

Pentru curățare utilizați o cârpă ușor umezită. Nu utilizați detergenți puternici și lavete sau bureți abrazivi.

Depunerile de calcar de pe fundul ceainicului trebuie curățate în mod regulat. Această acțiune nu face parte din serviciile de garanție. Pentru îndepărtarea depunerilor de calcar trebuie să utilizați agenți de curățare special concepuți pentru aceasta, în conformitate cu instrucțiunea de curățare. După îndepărtarea calcarului clătiți bine ceainicul de trei ori.

## Svarbi informacija

- Prieš pradėdant vartoti prietaisą perskaitykite vartojimo instrukciją ir veikti pagal joje esančias nuorodas. Gamintojas neatsako už žalas kilusias dėl neteisingo prietaiso vartojimo. Vartojimo instrukcija reikia pasilikti, kad galima būtų ją naudotis pagal poreiki ir vėliau.
- Prietaisas namų vartojimui. Nenaudoti ne pagal paskirtį.
- Prietaisą reikia prijungti tik prie lizdo su įžeminimu pagal charakteristika specifikacijos lentelėje.
- Įsitikinkite, kad bendras energijos suvartojimas visų prietaisų prijungtų prie sieninio lizdo neviršija maksimalios saugiklio apkrovos.
- Jei naudojate ilginčią įsitikinkite, ar bendras prijungtų prie lygintuvo įrenginių galios suvartojimas neviršija ilginčią parametru. Ilginčią kabelis turi būti padėtas taip, kad išvengtų atsitiktinių patraukimų ir užkliuvimų.
- Įsitikinkite ar ilginčią turi įžeminimą, yra 3 gyslų su lizdu turinčiu įžeminimo kaištį.
- Neleiskite, kad prietaiso maitinimo kabelis kabotų ant stalo ar lentynos briaunos arba kad liestų karštą paviršių.
- Prietaisas nėra skirtas valdyti su išoriniu laikmačiu, atskiru valdymo pultu ar kitu įrenginiu, kuris gali automatiškai įjungti prietaisą.
- Prieš priežiūros darbus reikia visada atjungti prietaisą nuo elektros šaltinio.
- Atjungiant maitinimo kabelį reikia visada ištraukti jį iš lizdo laikant už kištuko. Niekada negalima atjungti maitinimo kabelio traukiant už kabelio, nes taip galima sugadinti kištuką arba kabelį, kraštutiniais atvejais gali netgi sukelti mirtiną elektros šoką.
- Negalima palikti įjungto į lizdą prietaiso be priežiūros.

- Nemerkite prietaiso vandenyje ar kitame skystyje.
- Prietaisas turi būti reguliariai valomas pagal rekomendacijas aprašytas dalyje: Prietaiso valymas ir priežiūra.
- Nedėkite prietaiso arti šilumos šaltinių, liepsnos, elektrinio šildomojo elemento ar ant karštos orkaitės. Nedėkite ant jokio kito prietaiso.
- Šį prietaisą gali naudoti vaikai ne mažiau kaip 8 metų ir fiziškai ir protiškaite riboti asmenys bei asmenys neturintys patirties ir nežinantys prietaiso, jei bus užtikrinta priežiūra ir mokymai apie saugų prietaiso naudojimą, taip kad susijusi su prekės naudojimu rizika būtų suprantama. Vaikai negali žaisti su prietaisu. Vaikai be priežiūros negali atlikti prietaiso valymo ar priežiūros.
- Būkite itin atsargūs naudojant prietaisą, kai netoliese yra vaikai ar namų gyvūnai. Neleiskite vaikams žaisti su prietaisu.
- Nenaudoti prietaiso netoli degių medžiagų.
- Saugokite prietaisą nuo oro sąlygų veikimo (lietaus, saulės ir pan.) bei nenaudokite padidintos drėgmės sąlygose (vonios kambarys, drėgni vasarnamiai).
- Periodiškai tikrinkite maitinimo kabelio būklę. Jei neatjungiamas maitinimo kabelis bus sužalotas, tai turi būti jis iškaičiamas pas gamintoją ar specializuotame servise arba kvalifikuoto asmens dėl pavojaus išvengimo. Nenaudokite prietaiso su sugadintu maitinimo kabeliu, kištuku ar jei buvo jis numestas ar sužalotas kokiu nors kitu būdu arba veikia netinkamai. Netaisykite prietaiso savarankiškai, nes tai gali sukelti elektros šoką. Sugadintą prietaisą atiduokite į atitinkamą servisą dėl patikrinimo arba taisymo. Visi taisymai gali būti atliekami tik autorizuotuose servisuose. Neatitinkamai atliktas taisymas gali sukelti vartotojui rimtą



pavojų.

- Naudokite originalius arba gamintojo rekomenduojamus prietaiso priedus. Gamintojo nerekomenduojamų priedų naudojimas gali sukelti žalas bei pavojų.
- Jeigu virduklis yra perpildytas, užviręs vanduo gali trykšti per viršų.
- ĮSPĖJIMAS: Neatidarykite dangtelio, kai vanduo verda.
- Virduklis gali būti naudojamas tik su pateiktu pakuotėje stovu.
- DĖMESIO: Prieš keliant virduklį nuo stovo, įsitikinkite, kad virduklis yra išjungtas.
- Ši įranga skirta švaraus vandens virimui buitinės ir panašios paskirties, pavyzdžiui: parduotuvių darbuotojų virtuvinėse patalpose, biuruose ir kitose darbo aplinkose, bei patalpose, klientams viešbučiuose, moteliuose ir kitose šio tipo būstinėse aplinkose, miegamosiose ir pusryčių patalpose. Jeigu virduklis naudojamas komerciniams tikslams garantijos sąlygos kinta.
- Visada būkite atsargūs vandens virimo metu. Nelieskite virdukliaus korpuso ir dangtelio. Neatidarykite virdukliaus dangtelio virimo metu arba iš karto po vandens užvirimo, kadangi garai gali sukelti nudegimus.
- Virduklis gali būti perkeltas tik laikant jį už rankenėlės.
- Nepildykite virdukliaus virš MAX arba žemiau MIN lygio, nes tai gali sukelti nudegimus arba virdukliaus sugedimą.
- Nejunkite virdukliaus be vandens, nes tai gali sukelti jo sugedimą.
- Nenaudokite virdukliaus be filtro arba su atviru dangteliu, nes tada automatinis garų išjungimas neveiks.
- Virduklis, turi būti reguliariai nukalkinamas panaudojant atitinkamus preparatus. Jeigu virdukliaus šildytuvas kalkėtas jo

naudojimas sukels sugedimą ir garantijos praradimą.

- Virdulio korpuso valymui nenaudokite agresyvių ploviklių, kurie gali sugadinti virdulį arba pašalinti nuo jo ženklus.
- Virdulio stovo negalima plauti tiesiogiai vandenyje.
- Išskyrus vandenį, nenaudoti virdulio jokių kitokių skysčių šildymui.



Prietaisas atitinka Europos Sąjungos direktyvų reikalavimams:

- Žemos įtampos elektros įrenginys - Low voltage directive (LVD)
- Elektromagnetinis suderinamumas - Electromagnetic compatibility (EMC)

Gaminys su CE žymėjimu specifikacijos lentelėje



Jei prietaise yra perbrauktos šiukšliadėžės ženklas, reiškia tai, kad produktas apimtas 2012/19/EU direktyva. Reikia susipažinti su vietiniais reikalavimais dėl elektros ir elektronikos atliekų surinkimo. Reikia veikti pagal vietines taisykles. Nemeskite šio produkto kartu su kitomis namų apyvokos šiukšlėmis. Teisingas senų produktų šalinimas leidžia išvengti galimų neigiamų pasekmių aplinkai ir žmonių sveikatai.

Informacija dėl aplinkos apsaugos

Pakuotėje yra tik reikalingiausi elementai. Stengiamasi, kad trys sudėtinės pakuotės medžiagos būtų lengvai išskiriamos: kartonas (dėžutė), polistirolo putos (apsaugos viduje) ir polietilenas (krepšeliai, apsauginis lakštas). Prietaisas pagamintas iš medžiagų, kurias galima perdirbti ir vėl panaudoti po jų demontavimo specializuotose įmonėse. Laikykitės vietinių taisyklių dėl pakavimo medžiagų, panaudotų baterijų ir nereikalingų įrenginių šalinimo.



Produktas pagamintas iš aukštos kokybės medžiagų ir komponentų, kuriuos galima perdirbti ir vėl panaudoti.

#### Techniniai duomenys

Talpa max: 0,6L; Min: 0,2L

Įtampa: 220-240V~50/60Hz

Galingumas: 1370-1630W

1. virdulio korpusas
2. įjungimas/išjungimas
3. indikatoriaus lemputė
4. pasukamas stovas
5. dangtelis
6. rankenėlė
7. dangtelio atidarymo laikiklis

### **PRIEŠ PIRMĄ PANAUDOJIMĄ**

Pripildyti virdulį vandeniu iki lygio Max.

Užvirti vandenį pagal skyriaus ELEKTRINIO VIRDULIO NAUDOJIMAS instrukcijas.

Išpilti vandenį.

Pakartokite šią procedūrą 4 kartus.

Norėdami pašalinti galimą gamyklos kvapą, būtina užvirti virdulyje vandenį kelis kartus.

**NUORODA:** Virdulio viduje gali būti įvairių nuosėdų panašių rūdims, pienoškui, ir pan., kurios taip pat gali plūduriuoti vandenyje. Tai vyksta dėl natūraliai vandenyje aptinkamų mineralų (pvz. kalcio, magnio, geležies). Jei įvyks nuosėdų kaupimasis, nuplaukite virdulį pagal skyriaus VALYMAS IR PRIEŽIŪRA nuorodas.

### **ELEKTRINIO VIRDULIO NAUDOJIMAS**

1. Pripildykite virdulį vandeniu ir patikrinkite ar vandens pripildymo lygis randasi MIN ir MAX ribose.
2. Padėkite stovą ant stabilaus, lygaus ir karščiui atsparaus paviršiaus. Prijunkite maitinimo laido kištuką į elektros lizdą.
3. Paspauskite įjungimo mygtuką. Užsižiebs indikatoriaus lemputė.
4. Vandeniui užvirus, virdulys išsijungs automatiškai.
5. Galite išjungti virdulį bet kuriuo metu paspausdami išjungimo mygtuką. Indikatoriaus lemputė užges.

**NUORODA:** Automatinis išjungimas gali neleisti pakartotinai įjungti virdulio, jeigu virdulys nepakankamai atvėšęs. Rekomenduojama palaukti mažiausiai 5 minutes prieš kitą panaudojimą.

### **VALYMAS IR PRIEŽIŪRA**

Prieš pradėdant valymą įsitikinkite, kad virdulys yra atjungtas nuo elektros ir kad jis visiškai atvėso. Valymui naudokite šiek tiek sudrėkintą šluostę. Nenaudokite agresyvių ploviklių ar abrazyvinių šluosčių ar kempinių.

Reguliariai pašalinti susidariusius virdulio viduje akmenis. Šiai veiklai nėra taikomas garantinis aptarnavimas. Nukalkinimui naudoti specialiai šiam tikslui skirtus preparatus pagal produkto panaudojimo nurodymus. Po nukalkinimo labai kruopščiai tris kartus išplauti virdulį.



## Oluline info

- Enne seadme kasutamist lugege läbi kasutusjuhend ja järgige selles sisalduvaid juhiseid. Tootja ei vastuta seadme mitteotstarbekohase või ebaõige kasutamise tõttu tekkinud kahjude eest. Hoidke kasutusjuhend alles, et seda oleks võimalik kasutada ka toote hilisema kasutamise käigus.
- Seade on ette nähtud üksnes kodumajapidamises kasutamiseks. Mitte kasutada muul eesmärgil, mis ei vasta seadme otstarbele.
- Seade tuleb ühendada üksnes maandatud toitepesasse, mille andmed vastavad seadme andmesildile märgitud väärtustele.
- Kontrollige, kas kõikide seinakontakti ühendatud seadmete poolt kasutatud voolutarve ei ületa kaitsme maksimaalset koormust.
- Kui kasutate pikendusjuhet, tuleb kontrollida, kas pikendusjuhtmega ühendatud seadme koguvool ei ületa pikendusjuhtme koormuse parameetreid. Pikendusjuhtme kaabel tuleb juhtida nii, et vältida selle juhulikku tõmbamist ja selle taha komistamist. Kontrollige, kas pikendusjuhe on maandatud, 3-sooneline ja varustatud maanduspoldiga pesaga.
- Vältige seadme toitejuhtme rippumist üle laua või riiulite servade ja selle kokkupuudet kuumade pindadega.
- Seade ei ole ette nähtud juhtimiseks välise viitlüliti, eraldi kaugjuhtimispuldi või muu seadme abil, mis võib seadme automaatselt välja lülitada.
- Enne hooldustööde alustamist tuleb alati seade toitevõrgust välja võtta.
- Toitekaabli eemaldamisel seinakontaktist tuleb seda alati tõmmata pistikust. Ärge võtke toitejuhet kunagi pesast

kaablist tõmmates, kuna pistik või juhe võib saada kahjustada, äärmisel juhul võib see põhjustada isegi surmaga lõppevat elektrilööki.

- Ärge jätke toitepesasse sisselülitatud seadet järelevalveta.
- Ärge pange seadet vette ega muude vedelikku.
- Seadet tuleb regulaarselt puhastada vastavalt punktis „Seadme puhastamine ja hooldus“ kirjeldatud juhisteile.
- Ärge pange seadet soojusallikate, leekide, elektriliste kütteelementide või kuumu ahju lähedale. Ärge pange seda mistahes muu seadme peale.
- Seda seadet tohivad kasutada lapsed alates 8. eluaastast ning piiratud füüsiliste ning vaimsete võimetega või vastavate kogemuste ja teadmisteta isikud juhul, kui nad tegutsevad järelevalve all või neid on juhendatud seadme ohutu kasutamise osas ja nad mõistavad sellega seotud ohtusid. Lapsed ei tohi seadmega mängida. Lapsed ei tohi seadet järelevalveta puhastada ega hooldada.
- Olge eriti ettevaatlikud seadme kasutamisel, kui selle läheduses viibivad lapsed või koduloomad. Ärge laske lapsi seadmega mängida.
- Ärge kasutage seadet kergestisüttivate materjalide läheduses.
- Ärge jätke seadet ilmastikutingimuste mõju kätte (vihm, päike, etc.) ning ärge kasutage seda kõrgema niiskustasemega tingimustes (vannitoad, niisked suveelamud).
- Kontrollige toitejuhtme seisundit regulaarselt. Juhul, kui seadmega integreeritud toitejuhe on vigastada saanud, tuleb see välja vahetada tootja poolt või spetsiaalses remonditöökojas või kvalifitseeritud isiku poolt ohu vältimise eesmärgil.

- Ärge kasutage vigastatud toitejuhtmega, pistikuga seadet või seadet, mis on maha kukkunud või mistahes muul viisil vigastada saanud ega tööta korrektselt. Ärge parandage seadet omavoliliselt, kuna see võib põhjustada elektrilöögi ohtu. Kahjustatud seade tuleb viia vastavasse teeninduspunkti selle kontrollimise või remondi otstarbel. Mistahes parandustöid on lubatud teostada üksnes volitatud teeninduspunktides. Ebakorrektselt tehtud parandus võib kujutada endast kasutajale tõsist ohtu.
- Kasutage ainult seadme originaaltarvikuid või tootja poolt soovitatud tarvikuid. Tarvikute kasutamine, mida tootja ei soovita, võib põhjustada seadme kahjustumist ja ohustada kasutamissohustust.
- Kui teekann on liigelt täidetud, võib vesi sellest välja pritsida.
- HOIATUS: Ärge avage kaant, kui vesi keeb.
- Kannu tuleb kasutada üksnes lisatud alusega.
- MÄRKUS: Enne kannu tõstmist aluselt tuleb kontrollida, kas teekann on välja lülitatud.
- See seade on ette nähtud puhta vee keetmiseks kodumajapidamises ja sarnasel otstarbel, nn: köökides kauplustes, kontorites ja muus töökeskkonnas, taluhoonetes, klientidele hotellides, motellides ja sarnases elukeskkonnas, magamis- ja hommikusöögiroomides. Kannu kasutamisel äriotstarbel garantiitingimused muutuvad.
- Olge alati väga ettevaatlikud vee keetmisel kannus. Ärge puudutage kannu korpust ega kaant. Ärge avage kannu kaant keetmise ajal või kohe pärast vee keetmist, kuna kannust väljuv aur võib tekitada nahapõletusi.
- Kannu võib kanda ainult selle sangast.
- Ärge täitke kannu üle MAX või alla MIN taseme, kuna see võib

põhjustada põletusi või kannu kahjustusi.

- Ärge lülitage kannu sisse ilma veeta, kuna see võib tekitada kannu kahjustusi.
- Ärge kasutage kannu filtrita või avatud kaanega, kuna sellisel juhul ei toimi automaatne aurulüliti.
- Kannu tuleb regulaarselt puhastada katlakivist selleks ettenähtud vahendite abil. Katlakivi settega kaetud küttespiraaliga kannu kasutamine põhjustab selle kahjustumist ja garantii kaotuse.
- Kannu korpuse puhastamiseks ei tohi kasutada agressiivsed pesuvahendeid, mis võivad kannu kahjustada või kustutada kannule kantud tähistused.
- Ärge peske kannu alust vahetult vees.
- Ärge kasutage kannu mistahes muu vedeliku kui vee keetmiseks.



**CE** Seade on kooskõlas järgmiste Euroopa Liidu direktiividega:

- Madalpinge direktiiv - Low voltage directive (LVD)
- Elektromagnetilise ühilduvuse direktiiv - Electromagnetic compatibility (EMC)

Toode on varustatud CE-märgistusega andmesildil.



Juhul, kui seadmel on läbikriipsutatud prügikasti sümbol, tähendab see, et toode on kooskõlas Euroopa direktiivi 2012/19/EU sätetega. Tutvuge elektri- ja elektroonikaseadmete jäätmete kohaliku kogumissüsteemi nõuetega. Tuleb tegutseda vastavalt kohalikele eeskirjadele. Antud toodet ei tohi kõrvaldada koos olmeprügiga. Kasutatud toote nõuetekohane utiliseerimine aitab vältida selle kahjulikku toimet keskkonnale ja inimestevisele.

Teave keskkonnakaitse kohta

Pakend sisaldab üksnes hädavajalikke elemente. Oleme teinud kõik meist sõltuva, et kolme pakendi koostisesse kuuluvat materjali: pappi (karp), vahtpolüstüreeni (sisekaitset) ja polüetüleenit (kotid, kattelõht) oleks lihtne eraldada. Seade on toodetud uuesti ringlussevõetavatest materjalidest, mida võib taaskasutada pärast nende lahtivõtmist professionaalse firma poolt. Järgige pakendimaterjalide, kasutatud akude ja seadmete utiliseerimist puudutavaid kohalikke eeskirju.



Toode on valmistatud kvaliteetsetest materjalidest ja komponentidest, mida on võimalik uuesti ringlusse võtta ja taaskasutada.

#### **Tehnilised andmed**

Maks. maht: 0,6L; Min: 0,2L

Pinge: 220-240V~50/60Hz

Võimsus: 1370-1630W

- |                      |                       |
|----------------------|-----------------------|
| 1. kannu korpus      | 5. kaas               |
| 2. sisse/väljalüliti | 6. sang               |
| 3. märgutuli         | 7. kaane avamise pide |
| 4. pöörlev alus      |                       |

### ENNE ESMAKASUTAMIST

Täitke kann kuni maks. tasemeni.

Keetke vett vastavalt punktis ELEKTRIKANNU KASUTAMINE sisalduvatele juhistele.

Valage vesi välja.

Korrake protseduuri 4 korda.

Võimaliku tehase lõhna eemaldamiseks tuleb kannus keeta mitu korda vett.

JUHIS: Kannu sisse võivad koguneda erinevad, nt roostesarnased, piimjad jms setted, mis võivad koguneda vee pinnale. Selle põhjuseks on looduslikult vees esinevate mineraalide (nt kaltsium, magneesium, raud) sisaldus. Setete kogunemisel tuleb pesta kannu vastavalt punktis PUHASTAMINE JA HOOLDUS sisalduvatele juhistele.

### ELEKTRIKANNU KASUTAMINE

1. Täitke kann veega ja kontrollige, kas vee tase kannus jääb MIN ja MAX piiridesse.
2. Pange kannu alus stabiilsele, siledale ja kuumakindlale aluspinnale. Ühendage toitejuhtme pistik seinakontakti.
3. Vajutage lülile. Süttib märgutuli
4. Pärast vee keetmist lülitub kann välja automaatselt.
5. Kannu võite välja lülitada suvalisel hetkel, vajutades lülile. Märgutuli kustub.

JUHIS: Automaatne lüliti võib takistada kannu sisse lülitamist, kui kann ei ole piisavalt jahtunud.

Soovitav on oodata vähemalt 5 minutit enne kannu järgmist kasutamist.

### PUHASTAMINE JA HOOLDUS

Enne puhastamise alustamist kontrollige, kas kann on toitest välja lülitatud ja täielikult jahtunud.

Kasutage puhastamiseks kergelt niisket lappi. Ärge kasutage agressiivseid puhastusvahendeid ega käsnu.

Kannu sisse kogunevat lubjakivi tuleb regulaarselt eemaldada. See toiming ei ole hõlmatud garantiiteenindusega. Kasutage katlakivi eemaldamiseks spetsiaalselt selleks ette nähtud preparaate vastavalt katlakivieemaldaja kasutusjuhendile. Pärast kivi eemaldamist tuleb kannu kolm korda väga põhjalikult loputada.





#### Competence Center

2N-Everpol Sp. z o.o.  
ul. Puławska 403A  
02-801 Warsaw, Poland  
phone: +48 22 331 99 59  
e-mail: [info@everpol.pl](mailto:info@everpol.pl)  
[www.blaupunkt.com](http://www.blaupunkt.com)

W przypadku pytań lub problemów  
prosimy o kontakt z naszym serwisem.  
In case of questions or problems  
please contact our service.  
Tel. 00 48 22 331 99 54  
E-mail: [sda@blaupunkt.pl](mailto:sda@blaupunkt.pl)

Wszelkie prawa zastrzeżone. Wszystkie nazwy marek są zarejestrowanymi  
znakami towarowymi należącymi do odpowiednich podmiotów.  
Dane i parametry techniczne mogą ulec zmianie bez wcześniejszego uprzedzenia.

All rights reserved. All brand names are registered trademarks of their  
respective owners. Specifications are subject to change without prior notice.

*Enjoy it.*