

**BLAUPUNKT**

**BLAUPUNKT**

RCD 204

CD Radio



*Enjoy it.*

*Enjoy it.*

Competence Center Audio  
Globaltronics GmbH & Co. KG  
Domstraße 19  
20095 Hamburg  
GERMANY  
[www.blaupunkt.de](http://www.blaupunkt.de)

00800 1300 1400

☎️ Gratis via het vaste net en mobiele netwerken

All rights reserved. All brand names are registered trademarks of their respective owners.  
Specifications are subject to change without prior notice.

Handleiding

***Inhoud***

<b>1. Hartelijk dank voor uw vertrouwen! .....</b>	<b>3</b>
<b>2. Algemeen .....</b>	<b>3</b>
<b>3. Veiligheidsvoorschriften .....</b>	<b>5</b>
<b>4. Inhoud van de levering .....</b>	<b>8</b>
<b>5. Voorbereiding .....</b>	<b>8</b>
<b>6. Onderdelen en bedieningselementen .....</b>	<b>9</b>
<b>7. Stroomvoorziening .....</b>	<b>12</b>
<b>8. Basisbediening .....</b>	<b>13</b>
<b>9. FM-radio .....</b>	<b>13</b>
<b>10. CD / USB .....</b>	<b>14</b>
<b>11. Externe apparaten (LINE IN) .....</b>	<b>16</b>
<b>12. Reiniging .....</b>	<b>17</b>
<b>13. Weggooien .....</b>	<b>17</b>
<b>14. Problemen oplossen .....</b>	<b>18</b>
<b>15. Technische gegevens .....</b>	<b>20</b>

**RCD 204**

**BLAUPUNKT**

## **1. HARTELIJK DANK VOOR UW VERTROUWEN!**

Wij feliciteren u met uw nieuwe Blaupunkt CD-Radio. We zijn ervan overtuigd dat u tevreden zult zijn over dit moderne apparaat.

Om een continue optimale werking en de paraatheid van uw CD-Radio te garanderen en om uw persoonlijke veiligheid te waarborgen:

**Lees deze handleiding voor de eerste ingebruikname grondig door en neem vooral de veiligheidsvoorschriften in acht!**

Wij wensen u veel plezier met uw nieuwe CD-Radio!

<b>Artikel</b>	CD-Radio
<b>Model</b>	RCD 204
<b>Handleiding-ID</b>	05/23_RCD204_V1
<b>P.O.-nummer</b>	PO51031809
<b>Fabrikant</b>	<b>Competence Center Audio Globaltronics GmbH &amp; Co. KG Domstrasse 19 20095 Hamburg   Duitsland</b>
<b>Internet</b>	<a href="http://www.blaupunkt.de">www.blaupunkt.de</a>

## **2. ALGEMEEN**

### ***Bewaren van het handboek***

- Alle werkzaamheden aan en met dit apparaat mogen slechts zo worden uitgevoerd als in deze handleiding is beschreven.
- Bewaar deze handleiding goed.
- Wanneer u het apparaat ooit aan iemand doorgeeft, dient u deze handleiding bij te voegen. De handleiding vormt een onderdeel van het apparaat.

### **Correct gebruik**

Dit apparaat is ...

- ... een elektronisch apparaat bedoeld voor amusement.
- ... is voor het afspelen van audio-CD's,
- ... voor de ontvangst en het afspelen van ultrakorte golf (FM)-radiozenders,
- ... voor het afspelen van externe audioapparaten via audiokabels (aansluitopening **LINE IN**) en
- ... voor het afspelen van MP3-bestanden van CD's en USB-opslagmedia voorzien.

Het apparaat is bestemd voor privégebruik en is niet geschikt voor commercieel gebruik. Elk ander gebruik of elke modificatie is uitgesloten van het gebruik volgens de voorschriften.

### **Aanduidingen/symbolen**

Indien noodzakelijk vindt u de volgende waarschuwingen in deze handleiding:



**GEVAAR!** Hoog risico: het niet in acht nemen van de waarschuwing kan lichamelijk letsel of de dood veroorzaken.

**WAARSCHUWING!** Matig risico: het niet in acht nemen van de waarschuwing kan verwondingen of ernstige materiële schade veroorzaken.

**LET OP:** gering risico: het niet in acht nemen van de waarschuwing kan lichte verwondingen of materiële schade veroorzaken.

**AANWIJZING:** situaties en bijzonderheden waarop tijdens het gebruik van het apparaat moet worden gelet.

- Informatie op het display wordt *cursief (schuin)* geschreven. Voorbeeld: *FUL* verschijnt op het display.
- Toetsen die moeten worden ingedrukt, worden altijd **vet** geschreven. Bijvoorbeeld: druk op de toets **PLAY/PAUSE**.
- Wat u moet doen, wordt in een vast volgorde en altijd genummerd weergegeven (1., 2., 3., enz.).

### **Aanwijzingen over de conformiteitsverklaring**



Hiermee verklaart Globaltronics GmbH & Co. KG dat dit product voldoet aan de fundamentele vereisten en geldende voorschriften van de RED-richtlijn 2014/53/EU, de ErP-richtlijn 2009/125/EG, de laagspanningsrichtlijn 2014/35/EU alsook aan de ROHS-richtlijn 2011/65/EU.

De volledige conformiteitsverklaring en deze handleiding als pdf vindt u online op [www.blaupunkt.de](http://www.blaupunkt.de).

**Energie besparen: geheel automatisch!**

**AANWIJZING: nieuwe automatische uitschakeling!**


Vanwege wettelijke vereisten om energie te besparen heeft dit apparaat een automatische uitschakeling. Het apparaat wordt automatisch uitgeschakeld, wanneer het gedurende 10 minuten geen audiosignaal heeft ontvangen en niet is



Dit symbool geeft aan dat het product een apparaat van beschermingsklasse II is. Apparaten met deze beschermingsklasse beschikken over een versterkte of een dubbele isolatie.

### 3. VEILIGHEIDSVOORSCHRIFTEN

#### Algemene aanwijzingen

- Het typeplaatje met de technische gegevens bevindt zich aan de onderkant van de CD-Radio.
- Lees de veiligheidsaanwijzingen en de handleiding aandachtig door, voordat u het apparaat aansluit. Alleen zo kunt u alle functies veilig en betrouwbaar gebruiken.
- Verpakkingsmateriaal is geen kinderspeelgoed. Kinderen mogen niet met de plastic zakken spelen. Er bestaat gevaar voor verstikking.
- Dit apparaat kan worden gebruikt door kinderen van 8 jaar en ouder en door personen met verminderde fysieke, sensorische of mentale capaciteiten, of een gebrek aan ervaring en kennis, wanneer zij onder toezicht staan of met betrekking tot het veilige gebruik van het apparaat instructies hebben gekregen en de daaruit voortvloeiende risico's hebben begrepen.
- Kinderen mogen niet met het apparaat spelen. Het apparaat mag niet door kinderen worden gereinigd en onderhouden wanneer zij niet onder toezicht staan.
- Het is niet toegestaan om veranderingen aan het apparaat aan te brengen.
-  **Laserstraling:** het apparaat werkt met een zwakke, maar sterk gebundelde laserstraal. Bij ondeskundige bediening kan deze straal een gevaar vormen voor de ogen. Het apparaat in geen geval openen.

#### Omgevingscondities


- Wanneer het apparaat van een koude naar een warme plaats wordt gebracht, kan er condensvocht in het apparaat ontstaan. Laat het apparaat enkele uren uitgeschakeld.

- Bescherm het apparaat en het stroomsnoer tegen vocht, druppel- of spatwater: anders bestaat er gevaar voor een elektrische schok. Zet bijvoorbeeld geen met vloeistoffen gevulde vazen of iets dergelijks op of in de buurt van het apparaat neer.
- Het apparaat is niet geschikt voor gebruik in ruimten met een hoge luchtvochtigheid (bijv. badkamer). Neem de omgevingscondities in acht die in de technische gegevens zijn vermeld.
- Voorkom dat vreemde voorwerpen en vloeistoffen het apparaat binnendringen.
- Zware voorwerpen mogen niet op het apparaat worden gezet.
- Zorg voor voldoende ventilatie rond het apparaat. Houd aan alle kanten een vrije ruimte van minstens 10 cm aan. Bedek het apparaat niet (bijv. door tijdschriften, tafelkleden, gordijnen, enz.). Zet het apparaat niet op een zachte ondergrond neer (bijv. op een handdoek, een wollen deken, enz.).
- Zet het apparaat zodanig neer dat er geen direct zonlicht op valt.
- Het apparaat is voorzien van kunststof antislipvoetjes. Omdat meubels zijn gecoat met een grote verscheidenheid van lakken en kunststoffen en worden behandeld met verschillende onderhoudsmiddelen, kan niet volledig worden uitgesloten dat sommige van deze stoffen bestanddelen bevatten die de kunststof voeten aantasten en week maken. Leg indien nodig een antislipmatje onder het apparaat.
- Kaarsen en andere open vlammen moeten te allen tijde uit de buurt van dit product worden gehouden om het verspreiden van vuur te voorkomen.

### **Netaansluiting**

- Sluit het stroomsnoer uitsluitend aan op een volgens de voorschriften geïnstalleerd, goed toegankelijk 230 V~, 50 Hz-stopcontact. Het stopcontact moet na het aansluiten goed toegankelijk blijven.
- Gebruik uitsluitend het meegeleverde stroomsnoer.
- Leg het stroomsnoer op een wijze zodat het geen struikelgevaar vormt.
- Let er bij het neerzetten van het apparaat op, dat het stroomsnoer niet vastgeklemd of geplet wordt. Houd het stroomsnoer uit de buurt van hete oppervlakken en scherpe randen.
- Trek bij onweer de stekker uit het stopcontact.
- Trek de stekker altijd aan de stekker uit het stopcontact en nooit aan de kabel.
- Om de stroomtoevoer naar het apparaat helemaal te onderbreken, dient u de stekker uit het stopcontact te trekken.

### **Storingen**

- Trek bij beschadigingen het stroomsnoer of de stekker direct uit het stopcontact.
- Gebruik het apparaat niet, wanneer er zichtbare beschadigingen aanwezig zijn aan de behuizing, de stekker of het stroomsnoer. Om gevaarlijke situaties te voorkomen, mogen reparaties aan het apparaat uitsluitend worden uitgevoerd door het Service Center.
-  **GEVAAR!** Wanneer er vloeistoffen of vreemde voorwerpen in het apparaat terechtkomen, moet direct de stekker uit het stopcontact worden getrokken. Laat het apparaat controleren alvorens het opnieuw in gebruik te nemen.

### **Reiniging en verzorging**

- Gebruik een droge, zachte doek voor het reinigen. Gebruik geen bijtende of schurende reinigingsmiddelen. Deze zouden het oppervlak van het apparaat kunnen beschadigen.

### **Batterijen**

- Batterijen kunnen bij inslikken levensgevaarlijk zijn. Bewaar batterijen daarom op een onbereikbare plaats voor kleine kinderen. Wanneer er een batterij werd ingeslikt, moet direct contact met een arts worden opgenomen.
- Gebruik uitsluitend batterijen van hetzelfde merk en hetzelfde type, gebruik geen gebruikte en nieuwe batterijen met elkaar. Vervang steeds alle batterijen gelijktijdig.
- Batterijen mogen niet worden opgeladen of met andere middelen worden gereactiveerd, niet worden gedemonteerd, niet in open vuur worden geworpen of worden kortgesloten.
- Reinig batterij- en apparaatcontacten voordat u de batterijen plaatst.
- Let bij het plaatsen van de batterijen op de juiste polariteit (+/-).
- Verwijder de batterijen uit het apparaat wanneer u het langere tijd niet wilt gebruiken. De batterijen zouden kunnen gaan lekken en het apparaat kunnen beschadigen.
- Stel de batterijen niet bloot aan extreme omstandigheden. Zet het apparaat niet op verwarmingselementen of in direct zonlicht. Anders bestaat er een verhoogd risico op lekkage.
- Verwijder lege batterijen onmiddellijk uit het apparaat! Er bestaat een groot risico op lekkage.
- Wanneer er batterijzuur is uitgelekt, moet u contact met huid, ogen en slijmvliezen voorkomen. Spoel de desbetreffende plaatsen bij contact met het zuur direct met veel schoon water en neem contact op met een arts.

### **USB-apparaten**

- De USB-poort is alleen geschikt als directe aansluiting voor USB-apparaten (bijv. een USB-stick). Gebruik geen USB-kabel voor het aansluiten van andere USB-apparaten op de USB-poort.
- Bij het verwijderen van het USB-apparaat moet er een andere modus dan **USB** worden gekozen of moet de CD-Radio zijn uitgeschakeld. Anders kunnen er gegevens verloren gaan en kan het USB-apparaat of de CD-Radio beschadigd raken.

## **4. INHOUD VAN DE LEVERING**

- 1 CD-Radio RCD 204
- 1 stroomsnoer
- 1 handleiding
- 1 garantiekaart

## **5. VOORBEREIDING**



**GEVAAR!** Stel het apparaat niet bloot aan extreme hitte of vochtigheid. Let erop dat het apparaat voldoende ventilatie heeft.

- Verwijder alle onderdelen van de verpakking volledig.
- Zet het apparaat op een stevig, vlak oppervlak.
- Verwijder de transportbescherming uit de CD-sleuf.

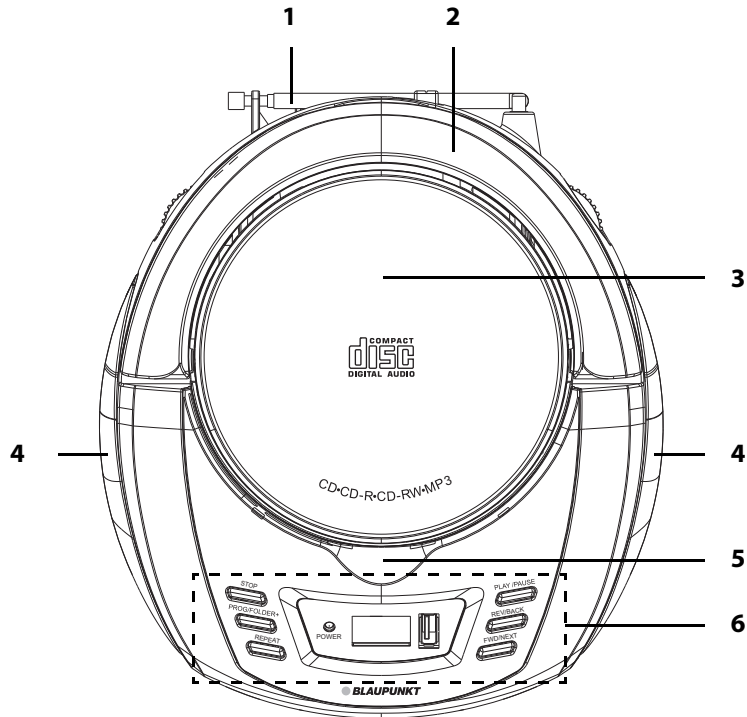


**RCD 204**

**BLAUPUNKT**

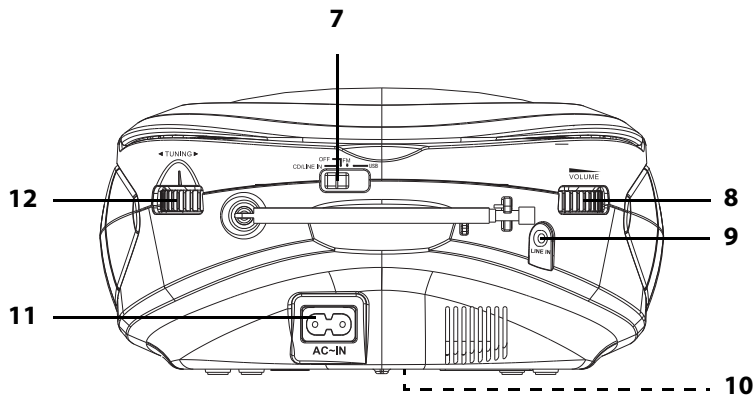
## **6. ONDERDELEN EN BEDIENINGSELEMENTEN**

### **Bovenkant**



- 1 Draaibare en uittrekbare telescoopantenne
- 2 Hendel om omhoog te klappen
- 3 CD-sleuf
- 4 Luidspreker
- 5 Uitsparing voor het openen van de CD-sleuf
- 6 Bedieningspaneel

**Achterkant**



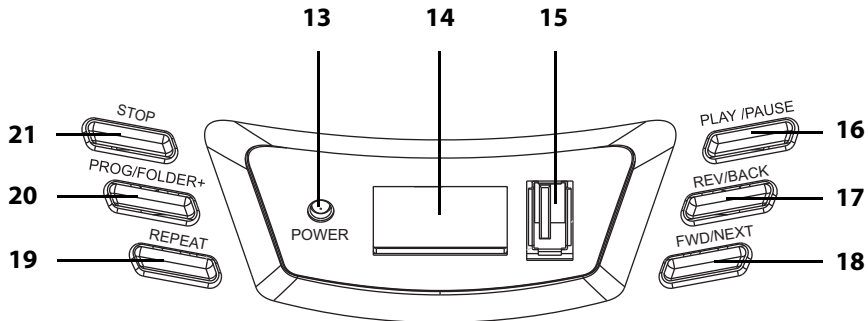
- |           |                   |   |
|-----------|-------------------|---|
| <b>7</b>  | <b>CD/LINE IN</b> | Funcieschakelaar:   |
|           | <b>OFF</b>        | CD/extern apparaat via audiokabel (aansluiting <b>LINE IN</b> ) |
|           | <b>FM</b>         | uitgeschakeld   |
|           | <b>USB</b>        | Radio   |
|           | <b>USB</b>        | USB   |
| <b>8</b>  | <b>VOLUME</b>     | Volumeregelaar  |
| <b>9</b>  | <b>LINE IN</b>    | Stereo-audioingang: contactbus 3,5 Ø mm                         |
| <b>10</b> |                   | Batterijvak (aan de onderkant)                                  |
| <b>11</b> | <b>AC~IN</b>      | Aansluitopening voor het stroomsnoer                            |
| <b>12</b> | <b>TUNING</b>     | Regelaar voor de frequentiekeuze (radiowerking)                 |

*zonder afbeelding:* stroomsnoer

**RCD 204**

**BLAUPUNKT**

## Bedieningspaneel



- |                        |   |
|------------------------|---|
| <b>13 POWER</b>        | Indicatielampje   |
| <b>14</b>              | Display: melding van niet-versleutelde tekst, symbolen en cijfers                         |
| <b>15</b>              | USB-poort   |
| <b>16 PLAY/PAUSE</b>   | CD + USB: starten met afspelen/pauzeren   |
| <b>17 REV/BACK</b>     | CD + USB: naar het begin van het nummer/vorig nummer, ingedrukt houden: snel terugspoelen |
| <b>18 FWD/NEXT</b>     | CD + USB: naar het volgende nummer, ingedrukt houden: snel vooruitspoelen                 |
| <b>19 REPEAT</b>       | CD + USB: herhaalfunctie in-/om-/uitschakelen   |
| <b>20 PROG/FOLDER+</b> | CD + USB: nummervolgorde programmeren   |
| <b>21 STOP</b>         | MP3-CD en USB: volgende map kiezen  |
|                        | Stoppen met afspelen  |

## **7. STROOMVOORZIENING**

### ***Netaansluiting***

1. Zet de functieschakelaar op **OFF**.
2. Verbind het stroomsnoer met het apparaat via de aansluiting **AC~IN**.
3. Steek de stekker in een goed toegankelijk stopcontact waarvan de spanning overeenstemt met de indicatie op het typeplaatje van het apparaat. Het stopcontact moet ook na het aansluiten goed toegankelijk blijven.

**AANWIJZING:** om de stroomtoevoer naar het apparaat te onderbreken, dient u de stekker uit het stopcontact te trekken.

### ***Batterijen plaatsen/vervangen***



#### **GEVAAR!**

- Let bij het plaatsen van de batterijen op de juiste polariteit (+/-).
  - Verwijder de batterijen uit het apparaat, wanneer u dit langere tijd niet gebruikt.
1. Zet de functieschakelaar op **OFF**.
  2. Trek het stroomsnoer uit de aansluitopening **AC~IN**.
  3. Open het batterijvak aan de onderkant van het apparaat.
  4. Plaats 6 batterijen LR14 (1,5 V) (niet inbegrepen). Let op de grafiek voor de polariteit (+/-) in het batterijvak.
  5. Sluit het batterijvak.

### ***Omschakelen werking op batterijen/stroom***

- Zonder aangesloten stroomsnoer kan het apparaat op batterijen werken. Bij het insteken van het stroomsnoer in het apparaat schakelt dit automatisch over op de stroom.
- Wanneer het stroomsnoer is aangesloten, is werking op de batterijen niet mogelijk.
- Zorg ervoor dat het apparaat na gebruik uitgeschakeld is om onnodig stroom- en batterijverbruik te voorkomen.

## **8. BASISBEDIENING**

### **Apparaat inschakelen en modus kiezen**

- Zet de functieschakelaar op de gewenste modus om het apparaat in deze modus in te schakelen:
    - **CD/LINE IN** voor CD-werking of het afspelen van een extern apparaat (bij een ingestoken audiokabel in de aansluitopening **LINE IN**)
    - **FM** voor FM-radio
    - **USB** voor het afspelen van een USB-stick (USB-poort)
- De LED **POWER** brandt.

### **Apparaat uitschakelen**

- Zet de functieschakelaar op **OFF** om het apparaat uit te schakelen. De LED **POWER** dooft.
- Om de stroomtoevoer naar het apparaat te onderbreken, dient u de stekker uit het stopcontact te trekken.

### **Automatisch uitschakelen**

Om energie te besparen wordt het apparaat automatisch uitgeschakeld, wanneer het gedurende 10 minuten geen audiosignaal heeft ontvangen en niet is bediend. Om het apparaat weer in te schakelen, zet u de functieschakelaar eerst op **OFF** en daarna op de gewenste modus.

### **Geluidsvolume instellen**

- Stel met de volumeregelaar **VOLUME** het gewenste geluidsvolume in.

## **9. FM-RADIO**

- Zet de functieschakelaar op **FM** om het apparaat in de radiowerking in te schakelen. De LED **POWER** brandt.
- Trek de telescoopantenne volledig uit.
- Zoek de gewenste zender door de regelaar voor de frequentiekeuze **TUNING** te draaien.
- Probeer met de telescoopantenne verschillende posities uit om de FM-ontvangstkwaliteit te verbeteren en verander evt. de locatie van het apparaat.
- Stel met de volumeregelaar **VOLUME** het gewenste geluidsvolume in.

## 10. CD / USB

### CD inleggen

1. Klap evt. de hendel omlaag.
2. Zet de functieschakelaar op **CD/LINE IN** om het apparaat in de CD-werking in te schakelen. De LED **POWER** brandt.
3. Open de CD-sleuf door in de uitsparing te grijpen en het deksel voorzichtig omhoog te klappen. Let op het volgende: het deksel van de CD-sleuf kan niet verder dan ca. 45° worden geopend. Op het display verschijnt *OP*.
4. Leg de CD erin met de bedrukte zijde naar boven.
5. Sluit de CD-sleuf door het deksel omlaag te drukken.  
Op het display knippert - - -. In het algemeen start de CD na korte tijd automatisch. *CD* wordt weergegeven en tijdens het afspelen ►.

### AANWIJZINGEN:

- Indien na het sluiten van de CD-sleuf op het display *NO* wordt weergegeven, zit er ...
  - ... geen CD in de sleuf.
  - ... geen afspeelbare CD in de sleuf of zit de CD er verkeerd in.
- Bescherm de CD-sleuf tegen stof en vreemde voorwerpen. Laat de CD-sleuf niet langer open dan noodzakelijk is. Raak de kleine lens achter de as niet aan, waarop de CD wordt gestoken. Verontreiniging van de lens kan de afspeelkwaliteit in gevaar brengen.

### USB starten

Het apparaat kan MP3-nummers van een USB-stick met maximaal 128 GB opslagcapaciteit afspelen.

### LET OP:



- Bij het verwijderen van het USB-apparaat moet er een andere modus dan **USB** worden gekozen of moet de CD-Radio zijn uitgeschakeld. Anders kunnen er gegevens verloren gaan en kan het USB-apparaat of de CD-Radio beschadigd raken.
1. Zet de functieschakelaar op **USB** om het apparaat in de USB-werking in te schakelen. De LED **POWER** brandt. Op het display knippert *USB* en dan verschijnt er *NO*.
  2. Plaats de USB-stick in de USB-poort. Op het display knippert - - -. Vervolgens verschijnt kort het aantal mappen (bijv. *F03*) en daarna het totale aantal nummers. Het afspelen begint. ►  wordt weergegeven.

**RCD 204****BLAUPUNKT****CD- / USB-functies**



Functie	Bediening (identiek bij CD, USB, MP3)
Starten	<b>PLAY/PAUSE</b> indrukken Vanuit Pause: <b>PLAY/PAUSE</b> indrukken
Pause	<b>PLAY/PAUSE</b> indrukken
Stoppen	<b>STOP</b> indrukken
Snel vooruit	<b>FWD/NEXT</b> ingedrukt houden
Snel achteruit	<b>REV/BACK</b> ingedrukt houden
Volgend nummer	<b>FWD/NEXT</b> indrukken
Vorig nummer	<b>REV/BACK</b> – 2x indrukken
Naar begin van het nummer	<b>REV/BACK</b> – 1x indrukken

**Herhaalfuncties**

De herhaalfunctie biedt de mogelijkheid om een nummer, of de volledige CD/USB-stick zo vaak als gewenst te herhalen. Om de functie in, om of uit te schakelen, drukt u meermaals op de toets **REPEAT**.

-  knippert: het gekozen nummer wordt herhaald. Wanneer er een ander nummer dient te worden herhaald, kiest u dit met de toetsen **FWD/NEXT** of **REV/BACK**.
-  wordt continu weergegeven: de complete CD/USB-stick wordt herhaald.
- Zonder melding: de herhaalfunctie is uitgeschakeld.

**Nummervolgorde programmeren****AANWIJZING:**

- Om de programmering te verlaten, drukt u op **STOP**.
1. Stop het huidige afspelen met **STOP**.
  2. Druk op **PROG/FOLDER+**. Op het display knippert  P01 (programma-nummer 01).
  3. Kies voor het programma-nummer P01 met **FWD/NEXT** en **REV/BACK** het gewenste nummer.
  4. Druk op **PROG/FOLDER+** om het nummer op te slaan. Op het display knippert  P02.

5. Herhaal stappen 3 en 4 om andere nummers op te slaan. U kunt max. 20 nummers van een CD of max. 99 nummers van een MP3-medium (CD of USB-stick) in de gewenste volgorde programmeren. Wanneer alle programmanummers zijn bezet, wordt *FUL* weergegeven.
6. Druk op **PLAY/PAUSE** om het programma te starten. Het afspelen wordt gestart, ►, CD of **MP3**, **▶** en het nummer worden op het display weergegeven.
7. Met de toetsen **FWD/NEXT** en **REV/BACK** kunt u in het programma naar andere nummers springen.
8. Druk op **PLAY/PAUSE** om het afspelen te pauzeren en te hervatten. Druk 1x op **STOP** om het afspelen te beëindigen zonder de nummervolgorde te wissen (**▶** blijft zichtbaar).

### **Nummervolgorde wissen**

Om een nummervolgorde te wissen, hebt u de keuze tussen volgende mogelijkheden:

- De toets **STOP** 2x indrukken. **▶** wordt verborgen.
- CD: de CD-sleuf openen.  
USB: USB-stick verwijderen.
- Kies een andere modus of schakel het apparaat uit.

## **11. EXTERNE APPARATEN (LINE IN)**

Op de contactbus van de stereo-ingang **LINE IN** kunt u externe afspeelapparaten aansluiten, bijv. een smartphone of een MP3-speler, en de luidsprekers van de CD-Radio voor het afspelen gebruiken.

Daarvoor heeft u een kabel met een klinkstekker van 3,5 mm nodig (niet inbegrepen). Welke stekker zich aan de andere zijde moet bevinden, is afhankelijk van uw extern apparaat.

**LET OP:** let erop dat de CD-Radio en de aan te sluiten apparaten uitgeschakeld zijn, voordat u deze aansluit. Lees ook de handleiding van de apparaten die u wenst aan te sluiten.

1. Verbind een extern afspeelapparaat met de aansluitopening **LINE IN** van de CD-Radio.
2. Zet de functieschakelaar op **CD/LINE IN**. De LED **POWER** brandt. Er verschijnt geen weergave op het display.
3. Begin met afspelen via het afspeelapparaat.
4. De bediening van het afspelen gebeurt via het externe apparaat. Het geluidsvolume kunt u ook op de CD-Radio instellen met de volumeregelaar **VOLUME**.



## 12. REINIGING



**GEVAAR!** Trek de stekker uit het stopcontact alvorens het apparaat te reinigen. Let op dat er geen vloeistof in het apparaat binnendringt.

**LET OP:** oplosmiddelen, spiritus, verdunningen, enz. mogen niet worden gebruikt, die kunnen het oppervlak van het apparaat beschadigen.

- Indien noodzakelijk reinigt u het apparaat met een zachte, licht vochtige doek.

### **CD-lens reinigen**

Als er stof of andere verontreinigingen op de lens terecht zijn gekomen, worden CD's niet meer correct afgespeeld. Reinig de lens in dat geval met een reinigingscd of door middel van de volgende procedure:

1. Zet de functieschakelaar op **OFF** en trek het stroomsnoer eruit.
2. Open de CD-sleuf.
3. Verwijder evt. de CD.
4. Bevochtig een wattenstaafje met zeer weinig reinigingsalcohol en reinig daarmee de kleine lens achter de as, waarop de CD wordt gestoken.
5. Veeg de lens droog met de droge zijde van het wattenstaafje.
6. Laat de CD-sleuf nog ca. 5 minuten open staan om de reinigingsalcohol volledig te laten opdrogen.

## 13. WEGGOOIEN

Afgedankte apparaten en batterijen mogen niet met het normale huisvuil worden weggegooid.

Bewaar de verpakking, indien mogelijk, totdat de garantieperiode verstreken is. Daarna dient u deze op milieuvriendelijke wijze af te voeren.



Het apparaat moet – conform de richtlijn 2012/19/EU betreffende afgedankte elektrische en elektronische apparatuur – worden afgevoerd naar een officiële afvalverwerking. Kunststoffen en elektronische onderdelen moeten naar een recyclepunt worden gebracht. Lever het gebruikte apparaat in bij een verzamelplaats voor afgedankte elektrische apparaten of bij het containerpark.

Verwijder voor het inleveren de batterijen uit het apparaat en lever deze afzonderlijk in.

Lege batterijen moeten op de juiste wijze worden afgevoerd. Voor dat doel staan bij winkels die batterijen verkopen en bij gemeentelijke inzamelpunten desbetreffende bakken om de batterijen in te deponeren.

U als consument bent wettelijk verplicht om batterijen en accu's af te geven bij een verzamelpunt in uw gemeente, uw stadsdeel of in de handel.

Alleen zo kunnen batterijen en accu's op een verantwoorde manier tot afval worden verwerkt. Batterijen en accu's die zijn voorzien van de vermelde letters, bevatten o.a. de volgende schadelijke stoffen: Cd (cadmium), Hg (kwikzilver), Pb (lood).

Neem voor meer informatie contact op met uw plaatselijke recyclepunt of uw gemeentehuis.

## 14. PROBLEMEN OPLOSSEN

Wanneer uw apparaat een keer niet functioneert zoals gewenst, doorloopt u eerst deze checklist. Misschien is het een klein probleem dat u zelf kunt oplossen.



**GEVAAR!** Probeer in geen geval het apparaat zelf te repareren.

Storing	Mogelijke oorzaken/Maatregelen
Het apparaat kan niet worden ingeschakeld.	Is het stroomsnoer correct aangesloten? Controleer de aansluiting.
	Batterij: zijn de batterijen verkeerd geplaatst/leeg?
Geen geluid	Is de juiste modus gekozen?
	Zijn de aangesloten apparaten ingeschakeld (bv. MP3-speler)?
	Is het geluidsvolume van het afspelapparaat te laag ingesteld?
	Wordt het afspelen onderbroken?
Het apparaat is uitgeschakeld.	Om energie te besparen, schakelt het apparaat na 10 minuten zonder audiosignaal automatisch uit. Om het apparaat weer in te schakelen, zet u de functieschakelaar eerst op <b>OFF</b> en daarna op de gewenste modus.
Slechte radio-ontvangst	Is de telescoopantenne volledig uitgetrokken en correct afgesteld?

## RCD 204



Storing	Mogelijke oorzaken/Maatregelen
CD wordt niet afgespeeld.	Is het medium bekrast of vuil?
	Heeft het medium een verkeerd formaat, bv. data-CD?
	Ligt het medium verkeerd in de CD-sleuf?
CD pauzeert of slaat delen over	Is het medium bekrast of vuil?
	Werd het apparaat blootgesteld aan schokken?
	Is de lens verontreinigd?
Onverklaarbare fouten	Apparaat uitschakelen en de stekker uit het stopcontact trekken. De stekker na ongeveer 5 seconden opnieuw in het stopcontact steken en apparaat weer inschakelen.

Wanneer u de fout niet zelf kunt verhelpen, neem dan contact op met onze hotline:

**00 800 1300 1400**

(maandag tot en met vrijdag, 8.00 tot 18.00 uur/gratis via het vaste net en mobiele netwerken)

of stuur een e-mail naar:

**[blaupunkt-service-nl@teknihall.de](mailto:blaupunkt-service-nl@teknihall.de)**

## 15. TECHNISCHE GEGEVENS

<b>Elektrische gegevens</b>	
Netspanning:	230 V ~ 50 Hz
Batterij:	6x LR14 (1,5 V) ===
Opgenomen vermogen:	Maximaal ca. 14 W
<b>Geluid</b>	
Uitgangsvermogen audio:	2x 1 W (effectieve spanning)
<b>Systeem</b>	
UKW (FM):	87,5 - 108 MHz
Laserklasse:	1
<b>Aansluitingen</b>	
<b>LINE IN:</b>	Ingang: 1x Ø 3,5 mm contactbus
USB-poort:	USB 1.1 5 V 100 mA (max. 128 GB)
<b>Algemeen</b>	
Afmetingen (b x d x h):	ca. 220 x 240 x 115 mm
Gewicht:	ca. 895 g
Omgevingscondities:	Gebruikstemperatuur: 5 °C – 35 °C Luchtvochtigheid: 40% tot 80% relatief

Technische wijzigingen voorbehouden.

