

● **BLAUPUNKT**

● **BLAUPUNKT**

RCD 204

RADIOODTWARZACZ CD



Enjoy it.

Enjoy it.

Competence Center Audio
Globaltronics GmbH & Co. KG
Bei den Mühren 5
20457 Hamburg
GERMANY
www.blaupunkt.de

00800 1300 1400

☎ Service Hotline (bezpłatnie z sieci stacjonarnej oraz z sieci komórkowych)

All rights reserved. All brand names are registered trademarks of their respective owners.
Specifications are subject to change without prior notice.

Instrukcję obsługi

SPIS TREŚCI

1. Serdecznie dziękujemy za zaufanie!	3
2. Informacje ogólne	3
3. Wskazówki bezpieczeństwa	5
4. Zawartość zestawu	8
5. Przygotowanie	8
6. Części, elementy obsługowe	9
7. Zasilanie	12
8. Podstawowe operacje	13
9. Radio UKF	13
10. CD / USB	14
11. Podłączanie zewnętrznego urządzenia (LINE IN)	16
12. Czyszczenie	17
13. Utylizacja	17
14. Rozwiązywanie problemów	18
15. Dane techniczne	20

RCD 204

BLAUPUNKT

1. **SERDECZNIE DZIĘKUJEMY ZA ZAUFANIE!**

Gratulujemy zakupu nowego Radioodtworacz CD Blaupunkt i jesteśmy przekonani, że będą Państwo zadowoleni z tego nowoczesnego urządzenia.

W celu zapewnienia optymalnego działania Radioodtworacz CD, jego gotowości do pracy i Państwa osobistego bezpieczeństwa:

Przed pierwszym uruchomieniem urządzenia należy dokładnie przeczytać niniejszą instrukcję obsługi i przede wszystkim stosować się do wskazówek bezpieczeństwa!

Życzymy zadowolenia z używania nowego Radioodtworacz CD!

Artykuł	Radioodtworacz CD
Model	RCD 204
Manual ID	07/22_RCD204_V1
Producent	Competence Center Audio Globaltronics GmbH & Co. KG Bei den Mühren 5 20457 Hamburg Niemcy
Web	www.blaupunkt.de

2. **INFORMACJE OGÓLNE**

Przechowywanie instrukcji

- Wszelkie czynności wykonywane przy tym urządzeniu i za jego pomocą wolno przeprowadzać wyłącznie w sposób opisany w instrukcji obsługi.
- Instrukcję należy zachować do późniejszego użycia.
- W przypadku przekazania urządzenia innej osobie prosimy o dołączenie również instrukcji obsługi. Instrukcja obsługi stanowi część urządzenia.

Użytkowanie zgodne z przeznaczeniem

To urządzenie ...

- ... jest urządzeniem elektronicznym używanym w celach rozrywkowych;
- ... jest przeznaczone do odtwarzania płyt CD-Audio;
- ... jest przeznaczone do odbioru i odtwarzania stacji radiowych UKF;
- ... jest przeznaczone do odtwarzania zewnętrznych urządzeń audio przez przewód audio (gniazdo **LINE IN**) oraz
- ... do odtwarzania plików MP3 z płyt CD oraz nośników danych USB.

Urządzenie zostało zaprojektowane do celów prywatnych i nie nadaje się do stosowania w celach komercyjnych. Inne użycie lub wprowadzanie zmian jest niezgodne z przeznaczeniem urządzenia.

Wyróżnienia i symbole

W miejscach wymagających zwrócenia uwagi użyto w niniejszej instrukcji obsługi następujących wskazówek ostrzegawczych:



NIEBEZPIECZEŃSTWO! Wysokie ryzyko: Zlekceważenie ostrzeżenia może stanowić zagrożenie dla zdrowia i życia.

OSTRZEŻENIE! Średnie ryzyko: Zlekceważenie ostrzeżenia może być przyczyną obrażeń ciała lub poważnych szkód materialnych.

OSTROŻNIE! Niskie ryzyko: Zlekceważenie ostrzeżenia może być przyczyną lekkich obrażeń ciała lub szkód materialnych.

WSKAZÓWKA: Sytuacje i szczegóły, które należy brać pod uwagę podczas używania urządzenia.

- Informacje na wyświetlaczu pisane są *kursywą (skośną czcionką)*. Przykład: Na wyświetlaczu pojawia się *FUL*.
- Przyciski, które należy nacisnąć, są pisane zawsze **pogrubioną czcionką**. Przykład: Nacisnąć przycisk **PLAY/PAUSE**.
- Zalecenia dot. czynności z określoną kolejnością są zawsze ponumerowane (1, 2, 3 itd.).

Wskazówki dot. deklaracji zgodności



Niniejszym Firma Globaltronics GmbH & Co. KG oświadcza, że produkt jest zgodny z podstawowymi wymaganiami i obowiązującymi przepisami dyrektywy RED 2014/53/UE, dyrektywy ErP 2009/125/WE, dyrektywy niskonapięciowej 2014/35/UE oraz dyrektywy RoHS 2011/65/UE.

Pełna deklaracja zgodności i niniejsza instrukcja obsługi w formacie PDF są dostępne w Internecie na stronie www.blaupunkt.de.

Oszczędzanie energii: Całkowicie automatycznie!**WSKAZÓWKA: Nowy automatyczny system wyłączania!**


Z uwagi na przepisy prawne dot. oszczędzania energii to urządzenie wyposażone jest w automatyczny system wyłączania. Urządzenie jest automatycznie wyłączane, jeżeli przez 10 minut nie odbiera sygnału audio lub nie jest obsługiwane.



Ten symbol oznacza produkt o klasie ochronności II. Urządzenia z tą klasą ochronności posiadają wzmocnioną lub podwójną izolację.

3. WSKAZÓWKI BEZPIECZEŃSTWA

Wskazówki ogólne

- Tabliczka znamionowa z danymi technicznymi znajduje się na spodzie Radioodtwarzacz CD.
- Przed podłączeniem urządzenia należy dokładnie zapoznać się z zasadami bezpieczeństwa i instrukcją obsługi. Tylko wtedy można bezpiecznie i niezawodnie wykorzystać wszystkie funkcje urządzenia.
- Materiał opakowania nie jest zabawką dla dzieci. Dzieci nie mogą bawić się workami z tworzywa sztucznego. Istnieje niebezpieczeństwo uduszenia.
- To urządzenie może być używane przez dzieci od 8 roku życia oraz przez osoby o zredukowanych zdolnościach fizycznych, sensorycznych lub umysłowych lub też osoby nieposiadające odpowiedniego doświadczenia i/lub wiedzy, wyłącznie pod nadzorem lub po przeszkoleniu w zakresie bezpiecznego używania urządzenia oraz wynikających z niego zagrożeń.
- Dzieci nie mogą bawić się urządzeniem. Dzieci nie mogą zajmować się czyszczeniem i konserwacją bez nadzoru.
- Nie wolno wprowadzać zmian konstrukcyjnych w urządzeniu.
-  **Promieniowanie laserowe:** Urządzenie pracuje z użyciem słabego, ale ostrego promienia lasera. W przypadku nieprawidłowego użytkowania ten promień może stanowić zagrożenie dla oka. W żadnym wypadku nie otwierać urządzenia.

Warunki otoczenia

- Po wniesieniu urządzenia z otoczenia zimnego do ciepłego może osiąść na nim wilgoć w formie kondensatu. Nie należy włączać urządzenia przez kilka godzin.
- Urządzenie i kabel zasilający należy chronić przed wilgocią lub wodą. Istnieje ryzyko porażenia prądem. Na przykład nie stawiać napełnionych wodą wazonów lub podobnych przedmiotów na urządzeniu lub w jego pobliżu.

- Urządzenie nie jest przeznaczone do pracy w pomieszczeniach z wysokim poziomem wilgotności powietrza (np. łazienki). Stosować się do warunków otoczenia podanych w parametrach technicznych.
- Unikać przedostawania się ciał obcych i cieczy do urządzenia.
- Na urządzeniu nie wolno stawiać ciężkich przedmiotów.
- Należy zapewnić wystarczającą wentylację wokół urządzenia. Zachować odstęp co najmniej 10 cm ze wszystkich stron. Urządzenia nie wolno zakrywać (np. gazetami, obrusami, zasłonami itd.). Nie ustawiać urządzenia na miękkim podłożu (np. na ręczniku, kocu itp.).
- Urządzenie należy ustawić w taki sposób, by nie stało w bezpośrednim zasięgu działania promieni słonecznych.
- Urządzenie wyposażone jest w antypoślizgowe nóżki z tworzywa sztucznego. Ponieważ meble mogą być pokryte różnorodnymi lakierami i tworzywami sztucznymi, a do ich pielęgnacji używa się różnych środków, nie można wykluczyć, że niektóre z tych materiałów zawierają składniki mogące uszkodzić stopki z tworzywa sztucznego i powodować ich rozmiękczenie. W razie potrzeby umieścić pod urządzeniem podkładkę antypoślizgową.
- Świece i inne źródła otwartego płomienia muszą być trzymane z dala od produktu, aby uniemożliwić rozprzestrzenianie się ognia.


Zasilanie sieciowe

- Podłączać kabel zasilający wyłącznie do prawidłowo zainstalowanego i dobrze dostępnego gniazdka 230 V, ~50 Hz. Gniazdko musi być łatwo dostępne również po podłączeniu urządzenia.
- Używać wyłącznie dołączonego kabla zasilającego.
- Kabel zasilający należy ułożyć tak, aby nikt się o niego nie potknął.
- Przy ustawianiu urządzenia należy zwrócić uwagę na to, aby kabel zasilający nie był ściśnięty lub zgnieciony. Nie zbliżać kabla zasilającego do gorących przedmiotów i ostrych krawędzi.
- Podczas burzy wyciągnąć wtyczkę sieciową z gniazdka.
- Przy wyciąganiu wtyczki sieciowej z gniazdka zawsze ciągnąć za wtyczkę, w żadnym wypadku nie ciągnąć za kabel.
- W celu całkowitego odłączenia od zasilania należy wyjąć wtyczkę sieciową z gniazdka.

Awarie

- W razie uszkodzenia należy od razu wyciągnąć kabel zasilający lub wtyczkę sieciową z gniazdka.
- Nie używać urządzenia w przypadku stwierdzenia widocznych uszkodzeń obudowy, wtyczki sieciowej lub kabla zasilającego. Ze względów bezpie-

czeństwa naprawy mogą być wykonywane wyłącznie przez centrum serwisowe.

-  **NIEBEZPIECZEŃSTWO!** Jeśli do wnętrza urządzenia dostaną się jakieś ciecze lub ciała obce, należy natychmiast wyjąć wtyczkę z gniazdka. Przed ponownym uruchomieniem zlecić sprawdzenie urządzenia.

Czyszczenie i pielęgnacja

- Do czyszczenia używać suchej, miękkiej ściereczki. Nie używać żrących środków czyszczących ani środków czyszczących mogących porysować powierzchnię. Mogłyby one uszkodzić powierzchnię urządzenia.

Baterie

- W przypadku połknięcia baterie mogą stanowić zagrożenie dla życia. Dlatego należy je przechowywać w miejscu niedostępnym dla dzieci. Jeśli dojdzie do połknięcia baterii, należy natychmiast zgłosić się do lekarza.
- Należy używać wyłącznie baterii tej samej marki i tego samego typu. Nie wolno łączyć ze sobą baterii używanych i nowych. Wszystkie baterie należy wymieniać jednocześnie.
- Baterie nie powinny być ładowane lub regenerowane za pomocą innych metod, a także rozbierane, wrzucane do ognia ani zwierane.
- Przed włożeniem baterii należy oczyścić styki baterii i urządzenia.
- Podczas wkładania baterii należy uwzględnić właściwą biegunowość (+/-).
- Jeżeli urządzenie nie będzie przez dłuższy czas używane, należy wyjąć z niego baterie. Baterie mogą się rozlać i uszkodzić urządzenie.
- Baterii nie wolno narażać na ekstremalne warunki, nie ustawiać urządzenia np. na grzejnikach ani nie narażać go na bezpośrednie działanie promieni słonecznych. Może to zwiększyć ryzyko wycieku z baterii.
- Rozładowane baterie wyjąć bezzwłocznie z urządzenia! W przeciwnym razie może dojść do wycieku z baterii.
- Jeżeli dojdzie do wycieku elektrolitu, należy unikać jego kontaktu ze skórą, oczami oraz błonami śluzowymi. W razie kontaktu z elektrolitem miejsca kontaktu natychmiast opłukać dużą ilością czystej wody i niezwłocznie udać się do lekarza.

Urządzenia USB

- Gniazdo USB jest przeznaczone wyłącznie do bezpośredniego podłączenia urządzeń USB (np. pamięci USB). Nie należy używać kabla USB do podłączenia innych urządzeń USB do gniazda USB.
- Podczas odłączania urządzenia USB wybrany musi być inny tryb pracy niż **USB** lub Radioodtwarzacz CD musi być wyłączony. W przeciwnym razie może dojść do utraty danych lub uszkodzeń urządzenia USB lub Radioodtwarzacz CD.

4. ZAWARTOŚĆ ZESTAWU

- 1 Radioodtwarzacz CD RCD 204
- 1 kabel zasilający
- 1 instrukcja obsługi
- 1 karta gwarancyjna

5. PRZYGOTOWANIE



NIEBEZPIECZEŃSTWO! Nie narażać urządzenia na wysokie temperatury lub wilgoć. Pamiętać o zapewnieniu wystarczającej wentylacji urządzenia.

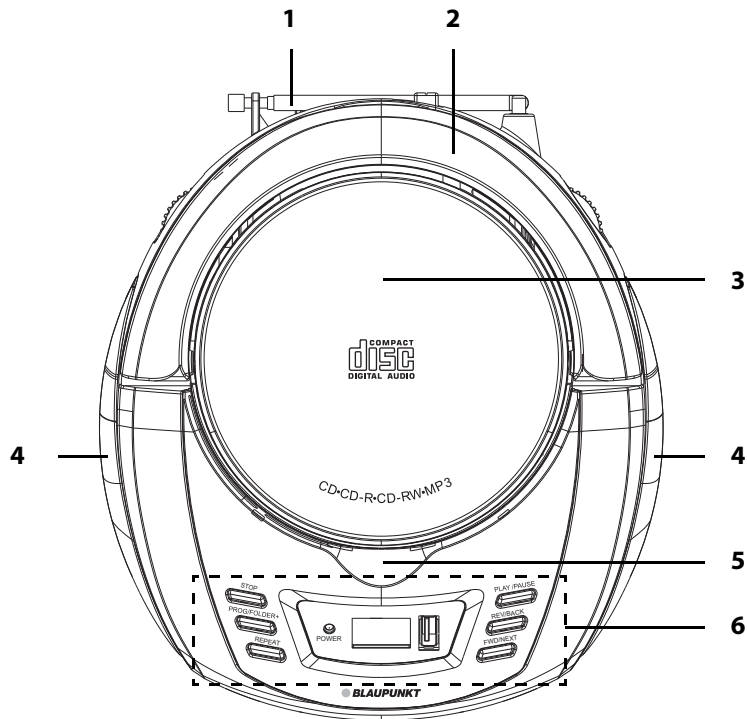
- Całkowicie zdjąć elementy opakowania.
- Ustawić urządzenie na stabilnej i równej powierzchni.
- Wyjąć zabezpieczenie transportowe z kieszeni na płytę CD.

RCD 204

BLAUPUNKT

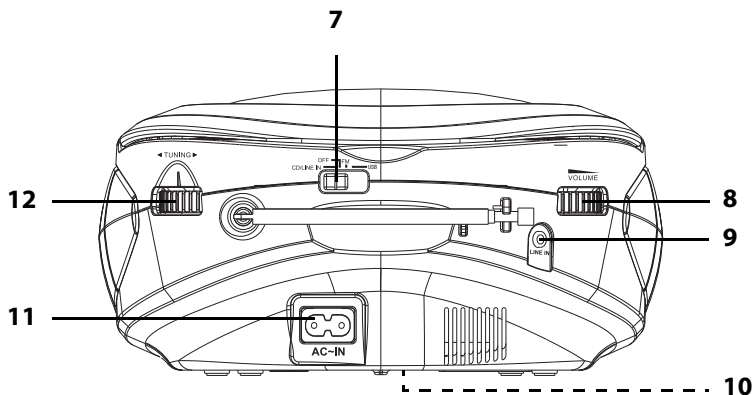
6. CZĘŚCI, ELEMENTY OBSŁUGOWE

Wierzch



- 1 Wyciągana, obracająca się antena teleskopowa
- 2 Rękojeść do składania w górę
- 3 Kieszneń na płytę CD
- 4 Głośnik
- 5 Uchwyt do otwierania napędu CD
- 6 Panel obsługi

Tył urządzenia



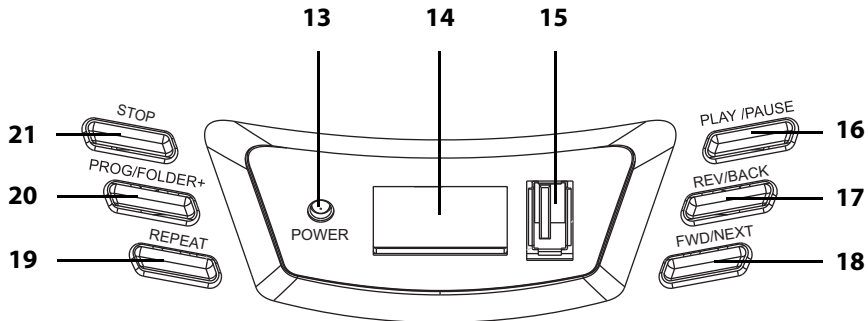
- | | | |
|-----------|-------------------|--|
| 7 | CD/LINE IN | Przycisk funkcji:
CD / urządzenie zewnętrzne przez przewód audio
(przyłącze LINE IN) |
| | OFF | urządzenie wyłączone |
| | FM | radio |
| | USB | USB |
| 8 | VOLUME | regulacja głośności |
| 9 | LINE IN | wejście stereofoniczne audio: Gniazdo wtykowe Ø 3,5 mm |
| 10 | | Komora baterii (na spodzie) |
| 11 | AC~IN | gniazdo dla kabla zasilającego |
| 12 | TUNING | regulator częstotliwości (tryb radio) |

Niewidoczne na rysunku: Kabel zasilający

RCD 204

BLAUPUNKT

Panel obsługi



- | | |
|------------------------|---|
| 13 POWER | kontrolka działania |
| 14 | Wyświetlacz: wyświetlanie zwykłego tekstu, symboli i cyfr |
| 15 | Gniazdo USB |
| 16 PLAY/PAUSE | CD + USB: rozpoczęcie / zatrzymanie odtwarzania |
| 17 REV/BACK | CD + USB: aby odtworzyć utwór od początku / przejść do poprzedniego utworu,
Przytrzymanie przycisku: szybkie przewijanie do tyłu |
| 18 FWD/NEXT | CD + USB: do następnego utworu,
Przytrzymanie przycisku: szybkie przewijanie do przodu |
| 19 REPEAT | CD + USB: włączanie/przełączanie/wyłączenie funkcji powtarzania |
| 20 PROG/FOLDER+ | CD + USB: Programowanie kolejności utworów płyty CD MP3 oraz USB: wybór kolejnego folderu |
| 21 STOP | zatrzymanie odtwarzania |

7. ZASILANIE

Zasilanie sieciowe

1. Ustawić przycisk funkcji na **OFF**.
2. Połączyć kabel zasilający z przyłączem **AC~IN** urządzenia.
3. Podłączyć wtyczkę sieciową do łatwo dostępnego gniazdka, którego napięcie jest zgodne z napięciem podanym na tabliczce znamionowej urządzenia. Gniazdko musi być dobrze dostępne również po podłączeniu urządzenia.

WSKAZÓWKA: W celu całkowitego odłączenia od zasilania należy wyjąć wtyczkę sieciową z gniazdka.

Wkładanie/wymiana baterii



NIEBEZPIECZEŃSTWO!

- Podczas wkładania baterii należy uwzględnić właściwą biegunowość (+/-).
 - Jeżeli urządzenie nie będzie przez dłuższy czas używane, należy wyjąć z niego baterie.
1. Ustawić przycisk funkcji na **OFF**.
 2. Wypiąć kabel zasilający z gniazdka **AC~IN**.
 3. Otworzyć pojemnik na baterie na spodzie urządzenia.
 4. Włożyć do środka 6 baterii LR14 (1,5 V) (niedołączone do radia). Uwzględnić biegunowość (+/-) podaną w pojemniku na baterie.
 5. Zamknąć pojemnik na baterie.

Przełączanie między zasilaniem na baterie a zasilaniem sieciowym

- Bez podłączonego kabla zasilającego urządzenie pracuje na bateriach. Gdy kabel zasilający jest podłączony do urządzenia, następuje przełączenie na zasilanie sieciowe.
- Zasilanie bateriami nie jest możliwe przy podłączonym kablu zasilającym.
- Należy upewnić się, że urządzenie zostało wyłączone po użyciu, aby uniknąć niepotrzebnego zużycia energii i baterii.

8. PODSTAWOWE OPERACJE

Włączanie urządzenia i wybór trybu pracy

- Należy ustawić przycisk funkcji na wybrany tryb pracy, aby włączyć urządzenie w tym trybie:
 - **CD/LINE IN** dla trybu CD lub odtwarzania z urządzenia zewnętrznego (przy podłączonym przewodzie audio do gniazda **LINE IN**)
 - **FM** dla radia UKW
 - **USB** do odtwarzania z pamięci USB (gniazdo USB)Świeci się dioda LED **POWER**.

Wyłączenie urządzenia

- Aby wyłączyć urządzenie, przełączyć przycisk funkcji na **OFF**. Dioda LED **POWER** gaśnie.
- W celu całkowitego odłączenia od zasilania należy wyjąć wtyczkę sieciową z gniazdka.

Automatyczne wyłączenie

Aby oszczędzać energię, urządzenie automatycznie przechodzi w tryb czuwania, jeżeli przez 10 minut nie odbiera sygnału audio lub nie jest obsługiwane. Aby ponownie włączyć urządzenie, należy najpierw ustawić przycisk funkcji na **OFF**, a następnie na żądany tryb pracy.

Ustawianie głośności

- Należy ustawić żądany poziom głośności za pomocą regulatora głośności **VOLUME**.

9. RADIO UKF

- Aby włączyć urządzenie w trybie radio, przełączyć przycisk funkcji na **FM**. Świeci się dioda LED **POWER**.
- Całkowicie wysunąć antenę teleskopową.
- Wyszukać żądaną stację, obracając regulatorem częstotliwości **TUNING**.
- Aby poprawić jakość odbioru UKF, należy wypróbować różne pozycje anteny teleskopowej, a w razie potrzeby zmienić miejsce ustawienia urządzenia.
- Należy ustawić żądany poziom głośności za pomocą regulatora głośności **VOLUME**.

10. CD / USB

Wkładanie płyty CD

1. Jeśli to konieczne, złożyć uchwyt.
2. Aby włączyć urządzenie w trybie CD, przełączyć przycisk funkcji na **CD/LINE IN**. Świeci się dioda LED **POWER**.
3. Otworzyć napęd CD, chwytając za wgłębienie, a następnie ostrożnie otworzyć pokrywę. Pamiętaj: pokrywę napędu CD można otworzyć maksymalnie na ok. 45°. Na wyświetlaczu pojawi się *OP*.
4. Włożyć płytę CD, zadrukowana strona ma być skierowana do góry.
5. Zamknąć kieszeń, dociskając pokrywę.
Na wyświetlaczu miga symbol - - -. Zazwyczaj płyta CD po chwili uruchamia się automatycznie. Wyświetlacz wskazuje *CD*, a podczas odtwarzania ►.

WSKAZÓWKI

- Jeśli po zamknięciu napędu CD na wyświetlaczu pojawi się komunikat *NO*, to w napędzie:
 - ... nie ma płyty CD;
 - ... nie ma płyty CD, którą można odtworzyć, lub płyta CD została umieszczona odwrotnie.
- Należy chronić napęd CD przed kurzem i ciałami obcymi. Nie zostawiać napędu CD otwartej na dłużej, niż jest to konieczne. Nie dotykać małej soczewki znajdującej się za osią, na którą nakładana jest płyta CD. Zanieczyszczenie soczewki może negatywnie wpłynąć na jakość odtwarzania.

Uruchamianie USB

Urządzenie może wyświetlać utwory MP3 z pamięci USB o maksymalnej pojemności 128 GB.

OSTROŻNIE:

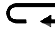

- Podczas odłączania urządzenia USB wybrany musi być inny tryb pracy niż **USB** lub Radioodtwarzacz CD musi być wyłączony. W przeciwnym razie może dojść do utraty danych lub uszkodzeń urządzenia USB lub Radioodtwarzacz CD.
1. Aby włączyć urządzenie w trybie USB, przełączyć przycisk funkcji na **USB**. Świeci się dioda LED **POWER**. Na wyświetlaczu miga napis *USB*, a następnie wyświetla się *NO*.
 2. Włożyć pamięć USB do gniazda USB. Na wyświetlaczu miga symbol - - -. Następnie na krótko wyświetla się liczba folderów (np. *F03*), a potem łączna liczba utworów. Rozpoczyna się odtwarzanie. Wyświetla się ► **MP3**.

Funkcje CD/USB



Funkcja	Obsługa (identyczna w przypadku CD, USB, MP3)
Start	Nacisnąć PLAY/PAUSE Z pozycji przerwy: Nacisnąć PLAY/PAUSE
Pauza	Nacisnąć PLAY/PAUSE
Stop	Nacisnąć STOP
Szybkie przewijanie do przodu	Nacisnąć i przytrzymać FWD/NEXT
Szybkie przewijanie do tyłu	Nacisnąć i przytrzymać REV/BACK
Następny utwór	Nacisnąć FWD/NEXT
Poprzedni utwór	2 razy wcisnąć REV/BACK
Na początek utworu	1 raz wcisnąć REV/BACK



Funkcje powtarzania

Funkcja powtarzania pozwala na dowolnie częste odtwarzanie jednego utworu lub wszystkich utworów na płycie CD / pamięci USB. Nacisnąć kilkakrotnie przycisk **REPEAT**, aby włączyć, przełączyć lub wyłączyć funkcję.

-  miga: Wybrany utwór będzie ponownie odtwarzany. Jeżeli ma zostać powtórnie odtworzony inny utwór, wybrać go przyciskami **FWD/NEXT** lub **REV/BACK**.
- Przez cały czas wyświetlacz powinien wskazywać . Cała płyta CD / pamięć USB jest ponownie odtwarzana.
- Bez wyświetlania symbolu: Funkcja powtarzania jest wyłączona.


Programowanie kolejności utworów**WSKAZÓWKA:**

- W celu opuszczenia funkcji programowania nacisnąć **STOP**.
1. Nacisnąć **STOP**, aby zatrzymać odtwarzanie, jeśli to konieczne.
 2. Nacisnąć **PROG/FOLDER+**. Na wyświetlaczu miga  P01 (pozycja programu 01).
 3. Wybrać żądany utwór dla pozycji programu P01 za pomocą **FWD/NEXT** oraz **REV/BACK**.
 4. Nacisnąć **PROG/FOLDER+**, aby zapisać utwór. Na wyświetlaczu miga  P02.

5. Powtórzyć kroki 3 i 4, aby zapisać kolejne utwory.
Można zaprogramować maksymalnie 20 utworów z płyty CD lub 99 utworów z nośnika MP3 (CD lub pamięć USB) w dowolnej kolejności. Jeśli wszystkie pozycje programu są zajęte, wyświetlany jest komunikat *FUL*.
6. Aby uruchomić program, należy wcisnąć **PLAY/PAUSE**. Rozpocznie się odtwarzanie, a na wyświetlaczu wyświetlane są ►, CD lub **MP3**,  i numer utworu.
7. Za pomocą przycisków **FWD/NEXT** i **REV/BACK** można przejść do innego utworu w programie.
8. Nacisnąć **PLAY/PAUSE**, aby zatrzymać i kontynuować odtwarzanie. Nacisnąć 1 raz **STOP** w celu zakończenia odtwarzania bez kasowania kolejności utworów ( wciąż się wyświetla).

Usuwanie sekwencji tytułów

Aby usunąć sekwencję tytułów, dostępne są następujące możliwości:

- Nacisnąć dwukrotnie przycisk **STOP**.  znika.
- CD: otworzyć napęd CD.
USB: odłączyć pamięć USB.
- Wybrać inny tryb pracy lub wyłączyć urządzenie.

11. PODŁĄCZANIE ZEWNĘTRZNEGO URZĄDZENIA (LINE IN)

Do gniazda jack wejścia stereo **LINE IN** można podłączać zewnętrzne urządzenia odtwarzające, np. smartfon, odtwarzacz MP3, i używać głośników CD-Radio do odtwarzania.

Potrzebny jest do tego przewód z wtyczką jack 3,5 mm (nie wchodzi w zakres dostawy). Rodzaj wtyczki na drugim końcu przewodu zależy od danego urządzenia zewnętrznego.

OSTROŻNIE: Przed połączeniem ze sobą Radioodtwarzacz CD i podłączane urządzenia muszą być wyłączone. Zapoznać się z instrukcjami obsługi podłączanych urządzeń.

1. Podłączyć zewnętrzny odtwarzacz do gniazda **LINE IN** urządzenia CD-Radio.
2. Ustawić przycisk funkcji na **CD/LINE IN**. Świeci się dioda LED **POWER**. Na wyświetlaczu nic się nie wyświetla.
3. Uruchomić odtwarzanie na odtwarzaczu.
4. Odtwarzanie jest kontrolowane przez urządzenie zewnętrzne. Głośność można regulować także na CD-Radio za pomocą regulatora głośności **VOLUME**.

12. CZYSZCZENIE

⚠ NIEBEZPIECZEŃSTWO! Przed czyszczeniem urządzenie należy odłączyć od prądu. Uważać, aby do wnętrza urządzenia nie dostała się żadna ciecz.
OSTROŻNIE: Nie wolno używać rozpuszczalników, spirytusu, rozcieńczalników itp., ponieważ mogą one uszkodzić powierzchnię urządzenia.

- W razie potrzeby oczyścić urządzenie za pomocą lekko zwilżonej, miękkiej ściereczki.

Czyszczenie soczewki CD

Jeśli na soczewkę dostanie się kurz lub inne zanieczyszczenia, płyty CD nie będą prawidłowo odtwarzane. W takim przypadku należy oczyścić soczewkę za pomocą czyszczącej płyty CD lub w następujący sposób:

1. Ustawić przycisk funkcji na **OFF** i odłączyć kabel zasilający.
2. Otworzyć napęd CD.
3. Wyjąć płytę CD.
4. Nasączyć patyczek higieniczny niewielką ilością alkoholu czyszczącego i oczyścić nim małą soczewkę, znajdującą się za osią, na której umieszczona jest płyta CD.
5. Suchą stroną patyczka wytrzeć soczewkę do sucha.
6. Pozostawić napęd CD otwarty jeszcze na 5 minut aż do całkowitego wyschnięcia alkoholu czyszczącego.

13. UTYLIZACJA

Zużytych urządzeń i baterii nie wolno wyrzucać z normalnymi odpadami gospodarczymi.

W miarę możliwości opakowanie należy przechować do momentu zakończenia okresu gwarancyjnego. Po upływie okresu gwarancyjnego należy je utylizować w sposób przyjazny dla środowiska.

Urządzenie należy oddać do odpowiedniej utylizacji zgodnie z dyrektywą w sprawie zużytego sprzętu 2012/19/UE. Tworzywa sztuczne i części elektroniczne należy dostarczyć do odpowiedniego punktu utylizacji. Zużyte urządzenie należy oddać do punktu zbierania odpadów elektrycznych lub punktu recyklingowego.

Przed utylizacją należy wyjąć baterie z urządzenia i oddać je do osobnej utylizacji.



Zużyte baterie należy zutylizować zgodnie z przepisami. W tym celu w sklepach prowadzących sprzedaż baterii oraz w lokalnych punktach zbiórki dostępne są odpowiednie pojemniki na zużyte baterie.

Konsumenci są zobowiązani do oddawania baterii i akumulatorów do gminnych lub dzielnicowych punktów zbierania odpadów bądź do placówek handlowych. Tylko wtedy możliwa jest bezpieczna dla środowiska utylizacja baterii i akumulatorów. Baterie i akumulatory, które są oznakowane podanymi literami, zawierają m.in. następujące szkodliwe substancje: Cd (kadm), Hg (rtęć), Pb (ołów).

Więcej informacji można uzyskać w lokalnym zakładzie utylizacyjnym lub w urzędzie gminy.

14. ROZWIĄZYWANIE PROBLEMÓW

Jeżeli urządzenie nie będzie prawidłowo działać, należy sprawdzić poniższą listę. Może się okazać, że przyczyną jest niewielki problem, który użytkownik może rozwiązać samodzielnie.



NIEBEZPIECZEŃSTWO! W żadnym wypadku nie wolno samodzielnie naprawiać urządzenia.

Błąd	Możliwe przyczyny / działania
Urządzenia nie można włączyć.	Czy kabel zasilający jest prawidłowo podłączony? Sprawdzić przewód zasilający.
	Tryb pracy z bateriami: Czy baterie są nieprawidłowo włożone / rozładowane?
Brak dźwięku	Czy jest wybrany prawidłowy tryb pracy?
	Czy podłączone urządzenia są włączone (np. odtwarzacz MP3)?
	Czy poziom głośności urządzenia odtwarzającego nie jest ustawiony zbyt nisko?
	Czy zostało przerwane odtwarzanie?
Urządzenie wyłączyło się.	Po 10 minutach bez sygnału audio urządzenie automatycznie się wyłącza, aby oszczędzać energię. Aby ponownie włączyć urządzenie, należy najpierw ustawić przycisk funkcji na OFF , a następnie na żądany tryb pracy.

RCD 204

Błąd	Możliwe przyczyny / działania
Słaby odbiór sygnału radiowego.	Czy teleskopowa antena jest całkowicie wysunięta i skierowana we właściwym kierunku?
Płyta CD nie jest odtwarzana.	Czy płyta jest zarysowana lub zabrudzona?
	Czy zapisane na płycie pliki mają nieprawidłowy format, np. płyta z danymi?
	Czy płyta jest odwrotnie włożona do napędu?
Płyta przerywa lub przeskakuje.	Czy płyta jest zarysowana lub zabrudzona?
	Czy urządzenie jest narażone na wstrząsy?
	Czy soczewka jest zanieczyszczona?
Trudne do wyjaśnienia nieprawidłowe działanie	Wyłączyć urządzenie i wyciągnąć wtyczkę sieciową. Włożyć wtyczkę sieciowo po ok. 5 sekundach i ponownie włączyć urządzenie.

W razie braku możliwości usunięcia usterki należy skontaktować się z naszą infolinią:

00 800 1300 1400

(od poniedziałku do piątku w godz. od 8:00 do 18:00 / bezpłatnie z sieci stacjonarnej oraz z sieci komórkowych)

lub e-mailowo:

blaupunkt-service-de@teknihall.de

15. DANE TECHNICZNE

Dane elektryczne	
Napięcie sieciowe:	230 V ~ 50 Hz
Tryb pracy z bateriami:	6x LR14 (1,5 V) ===
Pobór mocy:	Maks ok. 14 W
Dźwięk	
Moc wyjściowa dźwięku:	2x 1 W (RMS)
System	
UKF (FM):	87,5–108 MHz
Klasa lasera:	1
Przyłącza	
LINE IN:	Wejście: gniazdo typu jack 1x Ø 3,5 mm
Gniazdo USB:	USB 1.1 5 V 100 mA (maks. 128 GB)
Dane ogólne	
Wymiary (szer. x głęb. x wys.):	ok. 220 × 240 × 115 mm
Ciężar:	ok. 895 g
Warunki otoczenia:	Temperatura pracy: od 5 °C do 35 °C Wilgotność powietrza: 40 % do 80 % (względna)

Zmiany techniczne zastrzeżone.