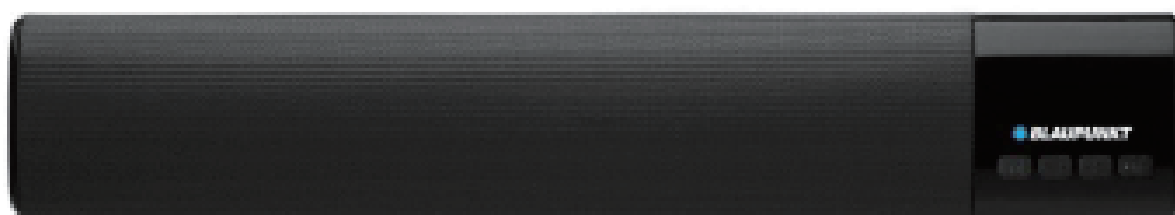




Manual del usuario



Enjoy it.

Barra de sonido

BLP9630

Precauciones de seguridad

Lea estas instrucciones de seguridad antes de usar su dispositivo y guárdelas para consultas futuras.

- Este dispositivo no está diseñado para ser utilizado por personas (incluidos niños) con capacidad física, sensorial o mental reducida. Las personas que no hayan leído este manual no deben utilizar este dispositivo, a menos que hayan recibido las explicaciones oportunas por parte de una persona responsable de su seguridad y estén supervisados.
- Debe vigilarse que los niños no jueguen con el dispositivo.
- El dispositivo debe ser siempre fácilmente accesible.
- No debe mojarse ni exponerse a las salpicaduras de

agua.

- No deben colocarse sobre el dispositivo objetos que contengan líquidos, como por ejemplo jarrones.
- Deje siempre alrededor una separación mínima de 10 cm para garantizar una ventilación suficiente.
- No deben colocarse encima del dispositivo fuentes de llamas abiertas, como por ejemplo velas.
- Este dispositivo está diseñado para utilizarse únicamente en un ambiente templado.
- Una escucha prolongada del aparato de audio portátil a pleno volumen puede dañar el oído del usuario y causar problemas auditivos (sordera temporal o permanente, zumbidos en los oídos, acúfenos, hiperacusia).
- Por lo que recomendamos no escuchar el dispositivo de

audio portátil a un volumen demasiado alto y no más de una hora al día a un volumen medio.

- PRECAUCIÓN: Existe peligro de explosión si la batería no se reemplaza correctamente o por otra del mismo tipo o equivalente.

- La batería no debe exponerse a un calor excesivo, como por ejemplo al sol, el fuego o similar.

- No deben mezclarse tipos de baterías diferentes o nuevas y usadas.

- La batería debe colocarse con la polaridad correcta.

- Si la batería está deteriorada, debe retirarse del producto.

- La batería debe eliminarse de manera segura. Utilice siempre los depósitos de recogida existentes (consulte con su comerciante) para proteger el medio ambiente.

- La batería no puede ser reemplazada por el usuario, sino únicamente por el fabricante del producto, el departamento post-venta o por una persona cualificada.

DESCONEXIÓN EN LAS ZONAS RESTRINGIDAS

Desconecte el dispositivo donde no esté permitido su uso o donde exista riesgo de causar una interferencia o daño, por ejemplo a bordo de una aeronave, cerca de equipo médico, o en lugares con productos químicos o explosivos.

LA SERGURIDAD VIAL ES LO PRIMERO

Compruebe las leyes y normas en vigor relativas al uso de este aparato en el lugar en el que esté conduciendo.

- No maneje el aparato mientras

esté conduciendo.

- Concéntrese totalmente en la conducción
- Las señales de radio pueden afectar a alguno de los sistemas electrónicos del vehículo, como el audio estéreo o los sistemas de alarma.

INTERFERENCIAS

Un dispositivo inalámbrico puede recibir interferencias que afecten a su rendimiento. Todos nuestros dispositivos se ajustan a las normas y estándares internacionales, y a las nacionales si es necesario, con vistas a limitar la exposición del usuario a los campos electromagnéticos. Estos estándares y regulaciones han sido adoptados tras una exhaustiva investigación científica. Esta investigación no ha establecido ninguna relación entre el uso de auriculares móviles y efectos

adversos en la salud si el dispositivo se utiliza conforme a las prácticas estándar.

PERSONAL AUTORIZADO

Únicamente el personal cualificado está autorizado para instalar o reparar este producto

ACCESORIOS

Utilice únicamente baterías, cargadores u otros accesorios que sean compatibles con este equipo. No conecte productos incompatibles.

NIÑOS

Mantenga su dispositivo en un lugar seguro, fuera del alcance de los niños.

El dispositivo contiene piezas pequeñas que pueden suponer un riesgo de asfixia.

Especificaciones

Voltaje nominal: DC 5V—500 mA

Consumo máximo de energía: 2,5W

Batería de Li-ion 1200mAh

Potencia de sonido: 2 x 5W

Potencia máxima de RF: 1,85mW

Frecuencia de radio: 87,5-108MHz

Rango de frecuencia: 85Hz-20KHz

Versión compatible con Bluetooth: 5.0

Distancia a la que el Bluetooth permanece conectado: 10m

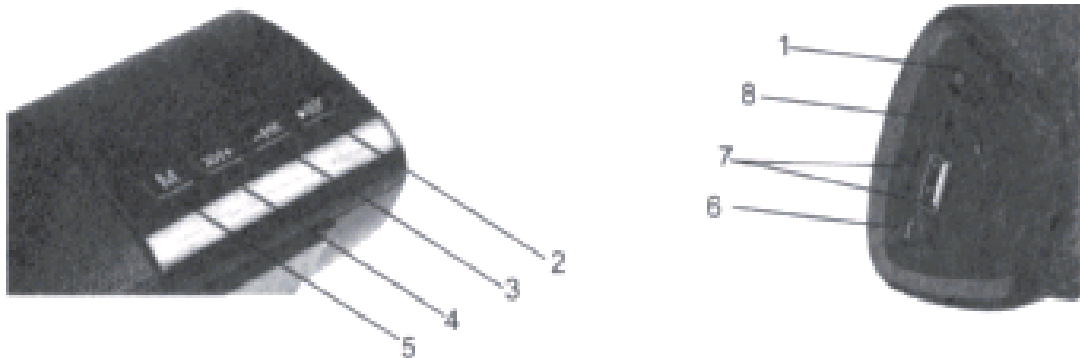
Tiempo de reproducción de música: de 3 a 4

Tiempo de carga: 2-3 horas

Tamaño: 400 x 55 x 70mm

Peso: 710g

Presentación del producto



1. ENCENDIDO/APAGADO: interruptor de encendido; ENCENDIDO para abrir, APAGADO para apagar.

2. Reproducir y pausa: Pulsar: reproducir/pausa/colgar/responder al teléfono, presionar: búsqueda automática en modo FM.

3. Botón «-»: Pulsar: canción/emisora de radio FM anterior, presionar: reducir volumen.

4. Botón «+»: Pulsar: canción/emisora de radio FM siguiente, presionar: aumentar volumen.

5. Botón de modo: Pulsar para cambiar el modo, la secuencia es: Bluetooth -> Radio FM

6. Micro USB: interfaz de carga.

7. TF/USB: introduzca la tarjeta TF o el disco USB para reproducir música WAV/MP3.

8. AUX: Entrada AUX

Nota:

Pulsar significa pulsar 1 vez

Presionar significa pulsar durante aproximadamente 2-3 segundos

Operaciones básicas

Resumen de funciones

[Conexión Bluetooth] Alcance inalámbrico hasta 10M

[Llamada manos libres] Función de llamada manos libres con voz clara y sin eco

[Reproductor audio] Soporte de reproducción de archivos MP3/WAV en tarjeta TF o por conexión BT.

[Entrada audio] Una toma de entrada estéreo de 3,5mm permite conectar fuentes de sonido con ordenadores, reproductores de medios digitales, teléfonos móviles y otros productos audiovisuales

[Batería recargable] Soporte de recarga de batería por cable USB

[Radio FM] Radio estéreo FM digital

Presentación de los testigos

Encendido: parpadeo de testigo azul, accede a búsqueda y emparejamiento Bluetooth; después de emparejar, testigo azul fijo.

Reproducción audio: el testigo azul parpadea lentamente.

Tarjeta TF/FM/disco USB: testigo azul

Carga: testigo rojo fijo, se apaga con la carga completada.

Modo emparejamiento

1. Empareje con dispositivos que soporten función Bluetooth.
2. Encienda el altavoz y acceda al modo Bluetooth.
3. Active la función BT del teléfono tableta u otro reproductor audio BT, busque el altavoz BT BLP9630.
4. Se emparejará el altavoz BLP9630, la clave por defecto es «0000» si resulta necesario

Notas: Su altavoz conectará automáticamente con el último dispositivo emparejado cuando se vuelva a encender.

Reproductor de audio

El sistema de funcionamiento de este producto puede identificar automáticamente la fuente de audio. Tras encender el producto,

introducir la tarjeta TF/disco USB, o conectar a reproductor de audio por BT o línea, el producto identificará la fuente de audio y reproducirá automáticamente la música siguiendo el principio de que el último pase primero. El producto también soporta emitir el audio a otro reproductor de música mediante la conexión de línea audio de 3,5mm.

Carga

Conecte el altavoz a la corriente (100-240V) con la línea USB con un adaptador USB CC5V-500mA.

Preguntas más frecuentes

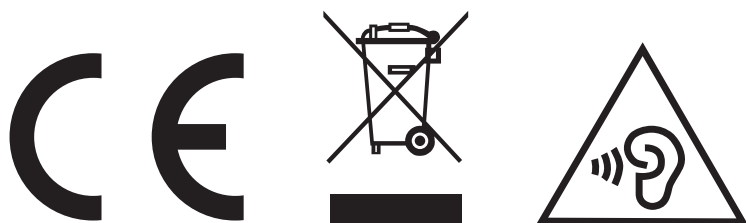
Pregunta	Responder
Error de emparejamiento de dispositivo Bluetooth	Reinicie el altavoz. Si es necesaria clave, introduzca «0000»
Se cuelga la reproducción de música	Compruebe si se ha cortado la señal BT o si la distancia de conexión BT es excesiva.
Error de formato de archivo	1. Compruebe que el formato de la tarjeta TF sea correcto (el altavoz soporta tarjetas TF en formato FAT 32)
	2. Compruebe que el formato del archivo de audio sea correcto, el altavoz soporta formatos de archivo MP3/WAV
El altavoz no emite sonido	1. Compruebe si el volumen está al mínimo
	2. Compruebe si el altavoz está pausado
	3. Compruebe que la conexión BT/tarjeta TF/línea AUX sea correcta, reinicie el BT o cambie a tarjeta TF/línea AUX para comprobarlo.
El altavoz no se enciende	Compruebe si el altavoz se ha quedado sin energía
El altavoz no responde	Pulse la tecla de reinicio para reiniciar el altavoz

Declaración de conformidad CE

Dag Technologie® declara por la presente que este equipo cumple con los requisitos esenciales y otras disposiciones relevantes de la Directiva 2014/53/UE. La declaración de conformidad está disponible en la siguiente dirección:

http://www.mms-support.net/OTA/ECD_DAG_BLP9630-005.pdf

La Directiva Europea 2012/19/UE sobre residuos de aparatos eléctricos y electrónicos (AEE) dispone que los aparatos eléctricos usados procedentes de uso doméstico deben eliminarse separadamente de los residuos municipales normales. Los aparatos usados deben recogerse de forma separada para optimizar la recuperación y el reciclaje de los materiales que contienen y reducir de este modo el impacto en la salud humana y en el medio ambiente. El símbolo del contenedor de basura tachado sobre el producto le recuerda su obligación de que cuando elimine el aparato, debe recogerse por separado.



No se exponga a volúmenes altos durante periodos prolongados de tiempo para evitar posibles daños auditivos.

Importado por Dag Technologie®
79/81 Ancienne Route Nationale 7
69570 Dardilly
FRANCIA
www.blaupunkt.com

Enjoy it.

Dag Technologie®
79/81 Ancienne Route Nationale 7
69570 Dardilly - France

Todos los derechos reservados. Todos los nombres comerciales son marcas registradas por sus respectivos propietarios. Las especificaciones pueden cambiar sin previo aviso.