

BLAUPUNKT

VCH601

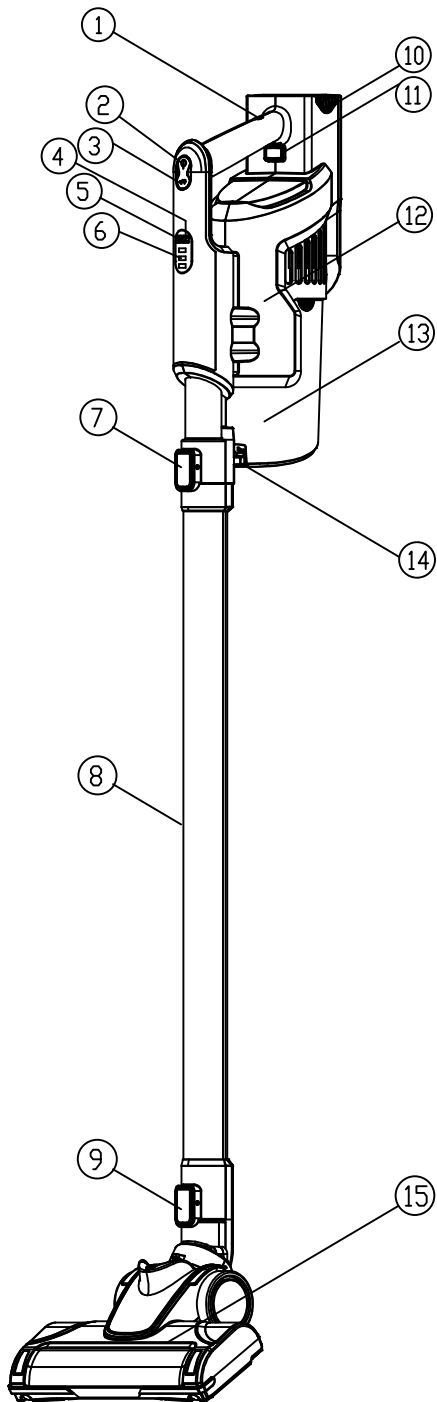
Owner's manual	Upute za uporabu
Bedienungsanleitung	εγχειρίδιο οδηγιών
Instrukcja obsługi	инструкция за употреба
Návod k použití	Manual de instructiuni
Návod na použitie	Instrukcijų vadovas
Használati utasítás	Kasutusjuhendit
Navodila	



Enjoy it.

Upright vacuum cleaner battery powered
Akku-Stielstaubsauger
Odkurzacz pionowy akumulatorowy
Vertikální vysavač akumulátorový
Vertikálny vysávač akumulátorový
Άλλό πορσιβό akkumulátorος
Pokončni sesalnik akumulatorski

Štapni usisivač na baterije
Κάθετη ηλεκτρική σκούπα με συσσωρευτή
Вертикална прахосмукачка акумулаторна
Aspirator vertical acumulatori reîncărcabili
Vertikalus dulkių siurblys akumuliatoriai
Varrega tolmuimeja akumulaator



IMPORTANT NOTES

- Before using this device read the instruction manual and follow the instructions inside. The manufacturer is not liable for any damages caused by the misuse of this device due to inappropriate handling. Please keep this manual for future reference.
- This device is for domestic use only. Do not use for any other purposes.
- The device should be cleaned regularly complying with the recommendations described in the section on cleaning and maintenance.
- Do not place the device near sources of heat, flame, an electric heating element or a hot oven. Do not place on any other device.
- This equipment can be used by children aged 8 years and over under as long as supervision is provided. People with reduced physical or mental capabilities, as well as people with no previous experience of using this equipment must be supervised and made aware of the risks. The instruction manual should be used as a reference for the safe use of this equipment. Children should not play with the equipment.
- Children without ensured supervision should not be allowed to perform the cleaning and maintenance of equipment.
- Additional precautions should be taken when using this device in the presence of children or pets. Do not allow children to play with the device.
- Never use the product close to combustibles.
- Never expose the product to atmospheric conditions such as direct sun light or rain, etc... Never use the product in humid conditions (like bathroom or camping house).
- Only Original accessories should be used, as well as

accessories recommended by the manufacturer. Using accessories which are not recommended by the manufacturer may result in damage of the device and may render the device unsafe for use.

- The AC adapter should be connected to an outlet with characteristics consistent with the values on the rating label.
- If the cord or power plug or adaptor is damaged or the plug has a loose electrical outlet, do not charge the device and do not power it from the mains.
- Unplug the AC adapter from the electrical outlet when not in use.
- Do not connect or disconnect the adaptor from the power source with wet hands.
Do not vacuum without first ensuring that filters are installed correctly.
- You cannot vacuum very fine dust such as flour, cement, gypsum powder, toners, or dirt that may be hot, such as ash, cigarette butts, and matches.
- You should use the vacuum cleaner to clean dry surfaces only. Do not use the vacuum cleaner on damp and wet cleaned carpets and flooring.

CE Device is compliant with EU directives:
- Low voltage directive (LVD)
- Electromagnetic compatibility (EMC)
Device marked CE mark on rating label



When this crossed-out wheeled bin symbol is attached to a product it means that the product is covered by the European Directive 2012/19/EU. Please inform yourself about the local separate collection system for electrical and electronic products. Used appliance should be delivered to the dedicated collecting points due to hazardous components, which may affect the environment. Do not dispose this appliance in the common waste bin.



Your product contains batteries covered by the European Directive 2006/66/EC, which cannot be disposed with normal household waste. Please inform yourself about the local rules on separate collection of batteries because correct disposal helps to prevent negative consequences for the environmental and human health.

Environmental information

All unnecessary packaging has been omitted. We have tried to make the packaging easy to separate into three materials: cardboard (box), polystyrene foam (buffer) and poly ethylene (bags, protective foam sheet). Your system consists of material which can be recycled and reused if disassembled by a specialized company. Please observe the local regulations regarding the disposal of packaging materials, exhausted batteries and old equipment.



Your products is designed a manufactured with high quality materials and components, which can be recycled and reused.

DEVICE SPECIFICATIONS

Power Supply: DC 26V, 0.45A

Filter Set: Blaupunkt ACC028

POWER-SUPPLY SPECIFICATIONS

Supply Voltage: 100-240V~50/60Hz

Maximum Supply Current: 0.3A

Output Voltage: DC 26V, 0.45A

1. Suction Nozzles
 - a) General Purpose Suction Brush with Power Brush
 - b) Crevice Nozzle with Pull-Out Bristles
2. Power Cable with Power Adapter
3. Handle
4. Lithium Battery Cassette
5. Power Socket
6. Battery Release Button
7. Power Button
8. Suction Adjustment Button
9. Power Brush Suction Power/Lock Indicator
10. Main unit attachment
11. Hose attachment
12. Dust Container
 - a) Container
 - b) Container Latch with Release Button
 - c) Sponge Prefilter
 - d) Dense Prefilter
 - e) HEPA Filter

BEFORE STARTING THE VACCUUM CLEANER

To charge the vacuum cleaner's battery, plug the power cord into the vacuum cleaner's power socket, and the power adapter into an electrical outlet. Charging takes up to 3 hours.

Make sure that the vacuum cleaner's dust chamber is empty and the filters are correctly inserted. Attach the hose and the general-purpose nozzle brush with the power brush or the crevice nozzle.

To switch on the vacuum cleaner, press the power button. To adjust the suction power, press the suction-adjustment button. A fully charged battery provides approximately 25 minutes of operation with maximum suction power, or 45 minutes with less suction power.

WHEN THE POWER BRUSH LOCKS

When the vacuum cleaner's power brush becomes locked while vacuuming is in progress, the lock indicator starts flashing. Switch off the device and clean the power brush. The device can be restarted.

AFTER VACUUMING

Remove the nozzle. Clean the accessories. Empty the container.

EMPTYING THE CONTAINER

To remove the container, press the container-latch-release button and remove it.

Remove the filters fitted in the container. Empty the container. Clean the filters.

To replace the container, follow the steps above in reverse order.

CLEANING AND MAINTENANCE

Clean the nozzles and container and remove the dust on a regular basis.

The main unit can be wiped with a damp cloth and then immediately wiped dry.

Clean the filters each time you empty the dust container. It is recommended to clean the filters thoroughly under running water. After cleaning the filters, replace them only when they are completely dry.

It is recommended to replace the HEPA filter every 4 months, and the prefilters every 2 months, depending on the frequency of use. Replace the filters according to the instructions provided in the section on emptying the container.

Wichtige Informationen

- Um die größte Zufriedenheit zu erreichen, sich an der Effektivität des Produktes zu erfreuen und alle seine Eigenschaften und Funktionen kennenzulernen, bitten wir Sie, sich mit dieser Anleitung vertraut zu machen, bevor Sie mit der Verwendung dieses Produktes beginnen.
- Vor Nutzungsbeginn des Gerätes bitte die Bedienungsanleitung durchlesen und laut den enthaltenen Hinweisen vorgehen. Der Hersteller übernimmt keine Verantwortung für Schäden, die durch nicht bestimmungsgemäße Nutzung oder falsche Bedienung entstanden sind. Die Bedienungsanleitung sollte so aufbewahrt werden, damit sie auch bei der späteren Nutzung des Gerätes zur Verfügung steht.
- Das Gerät dient ausschließlich dem Hausgebrauch. Das Gerät darf nur gemäß seiner Bestimmung genutzt werden.
- Das Gerät muss regelmäßig, gemäß den Empfehlungen, die im Abschnitt über Reinigung und Wartung des Gerätes beschrieben sind, gereinigt werden.
- Dieses Gerät darf durch Kinder im Alter von mindestens 8 Jahren, durch Personen mit verminderten körperlichen und geistigen Fähigkeiten und durch Personen ohne Erfahrung und Gerätekenntnisse benutzt werden, wenn eine Aufsicht gewährleistet ist, oder wenn die Anweisungen zur sicheren Nutzung für diese Personen auf verständliche Art und Weise vermittelt wurden, so dass die mit der Nutzung verbundenen Gefahren klar sind. Kinder dürfen mit dem Gerät nicht spielen. Kinder ohne Aufsicht dürfen keine Reinigungs- und Wartungsarbeiten durchführen.
- Besondere Vorsicht sollte gewaltet werden, wenn sich in der Nähe Kinder oder Haustiere aufhalten. Man darf Kinder nicht

mit dem Gerät spielen lassen.

- Das Gerät nicht in der Nähe von leicht brennbaren Stoffen benutzen.
- Setzen Sie das Gerät nicht der Wirkung atmosphärischer Einflüsse aus (Regen, direkter Sonneneinstrahlung usw.).
- Benutzen Sie nur Originalzubehör oder das vom Hersteller für das Gerät empfohlene Zubehör. Die Nutzung von nicht empfohlenem Zubehör kann zu Beschädigungen des Gerätes führen und die Sicherheit des Nutzers gefährden.
- Schließen Sie den Netzadapter nur an eine Steckdose an, die mit den Angaben auf dem Typenschild übereinstimmt.
- Wenn das Netzkabel oder der Netzstecker beschädigt ist oder der Stecker in einer Steckdose locker ist, darf das Gerät nicht aufgeladen werden und darf nicht ans Netz angeschlossen werden.
- Ziehen Sie den Netzadapter aus der Steckdose, wenn er nicht benutzt wird.
- Tauchen Sie den Adapter niemals in Wasser oder andere Flüssigkeiten ein.
- Wenn Sie nasse Hände haben, schließen Sie das Netzteil nicht an die Stromquelle an und trennen Sie es nicht.
- Sehr feiner Staub wie Mehl, Zement, Gips, Tonerpulver oder andere Verunreinigungen, die heiß sein können, wie Asche, Zigarettenstummel oder Streichhölzer, dürfen nicht aufgesaugt werden.
- Mit dem Staubsauger sind nur trockene Oberflächen zu reinigen. Der Staubsauger ist für feuchte oder nass gereinigte Teppiche und Bodenbelege nicht geeignet.
- Der Staubsauger darf erst betrieben werden, wenn es nachgeprüft wurde die Filter richtig eingesetzt wurden.



Device is compliant with EU directives:

- Low voltage directive (LVD)
- Electromagnetic compatibility (EMC)

Device marked CE mark on rating label



Wenn sich auf dem Gerät ein Piktogramm mit einer durchgestrichenen Mülltonne befindet, bedeutet das, dass dieses Produkt den Beschlüssen der EU-Richtlinie 2012/19/EU entspricht. Man soll sich mit den Anforderungen des regionalen Systems für die Sammlung von elektrischen und elektronischen Abfällen vertraut machen. Man soll gemäß den örtlichen Vorschriften handeln. Dieses Produkt darf nicht zusammen mit dem Haushaltsabfall entsorgt werden. Die ordnungsgemäße Entsorgung dieses Produktes vermeidet potentiell negative Folgen für die Umwelt und menschliche Gesundheit.



Ihr Produkt enthält Batterien, die unter die europäische Richtlinie 2006/66 / EG fallen und die nicht mit normalen Haushaltsabfällen entsorgt werden können. Bitte informieren Sie sich über die örtlichen Vorschriften über die getrennte Sammlung von Batterien, da die korrekte Entsorgung dazu beiträgt, negative Folgen für die Umwelt und menschliche Gesundheit zu vermeiden.



Das Produkt ist aus hochqualitativen, recycelbaren und wiederverwendbaren Materialien und Bauelementen hergestellt.

TECHNISCHE DATEN FÜR DAS GERÄT

Stromversorgung: DC 26 V, 0,45 A

Filter-Set: BLAUPUNKT ACC028

TECHNISCHE DATEN FÜR DAS NETZTEIL

Versorgungsspannung: 100-240 V~50/60 Hz

max. Stromstärke: 0,3 A

Ausgangsspannung: DC 26 V, 0,45 A

1. Staubsaugerdüsen:
 - a) Universal-Bodendüse mit Elektrobürste
 - b) Fugendüse mit ausklappbarer Bürste
2. Netzteil mit Netzkabel
3. Griff
4. Kassette mit dem Lithiumakku
5. Ladebuchse
6. Entriegelungsknopf für den Akku
7. Ein-/Ausschalter
8. Saugkraftregler
9. Saugkraftanzeige/Elektrobürste-Verriegelungsanzeige
10. Gehäusehalterung
11. Rohrhalterung
12. Staubbehälter
 - a) Staubbehälter
 - b) Entriegelungsknopf für den Staubbehälter
 - c) Schwamm-Vorfilter
 - d) Dicht-Vorfilter
 - e) HEPA-Filter

VORBEREITUNG DES STAUBSAUGERS ZUR ARBEIT

Laden Sie den Akku des Staubsaugers auf. Schließen Sie den Stecker des Netzkabels an die Ladebuchse im Staubsauger und das Netzteil an die Steckdose an. Der Ladevorgang dauert bis zu 3 Stunden.

Stellen Sie sicher, dass der Staubbehälter leer ist und die Filter korrekt eingesetzt sind. Setzen Sie das Rohr und die Universal-Bodendüse mit der Elektrobürste oder die Fugendüse auf das Gehäuse des Staubsaugers.

Um den Staubsauger einzuschalten, drücken Sie den Ein-/Ausschalter. Um die Saugkraft einzustellen, drücken Sie den Saugkraftregler. Ein vollständig geladener Akku ermöglicht eine maximale Betriebsdauer von ca. 25 Minuten bei maximaler Saugkraft oder von 45 Minuten bei geringerer Saugkraft.

VERRIEGELUNG DER ELEKTROBÜRSTE

Wenn die Elektrobürste des Staubsaugers beim Saugen verriegelt ist, beginnt die Elektrobürste-Verriegelungsanzeige zu blinken. Schalten Sie das Gerät aus und reinigen Sie die Elektrobürste. Das Gerät kann neu gestartet werden.

NACH DEM STAUBSAUGEN

Trennen Sie die Staubsaugerdüse. Reinigen Sie das Zubehör. Entleeren Sie den Staubbehälter.

STAUBBEHÄLTER ENTLEEREN

Entnehmen Sie den Staubbehälter, indem Sie den Entriegelungsknopf für den Staubbehälter drücken und den Behälter herausziehen.

Entnehmen Sie die im Staubbehälter eingesetzten Filter. Entleeren Sie den Staubbehälter. Reinigen Sie die Filter.

Gehen Sie in umgekehrter Reihenfolge vor, um den Staubbehälter wieder zusammenzusetzen.

REINIGUNG UND WARTUNG

Reinigen Sie die Staubsaugerdüsen und den Staubbehälter regelmäßig.

Reinigen Sie das Gehäuse mit einem leicht angefeuchteten Tuch und wischen Sie es anschließend trocken.

Wenn Sie den Staubbehälter entleeren, reinigen Sie jedes Mal die Filter. Es wird empfohlen, die Filter gründlich unter fließendem Wasser zu reinigen. Nach der Reinigung der Filter sollten diese erst nach dem vollständigen Trocknen eingesetzt werden.

Es wird empfohlen, den HEPA-Filter alle 4 Monate und die Vorfilter alle 2 Monate zu ersetzen, abhängig von der Intensität der Benutzung des Staubsaugers. Ersetzen Sie die Filter gemäß den Anweisungen im Kapitel „STAUBBEHÄLTER ENTLEEREN“.

WAŻNE INFORMACJE

- Aby osiągnąć najwyższą satysfakcję, cieszyć się wydajnością produktu i poznać jego wszystkie cechy i funkcje, prosimy o przeczytanie niniejszej instrukcji przed przystąpieniem do korzystania z tego produktu.
- Przed rozpoczęciem użytkowania urządzenia przeczytać instrukcję obsługi i postępować według wskazówek w niej zawartych. Producent nie odpowiada za szkody spowodowane użytkowaniem urządzenia niezgodnie z jego przeznaczeniem lub niewłaściwą jego obsługą. Instrukcję obsługi należy zachować, aby można było korzystać z niej również w trakcie późniejszego użytkowania wyrobu.
- Urządzenie służy wyłącznie do użytku domowego. Nie używać do innych celów, niezgodnych z jego przeznaczeniem.
- Urządzenie powinno być regularnie czyszczone według zaleceń opisanych w części o Czyszczeniu i konserwacji urządzenia.
- Nie umieszczaj urządzenia blisko źródeł ciepła, płomieni, elektrycznego elementu grzewczego lub na gorącym piekarniku. Nie umieszczaj na żadnym innym urządzeniu.
- Niniejszy sprzęt może być użytkowany przez dzieci w wieku co najmniej 8 lat i przez osoby o obniżonych możliwościach fizycznych, umysłowych i osoby o braku doświadczenia i znajomości sprzętu, jeżeli zapewniony zostanie nadzór lub instruktaż odnośnie do użytkowania sprzętu w bezpieczny sposób, tak aby związane z tym zagrożenia były zrozumiałe.
- Dzieci nie powinny bawić się sprzętem. Dzieci bez nadzoru nie powinny wykonywać czyszczenia i konserwacji sprzętu.
- Należy zachować szczególną ostrożność podczas korzystania z urządzenia, gdy w pobliżu przebywają dzieci lub zwierzęta

- domowe. Nie należy dopuszczać dzieci do zabawy urządzeniem.
- Nie korzystać z urządzenia w pobliżu materiałów łatwopalnych.
 - Nie wystawiaj urządzenia na działanie warunków atmosferycznych (deszczu, słońca, etc.) ani nie używaj w warunkach podwyższonej wilgotności (łazienki, wilgotne domki kempingowe).
 - Używaj tylko oryginalnych akcesoriów do urządzenia lub rekomendowanych przez producenta. Używanie akcesoriów nierekomendowanych przez producenta może doprowadzić do uszkodzenia urządzenia oraz zagrozić bezpieczeństwu użytkownika.
 - Zasilacz należy podłączyć wyłącznie do gniazdka o charakterystyce zgodnej z wartościami na tabliczce znamionowej.
 - Jeśli przewód lub wtyczka zasilacza są uszkodzone bądź wtyczka jest luźna w gniazdku elektrycznym, nie ładuj urządzenia oraz nie zasilaj go z sieci. Odłączaj zasilacz od gniazdka elektrycznego, gdy nie jest on używany.
 - Nigdy nie zanurzaj zasilacza w wodzie lub innych cieczach.
 - Nie podłączaj oraz nie odłączaj zasilacza od źródła zasilania mokrymi rękami.
 - Nie należy odkurzać bez uprzedniego upewnienia się, że filtry zostały prawidłowo zamontowane.
 - Nie można odkurzać bardzo drobnych pyłów jak mąka, cement, gips, proszek tonerów do drukarek, ani zanieczyszczeń mogących być gorące jak popiół, niedopałki papierosów i zapalek.
 - Odkurzaczem należy czyścić tylko suche powierzchnie. Nie należy używać odkurzacza na wilgotnych i czyszczonych na

mokro dywanach i wykładzinach.

CE Urządzenie jest zgodne z wymogami dyrektywy Unii Europejskiej:

- Urządzenia elektryczne niskonapięciowe - Low voltage directive (LVD)
- Kompatybilność elektromagnetyczna - Electromagnetic compatibility (EMC)

Wyrób oznaczony CE na tabliczce znamionowej



Jeśli na urządzeniu znajduje się znak przekreślonego kosza na śmieci, oznacza to, że produkt jest objęty postanowieniami dyrektywy europejskiej 2012/19/EU. Należy zapoznać się z wymaganiami dotyczącymi lokalnego systemu zbiórki odpadów elektrycznych i elektronicznych. Należy postępować zgodnie z lokalnymi przepisami. Nie wolno wyrzucać tego produktu razem ze zwykłymi odpadami domowymi. Prawidłowe usunięcie starego produktu zapobiegnie potencjalnym negatywnym skutkom dla środowiska naturalnego i zdrowia ludzkiego.

Szczegółowe informacje o najbliższym punkcie zbiórki można uzyskać bezpośrednio od sprzedawcy lub w firmie

Blaupunkt Competence Center, 2N-Everpol Sp. z o.o., ul. Puławska 403A, 02-801 Warszawa, tel. +48 22 331 9959, email: info@blaupunkt-audio.pl



Urządzenie jest wyposażone w baterie objęte dyrektywą europejską 2006/66/WE. Baterii nie wolno wyrzucać razem z odpadami gospodarstwa domowego. Należy zapoznać się z lokalnymi przepisami dotyczącymi oddzielnej zbiórki baterii, ponieważ prawidłowa utylizacja zapobiegnie potencjalnym negatywnym skutkom dla środowiska naturalnego i zdrowia ludzkiego.

Informacje o ochronie środowiska naturalnego

Opakowanie zawiera tylko niezbędne elementy. Dołożono wszelkich starań, aby trzy materiały składowe opakowania były łatwe do oddzielenia: karton (pudełko), pianka polistyrenowa (zabezpieczenia wewnątrz) i polietylen (torebki, arkusz ochronny). Urządzenie wyprodukowano z materiałów, które można poddać recyklingowi i użyć ponownie po ich demontażu przez wyspecjalizowaną firmę. Należy przestrzegać lokalnych przepisów dotyczących utylizacji materiałów opakowaniowych, zużytych baterii i niepotrzebnych urządzeń.



Produkt został wyprodukowany z wysokiej jakości materiałów i podzespołów, które można poddać recyklingowi i ponownie użyć.

DANE TECHNICZNE URZĄDZENIA

Zasilanie: DC 26V, 0,45A

Zestaw filtrów: Blaupunkt ACC028

DANE TECHNICZNE ZASILACZA

Napięcie zasilające: 100-240V~50/60Hz

Max. natężenie zasilające: 0,3A

Napięcie wyjściowe: DC 26V, 0,45A

- | | |
|--|---|
| 1. Ssawki: | 8. Przycisk regulacji siły ssania |
| a) Uniwersalna ssawko-szczotka z elektroszczotką | 9. Wskaźnik siły ssania/blokady elektroszczotki |
| b) Ssawka szczelinowa z wysuwany włośiem | 10. Zaczep korpusu |
| 2. Kabel zasilający z zasilaczem | 11. Zaczep rury |
| 3. Uchwyt | 12. Zbiornik na kurz |
| 4. Kaseta z akumulatorem litowym | a) zbiornik |
| 5. Gniazdo zasilające | b) zatrzask zbiornika z przyciskiem |
| 6. Przycisk zwolnienia baterii | c) filtr wstępny gąbkowy |
| 7. Przycisk włącznika | d) filtr wstępny gęsty |
| | e) filtr HEPA |

PRZYGOTOWANIE ODKURZACZA DO PRACY

Naładować akumulator odkurzacza. Podłączyć końcówkę kabla zasilającego do gniazda zasilającego w odkurzaczu oraz zasilacz do gniazdka elektrycznego. Ładowanie trwa do 3 godzin.

Upewnić się, że komora na kurz odkurzacza jest pusta oraz filtry zostały poprawnie zamontowane.

Założyć rurę i ssawko-szczotkę uniwersalną z elektroszczotką lub ssawkę szczelinową.

Aby włączyć odkurzacza naciśnij przycisk włącznika. Aby regulować siłę ssania naciśnij przycisk regulacji siły ssania. W pełni naładowany akumulator pozwala na działanie odkurzacza przez około 25 minut przy wykorzystaniu maksymalnej siły ssącej lub 45 minut w przypadku mniejszej siły ssącej.

ZABLOKOWANIE ELEKTROSZCZOTKI

Kiedy elektroszczotka odkurzacza zostanie zablokowana podczas odkurzania, wskaźnik zablokowania elektroszczotki zacznie migotać. Wyłącz urządzenie i oczyść elektroszczotkę. Urządzenie można uruchomić ponownie.

PO ZAKOŃCZENIU ODKURZANIA

Odłączyć ssawkę. Oczyścić akcesoria. Opróżnić zbiornik.

OPRÓŻNIANIE KONTENERA NA KURZ

Aby wyjąć kontener, naciśnij przycisk zatrzasku zbiornika, wysuń zbiornik.

Wyjmij filtry włożone w zbiornik. Opróżnij zbiornik z zanieczyszczeń. Oczyść filtry.

Aby złożyć kontener należy powyższe czynności wykonać w odwrotnej kolejności.

CZYSZCZENIE I KONSERWACJA

Należy regularnie oczyszczać ssawki i kontener z zanieczyszczeń.

Korpus można przecierać lekko zwilżoną ściereczką, po czym należy go niezwłocznie każdorazowo wytrzeć do sucha.

Przy każdorazowym opróżnianiu kontenera na kurz, oczyść filtry z zanieczyszczeń. Zaleca się cykliczne dokładne umycie filtrów pod bieżącą wodą. Po umyciu filtrów, należy zamontować je dopiero po całkowitym wyschnięciu.

Zaleca się wymianę filtra HEPA co 4 miesiące, natomiast filtrów wstępnych co 2 miesiące, w zależności od intensywności użytkowania odkurzacza. Wymianę filtrów przeprowadzać według wskazówek z rozdziału opróżnianie kontenera na kurz.

Důležité informace

- Před prvním použitím zařízení si přečtěte návod k obsluze a dodržujte všechny v něm uvedené pokyny. Výrobce nezodpovídá za škody způsobené používáním zařízení v rozporu s jeho určením nebo nesprávnou obsluhou. Návod k použití uschovejte, abyste se k němu mohli vrátit i později během používání výrobku.
- Zařízení je určeno výhradně k domácímu použití.
- Nepoužívejte je k jiným účelům, než pro které je určeno.
- Zařízení je nutné pravidelně čistit podle doporučení uvedených v oddíle o Čištění a údržbě zařízení.
- Zařízení neumísťujte v blízkosti zdrojů tepla, ohně, elektrického topného přístroje nebo na horké troubě.
- Nepokládejte je na jiný přístroj.
- Tento spotřebič mohou používat děti starší 8 let a osoby se sníženými fyzickými, smyslovými či mentálními schopnostmi či s nedostatečnými zkušenostmi či znalostmi pouze pod dohledem nebo po poučení o bezpečném používání spotřebiče, a pokud si jsou vědomy příslušných rizik. Děti si se spotřebičem nesmějí hrát. Čištění a údržbu prováděnou uživatelem nesmějí provádět děti bez dozoru.
- Jestliže se v blízkosti zapnutého spotřebiče pohybují děti či domácí zvířata, dbejte zvýšené opatrnosti. Nedovolte dětem, aby si se spotřebičem hrály.
- Nepoužívejte zařízení v blízkosti snadno zápalných látek.
- Spotřebič nevystavujte působení atmosférických vlivů (deště, slunce atd.) a nepoužívejte jej v podmínkách zvýšené vlhkosti (koupelny, vlhké kempové chatky).
- Používejte pouze originální příslušenství nebo příslušenství doporučená výrobcem. Používání příslušenství nedoporučených výrobcem může vést k poškození zařízení a

ohrozit bezpečnost uživatele.

- Napájecí zdroj připojujte výhradně do zásuvky, která splňuje parametry uvedené na popisném štítku.
- Pokud je poškozený kabel či vidlice napájecího zdroje nebo pokud je vidlice v elektrické zásuvce uvolněná, zařízení nenabíjejte a nepřipojujte jej k elektrické síti.
- Když není zařízení používáno, odpojte napájecí zdroj z elektrické zásuvky.
- Napájecí zdroj nikdy neponořujte do vody či jiných tekutin.
- Napájecí zdroj nepřipojujte a neodpojujte z elektrické sítě mokřýma rukama.
- Než přistoupíte k vysávání, vždy se ujistěte, že filtry jsou správně vloženy.
- Nelze vysávat drobné prachové částičky, jako je mouka, cement, sádra, tonerový prášek do tiskáren nebo nečistoty, které mohou být horké, jako je popel, nedopalky cigaret a zápalek.
- Vysavač používejte výhradně k vysávání suchých ploch.
- Nepoužívejte vysavač na vlhké a za vlhka čištěné koberce a podlahové krytiny.



Zařízení splňuje požadavky směrnic Evropské unie:

- Elektrická zařízení určená pro používání v určitých mezích napětí - Low voltage directive (LVD)
- O elektromagnetické kompatibilitě - Electromagnetic compatibility (EMC)

Výrobek je opatřen označením CE na popisném štítku



Je-li produkt označen tímto symbolem přeškrtnuté popelnice, podléhá produkt evropské směrnici 2012/19/EU. Seznamte se s požadavky místního systému zpětného odběru elektrických a elektronických zařízení. Postupujte v souladu s místními platnými předpisy. Výrobek nevyhazujte s běžným domácím odpadem. Odborná likvidace starého produktu předchází potenciálnímu poškození životního prostředí a zdraví.



Zařízení je vybaveno baterií, na níž se vztahuje evropská směrnice 2006/66/ES. Baterii nevyhazujte s běžným domácím odpadem. Seznamte se s místními předpisy o zpětném odběru baterií, jelikož odborná likvidace předchází potenciálnímu poškození životního prostředí a zdraví.

Informace o ochraně životního prostředí

Obal se skládá pouze z nezbytně nutných prvků. Byla vynaložena veškerá péče pro snadné třídění tří složek obalu: karton (krabice), polystyrénová pěna (vnitřní ochrana) a polyethylen (sáčky, ochranný arch). Zařízení je vyrobeno z materiálů, které lze recyklovat a po demontáži provedené specializovanou firmou znovu použít. Dodržujte místní předpisy o likvidaci obalových materiálů, použitých baterií a zařízení po skončení životnosti.



Produkt byl vyroben z vysoce kvalitních materiálů a složek, které lze recyklovat a opakovaně používat.

TECHNICKÉ ÚDAJE ZAŘÍZENÍ

Napájení: DC 26 V, 0,45 A

Sada filtrů: Blaupunkt ACC028

TECHNICKÉ ÚDAJE ZDROJE

Napětí napájení: 100-240V~50/60Hz

Max. intenzita napájení: 0,3 A

Výstupní napětí: DC 26 V, 0,45 A

1. Sací hubice:
 - a) Univerzální hubice s kartáčem a s rotačním elektrokartáčem
 - b) Štěrbinová hubice s výsvvným kartáčkem
2. Kabel napájení se zdrojem
3. Rukojeť
4. Kazeta s lithiovým akumulátorem
5. Zdířka napájení
6. Tlačítko uvolnění baterie
7. Tlačítko vypínače
8. Tlačítko regulace intenzity sání
9. Ukazatel intenzity sání/blokace elektrokartáče
10. Závěs korpusu
11. Závěs trubky
12. Kontejner na prach
 - a) kontejner
 - b) západka kontejneru s tlačítkem
 - c) vstupní houbičkový filtr
 - d) hustý vstupní filtr
 - e) HEPA filtr

PŘÍPRAVA VYSAVAČE K PRÁCI

Nabijte akumulátor vysavače. Připojte koncovku napájecího kabelu do zásuvky ve vysavači a zdroj do elektrické zásuvky. Nabíjení trvá až 3 hodiny.

Ujistěte se, že je prachový kontejner prázdný a filtry jsou správně nasazeny. Nasadte trubku a univerzální hubici s kartáčem a s rotačním elektrokartáčem nebo se štěrbinovou hubicí.

Zapněte vysavač stiskem tlačítka vypínače, intenzitu sání nastavte tlačítkem regulace intenzity sání. Zcela nabitý akumulátor umožňuje práci vysavače po dobu asi 25 minut při maximální intenzitě sání nebo 45 minut při menší intenzitě sání.

ZABLOKOVÁNÍ ELEKTROKARTÁČE

Jestliže se elektrokartáč vysavače při vysávání zablokuje, začne blikat ukazatel zablokování elektrokartáče. Vysavač vypněte a elektrokartáč očistěte. Nyní je možné vysavač znovu zapnout.

PO UKONČENÍ VYSÁVÁNÍ

Odpojte hubici, očistěte příslušenství a vyprázdněte prachový kontejner.

VYPRÁZDNĚNÍ KONTEJNERU NA PRACH

Stiskněte západku kontejneru a kontejner vytáhněte.

Vyjměte filtry vložené do kontejneru, odstraňte nečistoty z kontejneru a očistěte filtry.

Prachový kontejner složte podle výše popsaných kroků v opačném pořadí.

ČIŠTĚNÍ A ÚDRŽBA

Hubici i kontejner pečlivě očistěte od nečistot.

Korpus můžete otřít mírně navlhčeným hadříkem, poté jej pokaždé vytřete do sucha.

Při každém vyprázdnění kontejneru na prach očistěte filtry od nečistot. Doporučuje se pravidelně důkladně omýt filtry pod tekoucí vodou, po umytí je namontujte teprve až po jejich úplném vyschnutí. Výměna HEPA filtrů se doporučuje každé 4 měsíce, výměna vstupních filtrů každé 2 měsíce, v závislosti na intenzitě používání vysavače. Výměnu filtrů provádějte podle pokynů z kapitoly vyprázdnění kontejneru na prach.

Dôležité informácie

- Pred zahájením používania zariadenia si prečítajte návod na obsluhu a postupujte podľa v ňom obsiahnutých pokynov.
- Výrobca nezodpovedá za škody spôsobené používaním zariadenia v rozpore s jeho určením alebo jeho nesprávnou obsluhou. Návod na obsluhu uschovajte, aby ho bolo možné využiť tiež počas neskoršieho používania výrobku.
- Zariadenie slúži výhradne na domáce použitie. Nepoužívajte ho na iné účely, ktoré sa nezhodujú s jeho určením.
- Zariadenie musí byť pravidelne čistené podľa pokynov popísaných v časti o čistení a údržbe zariadenia.
- Zariadenie neumiestňujte blízko zdrojov tepla, elektrických vykurovacích telies alebo na horúcu rúru. Neumiestňujte ho na žiadne iné zariadenia.
- Toto zariadenie môže byť používané deťmi vo veku minimálne 8 rokov a osobami so zníženými fyzickými a psychickými schopnosťami a osobami s nedostatkom skúseností a bez znalosti prístroja, pokiaľ bude zaistený dohľad alebo inštruktáž ohľadom používania zariadenia bezpečným spôsobom tak, aby boli zrozumiteľné s tým spojené riziká. So zariadením si nesmú hrať deti. Deti bez dohľadu nesmú vykonávať čistenie a údržbu zariadenia.
- Počas používania zariadenia zachovávajte zvláštnu opatrnosť, pokiaľ sa v blízkosti nachádzajú deti alebo domáce zvieratá. Nepripusťte, aby si so zariadením hrali deti.
- Zariadenie nepoužívajte v blízkosti horľavých materiálov.
- Zariadenie nevystavujte pôsobeniu atmosférických podmienok (dažďa, slnka atď.), ani ho nepoužívajte v podmienkach so zvýšenou vlhkosťou (kúpeľne, vlhké chaty).
- Používajte iba originálne príslušenstvo k zariadeniu alebo príslušenstvo odporúčané výrobcom. Používanie

- príslušenstva neodporúčaného výrobcom môže viesť k poškodeniu zariadenia a ohroziť bezpečnosť používania.
- Adaptér pripojte len k zásuvke s uzemnením s charakteristikou zodpovedajúcou hodnotám na typovom štítku.
 - Pokiaľ sú kábel alebo zástrčka poškodené alebo je zástrčka v elektrickej zásuvke voľná, zariadenie nenabíjajte ani ho nenapájajte zo siete.
 - Pokiaľ sa nepoužíva, odpojte adaptér od elektrickej zásuvky.
 - Adaptér nikdy neponárajte do vody alebo do iných kvapalín.
 - Adaptér nepripájajte a neodpájajte od zdroja mokkými rukami.
 - Predtým, ako začnete vysávať, skontrolujte, či sú všetky filtre správne namontované.
 - Nevysávajte veľmi drobné čiastočky, ako múka, cement, sadra, tonerový prášok, ani nečistoty, ktoré môžu byť horúce, ako popol, nedohorené cigarety a zápalky.
 - Vysávačom vysávajte iba suché povrchy. Vysávačom nevysávajte vlhké povrchy, ani namokro čistené koberce a čalúnenia.



Zariadenie zodpovedá nárokom smerníc Európskej únie:

- Smernica pre nízke napätie - Low voltage directive (LVD)
- Elektromagnetická kompatibilita - Electromagnetic compatibility (EMC)

Výrobok je na typovom štítku označený CE



Pokiaľ sa na zariadení nachádza symbol preškrtnutého odpadkového koša, znamená to, že sa na tento výrobok vzťahujú ustanovenia európskej smernice 2012/19/EU. Zoznámte sa s podmienkami týkajúcimi sa miestneho systému zberu elektrického a elektronického odpadu. Postupujte v súlade s miestnymi predpismi. Tento produkt nie je možné vyhodit spoločne s bežným domácim odpadom. Správne odstránenie starého výrobku zabraňuje prípadným negatívnym následkom na prírodné prostredie a na ľudské zdravie.



Zariadenie je vybavené batériou, ktorá spadá pod európsku smernicu 2006/66/ES. Batérie nemôžu byť vyhodené spoločne s domácim odpadom. Zoznámte sa s miestnymi predpismi týkajúcimi sa oddeleného zberu batérií, pretože správna likvidácia zabraňuje prípadným negatívnym následkom na životné prostredie a na ľudské zdravie.

Informácie o ochrane životného prostredia

Balenie obsahuje len nevyhnutné súčasti. Bolo vyvinuté všetko úsilie, aby tri materiály tvoriace obal šlo ľahko oddeliť: lepenku (škatuľa), polystyrénovú penu (ochrana vnútra) a polyetylén (vrecká, ochranná fólia). Zariadenie bolo vyrobené z materiálov, ktoré sa dajú recyklovať a znovu použiť po ich demontovaní špecializovanou firmou. Dodržujte miestne predpisy týkajúce sa likvidácie obalových materiálov, použitých batérií a nepotrebných zariadení.



Výrobok bol vyprodukovaný z vysoko kvalitných materiálov a súčiastok, ktoré možno recyklovať a znovu použiť.

TECHNICKÉ ÚDAJE ZARIADENIA

Napájanie: DC 26 V, 0,45 A

Súprava filtrov: Blaupunkt ACC028

TECHNICKÉ ÚDAJE ZDROJA

Napätie napájania: 100-240V~50/60Hz

Max. intenzita napájania: 0,3 A

Výstupné napätie: DC 26 V, 0,45 A

1. Sacie hubice:
 - a) Univerzálna hubica s kefou (elektrickou kefou)
 - b) Štrbinová hubica s výsuvným vlasom
2. Zdroj s káblom napájania
3. Rukoväť
4. Kazeta s lítiovým akumulátorom
5. Zdieľka napájania
6. Tlačidlo uvoľnenia batérie
7. Tlačidlo vypínača
8. Tlačidlo regulácie intenzity sania
9. Ukazovateľ intenzity sania/blokácie elektrickej kefy
10. Záves korpusu
11. Záves rúrky
12. Kontajner na prach
 - a) kontajner
 - b) západka kontajneru s tlačidlom
 - c) vstupný hubkový filter
 - d) hustý vstupný filter
 - e) HEPA filter

PRÍPRAVA VYSÁVAČA K PRÁCI

Nabite akumulátor vysávača. Pripojte koncovku napájacieho kábla do zásuvky vo vysávači a zdroj do elektrickej zásuvky. Nabíjanie trvá až 3 hodiny.

Uistite sa, že je komora na prach prázdna a filtre boli správne nasadené. Nasadte rúrku a univerzálnu hubicu s kefou, elektrickou kefou alebo štrbinovou hubicou.

Zapnite vysávač stlačením tlačidla vypínača. Stlačením tlačidla regulácie intenzity sania nastavte intenzitu sania. Úplne nabitý akumulátor umožňuje prácu vysávača po dobu asi 25 minút pri využití maximálnej intenzity sania alebo 45 minút v prípade menšej intenzity sania.

ZABLOKOVANIE ELEKTRICKEJ KEFY

Ak bude elektrická kefa vysávača pri vysávaní zablokovaná, začne blikať ukazovateľ zablokovania elektrickej kefy. Vypnite zariadenie a očistite elektrickú kefu. Zariadenie je možné znovu zapnúť.

PO UKONČENÍ VYSÁVANIA

Odpojte hubicu. Očistite príslušenstvo. Vyprázdnite kontajner.

VYPRÁZDNIENIE KONTAJNERA NA PRACH

Pre vybratie kontajnera stlačte západku kontajnera a vytiahnite ho.

Vyberte filtre vložené do kontajnera. Odstráňte nečistoty z kontajnera. Očistite filtre.

Kontajner zložte podľa vyššie uvedených krokov v opačnom poradí.

ČISTENIE A ÚDRŽBA

Hubicu aj kontajner starostlivo očistite od nečistôt.

Korpus možno utrieť mierne navlhčenou handričkou, potom ho zakaždým vytrite dosucha.

Pri každom vyprázdnení kontajnera na prach očistite filtre od nečistôt. Odporúča sa pravidelne

dôkladne umyť filtre pod tečúcou vodou. Po umytí filtre namontujte až po ich úplnom vyschnutí.

Odporúča sa výmena HEPA filtrov každé 4 mesiace, zatiaľ čo vstupné filtre by sa mali meniť každé 2 mesiace, v závislosti na intenzite používania vysávača. Výmenu filtrov vykonávajte podľa pokynov z kapitoly o vyprázdnení kontajnera na prach.

Fontos információk

- A készülék használatának megkezdése előtt kérjük, olvassa el a használati utasítást és kövesse a benne foglalt utasításokat.
- A készülék nem rendeltetésszerű használatából vagy nem megfelelő kezeléséből eredő károkért a gyártó felelősséget nem vállal. A használati utasítást őrizze meg, hogy a termék jövőbeni használata során is használni tudja.
- A készülék kizárólag háztartási használatra alkalmas. Más, nem rendeltetésszerű célokra nem használható.
- A készüléket a Tisztítás és karbantartás részben foglaltak szerint, rendszeresen tisztítsa.
- A készüléket hőforrás, láng, elektromos fűtőelem közelében vagy forró sütőre ne helyezze. A készüléket egyéb más berendezésre ne tegye.
- A készüléket nem használhatják 8 éven aluli gyermekek és fizikai vagy mentális fogyatékkal élő személyek, vagy olyan ember akinek nincs megfelelő tapasztalata vagy tudása a készülékkel kapcsolatban. Kivéve ha felügyelet alatt vannak vagy a készülék biztonságos használatával kapcsolatosan, számukra érthető módon tájékoztatásban részesültek.
- Gyermekeknek tilos a készülékkel játszani. Felügyelet nélkül a gyermekek a készülék tisztítását és karbantartását nem végezhetik.
- Különös óvatossággal használja a készüléket, ha a közelben gyermekek vagy háziállatok tartózkodnak. Ne engedje, hogy a gyermekek a készülékkel játszanak.
- A készüléket gyúlékony anyagok közelében ne használja.
- A készüléket kültéri behatások (eső, nap, stb.) előtt védje, valamint magas páratartalmú helységekből ne használja (fürdőszoba, nyirkos faházak).
- A készülékhez kizárólag eredeti vagy a gyártó által ajánlott

kelékeket használjon. A gyártó által nem ajánlott kellékek használata a készülék meghibásodását okozhatja és a felhasználó biztonságát veszélyezteti.

- A tápegységet kizárólag az adattáblán feltüntetett értékeknek megfelelő aljzatba csatlakoztassa.
- Amennyiben a tápvezeték hibás vagy a tápegység dugasza a konnektorban laza, a berendezést ne töltsse és hálózatról ne működtesse.
- A tápegységet amikor nem használja, húzza ki a konnektorból.
- A tápegységet vízbe vagy egyéb folyadékba ne merítse.
- A tápegységet a tápforrásból és tápforrásba nedves kézzel ne csatlakoztassa.
- Nem szabad a porszívózást megkezdeni anélkül, hogy leellenőriznénk a szűrők megfelelő beszerelését.
- Nem szabad nagyon apró port felszívni, mint pl. liszt, cement, gipsz, nyomtatópatron por, valamint olyan szennyeződések, melyek forró hőmérsékletűek lehetnek, mint pl. hamu, cigicsikk vagy gyufa.
- A porszívóval kizárólag száraz felület tisztítható. Nem szabad a porszívót nedves, vagy vízzel tisztított szőnyegen használni.



A berendezés az Európai Unió irányelvei követelményeinek megfelel:

- Kisfeszültségi elektromos berendezés - Low voltage directive (LVD)
- Elektromágneses összeférhetőség - Electromagnetic compatibility (EMC)

A berendezés az adattáblán CE jelöléssel ellátott.



Amennyiben a berendezésen áthúzott szemeteskosár jelölés található, a termék a 2012/19/EU irányelv rendelkezései hatálya alá tartozik. Kérjük, ismerkedjen meg a helyi elektromos és elektronikus hulladékgyűjtési rendszer szabályaival. A helyi előírások szerint járjon el. A terméket háztartási hulladékokkal együtt nem dobja ki. Az elhasznált termék megfelelő ártalmatlanításával a természetre és emberi egészségre gyakorolt esetleges káros hatásait akadályozza meg.



A berendezés a 2006/66/EK irányelvben meghatározott elemmel ellátott. Az elemet háztartási hulladékokkal együtt ne dobja ki. Kérjük, ismerkedjen meg a helyi elkülönített elemgyűjtési szabályokkal, mivel a megfelelő ártalmatlanításukkal a természetre és emberi egészségre gyakorolt esetleges káros hatásait akadályozza meg.

Környezetvédelmi információk

A csomagolás kizárólag nélkülözhetetlen elemeket tartalmaz. Minden erőfeszítést elkövettek annak érdekében, hogy a csomagolás három komponense könnyen elkülöníthető legyen: karton (doboz), polisztirol (belső védelem) és polietilén (zacskók, védőlap). A berendezés újrahasznosítható anyagokból készült, erre szakosodott cég által elvégzett szétszerelését követően elemei újra használhatók. A helyi csomagolóanyagok, elhasznált elemek és felesleges berendezések ártalmatlanítására vonatkozó előírások betartása szükséges.



A termék kiváló minőségű, újrahasznosítható anyagokból és alkatrészekből készült.

A KÉSZÜLÉK MŰSZAKI ADATAI

Tápellátás: DC 26V, 0,45A

Szűrők: Blaupunkt ACC028

A TÁPEGYSÉG MŰSZAKI ADATAI

Tápfeszültség: 100-240V~50/60Hz

Max. áramerősség: 0,3A

Kimeneti feszültség: DC 26V, 0,45A

- | | |
|--|---|
| 1. Porszívófejek: | 9. Szívóerő/elektromos kefe dugulás jelző |
| a) Univerzális kefes szívófej elektromos kefével | 10. Ház rögzítése |
| b) Rész szívófej kitolható kefével | 11. Cső rögzítése |
| 2. Tápkábel és tápegység | 12. Portartály |
| 3. Fogantyú | a) tartály |
| 4. Lítium akkumulátort tartalmazó kazetta | b) tartály rögzítése kioldógombbal |
| 5. Táp bemenete | c) szivacsos előszűrő |
| 6. Akkumulátor kioldó gomb | d) sűrű szövésű előszűrő |
| 7. Bekapcsológomb | e) HEPA-szűrő |
| 8. Szívóerő-szabályozás | |

A PORSZÍVÓ ELŐKÉSZÍTÉSE

Töltse fel a porszívó akkumulátorát. Csatlakoztassa a tápkábelt a porszívó tápcsatlakozójához, majd a tápegységet az elektromos aljzathoz. A töltés 3 órát vesz igénybe.

Győződjön meg arról, hogy a porszívó tartálya üres, valamint, hogy a szűrő megfelelően van behelyezve. Csatlakoztassa a csövet és az elektromos kefével ellátott univerzális kefes szívófejet vagy a rész szívófejet.

A porszívó bekapcsolásához nyomja meg a bekapcsológombot. A szívóerő szabályozásához nyomja meg a szívóerő-szabályozó gombot. A teljesen feltöltött akkumulátor kb. 25 perces használatot tesz lehetővé maximális szívóerő esetén, és 45 perces használatot a legkisebb szívóerő kiválasztásakor.

AZ ELEKTROMOS KEFFE ELDUGULÁSA

Ha porszívózás közben az elektromos kefe eldugul, az elektromos kefe dugulásjelzője villogni fog. Kapcsolja ki a porszívót és tisztítsa ki az elektromos keféét. A készülék ezt követően ismét bekapcsolható.

A PORSZÍVÓZÁS VÉGEZTÉVEL

Vegye le a szívófejet. Tisztítsa le a tartozékokat. Űrítse ki a tartályt.

A PORTARTÁLY ŰRÍTÉSE

A tartály kiürítéséhez nyomja meg a tartálykioldó gombot és vegye ki a tartályt.

Vegye ki a tartályban található szűrőket. Távolítsa el a szennyeződések a tartályból. Tisztítsa le a szűrőket.

A konténer összerakásához a fenti lépéseket fordított sorrendben hajtsa végre.

TISZTÍTÁS ÉS KARBANTARTÁS

A szívófejeket és a tartályt rendszeresen tisztítani kell.

A porszívó felülete nedves ronggyal tisztítható, de minden alkalommal azonnal szárazra kell törölni.

A portartály kiürítésekor mindig ki kell tisztítani a szűrőket. Ajánlott a szűrő folyóvízzel történő rendszeres tisztítása. Ha a szűrő mosva volt, úgy azt csak teljesen szárazon lehet visszahelyezni.

A HEPA szűrőt 4 havonta, az előszűrőket pedig 2 havonta érdemes cserélni, a porszívó használati intenzitásának függvényében. A szűrőcserét a portartály kiürítését bemutató fejezetben foglaltak szerint kell végrehajtani.

Pomembne informacije

- Pred začetkom uporabe naprave je treba prebrati navodila za uporabo ter ukrepati skladni z njihovimi določili. Proizvajalec ne odgovarja za škode, nastale kot posledica neustrezne uporabe oz. neustreznega ravnanja z napravo. Ta navodila za uporabo je treba shraniti, da bi jih lahko uporabljali tudi v prihodnosti.
- Naprava je namenjena uporabi izključljivo v gospodinjstvu.
- Uporabljati napravo izključljivo v skladu z namenom.
- Napravo je treba redno čistiti, skladno s priporočili, ki jih določa poglavje o Čiščenju in vzdrževanju.
- Naprave na nameščati v bližini virov toplote, plamena, električnega grelca oz. na vroči pečici. Naprava se ne sme nahajati na kakšni drugi napravi.
- Napravo lahko uporabljajo otroki od 8 let starosti, fizično omejene, duševno motene osebe ter ljudje, ki nimajo izkušenj s tovrstno opremo, vendarle samo takrat, ko jim je zagotovljen nadzor oz. usposabljanje glede varne uporabe, tako da se seznanijo z morebitnimi tveganji. Otroki se ne smejo igrati z napravo. Otroki ne smejo čistiti in vzdrževati naprave brez nadzora odraslih.
- Če so v bližini naprave ali hišni ljubimčki, je treba med uporabo aparata biti posebno pozoren. Otroki se ne smejo igrati z napravo.
- Naprave ne uporabljati v bližini vnetljivih snovi.
- Naprave ne izpostavljati vremenskim razmerjem (dež, sonce in drugo) ter ne uporabljati v pogojih povišane vlažnosti (kopalnica, vlažne kemping hiše).
- Uporabljajte samo originalne oz. s strani proizvajalca priporočene dodatke in pripomočke. Uporaba neustreznih dodatkov lahko privede do poškodbe naprave ter nevarnosti

za človekovo zdravje.

- Napravo se sme priključiti le na vtičnico, ki odgovarja opisu na podatkovni ploščici.
- Če se poškodujeta žica ali vtič, oz. se vtič ne ujema z vtičnico, takrat ne napajajte naprave.
- Napajalnik odklopiti iz vtičnice ob daljšem mirovanju naprave.
- Naprave nikoli ne dati v vodo ali kakšno drugo tekočino.
- Naprave ne povezovati z napajalnikom z vlažnimi roki.
- Ne začnite sesati preden se ne prepričate, da so filtri ustrezno nameščeni.
- Ni mogoče sesati zelo drobnega praha, kot je moka, cement, mavec, prah s tonerskih kartuš, kot tudi vročega praha, kot je pepel, ogorke cigaret in vžigalic.
- S sesalcem pospravljati le suhe površine. Sesalca ne uporabljati za vlažne preproge ter preproge in talne obloge, ki potrebujejo mokro čiščenje.



Naprava je skladna z zahtevami smernic Evropske unije:

- Niskonapetostne električne instalacije - Low voltage directive (LVD)

- Elektromagnetna združljivost - Electromagnetic compatibility (EMC)

Izdelek označen s CE na podatkovni ploščici.



Če se na napravi nahaja oznaka - prekrizan zabojsnik za odpadke, to pomeni, da za izdelek veljajo določila evropske smernice 2012/19/EU. Seznaniti se je treba z lokalnimi zahtevami za zbiranje električnih ter elektronskih odpadkov. Ukrepati je treba v skladu z lokalnimi predpisi. Izdelka se ne sme odstranjevati skupaj z navadnimi odpadki. Ustrezno odstranjevanje starega izdelka pomaga izključiti morebitne negativne učinke na okolje in človekovo zdravje.



Naprava je opremljena z baterijo, ki jo določa evropska smernica 2006/66/WE. Baterije se ne sme odstranjevati skupaj z gospodinjstvi odpadki. Potrebno se je seznaniti z lokalnimi predpisi za ločeno zbiranje odpadnih baterij, ker le ustrezna odstranitev preprečuje morebitne negativne učinke za okolje in človekovo zdravje.

Podatki za varovanje okolja

Komplet vsebuje samo potrebne elemente. Prizadevali smo si, da bodo vsi tri elementi embalaže lahko odstranljivi: karton (škafila), polistirenska pena (zunanja zaščita) in polietilen (vreče, zaščitni plast). Naprava izvedena iz materialov, ki se lahko reciklirajo, ter jih lahko po demontaži s strani strokovnega podjetja ponovno uporabljamo. Upoštevati je treba lokalne predpise za odstranjevanje embalaž, porabljenih baterij ter nepotrebnih naprav.



Naprava izdelana iz visokokakovostnih materialov ter komponent, ki se lahko reciklirajo in ponovno uporabijo.

TEHNIČNI PODATKI O NAPRAVI

Napajanje: DC 26V, 0,45A

Set filtrov: Blaupunkt ACC028

TEHNIČNI PODATKI O NAPAJALNIKU

Napajalna napetost: 100–240V~50/60Hz

Maksimalna napajalna napetost: 0,3A

Izhodna napetost: DC 26V, 0,45A

1. Sesalne krtače:

- a) Univerzalna sesalna krtača z električno krtačo
 - b) Sesalni nastavek za robove s ščetino
2. Napajalni kabel z napajalnikom
 3. Držalo
 4. Kasetna z litijevo baterijo
 5. Vtičnica za napajanje
 6. Tipka za sprostitvev baterije
 7. Tipka vklopa
 8. Tipka za nastavljanje sesalne moči

9. Indikator sesalne moči/blokade električne krtače

10. Kavelj ohišja
 11. Kavelj cevi
 12. Posoda za prah
- a) posoda
 - b) zapah posode z gumbom
 - c) penasti vhodni filter
 - d) gosti vhodni filter
 - e) filter HEPA

PRIPRAVA SESALNIKA ZA DELO

Napolniti akumulator sesalnika. Priklopiti vtič napajalnega kabla na napajalno vtičnico v sesalniku, napajalnik pa priklopiti na električno vtičnico. Polnjenje traja do 3 ure.

Prepričati se, da je posoda za prah prazna in da so vhodni filtri motorja ustrezno nameščeni. Namestiti cev in univerzalno sesalno krtačo z električno krtačo oz. sesalni nastavek za robove.

Za vklop sesalnika pritisniti tipko za vklop. Za nastavljanje sesalne moči je treba pritisniti tipko za nastavitvev sesalne moči. Popolnoma napolnjen akumulator omogoča 25 minut sesanja z maksimalno sesalno močjo oz. 45 minut ob izbiri manjše sesalne moči.

BLOKIRANJE ELEKTRIČNE KRTAČE

Ko se električna krtača sesalnika blokira med sesanjem, indikator blokiranja električne krtače začne utripati. Izklopiti napravo in očistiti električno krtačo. Nato se naprava lahko ponovno vklopi.

PO KONČANEM SESANJU

Odklopiti sesalni nastavek. Očistiti pripomočke. Izprazniti posodo za prah.

PRAZNJENJE POSODE ZA PRAH

Za odstranitev posode je treba pritisniti gumb zapaha in nato izvleči posodo.

Odstraniti filtre, ki se nahajajo v posodi. Izprazniti posodo. Očistiti filtre.

Za ponovno sestavo posode je treba zgornjim korakom slediti v nasprotnem vrstnem redu.

ČIŠČENJE IN VZDRŽEVANJE

Redno je treba čistiti sesalne nastavke in posodo.

Korpus naprave se lahko očisti z rahlo vlažno krpo, nato pa ga je treba vedno takoj obrisati do suhega.

Po vsakem praznjenju posode za prah je treba iz vhodnih filtrov odstraniti umazanijo. Priporočeno je redni oprati filtre pod tekočo vodo. Čisti filtri se lahko ponovno namestijo le takrat, ko so popolnoma suhi.

Priporočeno je zamenjati filter HEPA vsake 4 meseca, vhodne filtre pa vsaka 2 meseca, odvisno od frekvence uporabe sesalnika. Filtre je treba zamenjati skladno z nasveti iz glave o praznjenju posode za prah.

Važne obavijesti

- Prije uporabe stroja pročitajte upute za rukovanje i slijedite upute sadržane u njima. Proizvođač ne odgovara za štete uzrokovane uporabom uređaja suprotno njezinoj namjeni ili neodgovarajućim rukovanjem. Molimo sačuvajte ovaj priručnik, tako da možete ga koristiti također tijekom kasnijeg korištenja proizvoda.
- Uređaj se koristi samo za domaću upotrebu. Ne koristiti za druge svrhe, koje nisu u skladu sa svojom namjenom.
- Uređaj treba redovito čistiti u skladu s preporukama opisanima u odjeljku o čišćenju i održavanju.
- Ne postavljajte uređaja blizu izvora topline, plamena, električnog grijaćeg elementa ili na vrućoj peći. Nemojte stavljati na bilo kojem drugom uređaju.
- Ovu opremu mogu koristiti djeca od najmanje 8 godina, osobe sa smanjenim fizičkim, mentalnim mogućnostima i ljudi s nedostatkom iskustva i znanja, ako će se osigurati nadzor ili instruktažu u vezi s upotrebom opreme na siguran način, da bi dobro razumijeli povezani rizici. Djeca ne mogu se igrati opremom. Djeca bez nadzora ne mogu čistiti i održavati opremu.
- Budite oprezni prilikom korištenja uređaja kada u blizini ima djece ili kućnih ljubimaca. Nemojte dopustiti djeci da se igraju s uređajem.
- Ne upotrebljavajte uređaja u blizini zapaljivih materijala.
- Nemojte izlagati uređaj vremenskim uvjetima (kiša, sunce, itd) i nemojte koristiti u uvjetima visoke vlage (kupaonice, vlažne kabine).
- Koristite samo originalni pribor za uređaj ili preporučeni od strane proizvođača. Koristanje pribora koji nisu preporučeni od strane proizvođača može dovesti do oštećenja uređaja i

ugroziti sigurnost korištenja.

- Napajač mora biti priključan isključivo u utičnicu s obilježjima u skladu s vrijednostima na tipskoj pločici.
 - Ako je kabel ili utikač napajača oštećen ili je utikač labav u električnoj utičnici, ne punite uređaja i ne napajajte uređaja iz mreže.
 - Odspojite napajač iz zidne utičnice kada nije u uporabi.
 - Nikada ne uranjajte napajača u vodu ili druge tekućine.
 - Nemojte spajati ili odspajati napajača iz utičnice mokrim rukama.
- Nemojte usisavati prije nego što provjerite jesu li filteri pravilno namješteni.
- Ne može se usisavati jako sitna prašina kao što je brašno, cement, gips, prah tonera za pisače kao ni nečistoće koje mogu biti vruće poput pepela, opušaka i izgorjelih šibica.
 - Usisavačem treba čistiti samo suhe površine. Nemojte čistiti usisavačem na mokrim i vlažno čišćenim tepisima i podnim oblogama.



Uređaj je kompatibilan sa zahtjevima direktiva EU:

- Niskonaponski električni uređaj - Low voltage directive (LVD)
- Elektromagnetska podudarnost - Electromagnetic compatibility (EMC)

Proizvod označen CE na natpisnoj pločici



Ako uređaj ima znak prekrštenog kontejnera za smeće, to znači da je proizvod pokriven odredbama Europske direktive 2012/19/EU. Molimo pogledajte zahtjeve lokalnog sustava za prikupljanje električnog i elektroničnog otpada. Postupajte u skladu s lokalnim propisima. Ne bacajte ovaj proizvod zajedno s kućnim otpadom. Pravilno odlaganje isluženog uređaja će spriječiti potencijalne negativne posljedice za prirodni okoliš i ljudsko zdravlje.



Uređaj je opremljen s baterijama obuhvaćenim Europskom direktivom 2006/66/WE. Baterije se ne smiju odlagati zajedno s komunalnim otpadom. Molimo pogledajte lokalni propisi za odvojeno prikupljanje baterija jer ispravno odlaganje će spriječiti potencijalne negativne posljedice na okoliš i zdravlje ljudi.

Informacije o zaštiti okoliša

Paket uključuje samo neophodne elemente. Pobrinuli smo se da tri komponente materijala za pakiranje lako se odvajaju: karton (kutija), polistirenska pjena (zaštita iznutra) i polietilen (vrećice, zaštitna folija). Uređaj izrađen od materijala koji se mogu reciklirati i ponovo upotrijebiti nakon demontaže od strane specijalizirane tvrtke. Poštujte lokalne propise o odlaganju ambalaže, iskorištenih baterija i nepotrebne opreme.



Proizvod je izrađen od visokokvalitetnih materijala, koji se mogu reciklirati i ponovo upotrijebiti.

TEHNIČKI PODACI

Napajanje: DC 26V, 0,45A

Komplet filtera: Blaupunkt ACC028

TEHNIČKI PODACI O PUNJAČU

Napon: 100-240V~50/60Hz

Maks. intenzitet napajanja: 0,3 A

Izlazni napon DC 26V, 0,45A

1. Mlaznice:

- a) Univerzalna četka za usisavanje s elektro četkom
- b) Uška mlaznica s opcijom vađenja dlaka
2. Kabel za napajanje s punjačem
3. Ručica
4. Pretinac za litijske baterije
5. Utičnica za napajanje
6. Tipka za oslobađanje baterija
7. Prekidač
8. Tipka za podešavanje jačine usisavanja

9. Indikator jačine usisavanja/blokade

- elektro četke
10. Zaštita kućišta
11. Zaštita cijevi
12. Spremnik za prašinu
- a) spremnik
- b) zatvarač spremnika s tipkom
- c) spužvasti preliminarni filter
- d) gusti preliminarni filter
- e) HEPA filter

PRIPREMA USISIVAČA ZA RAD

Napunite bateriju usisivača. Priključite kraj kabela na napajanje usisivača i punjač u električnu utičnicu. Punjenje traje oko 3 sata.

Provjerite je li posuda za prašinu usisivača prazna i jesu li filteri pravilno postavljeni. Stavite cijev i univerzalnu četku za usisavanje s elektro četkom ili usku mlaznicu.

Da biste uključili usisivač, pritisnite prekidač. Za podešavanje jačine usisavanja pritisnite tipku za podešavanje jačine usisavanja. Sasvim puna baterija omogućuje oko 25 minuta rada usisivača uz korištenje maksimalne jačine usisavanja ili 45 minuta kod manje jačine usisavanja.

BLOKIRANJE ELEKTRO ČETKE

Kada se tijekom usisavanja elektro četka usisivača blokira, treperit će indikator blokade elektro četke. Isključite uređaj i očistite elektro četku. Uređaj se može ponovno uključiti.

NAKON ZAVRŠENOG USISAVANJA

Odvoyite mlaznicu. Očistite pribor. Ispraznite spremnik.

PRAŽNENJE POSUDE ZA PRAŠINU

Da biste izvadili spremnik za prašinu, pritisnite tipku zatvarača spremnika i povucite spremnik.

Izvadite filtere koji se nalaze u spremniku. Uklonite sve nečistoće iz spremnika. Očistite filtere.

Da biste vratili posudu, navedene postupke napravite u obrnutom redosljedu.

ČIŠĆENJE I ODRŽAVANJE

Mlaznice i spremnik potrebno je redovito čistiti od nečistoća.

Kućiste se može obrisati vlažnom krpom, a odmah poslije toga prebrisati suhom.

Tijekom svakog pražnjenja posude za prašinu očistite filtere od nečistoća. Preporučuje se redovito

pranje filtera pod mlazom tekuće vode. Nakon pranja filtere vratite tek kad se potpuno osuše.

Preporučuje se zamjena HEPA filtera svaka 4 mjeseca, a preliminarnih filtera svaka 2 mjeseca, ovisno o

učestalosti korištenja usisivača. Filtere mijenjajte prema uputama iz poglavlja o pražnjenju spremnika za prašinu.

σημαντικές πληροφορίες

- Πριν αρχίσετε να χρησιμοποιείτε τη συσκευή διαβάστε τις οδηγίες χρήσης και ακολουθήστε τις οδηγίες που αναφέρονται εκεί. Ο κατασκευαστής δεν φέρει ευθύνη για τις ζημιές που θα προκληθούν από χρήση της συσκευής με τρόπο ακατάλληλο από τον προορισμό της ή από ακατάλληλο χειρισμό της. Πρέπει να κρατήσετε τις οδηγίες χρήσης προκειμένου να τις χρησιμοποιήσετε ξανά κατά την επόμενη χρήση του προϊόντος.
- Η συσκευή προορίζεται μόνο για οικιακή χρήση. Μην χρησιμοποιήσετε τη συσκευή για τους σκοπούς άλλους από τον προορισμό της.
- Η συσκευή πρέπει να καθαρίζεται τακτικά σύμφωνα με τις προτάσεις που αναφέρονται στο μέρος περί Καθαρισμού και συντήρησης της συσκευής.
- Μην τοποθετείτε τη συσκευή κοντά σε πηγές θερμότητας, φλόγα, ηλεκτρική μονάδα θέρμανσης ή πάνω σε ζεστό φούρνο. Μην τοποθετείτε τη συσκευή μέσα σε άλλη συσκευή.
- Η παρούσα συσκευή επιτρέπεται να χρησιμοποιείται από παιδιά ηλικίας τουλάχιστον 8 ετών και από πρόσωπα με μειωμένες φυσικές και νοητικές ικανότητες καθώς και από πρόσωπα χωρίς εμπειρία και γνώση της συσκευής, αν διασφαλιστεί η εποπτεία ή η εκμάθηση χρήσης της συσκευής με τον ασφαλή τρόπο, έτσι ώστε οι σχετικοί κίνδυνοι να είναι γνωστοί. Τα παιδιά δεν επιτρέπεται να παίζουν με τη συσκευή. Τα παιδιά χωρίς εποπτεία δεν επιτρέπεται να καθαρίζουν ή να συντηρούν τη συσκευή.
- Πρέπει να είστε ιδιαίτερα προσεκτικοί όταν χρησιμοποιείτε τη συσκευή και όταν κοντά της βρίσκονται παιδιά ή ζώα συντροφιάς. Μην επιτρέπετε στα παιδιά να παίζουν με τη συσκευή.

- Μην χρησιμοποιήσετε εύφλεκτα υλικά κοντά στη συσκευή.
- Μην εκθέτετε τη συσκευή στη δράση των καιρικών συνθηκών (βροχή, ήλιος κλπ.) και μην τη χρησιμοποιήσετε σε συνθήκες αυξημένης υγρασίας (μπάνια, μουσκεμένα κάμπινγκ κλπ.).
- Χρησιμοποιείτε μόνο τα γνήσια αξεσουάρ για τη συσκευή ή τα αξεσουάρ που προτείνονται από τον κατασκευαστή. Το να χρησιμοποιήσετε τα αξεσουάρ που δεν προτείνονται από τον κατασκευαστή μπορεί να προκαλέσει βλάβες στη συσκευή και να προκαλέσει κίνδυνο για τη χρήση της.
- Πρέπει να συνδέσετε τον τροφοδότη αποκλειστικά σε πρίζα με γείωση και με τα χαρακτηριστικά που να είναι συμβατά με τις τιμές που αναφέρονται στην ονομαστική πινακίδα.
- Αν το καλώδιο ή το φισ του τροφοδότη είναι χαλασμένα ή αν το φισ είναι χαλαρό μέσα στην ηλεκτρική πρίζα, μην τροφοδοτήσετε τη συσκευή και μην το τροφοδοτήσετε με το ρεύμα από το ηλεκτρικό δίκτυο.
- Αποσυνδέετε τον τροφοδότη πάντα όταν δεν το χρησιμοποιείτε.
- Ποτέ μην βυθίζετε τον τροφοδότη μέσα σε νερό ή κανένα άλλο υγρό.
- Να μην αποσυνδέετε ούτε να συνδέετε τη συσκευή με υγρά χέρια.
- Μην σκουπίσετε χωρίς να είστε βέβαιοι ότι τα φίλτρα είναι σωστά συναρμολογημένα.
- Δεν επιτρέπεται να σκουπίζετε πολύ λεπτές σκόνες όπως αλεύρι, τσιμέντο, γύψο, σκόνη μελανιών για εκτυπωτές ούτε ακαθαρσίες που ενδέχεται να είναι ζεστές όπως στάχτη, αναμμένα τσιγάρα, σπύρτα.
- Με την ηλεκτρική σκούπα σκουπίστε μόνο στεγνές επιφάνειες. Μην εφαρμόσετε την ηλεκτρική σκούπα σε υγρές και καθαρισμένες με υγρό επιφάνειες όπως χαλιά ή

ΕΠΕΝΔΥΣΕΙΣ.

CE Η συσκευή είναι συμβατή με τις απαιτήσεις των οδηγιών της Ευρωπαϊκής Ένωσης:

- Συσκευή χαμηλής τάσης - Low voltage directive (LVD)
- Ηλεκτρομαγνητική συμβατότητα - Electromagnetic compatibility (EMC)

Προϊόν επισημασμένο με το σύμβολο CE στην ονομαστική πινακίδα



Αν πάνω στη συσκευή βρίσκεται το σύμβολο του διαγραμμένου κάδου αυτό σημαίνει ότι το προϊόν καλύπτεται με τους κανονισμούς της ευρωπαϊκής οδηγίας 2012/19/EU. Πρέπει να εξοικειωθείτε με τις σχετικές απαιτήσεις του τοπικού συστήματος συγκέντρωσης απορριπτόμενου εξοπλισμού και υπολειμμάτων υλικού διάλυσης. Πρέπει να ακολουθήσετε τους τοπικούς κανονισμούς. Μην απορρίψετε το προϊόν μαζί με κανονικά οικιακά απορρίμματα. Η κατάλληλη απόρριψη παλιού προϊόντος προστατεύει από τα αρνητικά αποτελέσματα για το φυσικό περιβάλλον και την ανθρώπινη υγεία.



Η συσκευή είναι εξοπλισμένη με μπαταρίες οι οποίες ορίζονται με την ευρωπαϊκή οδηγία 2006/66/EK. Δεν επιτρέπεται να απορρίπτετε τις μπαταρίες μαζί με τα οικιακά απορρίμματα. Πρέπει να εξοικειωθείτε με τους τοπικούς κανονισμούς σχετικά με την ξεχωριστή συγκέντρωση μπαταριών διότι η κατάλληλη διάθεση προστατεύει από πιθανά αρνητικά αποτελέσματά της για το φυσικό περιβάλλον και την ανθρωπινή ζωή.

Πληροφορίες για την προστασία του περιβάλλοντος

Η συσκευασία περιέχει μόνο απαραίτητα στοιχεία. Προσπαθήσαμε πολύ να ξεχωριστούν εύκολα τα τρία συστατικά συσκευασίας: χαρτί (κουτί), αφρός πολυστερίνης (προστατευτικά μέσα στη συσκευασία) και πολυαιθυλένιο (σακούλες, προστατευτικό φύλλο). Η συσκευή κατασκευάστηκε από υλικά τα οποία μπορούν να ανακυκλωθούν και να χρησιμοποιηθούν ξανά μετά την αποσυναρμολόγησή τους. Πρέπει να ακολουθήσετε τους τοπικούς κανονισμούς σχετικά με τη διάθεση των υλικών συσκευασίας, μεταχειρισμένων μπαταριών και των περιττών συσκευών.



Το προϊόν κατασκευάστηκε από υλικά υψηλής ποιότητας και από συστήματα τα οποία μπορούν να ανακυκλωθούν και να χρησιμοποιηθούν ξανά.

ΤΕΧΝΙΚΑ ΣΤΟΙΧΕΙΑ ΣΥΣΚΕΥΗΣ

Ηλεκτρική σύνδεση: DC 26V, 0,45A

Σετ φίλτρων: Blaupunkt ACC028

ΤΕΧΝΙΚΑ ΣΤΟΙΧΕΙΑ ΦΟΡΤΙΣΤΗ

Τάση τροφοδοσίας: 100-240V~50/60Hz

Μέγ. ένταση τροφοδοσίας: 0,3A

Τάση εισόδου: DC 26V, 0,45A

1. Μύτες αναρρόφησης:
 - a) Ακροφύσιο αναρρόφησης-βούρτσα γενικής χρήσης με ηλεκτρική βούρτσα
 - b) Ακροφύσιο στενό με πτυσσόμενες τρίχες
2. Καλώδιο τροφοδοσίας με τροφοδότη
3. Χειρολαβή
4. Θήκη με συσσωρευτή λιθίου
5. Υποδοχή ηλεκτρική ενέργειας
6. Κουμπί απελευθέρωσης μπαταρίας
7. Πλήκτρο διακόπτη
8. Κουμπί ρύθμισης ισχύος αναρρόφησης
9. Δείκτης ισχύος αναρρόφησης/μπλοκαρίσματος της ηλεκτρικής σκούπας
10. Σύζευξη κορμού
11. Σύζευξη σωλήνα
12. Δοχείο σκόνης
 - a) δοχείο
 - b) μαντάλο δοχείου με κουμπί
 - c) εισαγωγικός φίλτρο σπογγώδες
 - d) εισαγωγικό φίλτρο πυκνό
 - e) φίλτρο HEPA

ΠΡΟΕΤΟΙΜΑΣΙΑ ΗΛΕΚΤΡΙΚΗΣ ΣΚΟΥΠΑΣ ΓΙΑ ΛΕΙΤΟΥΡΓΙΑ

Φορτίστε τον συσσωρευτή της σκούπας. Συνδέστε την άκρη του καλωδίου τροφοδοσίας στην υποδοχή τροφοδοσίας της ηλεκτρικής σκούπας και τον τροφοδότη στην ηλεκτρική πρίζα. Η φόρτιση διαρκεί έως και 3 ώρες.

Βεβαιωθείτε ότι ο θάλαμος σκόνης της ηλεκτρικής σκούπας είναι άδειος και ότι τα φίλτρα έχουν συναρμολογηθεί σωστά. Συναρμολογήστε το σωλήνα και το ακροφύσιο-βούρτσα γενικής χρήσης με την ηλεκτρική βούρτσα ή τον στενό ακροφύσιο.

Για να ενεργοποιήσετε την ηλεκτρική σκούπα, πατήστε το κουμπί του διακόπτη. Για να ρυθμίσετε την ισχύ αναρρόφησης, πατήστε το κουμπί ρύθμισης ισχύος αναρρόφησης. Ο πλήρως φορτισμένος συσσωρευτής επιτρέπει τη λειτουργία της ηλεκτρικής σκούπας έως και 25 λεπτά με χρήση της μέγιστης ισχύος αναρρόφησης ή έως και 45 λεπτά σε περίπτωση μικρότερης ισχύος αναρρόφησης.

ΜΠΛΟΚΑΡΙΣΜΑ ΗΛΕΚΤΡΙΚΗΣ ΒΟΥΡΤΣΑΣ

Όταν η ηλεκτρική βούρτσα της ηλεκτρικής σκούπας μπλοκαριστεί κατά τη διάρκεια του σκουπισματος, ο δείκτης μπλοκαρίσματος της ηλεκτρικής σκούπας αρχίζει να αναβοσβήνει. Απενεργοποιήστε τη συσκευή και καθαρίστε την ηλεκτρική σκούπα. Μπορείτε να ενεργοποιήσετε τη συσκευή ξανά.

ΑΦΟΥ ΤΕΛΕΙΩΣΕΤΕ Τ ΣΚΟΥΠΙΣΜΑ

Αποσυνδέστε το ακροφύσιο. Καθαρίστε τα αξεσουάρ. Αδειάστε το δοχείο.

ΑΔΕΙΑΣΜΑ ΚΙΒΩΤΙΟΥ ΓΙΑ ΣΚΟΝΗ

Για να βγάλετε το δοχείο πατήστε το κουμπί μαντάλου του δοχείου, βγάλτε το δοχείο. Βγάλτε τα φίλτρα που είναι μέσα στο δοχείο. Αδειάστε τις ακαθαρσίες από το δοχείο. Καθαρίστε τα φίλτρα. Για να βάλετε το κιβώτιο πρέπει να εκτελέσετε τις παραπάνω ενέργειες με αντίστροφη σειρά.

ΚΑΘΑΡΙΣΜΟΣ ΚΑΙ ΣΥΝΤΗΡΗΣΗ

Καθαρίζετε τακτικά τα ακροφύσια και τη δεξαμενή από τις ακαθαρσίες. Καθαρίστε το σώμα με υγρό ύφασμα και αμέσως σκουπίστε το κάθε φορά μέχρι να στεγνώσει. Κάθε φορά που αδειάζετε το κιβώτιο σκόνης καθαρίστε τις ακαθαρσίες από τα φίλτρα. Προτείνεται τακτικό πλύσιμο των φίλτρων με τρεχούμενο νερό. Αφού πλύνετε τα φίλτρα, πρέπει να τα συναρμολογήσετε μόνο όταν είναι απολύτως στεγνά. Προτείνεται η αντικατάσταση του φίλτρου HEPA κάθε 4 μήνες, ενώ των εισαγωγικών φίλτρων κάθε 2 μήνες ανάλογα με τη συχνότητα χρήσης της ηλεκτρικής σκούπας. Πραγματοποιήστε την αντικατάσταση των φίλτρων σύμφωνα με τις οδηγίες που παρέχονται στην παράγραφο για το άδειασμα του δοχείου σκόνης.

Важни информации

- Преди да започнете употреба на уреда, моля, прочетете инструкцията за експлоатация и се придържайте към указанията, посочени в нея. Производителят не отговаря за щети, причинени от използване на уреда по начин, несъответстващ на неговото предназначение или неправилното му обслужване. Запазете инструкцията за експлоатация, за да може да се ползва и по-късно при употреба на уреда.
- Уредът е предназначен за използване само в домакинството. Не го използвайте за други цели, различни от неговото предназначение.
- Уредът трябва да бъде редовно почистван съгласно препоръките, описани в раздел Почистване и поддръжка на уреда.
- Не поставяйте уреда в близост до източници на топлина, пламък, електрически отоплителен елемент или върху гореща фурна; Не поставяйте върху никакъв друг уред.
- Този уред може да бъде използван от деца над 8-годишна възраст и от лица с намалени физически и умствени възможности и лица без опит и познания, ако те са наблюдавани или са инструктирани относно използването на уреда по безопасен начин, така че да разбират свързаните с това опасности. Децата не бива да си играят с уреда. Децата не могат да почистват или да извършват дейности по поддръжка на уреда без надзор на възрастен.
- Когато в близост до включения уред са намират деца или домашни животни, трябва да запазите особено внимание при работа с уреда. Децата не бива да си играят с уреда.
- Не използвайте уреда в близост до лесно запалими материали.

- Не излагайте уреда на въздействието на атмосферни фактори (дъжд, слънце и др.), нито не го използвайте в помещения с повишена влажност (баня, влажни бунгала).
- Използвайте само оригинални аксесоари или препоръчани от производителя. Използването на други аксесоари, различни от препоръчаните от производителя, може да доведе до повреда на уреда или да причини опасност за безопасната експлоатация.
- Захранващото устройство трябва да бъде включено само към захранващ контакт с характеристика, отговаряща на стойностите, посочени върху информационната таблица.
- Ако кабелът или щепселът на захранващото устройство са повредени или след включване в контакта щепселът е хлабав, не използвайте уреда и не го захранвайте от електрическата мрежа.
- Изключвайте захранващото устройство от електрическия контакт, когато не го използвате.
- Никога не потапяйте захранващото устройство във вода или други течности.
- Не включвайте и не изключвайте захранващото устройство от захранването с мокри ръце.
- Не бива да започвате почистване без да сте се уверили, че филтрите са правилно монтирани.
- Не може да почиствате дребни насипни продукти като брашно, цимент, гипс, прах на тонери за принтери, нито замърсявания, които могат да бъдат горещи като пепел, цигарени фасове и кибритени клечки.
- С прахосмукачката може да се почистват само сухи повърхности. Не бива да използвате прахосмукачката върху влажни и почиствани на мокро килими и мокети.

CE Изделието изпълнява изискванията на директивите на Европейския Съюз:

- Директива за съоръжения, работещи с ниско напрежение - Low voltage directive (LVD)
- Директива за електромагнитна съвместимост - Electromagnetic compatibility (EMC)

Изделието е маркирано със знак CE върху информационната таблица.



Ако продуктът е означен със символ на зачеркната кофа за боклук, това означава, че продуктът е в съответствие с Европейската директива 2012/19/EU. Трябва да се запознаете с изискванията относно местното разделно събиране на излязлото от употреба електронно и електрическо оборудване. Да се следват действащите местни разпоредби. Този продукт не бива да се изхвърля заедно с битовите отпадъци. Правилното утилизиране на излезлия от употреба продукт ще предотврати потенциалните негативни ефекти върху природната среда и човешкото здраве.



Уредът е оборудван с батерии съгласно европейската директива 2006/66/WE. Батериите не бива да се изхвърлят заедно с битовите отпадъци. Трябва да се запознаете с местните изисквания относно разделното събиране на батерии, тъй като правилното утилизиране ще предотврати потенциалните негативни ефекти върху природната среда и човешкото здраве.

Информации за защита на околната среда.

Опаковката съдържа само необходимите елементи. Положени са всички усилия за лесното отделяне на трите съставни елемента на опаковката: картон (кутия), пенополистирол (вътрешна защита) и полиетилен (пликове, защитен слой). Уредът е произведен от материали, които подлежат на рециклиране и повторно използване след демонтаж от специализирана фирма. Трябва да спазвате местните разпоредби за рециклиране на опаковъчните материали, изтощените батерии и излезлите от употреба устройства.



Уредът е произведен от висококачествени материали и подвъзли, които подлежат на рециклиране и повторно използване.

ТЕХНИЧЕСКИ ДАННИ НА УСТРОЙСТВОТО

Захранване: DC 26V, 0,45A

Комплект филтри: Blaupunkt ACC028

ТЕХНИЧЕСКИ ДАННИ НА ЗАХРАНВАЩОТО УСТРОЙСТВО

Захранващо напрежение: 100-240V ~ 50/60Hz,

Макс. захранващ ток: 0,3A

Изходно напрежение: DC 26V, 0,45A

- | | |
|---|--|
| 1. Смукателни приставки: | засмукване |
| а) Универсална приставка с електрочетка | 9. Индикатор за силата на засмукване / блокадата на електрочетката |
| б) Приставка за цепнатини със скриваща се четка | 10. Държач за корпуса |
| 2. Захранващ кабел със захранващо устройство | 11. Държач за тръбата |
| 3. Дръжка | 12. Контейнер за прах |
| 4. Касета с литиев акумулатор | а) контейнер |
| 5. Гнездо за захранване | б) закопчалка на контейнера с бутон |
| 6. Бутон за освобождаване на батерията | с) първичен филтър гъба |
| 7. Бутон за включване | д) първичен филтър дребен |
| 8. Бутон за регулиране на силата за | е) филтър HEPA |

ПОДГОТОВКА НА ПРАХОСМУКАЧКАТА ЗА РАБОТА

Заредете акумулатора на прахосмукачката. Включете края на захранващия кабел в захранващото гнездо в прахосмукачката, а захранващото устройство - в електрическия контакт. Зареждането е с продължителност до 3 часа.

Уверете се, че отделението за прах е празно и филтрите са монтирани правилно. Поставете тръбата и универсалната четка или приставката за цепнатини и трудно достъпни места. За да включите прахосмукачката, трябва да натиснете бутона за включване. За да регулирате силата за засмукване, натиснете бутона за регулиране на силата за засмукване. Напълно зареденият акумулатор позволява работа на прахосмукачката в продължение на около 25 минути при максимална сила на засмукване или 45 минути при по-малка стойност на силата на засмукване.

БЛОКИРАНЕ НА ЕЛЕКТРОЧЕТКАТА

Когато електрочетката на прахосмукачката се блокира по време на почистване, индикаторът за блокиране на електрочетката ще започне да мига. Изключете уреда и почистете електрочетката. След това можете отново да включите уреда.

СЛЕД ЗАВЪРШВАНЕ НА ПОЧИСТВАНЕТО

Разединете приставката. Почистете аксесоарите. Изпразнете контейнера.

ИЗПРАЗВАНЕ НА КОНТЕЙНЕРА ЗА ПРАХ

За да извадите контейнера, трябва да натиснете бутона на закопчалката на контейнера, извадете контейнера.

Извадете филтрите от контейнера. Почистете контейнера от боклуците. Почистете филтрите.

За да поставите контейнера, трябва да изпълните горните дейности в обратна последователност.

ПОЧИСТВАНЕ И ПОДДРЪЖКА

Трябва редовно да почиствате приставките и контейнера за прах от натрупаните замърсявания. Корпусът можете да почиствате с влажна кърпа, след което веднага трябва да го избършете до сухо.

При всяко почистване на контейнера за прах трябва да почистите и филтрите от замърсявания.

Препоръчва се циклично старателно миене на филтрите под течаща вода. След измиване на филтрите можете да ги монтирате едва след пълното им изсъхване.

Препоръчва се подмяна на филтър HEPA на всеки 4 месеца, а на първичните филтри - на всеки 2 месеца в зависимост от интензивността на използване на прахосмукачката. Подмяната на филтрите трябва да се проведе съгласно указанията от раздела за почистване на контейнера за прах.

Informatii importante

- Înainte de a utiliza aparatul citiți manualul de utilizare și urmați instrucțiunile cuprinse în acesta. Producătorul nu este răspunzător pentru daunele cauzate de utilizarea aparatului contrar destinației sau utilizării incorecte a acestuia. Vă rugăm să păstrați acest manual, pentru al putea folosi, de asemenea, în timpul utilizării ulterioare a produsului.
- Aparatul este utilizat numai pentru uz casnic. Nu utilizați în alte scopuri decât cele prevăzute.
- Dispozitivul ar trebui să fie curățat în mod regulat în conformitate cu recomandările descrise în secțiunea privind curățarea și întreținerea.
- Nu așezați aparatul în apropierea surselor de căldură, de flăcări, sau lângă un element de încălzire electric sau un cuptor fierbinte. Nu-l plasați pe nici un alt dispozitiv.
- Acest aparat poate fi folosit de copii cu vârsta de cel puțin 8 ani și de persoane cu capacități fizice și mintale limitate, și de persoane cu lipsă de experiență și cunoștințe, în cazul în care va fi asigurată o supraveghere adecvată sau va fi efectuată o instruire privind utilizarea aparatului într-un mod sigur, astfel încât, pericolele asociate cu acesta să fie ușor de înțeles.
- Copiii nu ar trebui să se joace cu aparatul. Copiii fără supraveghere nu trebuie să efectueze curățarea și întreținerea aparatului.
- Este necesară o prudență maximă atunci când utilizați aparatul în apropierea copiilor sau animalelor de companie.
- Nu permiteți copiilor să se joace cu aparatul.
- Nu folosiți aparatul în apropierea materialelor inflamabile.
- Nu expuneți aparatul la acțiunea condițiilor meteorologice (ploaie, soare, etc.) și nu-l utilizați în condiții de umiditate ridicată (băi, case de camping umede).

- Utilizați numai accesorii originale la aparat sau recomandate de către producător. Utilizarea accesoriilor nerecomandate de producător poate duce la deteriorarea aparatului și punerea în pericol a siguranței de utilizare.
- Alimentatorul trebuie conectat exclusiv la o priză cu caracteristici compatibile cu valorile înscrise pe plăcuța de identificare.
- În cazul în care cablul sau ștecherul alimentatorului sunt deteriorate, sau ștecherul nu este bine fixat în priza electrică, nu încărcați aparatul și nu-l alimentați de la rețea.
- Deconectați alimentatorul de la priza electrică atunci când nu este utilizat.
- Nu introduceți niciodată sursa de alimentare în apă sau în alte lichide.
- Nu conectați sau deconectați alimentatorul de la sursa de alimentare cu mâinile ude.
- Nu aspirați fără asigurarea anterioară, că filtrele au fost corect instalate.
- Nu puteți aspira praful foarte fin, cum ar fi făina, cimentul, ipsosul, tonerul pentru imprimante, și nici murdăria care pot fi fierbinți, cum ar fi cenușa, mucerile de țigări și chibriturile.
- Cu aspiratorul trebuie să fie curățate doar suprafețele uscate.
- Nu utilizați aspiratorul pe covoarele și acoperirile de covoare mede și curățate pe mede.

CE Aparatul are compatibil cu cerințele directivelor Uniunii Europene:

- Aparate de joasă tensiune - Low voltage directive (LVD)
- Compatibilitate electromagnetă - Electromagnetic compatibility (EMC)

Produs marcat CE pe plăcuța de identificare



Dacă pe aparat se află simbolul coș de gunoi barat, aceasta înseamnă că produsul care intră sub incidența Directivei Europene 2012/19/EU. Vă rugăm să consultați cerințele sistemului local de colectare a echipamentelor electrice și electronice uzate. Trebuie să procedați în conformitate cu reglementările locale. Se interzice aruncarea acestui produs împreună cu gunoiul menajer. Eliminarea corectă a produsului dumneavoastră vechi va preveni consecințe negative asupra mediului înconjurător și asupra sănătății umane.



Aparatul este dotat cu baterii care intră sub incidența Directivei Europene 2006/66/CE. Bateriile nu trebuie aruncate împreună cu deșeurile menajere. Vă rugăm să consultați reglementările locale pentru colectarea separată a bateriilor, deoarece eliminarea corectă va ajuta la prevenirea posibilelor consecințe negative asupra mediului înconjurător și asupra sănătății umane.

Informații privind protecția mediului

Ambalajul include numai elementele necesare. Au fost depuse toate eforturile, pentru ca cele trei materiale care intră în componența ambalajului să fie ușor de separat: carton (cutie), spumă de polistiren (securitate interior) și polietilenă (pungi, folii de protecție). Aparatul este fabricat din materiale care pot fi supuse reciclării și reutilizării din nou după dezasambarea acestora de către o companie specializată. Respectați reglementările locale cu privire la depozitarea materialelor de ambalare, a bateriilor uzate și a echipamentelor inutile.



Produsul a fost fabricat din materiale și componente de înaltă calitate care pot fi supuse reciclării și utilizate din nou.

DATELE TEHNICE ALE APARATULUI

Alimentare: DC 26V, 0,45A

Set de filtre: Blaupunkt ACC028

DATELE TEHNICE ALE DISPOZITIVULUI DE ALIMENTARE

Tensiune de alimentare electrică: 100-240V~50/60Hz

Curentul maxim de alimentare: 0,3A

Tensiune de ieșire: DC 26V, 0,45A

1. Capete de aspirare:
 - a) Cap de aspirare universal cu perie motorizată
 - b) Accesoriu pentru spații înguste cu perie retractabilă
2. Cablu de alimentare cu adaptor
3. Mâner
4. Casetă cu baterie de litiu
5. Priză de alimentare
6. Buton de eliberare a bateriei
7. Buton de pornire
8. Butonul de ajustare a puterii de aspirație
9. Indicator al forței de aspirație/indicator de blocare a periei electrice
10. Element de fixare a corpului
11. Element de fixare a tubului de aspirator
12. Container pentru praf
 - a) container
 - b) mecanism de blocare cu buton al containerului
 - c) pre-filtru de burete
 - d) pre-filtru dens
 - e) filtru HEPA

PREGĂTIREA DE LUCRU A ASPIRATORULUI

Încărcați bateria aspiratorului. Conectați capătul cablului de alimentare la priză electrică din aspirator și adaptorul la o priză electrică. Încărcarea durează până la 3 ore.

Asigurați-vă că camera de praf a aspiratorului este goală, iar filtrele au fost instalate corect. Montați tubul și capul de aspirare universal cu perie motorizată sau accesoriul pentru spații înguste.

Pentru a porni aspiratorul, apăsați butonul de alimentare. Pentru a regla puterea de aspirație, apăsați butonul de control al forței de aspirație. O baterie complet încărcată permite aspiratorului să funcționeze timp de aproximativ 25 de minute la puterea maximă de aspirație sau 45 de minute la o putere de aspirație mai mică.

BLOCAREA PERIEI MOTORIZATE

Când peria motorizată a aspiratorului se blochează în timpul aspirării, indicatorul de blocare a periei motorizate va începe să clipească. Oprii aparatul și curățați peria motorizată. Aparatul poate fi repornit.

DUPĂ TERMINAREA ASPIRĂRII

Deconectați duza de aspirație. Curățați accesoriile. Goliți containerul.

GOLIREA CONTAINERULUI DE PRAF

Pentru a îndepărta containerul, apăsați butonul de deblocare a containerului, scoateți containerul.

Scoateți filtrele de pe container. Deșertați containerul de impurități. Curățați filtrele.

Pentru a introduce recipientul la loc trebuie să repetați acțiunile de mai sus în ordine inversă.

CURĂȚARE ȘI MENTENANȚĂ

Trebuie să curățați cu regularitate de impurități capetele de aspirare și container.

Corpul poate fi șters cu o cârpă ușor umezită, după care trebuie șters imediat de fiecare dată până la o uscare completă.

După fiecare golire a containerului de praf, curățați filtrele de impurități. Se recomandă spălarea ciclică a filtrelor sub un jet de apă. După spălarea filtrelor acesta trebuie montate după o uscare completă.

Se recomandă înlocuirea filtrului HEPA o dată la 4 luni, iar pre-filtrele o dată la 2 luni în funcție de intensitatea de utilizare a aspiratorului. Înlocuiți filtrele conform instrucțiunilor din capitolul referitor la golirea containerului de praf.

Svarbi informacija

- Prieš pradėdant vartoti prietaisą perskaitykite vartojimo instrukciją ir veikti pagal joje esančias nuorodas. Gamintojas neatsako už žalas kilusias dėl neteisingo prietaiso vartojimo.
- Vartojimo instrukcija reikia pasilikti, kad galima būtų ją naudotis pagal poreiki ir vėliau.
- Prietaisas namų vartojimui. Nenaudoti ne pagal paskirtį.
- Prietaisas turi būti reguliariai valomas pagal rekomendacijas aprašytas dalyje: Prietaiso valymas ir priežiūra.
- Nedėkite prietaiso arti šilumos šaltinių, liepsnos, elektrinio šildomojo elemento ar ant karštos orkaitės. Nedėkite ant jokio kito prietaiso.
- Šį prietaisą gali naudoti vaikai ne mažiau kaip 8 metų ir fiziškai ir protiškaite riboti asmenys bei asmenys neturintys patirties ir nežinantys prietaiso, jei bus užtikrinta priežiūra ir mokymai apie saugų prietaiso naudojimą, taip kad susijusi su prekės naudojimu rizika būtų suprantama. Vaikai negali žaisti su prietaisu. Vaikai be priežiūros negali atlikti prietaiso valymo ar priežiūros.
- Būkite itin atsargūs naudojant prietaisą, kai netoliese yra vaikai ar namų gyvūnai. Neleiskite vaikams žaisti su prietaisu.
- Nenaudoti prietaiso netoli degių medžiagų.
- Naudokite originalius arba gamintojo rekomenduojamus prietaiso priedus. Gamintojo nerekomenduojamų priedų naudojimas gali sukelti žalas bei pavojų.
- Maitinimo šaltinį reikia prijungti tik į lizdą atitinkantį vertėms esančiomis specifikacijos lentelėje.
- Jei maitinimo šaltinio kabelis ar kištukas pažeisti, arba jei kištukas yra atsilaisvinęs elektros lizde, nekraukite prietaiso bei nekraukite jo iš tinklo.

- Atjunkite maitinimo šaltinį iš lizdo kai jis nenaudojamas.
- Nemerkite maitinimo šaltinio vandenyje ar kitame skystyje.
- Nejunkite ir neišjunkite maitinimo šaltinio iš elektros lizdo šlapiomis rankomis.
- Negalima siurbliuoti pradžioje nepatikrinus ar filtrai yra teisingai sumontuoti.
- Negalima įsiurbti smulkių dulkių tokių kaip miltai, cementas, gipsas, spausdintuvų tonerių milteliai, bei nešvarumų, kurie gali būti karšti, tokių kaip pelenai, cigaretės ir degtukai.
- Dulkių siurbliu reikia valyti tik sausus paviršius. Negalima naudoti dulkių siurblio ant drėgnų ir šlapiai valomų kilimų.



Prietaisas atitinka Europos Sąjungos direktyvų reikalavimams:

- Žemos įtampos elektros įrenginys - Low voltage directive (LVD)

- Elektromagnetinis suderinamumas - Electromagnetic compatibility (EMC)

Gaminys su CE žymėjimu specifikacijos lentelėje



Jei prietaise yra perbrauktos šiukšliadėžės ženklas, reiškia tai, kad produktas apimtas 2012/19/EU direktyva. Reikia susipažinti su vietiniais reikalavimais dėl elektros ir elektronikos atliekų surinkimo. Reikia veikti pagal vietines taisykles. Nemeskite šio produkto kartu su kitomis namų apyvokos šiukšlėmis. Teisingas senų produktų šalinimas leidžia išvengti galimų neigiamų pasekmių aplinkai ir žmonių sveikatai.



Produktas turi bateriją apimtą 2006/66/WE direktyva. Negalima išmesti baterijos kartu su kitomis namų apyvokos šiukšlėmis. Reikia susipažinti su vietiniais reikalavimais dėl baterijų šalinimo, nes teisingas šalinimas leidžia išvengti galimų neigiamų pasekmių aplinkai ir žmonių sveikatai.

Informacija dėl aplinkos apsaugos

Pakuotėje yra tik reikalingiausi elementai. Stengiamasi, kad trys sudėtinės pakuotės medžiagos būtų lengvai išskiriamos: kartonas (dėžutė), polistirolo putos (apsaugos viduje) ir polietilenas (krepšeliai, apsauginis lakštas). Prietaisas pagamintas iš medžiagų, kurias galima perdirbti ir vėl panaudoti po jų demontavimo specializuotose įmonėse. Laikykitės vietinių taisyklių dėl pakavimo medžiagų, panaudotų baterijų ir nereikalingų įrenginių šalinimo.



Produktas pagamintas iš aukštos kokybės medžiagų ir komponentų, kuriuos galima perdirbti ir vėl panaudoti.

PRIETAISO TECHNINIAI DUOMENYS

Maitinimas: DC 26V, 0,45A

Filtrų rinkinys: Blaupunkt ACC028

MAITINIMO BLOKO TECHNINIAI DUOMENYS

Maitinimo įtampa: 100-240V~50/60Hz

Maksimali maitinimo įtampa: 0,3A

Išėjimo įtampa: DC 26V, 0,45A

- | | |
|--|--|
| 1. Siurbimo antgaliai: | 8. Siurbimo jėgos reguliavimo mygtukas |
| a) Universalus siurbimo antgalis-šepetys su elektriniu šepėčiu | 9. Siurbimo svirtis / elektrinio šepėčio užraktas indikatorius |
| b) Siurbimo antgalis su anga su išstumiamais šeriais | 10. Korpuso fiksatorius |
| 2. Maitinimo laidas su maitinimo bloku | 11. Vamzdžio fiksatorius |
| 3. Ranktūris | 12. Dulkių talpykla |
| 4. Kasetė su ličio akumuliatoriumi | a) talpykla |
| 5. Maitinimo lizdas | b) talpyklos fiksatorius su mygtuku |
| 6. Baterijos atleidimo mygtukas | c) pradinis kempinės filtras |
| 7. Įjungimo mygtukas | d) pradinis tankus filtras |
| | e) HEPA filtras |

DULKIŲ SIURBLIO PARUOŠIMAS DARBUI

Įkrauti dulkių siurblio akumuliatorių. Prijunkti maitinimo laido galą prie dulkių siurblio maitinimo lizdo ir maitinimo bloką prie elektros lizdo. Įkrovimas trunka iki 3 valandų.

Įsitikinti, kad dulkių siurblio dulkių kamera yra tuščia ir filtrai tinkamai sumontuoti. Uždėti vamzdį ir siurbimo antgalį-šepetį su elektriniu šepėčiu arba siurbimo antgalį su anga.

Norint įjungti dulkių siurblij paspausti maitinimo mygtuką. Norint sureguliuoti siurbimo jėgą paspausti siurbimo jėgos reguliavimo mygtuką. Visiškai įkrautas akumuliatorius leidžia dulkių siurbliui veikti maždaug 25 minutes, naudojant maksimalią siurbimo galią arba 45 minutes su mažesne siurbimo jėga.

ELEKTRINIO ŠEPEČIO SUSIBLOKAVIMAS

Kai siurblio elektrinio šepetys susiblokuos siurbimo metu, elektrinio šepėčio užsiblokavimo indikatorius pradės mirksėti. Įjungti prietaisą ir išvalyti elektrinį šepetį. Prietaisą galima paleisti iš naujo.

PO SIURBIMO UŽBAIGIMO

Atjunkti siurbimo antgalį. Išvalyti priedus. Aptaštinti talpyklą.

DULKIŲ KONTEINERIO APTUŠTINIMAS

Norint išimti talpyklą, paspausti talpyklos fiksatorių, išstumti talpyklą.

Išimti į talpyklą įdėtus filtrus. Iš talpyklos išpilti nešvarumus. Išvalyti filtrus.

Norint įdėti talpyklą, pirmiau nurodyti veiksmai turėtų būti atliekami atvirkštine tvarka.

VALYMAS IR PRIEŽIŪRA

Siurbimo antgalį ir konteinerį reikia reguliariai valyti.

Korpusą galima valyti šiek tiek sudrėkintu skudurėliu, po to kiekvieną kartą išdžiovinti.

Po dulkių talpyklos ištuštinimo išvalyti iš filtrų dulkes. Rekomenduojama, kad filtrai būtų gerai išplauti po tekančiu vandeniu. Po filtrų išvalymo reikia juos montuojami tik visiškai išdžiūvus.

Rekomenduojama HEPA filtrą pakeisti kas 4 mėnesius, o pradinius filtrus - kas 2 mėnesius, priklausomai nuo dulkių siurblio naudojimo intensyvumo. Filtrus keisti pagal dulkių konteinerio aptuštino skyrįje pateiktas instrukcijas.

Oluline info

- Enne seadme kasutamist lugege läbi kasutusjuhend ja järgige selles sisalduvaid juhiseid. Tootja ei vastuta seadme mitteotstarbekohase või ebaõige kasutamise tõttu tekkinud kahjude eest. Hoidke kasutusjuhend alles, et seda oleks võimalik kasutada ka toote hilisema kasutamise käigus.
- Seade on ette nähtud üksnes kodumajapidamises kasutamiseks. Mitte kasutada muul eesmärgil, mis ei vasta seadme otstarbele.
- Seadet tuleb regulaarselt puhastada vastavalt punktis „Seadme puhastamine ja hooldus“ kirjeldatud juhistele.
- Ärge pange seadet soojusallikate, leekide, elektriliste kütteelementide või kuumahju lähedale. Ärge pange seda mistahes muu seadme peale.
- Seda seadet tohivad kasutada lapsed alates 8. eluaastast ning piiratud füüsiliste ning vaimsete võimetega või vastavate kogemuste ja teadmisteta isikud juhul, kui nad tegutsevad järelevalve all või neid on juhendatud seadme ohutu kasutamise osas ja nad mõistavad sellega seotud ohtusid.
- Lapsed ei tohi seadmega mängida. Lapsed ei tohi seadet järelevalveta puhastada ega hooldada.
- Olge eriti ettevaatlikud seadme kasutamisel, kui selle läheduses viibivad lapsed või koduloomad. Ärge laske lapsi seadmega mängida.
- Ärge kasutage seadet kergestiüttivate materjalide läheduses.
- Ärge jätke seadet ilmastikutingimuste mõju kätte (vihm, päike, etc.) ning ärge kasutage seda kõrgema niiskustasemega tingimustes (vannitoad, niisked suveelamud).
- Kasutage ainult seadme originaal tarvikuid või tootja poolt soovitatud tarvikuid. Tarvikute kasutamine, mida tootja ei

soovita, võib põhjustada seadme kahjustumist ja ohustada kasutamissohustust.

- Toiteadapteri võib ühendada üksnes võrgupesasse, mis vastab seadme andmesildile märgitud väärtustele.
- Juhul, kui toitejuhe võitoeadapteri pistik on kahjustatud või pistik paikneb toitepesas lõdvalt, ärge seadet laadige ja ärge laadige seda võrgust.
- Võtketoiteadapter toitepesast, kui te seda ei kasuta.
- Ärge pange toiteadapterid kunagi vette ega muudesse vedelikesse.
- Ärge ühendage ega võtke toiteadapterit toiteallikast märgade kätega.
- Enne eelnevat veendumist, et filtrid on õigesti paigaldatud, tolmu imeda ei tohi.
- Ei tohi imeda väga peeneid tolmusid, nagu jahu, tsement, kips, printerite toonerite tahma ega kuumaks osutuda võivat mustust, nagu tuhk, sigaretikonid ja tikud.
- Tolmuimejaga tuleb puhastada ainult kuivi pindasid. Mitte kasutada tolmuimejat niisketel ja märjalt puhastatud vaipadel ning põrandakatetel.



Seade on kooskõlas järgmiste Euroopa Liidu direktiividega:

- Madalpinge direktiiv - Low voltage directive (LVD)
- Elektromagnetilise ühilduvuse direktiiv - Electromagnetic compatibility (EMC)

Toode on varustatud CE-märgistusega andmesildil.



Juhul, kui seadmel on läbikriipsutatud prügikasti sümbol, tähendab see, et toode on kooskõlas Euroopa direktiivi 2012/19/EU sätetega. Tutvuge elektri- ja elektroonikaseadmete jäätmete kohaliku kogumissüsteemi nõuetega. Tuleb tegutseda vastavalt kohalikele eeskirjadele. Antud toodet ei tohi kõrvaldada koos olmeprügiga. Kasutatud toote nõuetekohane utiliseerimine aitab vältida selle kahjulikku toimet keskkonnale ja inimestevisele.



Seade on varustatud akudega, mis on vastavuses Euroopa direktiiviga 2006/66/EÜ. Akusid ei tohi kõrvaldada koos olmeprügiga. Tutvuge akude eraldi kogumist puudutavate kohalike eeskirjadega, kuna nõuetekohane utiliseerimine aitab vältida kahjulikku toimet keskkonnale ja inimestevisele.

Teave keskkonnakaitse kohta

Pakend sisaldab üksnes hädavajalikke elemente. Oleme teinud kõik meist sõltuva, et kolme pakendi koostisesse kuuluvat materjali: pappi (karp), vahtpolüstüreeni (sisekaitset) ja polüetüleeni (kotid, kattelieht) oleks lihtne eraldada. Seade on toodetud uuesti ringlussevõetavatest materjalidest, mida võib taaskasutada pärast nende lahtivõtmist professionaalse firma poolt. Järgige pakendimaterjalide, kasutatud akude ja seadmete utiliseerimist puudutavaid kohalikke eeskirju.



Toode on valmistatud kvaliteetsetest materjalidest ja komponentidest, mida on võimalik uuesti ringlusse võtta ja taaskasutada.

SEADME TEHNILISED ANDMED

Toide: DC 26V, 0,45A

Filtriite komplekt: Blaupunkt ACC028

TOITE TEHNILISED ANDMED

Toitepinge: 100-240V~50/60Hz

Toitemaks voolutugevus: 0,3A

Väljundpinge: DC 26V, 0,45A

1. Imiotsikud:
 - a) Universaalne imiotsik-hari elektriharjaga
 - b) Piluotsik väljatõmmatava harjaga
2. Toiteplokkiga toitekaabel
3. Käepide
4. Liitiumakuga kasett
5. Toitepesa
6. Aku väbastamise nupp
7. Lülitinupp
8. Imemistugevuse reguleerimise nupp
9. Imemistugevuse näidik/elektriharja lukusti
10. Korpuse aas
11. Toru aas
12. Tolmupaak
 - a) paak
 - b) paagi lukustus nupuga
 - c) eelfilter käsna
 - d) eelfilter tihe
 - e) filter HEPA

TOLMUIMEJA TÖÖKS ETTEVALMISTAMINE

Laadida tolmuimetaja aku. Ühendada toitekaabli otsik tolmuimeja toitepesa ja toiteplokk elektrivõrgu pesa. Laadimine kestab kuni 3 tundi.

Veenduge, et tolmuimamur on tühi ja filtrid õigesti paigaldatud. Paigaldage toru ja universaalne elektriharjaga imiotsik-hari või piluotsik.

Tolmuimeja sisselülitamiseks vajutage lülitinuppu. Imemistugevuse reguleerimiseks vajutage imemistugevuse reguleerimise nuppu. Täielikult laetud aku võimaldab maksimaalsel imemistugevusel tolmuimeja töötamist 25 minutit või nõrgema imemistugevuse korral 45 minutit.

ELEKTRIHARJA LUKUSTAMINE

Kui tolmuimeja elektrihari puhastamise ajal lukustub, hakkab elektriharja lukustuse näidik vilkuma. Lülitage seade välja ja puhastage elektrihari. Seadme võib uuesti käivitada.

PEALE TOLMUIMEMISE LÕPETAMIST

Eemaldage imiotsik. Puhastage tarvikud. Tühjendage tolmuimamur.

TOLMUPAAGI TÜHJENDAMINE

Tolmuimamuri väljavõtmiseks vajutage paagi lukustuse nupule, võtke paak välja.

Võtke paaki paigaldatud filtrid välja. Tühjendage paak mustusest. Puhastage filtrid.

Paagi kokkupanemiseks tuleb tegutseda toimingute vastupidises järjekorras.

PUHASTAMINE JA HOOLDAMINE

Imiotsikuid ja paaki tuleb mustusest korrapäraselt puhastada.

Korpus võib tõmmata üle kergelt niisutatud lapiga, peale mida tuleb see viivitamatult kuivaks pühkida.

Peale tolmuimamuri igakordset tühjendamist puhastage filtrid mustusest. Filtreid on soovitatav voolava vee all tsükliliselt pesta. Peale filtrite pesemist tuleb need paigaldada alles peale täielikku kuivamist.

Sõltuvalt tolmuimeja kasutamise intensiivsusest on HEPA filtrit soovitatav vahetada iga 4 kuu ja eelfiltreid iga 2 kuu järel. Filtrite väljavahetamine teostada vastavalt tolmuimamuri tühjendamise jaos antud juhistele.



Competence Center

2N-Everpol Sp. z o.o.
ul. Puławska 403A
02-801 Warsaw, Poland
phone: +48 22 331 99 59
e-mail: info@everpol.pl
www.blaupunkt.com

W przypadku pytań lub problemów
prosimy o kontakt z naszym serwisem.
In case of questions or problems
please contact our service.
Tel. 00 48 22 331 99 54
E-mail: sda@blaupunkt.pl

Wszystkie prawa zastrzeżone. Wszystkie nazwy marek są zarejestrowanymi
znakami towarowymi należącymi do odpowiednich podmiotów.
Dane i parametry techniczne mogą ulec zmianie bez wcześniejszego uprzedzenia.

All rights reserved. All brand names are registered trademarks of their
respective owners. Specifications are subject to change without prior notice.

Enjoy it.