

保修卡

按照使用说明书上的注意事项，在正常使用状态下发生故障和损坏，本公司免费维修，请持此保修卡委托给购买处的销售店；

机型			修理事项
姓名	姓名		
	住址		
	电话		
·购买日 年 月 日	·销售店名、地址		
保修期限 购买日起1年内			

如不填写以上信息，保修卡内容无效
保修期内以下情况需支付相关修理费用

- 未按照使用说明书上的注意事项使用时所发生的故障和损坏
- 由于使用不当或擅自拆除、维修（未经本公司认可的维修处）导致的故障和损坏
- 正常使用的损耗
- 由于火灾、地震、水灾、雷电和其他公害、盐害、气害（二氧化硫等）、电压异常、使用指定以外的电源（电压、功率）、过高温度及低温导致的故障及损坏
- 本保修卡未填写购买年月日、姓名、销售店名、以及有改写原本填写的内容
- 消耗品更换

本保修卡所记录内容仅在中国国内有效

吉爱普发展有限公司（商标持有人）
GIP Development Sarl (Trademark Holder)
广东蓝宝智能科技有限公司
Guangdong Lanbao Intelligent Technology Co., Ltd.
服务热线/Service Hotline: 4008929038
地址：中山市南头镇尚义路8号首层之三
Address: Unit 3, 1/F No. 8 Shangyi Road, Nantou Town, Zhongshan City



User Manual

使用说明书
直流变频落地扇



Enjoy it.

直流变频落地扇X1
FREQUENCY CONVERSION FAN
X1

尺寸：展开为297*210mm
材质：105g铜 彩印印刷

目 录

1、产品参数	01
2、机体各部名称	02
3、组装方式说明	03
4、使用方法说明	05
5、遥控器说明	06
6、保养收藏说明	07
7、安全注意事项	07
8、简易故障排除	08
9、关于环保	09

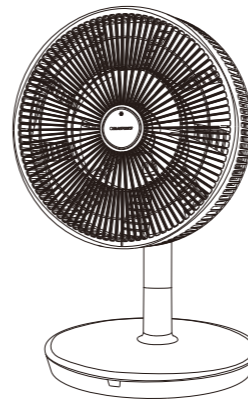
感谢您购买本产品

为了您的安全使用，请仔细阅读本说明书。

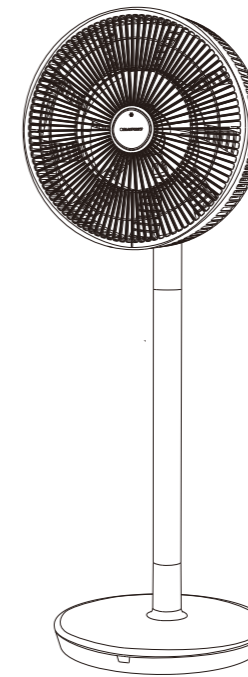
阅读后请为本产品登记保存(见最后一页)，并妥善保存本说明书。

产品参数

产品名称	直流变频落地扇	产品型号	X1
额定电压	220V~	额定功率	22W
额定频率	50Hz	产品重量	4.2Kg
电源线长度	1.75M	主要材料	ABS
产品尺寸	320x320x516(mm) 320x320x930(mm)	执行标准	GB17625.1-2012 GB4343.1-2009 GB4706.1-2005 GB4706.27-2008

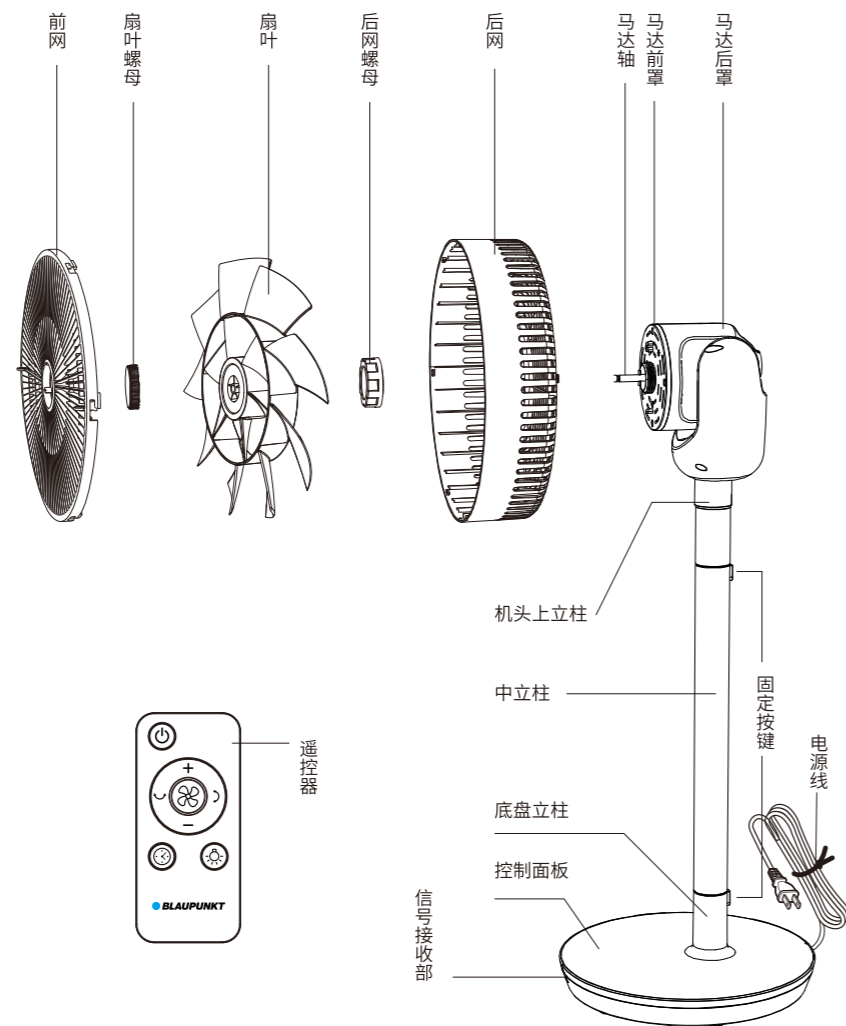


台扇



落地扇

机体各部名称



02

组装方式说明

- 使用时请依照下列顺序正确的组合。
- 包装物品请妥善保管，以便储藏时使用。

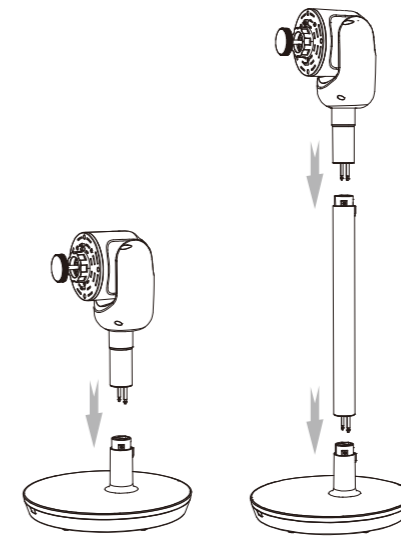
第一步：装立柱

● 落地扇装法

按住底盘立柱的插孔固定按键，把中立柱的下端插梢对位准确插入并确认固定好；按上述方法把机头上立柱下端插梢插入固定在中立柱的上端；构成落地扇的机体(如右图)。

● 台扇装法

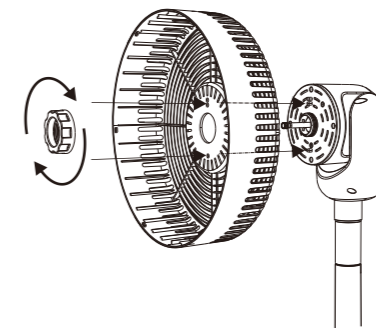
按住底盘立柱的插孔固定按键，直接把机头上立柱的下端插梢对位准确插入并确认固定好；构成台扇的机体(如左图)。



第二步：后网组装

依顺时针方向拧出扇叶螺母，逆时针方向拧出后网螺母后，将后网定位孔对准电机前罩定位柱套入。

依顺时针方向用后网螺母锁紧固定。



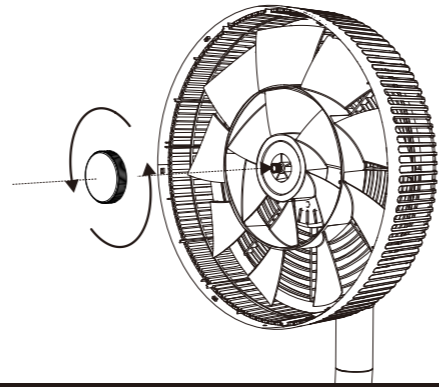
03

组装方式说明

第三步：扇叶组装

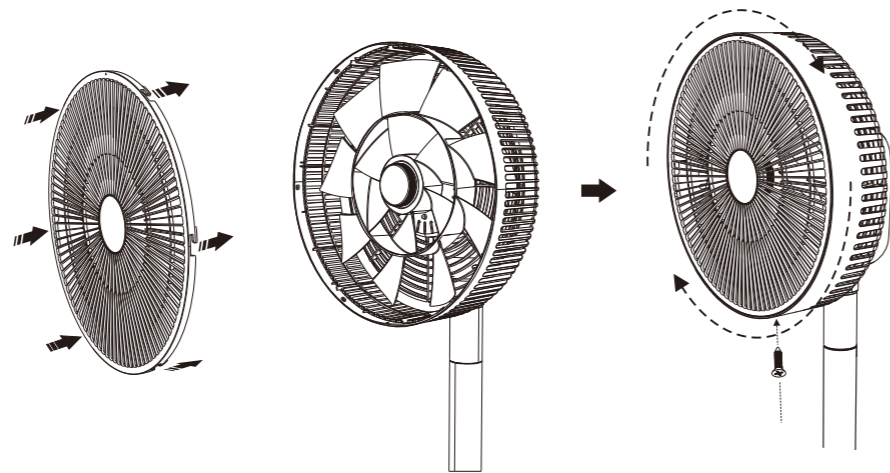
将扇叶插入电机轴心，扇叶背部凹槽对准轴心插销压入到底，且须完全吻合。

依逆时针方向将扇叶螺母锁紧入电机轴心，并确定固定。



第四步：前网组装

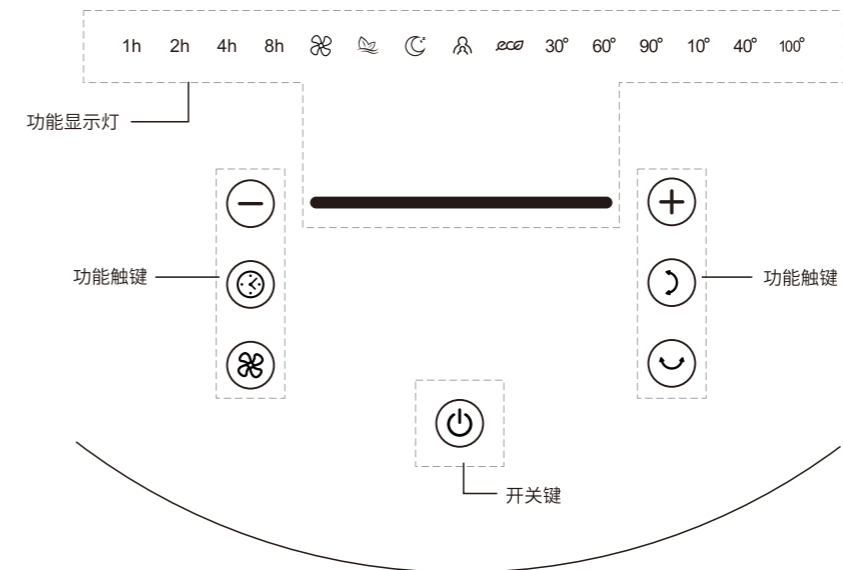
先将前网边框扣位缺口对准后网内沿上的扣位柱推进(注意有定位点的朝下置于后网底螺丝孔偏右位置)；推进到位后，再顺时针旋转锁住前网；然后在底部的螺丝孔锁上螺丝。



04

使用方法说明

• 操作面板图示



插头插入电源插头(确认电压为220V~/50Hz):插入电源后,风扇发出“BI”一声,全部灯闪亮一下熄灭,开关键灯保持呼吸闪烁,风扇进入待机模式。

• 开关键

在待机状态下,触碰此键点亮功能键,继续操作某个功能键则相关的对应功能显示灯启亮;如再触控开关键,或者10秒内不作任何操作则自行关灯,如在工作状态下工作继续;长按开关键(2秒左右)关机。



• 风速挡位加减键

在待机启亮情况下,触碰“+”或“-”任何一键即开机,默认正常风1挡运行,对应的显示灯亮;继续触控“+”键,一次加升一档,最高至9挡,挡位灯也相应的增亮;触控“-”键,一次减降一档,最后至1挡,挡位灯相应的减熄。



05

使用方法说明

● 风类触键

触碰此键进行风类选择,每触按一次依"正常风、自然风、睡眠风、母婴风、ECO"模式循环切换,同时对应的功能显示灯亮起。(自然模式风速有大小起伏变化,睡眠模式下60秒关闭全部指示灯,母婴模式为固定1挡风速,ECO模式按环境温度自动调节风速,正常模式按选择的挡位运行。)



● 定时设定触键

在开机状态下触碰此键进行预约关机定时设置,每触按一次依"1H--2H--4H--8H--不定时"循环选择,对应显示灯亮(全熄灯为不定时)。

在未开机状态下,按此键进预约开机设置,时间到的自动开启风扇功能。



● 左右摆头触键

触碰此键左右摆头并可进行摆头角度选择,每触按一次依"30°--60°--90°--不摆头"循环选择,同时对应的显示灯亮起。(通电第1次开启此功能时,自动进行位置校对,确保角度正确)



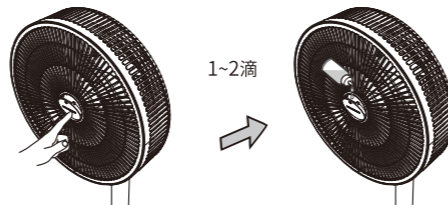
● 上下摆头触键

触碰此键上下摆头并可进行摆头角度选择,每触按一次依"10°--40°--100°--不摆头"循环选择,同时对应的显示灯亮起。(通电第1次开启此功能时,自动进行位置校对,确保角度正确)



● 香薰盒

添加精油:关机状态下,用手指挺进香薰盒的下半部把香薰盒打开,滴入1-2精油(如滴入与前次不同类型的精油,需更换香薰棉块),然后把香薰盒推回复位。



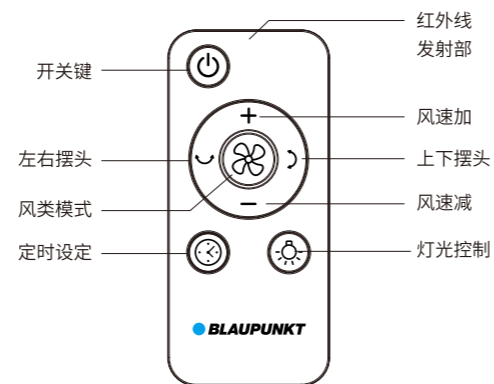
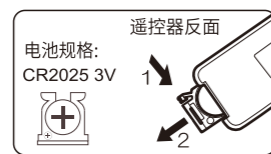
遥控器说明

● 遥控器

*遥控器使用前请将电池的绝缘片取下。

*请将遥控器的红外线发射部对准本体的信号接收部进行操作。

*电池更换:当遥控器出现操作范围变小本体不响应时,请更换新的电池。



06

保养收藏说明

在清洁与保养前,请务必先拔下插头,断开电源;并待机体完全冷却后,再进行清洁动作。请勿使用甲苯,漂白水,酒精等化学溶剂或硬质刷子擦拭,以免刮伤和腐蚀本体外观颜色。若有玷污或不易脱落之污垢,建议用厨房专用中性清洁剂进行清洗,以柔软干布擦干净。

● 收藏前的保养

- 1、参照组装图的组装方法逆向拆卸下前网,扇叶螺母,扇叶,后网螺母和后网,以软布沾水或中性清洁剂擦拭干净后,再以柔软干布擦拭干净。
- 2、请勿将机体直接用水冲洗,以防电器有短路或导电不良现象。
- 3、若长期不使用,请擦拭干净后以塑料袋覆盖并储放于阴凉干燥处;或者按原包装顺序将各部件包装入箱。
- 4、在取出使用前,请检查前后网罩,扇叶,边框是否有破损,并将机体上灰尘清理干净,检查完成后请进行试运转,若无任何故障,则可正常使用。

安全注意事项

● 切勿将风扇置于如下特殊环境中使用

- 1、潮湿的地方(浴室,地下室)。
- 2、易受到日晒雨淋的地方。
- 3、有腐蚀性,爆炸性气体(粉尘)存在的地方。
- 4、超过使用限制的超高温(40°C)或超低温(-10°C)的环境。

● 其他注意事项

- 1、在使用前仔细阅读本操作说明。
- 2、不熟悉本产品者以及儿童、受药物影响的病人等需在有人指导的情况下使用本产品。
- 3、风扇未安装妥当不要接上电源,安放位置必须适当,网罩在摆头时不要碰到任何物体。
- 4、使用前先确认输入电源是否与要求相符。
- 5、使用中切勿用任何物体插入网罩内。
- 6、产品避免放置在太阳光直接照射或有热源的地方。
- 7、产品不能在有可燃气体、易爆物品的地方放置和使用。
- 8、产品电源线不能放置在地毯、家居之下,以避免电源线损坏造成的火灾。
- 9、使用时不能将电风扇机头组件裹覆。
- 10、长期不使用时请切断电源,拔下电源线插头并包装妥当,存放于干燥、通风、干净的良好环境。
- 11、电源线出现损坏时切勿使用本产品或随意更换,电源线更换必须由我公司售后服务或专业人员更换。
- 12、在清洁和维护本产品时,必须将电源或充电头脱离连接。
- 13、必须由销售商指定的专业维修机构和维修人员进行维修。



警告

产品包装胶袋请妥善保管好,切勿让小孩玩耍或套于头部,此举动可能会引起窒息。

07

简易故障排除

常见故障	可能原因	解决方法
不运行	*电源插头未切实插入插座 *前后网未装好或变形卡住扇叶	*重新接通电源 *重新纠正并装好前后网
运行中发出异响	*扇叶未切实装入马达轴心 *扇叶未装好或变形碰触网罩	*将扇叶切实装入马达轴心 *请确定扇叶没有碰触网罩

● 如仍不能排除故障

请与购买时的经销商或本公司客服中心联系咨询，请勿自行将电风扇拆解。

售后服务指南

● 产品三包标准

为保证使用本公司家庭电器的消费者获得满意的售后服务，维护消费者的合法权益，我公司根据《中华人民共和国产品质量法》及国家经济贸易委员会，国家技术监督局，国家工商行政管理局，财政部1995年8月25日颁布的《部分商品修理更换退货责任规定》和有关法律制度如下“三包”标准。

本公司的小家电从直接销售到消费者之日算起(以消费者有效的凭证为准)，整机保修一年。

- 一、本公司的小家电产品为消费保修。
 - 二、属于下列情况之一者，不实行“三包”但可实行收费修理。
 - 1、消费者因使用、维护、保管不当造成损坏的；
 - 2、无“三包”凭证及有效发票的；
 - 3、“三包”凭证型号或与修理产品型号不符或者涂改的；
 - 4、因不可抗力造成的；
- 在实施本公司“三包”标准过程中，我公司将负责最终责任。

● 注释

- 1、消费者：是指购买、使用本公司小家电用于生活消费的个人和进行生活消费的单位；或者在接受本公司服务的个人进行生活消费的单位。
- 2、用户：是指将小家电用于社会集团消费和生活消费的企业、事业单位和个人。
- 3、不能正常使用：指小家安全性能或使用性能达不到产品标准要求或者不具备大众公认产品应当具备的使用性能。

● 执行标准

GB17625.1-2012 GB4343.1-2009 GB4706.1-2005 GB4706.27-2008

本产品按家用标准设计制造，请勿工业用途。


关于环保

风扇产品的有害物质限制使用标识表

部件名称	有毒有害物质名称				
	镉 (Cd)	铅 (pb)	汞 (Hg)	总铬 (Cr)	总溴 (Br)
非阻燃塑料结构件 (机壳, 扇叶等)	○	○	○	○	○
其他金属结构件 (下立柱, 马达等)	○	○	○	○	○
标准件 (螺丝, 垫圈等)	○	○	○	○	○
阻燃塑料结构件 (电机支架等)	○	○	○	○	○
印刷电路板组件 (PCB板, 电容等) 电机, 电源线, 开关	○	X	○	○	X

○: 表示该有害物质在该部件所有均质材料中的含量均在GB/T 26572规定的限量要求之下。

X: 表示该有害物质至少在该部件的某一均质材料中的含量超出GB/T 26572规定的限量要求。“X”的部件表明，由于目前全球的技术和工艺水平限制而无法实现非环保类物质或元素的完全替代，后续随着技术上的改进将逐步改进。

 <p>有害物质限制使用标志</p>	<p>环保使用期限10年：表示本产品中含有的有害物质不会发生外泄或突变，用户在产品说明书所述情况下正常使用本产品不会对环境造成严重污染对其人身、财产造成严重损害的期限。</p> <p>箭头循环标志：表示本产品可回收利用。超过使用期限或经过维修无法正常工作后，不应被随意丢弃，请交由正规回收渠道以及有废弃电器电子产品处理资格的企业处理，正确的处理方法请查阅国家或当地有关的旧电器电子产品的处理规定。</p>
---	--

以上标识均依据中国有害物质限制使用管理办法及其配套标准SJ/T11364要求执行
本产品长期使用不会对人体产生危害，请放心使用。