

BLAUPUNKT

VCP301

Owner's manual

Bedienungsanleitung

Instrukcja obsługi

Návod k použití

Návod na použitie

Használati utasítás

Navodila

Upute za uporabu

Εγχειρίδιο οδηγιών

Инструкция за употреба

Manual de instructiuni

Instrukcijų vadovas

Kasutusjuhendit



Enjoy it.

Bagless Vacuum Cleaner

Beutelloser Staubsauger

Odkurzacz bezworkowy

Bezšáčkový vysávač

Vysávač bezvreckový

Porszívó zsák nélküli

Sesalnik brez vrečke

Uisavač bez vrećice

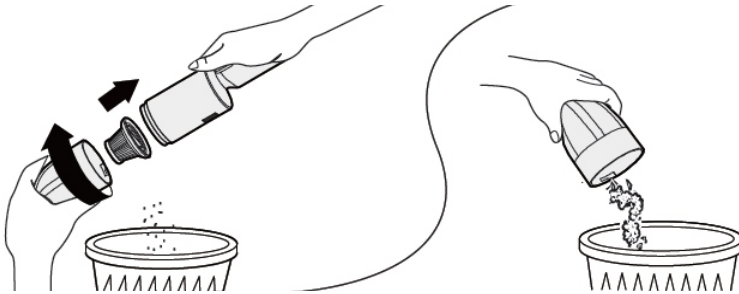
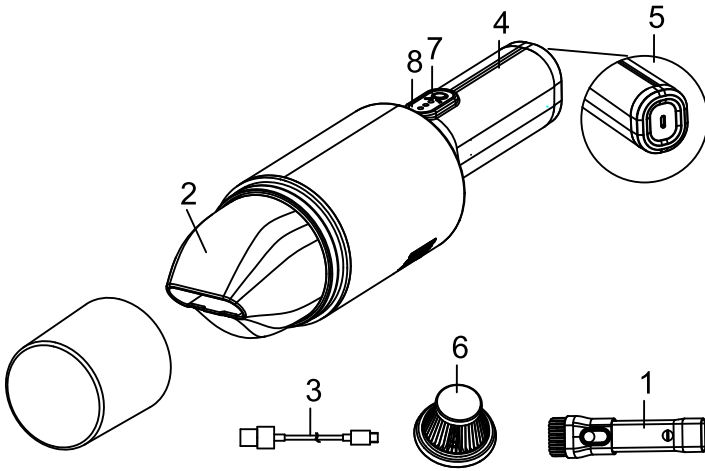
Ηλεκτρική σκούπα χωρίς σακούλα

Πραχосмукачка без торба

Aspirator fără sac

Dulkių siurblys be maišo

Kotita tolmuimeja



IMPORTANT NOTES

- Before using this device read the instruction manual and follow the instructions inside. The manufacturer is not liable for any damages caused by the misuse of this device due to inappropriate handling. Please keep this manual for future reference.
- This device is for domestic use only. Do not use for any other purposes.
- The device should be cleaned regularly complying with the recommendations described in the section on cleaning and maintenance.
- Do not place the device near sources of heat, flame, an electric heating element or a hot oven. Do not place on any other device.
- This equipment can be used by children aged 8 years and over under as long as supervision is provided. People with reduced physical or mental capabilities, as well as people with no previous experience of using this equipment must be supervised and made aware of the risks. The instruction manual should be used as a reference for the safe use of this equipment. Children should not play with the equipment. Children without ensured supervision should not be allowed to perform the cleaning and maintenance of equipment.
- Additional precautions should be taken when using this device in the presence of children or pets.
- Do not allow children to play with the device.
- Never use the product close to combustibles.
- Never expose the product to atmospheric conditions such as direct sun light or rain, etc... Never use the product in humid conditions (like bathroom or camping house).
- Only Original accessories should be used, as well as accessories recommended by the manufacturer.
- Using accessories which are not recommended by the manufacturer may result in damage of the device and may render the device unsafe for use.
- The AC adapter should be connected to an outlet with characteristics consistent with the values on the rating label.
- If the cord or power plug or adaptor is damaged or the plug has a loose electrical outlet, do not charge the device and do not power it from the mains.
- Unplug the AC adapter from the electrical outlet when not in use.
- Do not connect or disconnect the adaptor from the power source with wet hands.
- Do not vacuum without first ensuring that filters are installed correctly.
- You cannot vacuum very fine dust such as flour, cement, gypsum powder, toners, or dirt that may be hot, such as ash, cigarette butts, and matches.
- You should use the vacuum cleaner to clean dry surfaces only. Do not use the vacuum cleaner on damp and wet cleaned carpets and flooring.



Device is compliant with EU directives:
- Electromagnetic compatibility (EMC)
Device marked CE mark on rating label



When this crossed-out wheeled bin symbol is attached to a product it means that the product is covered by the European Directive 2012/19/EU. Please inform yourself about the local separate collection system for electrical and electronic products. Used appliance should be delivered to the dedicated collecting points due to hazardous components, which may affect the environment. Do not dispose this appliance in the common waste bin.



Your product contains batteries covered by the European Directive 2006/66/EC, which cannot be disposed with normal household waste. Please inform yourself about the local rules on separate collection of batteries because correct disposal helps to prevent negative consequences for the environmental and human health.

Environmental information

All unnecessary packaging has been omitted. We have tried to make the packaging easy to separate into three materials: cardboard (box), polystyrene foam (buffer) and poly ethylene (bags, protective foam sheet). Your system consists of material which can be recycled and reused if disassembled by a specialized company. Please observe the local regulations regarding the disposal of packaging materials, exhausted batteries and old equipment.

DEVICE SPECIFICATIONS

Power Supply: DC 5V, 1A

Filter Set: Blaupunkt ACC060

- | | |
|--------------------|------------------|
| 1. Suction nozzles | 5. Power socket |
| 2. Dust container | 6. HEPA filter |
| 3. Power cable | 7. On/off switch |
| 4. Handle | 8. LED indicator |

BEFORE STARTING THE VACCUUM CLEANER

Charge up the vacuum cleaner's battery. Connect the power cord's plug into the power socket on the vacuum cleaner. Charging takes up to 3 hours.

Make sure the vacuum cleaner's dust chamber is empty, and the filters are correctly fitted. Attach the crevice nozzle.

To switch on the vacuum cleaner, press the on/off switch. A fully charged battery provides approximately 10 minutes of operation with maximum suction power.

AFTER VACUUMING

Empty the container and clean the filters.

EMPTYING THE DUST CONTAINER

To empty the container and clean the filters, remove the container.

To remove the container, rotate the container gently and remove it.

Remove the filters installed in the container. Empty the container of the dust. Clean the filters.

To replace the container, follow the steps above in reverse order.

CLEANING AND MAINTENANCE

Regularly clean the suction nozzles and container, of dust.

The cleaner's body should be wiped with a slightly damp cloth, and then immediately wiped dry.

Clean the filters each time you empty the dust container. It is recommended to clean the filters thoroughly under running water. After washing the filters, refit them only when they are completely dry.

It is recommended to change the HEPA filter every 3 months, depending on how heavy the use.

Change the filters according to the instructions provided in the section on emptying the dust container.

Wichtige Informationen

- Um die größte Zufriedenheit zu erreichen, sich an der Effektivität des Produktes zu erfreuen und alle seine Eigenschaften und Funktionen kennenzulernen, bitten wir Sie, sich mit dieser Anleitung vertraut zu machen, bevor Sie mit der Verwendung dieses Produktes beginnen.
- Vor Nutzungsbeginn des Gerätes bitte die Bedienungsanleitung durchlesen und laut den enthaltenen Hinweisen vorgehen. Der Hersteller übernimmt keine Verantwortung für Schäden, die durch nicht bestimmungsgemäße Nutzung oder falsche Bedienung entstanden sind. Die Bedienungsanleitung sollte so aufbewahrt werden, damit sie auch bei der späteren Nutzung des Gerätes zur Verfügung steht.
- Das Gerät dient ausschließlich dem Hausgebrauch. Das Gerät darf nur gemäß seiner Bestimmung genutzt werden.
- Das Gerät muss regelmäßig, gemäß den Empfehlungen, die im Abschnitt über Reinigung und Wartung des Gerätes beschrieben sind, gereinigt werden.
- Dieses Gerät darf durch Kinder im Alter von mindestens 8 Jahren, durch Personen mit verminderten körperlichen und geistigen Fähigkeiten und durch Personen ohne Erfahrung und Gerätekenntnisse benutzt werden, wenn eine Aufsicht gewährleistet ist, oder wenn die Anweisungen zur sicheren Nutzung für diese Personen auf verständliche Art und Weise vermittelt wurden, so dass die mit der Nutzung verbundenen Gefahren klar sind. Kinder dürfen mit dem Gerät nicht spielen. Kinder ohne Aufsicht dürfen keine Reinigungs- und Wartungsarbeiten durchführen.
- Besondere Vorsicht sollte gewaltet werden, wenn sich in der Nähe Kinder oder Haustiere aufhalten.
- Man darf Kinder nicht mit dem Gerät spielen lassen.
- Das Gerät nicht in der Nähe von leicht brennbaren Stoffen benutzen.
- Setzen Sie das Gerät nicht der Wirkung atmosphärischer Einflüsse aus (Regen, direkter Sonneneinstrahlung usw.).
- Benutzen Sie nur Originalzubehör oder das vom Hersteller für das Gerät empfohlene Zubehör. Die Nutzung von nicht empfohlenem Zubehör kann zu Beschädigungen des Gerätes führen und die Sicherheit des Nutzers gefährden.
- Schließen Sie den Netzadapter nur an eine Steckdose an, die mit den Angaben auf dem Typenschild übereinstimmt.
- Wenn das Netzkabel oder der Netzstecker beschädigt ist oder der Stecker in einer Steckdose locker ist, darf das Gerät nicht aufgeladen werden und darf nicht ans Netz angeschlossen werden.
- Ziehen Sie den Netzadapter aus der Steckdose, wenn er nicht benutzt wird.
- Tauchen Sie den Adapter niemals in Wasser oder andere Flüssigkeiten ein.
- Wenn Sie nasse Hände haben, schließen Sie das Netzteil nicht an die Stromquelle an und trennen Sie es nicht.
- Sehr feiner Staub wie Mehl, Zement, Gips, Tonerpulver oder andere Verunreinigungen, die heiß sein können, wie Asche, Zigarettenstummel oder Streichhölzer, dürfen nicht aufgesaugt werden.
- Mit dem Staubsauger sind nur trockene Oberflächen zu reinigen. Der Staubsauger ist für feuchte oder nass gereinigte Teppiche und Bodenbelege nicht geeignet.
- Der Staubsauger darf erst betrieben werden, wenn es nachgeprüft wurde die Filter richtig eingesetzt wurden.



Device is compliant with EU directives:
 - Electromagnetic compatibility (EMC)
 Device marked CE mark on rating label



Wenn sich auf dem Gerät ein Piktogramm mit einer durchgestrichenen Mülltonne befindet, bedeutet das, dass dieses Produkt den Beschlüssen der EU-Richtlinie 2012/19/EU entspricht. Man soll sich mit den Anforderungen des regionalen Systems für die Sammlung von elektrischen und elektronischen Abfällen vertraut machen. Man soll gemäß den örtlichen

Vorschriften handeln. Dieses Produkt darf nicht zusammen mit dem Haushaltsabfall entsorgt werden. Die ordnungsgemäße Entsorgung dieses Produktes vermeidet potentiell negative Folgen für die Umwelt und menschliche Gesundheit.



Ihr Produkt enthält Batterien, die unter die europäische Richtlinie 2006/66 / EG fallen und die nicht mit normalen Haushaltsabfällen entsorgt werden können. Bitte informieren Sie sich über die örtlichen Vorschriften über die getrennte Sammlung von Batterien, da die korrekte Entsorgung dazu beiträgt, negative Folgen für die Umwelt und menschliche Gesundheit zu vermeiden.

TECHNISCHE DATEN FÜR DAS GERÄT

Stromversorgung: DC 5V, 1A

Filter-Set: BLAUPUNKT ACC060

- | | |
|------------------|---------------------|
| 1. Fugendüse | 5. Ladebuchse |
| 2. Staubbehälter | 6. HEPA-Filter |
| 3. Netzkabel | 7. Ein-/Ausschalter |
| 4. Griff | 8. LED-Anzeige |

VORBEREITUNG DES STAUBSAUGERS ZUR ARBEIT

Laden Sie den Akku des Staubsaugers auf. Schließen Sie den Stecker des Netzkabels an die Ladebuchse im Staubsauger. Der Ladevorgang dauert bis zu 3 Stunden.

Stellen Sie sicher, dass der Staubbehälter leer ist und die Filter korrekt eingesetzt sind. Setzen Sie die Fugendüse auf.

Um den Staubsauger einzuschalten, drücken Sie den Ein-/Ausschalter. Ein vollständig geladener Akku ermöglicht eine maximale Betriebsdauer von ca. 10 Minuten bei maximaler Saugkraft.

NACH DEM STAUBSAUGEN

Trennen Sie die Staubsaugerdüse. Entleeren Sie den Behälter und reinigen Sie die Filter.

STAUBBEHÄLTER ENTLEEREN

Um den Behälter zu entleeren und die Filter zu reinigen, entnehmen Sie den Behälter.

Entnehmen Sie den Behälter, indem Sie ihn vorsichtig drehen und herausnehmen.

Entnehmen Sie die im Behälter eingesetzten Filter. Entleeren Sie den Staubbehälter. Reinigen Sie die Filter.

Gehen Sie in umgekehrter Reihenfolge vor, um den Staubbehälter wieder zusammenzusetzen.

REINIGUNG UND WARTUNG

Reinigen Sie die Staubsaugerdüsen und den Staubbehälter regelmäßig.

Reinigen Sie das Gehäuse mit einem leicht angefeuchteten Tuch und wischen Sie es anschließend trocken.

Wenn Sie den Staubbehälter entleeren, reinigen Sie jedes Mal die Filter. Es wird empfohlen, die Filter unter fließendem Wasser gründlich zu reinigen. Nach der Reinigung der Filter sollten diese erst nach dem vollständigen Trocknen eingesetzt werden.

Es wird empfohlen, den HEPA-Filter alle 3 Monate zu wechseln, je nach Intensität der Nutzung des Staubsaugers. Ersetzen Sie die Filter gemäß den Anweisungen im Kapitel „STAUBBEHÄLTER ENTLEEREN“.

WAŻNE INFORMACJE

- Aby osiągnąć najwyższą satysfakcję, cieszyć się wydajnością produktu i poznać jego wszystkie cechy i funkcje, prosimy o przeczytanie niniejszej instrukcji przed przystąpieniem do korzystania z tego produktu.
- Przed rozpoczęciem użytkowania urządzenia przeczytać instrukcję obsługi i postępować według wskazówek w niej zawartych. Producent nie odpowiada za szkody spowodowane użytkowaniem urządzenia niezgodnie z jego przeznaczeniem lub niewłaściwą jego obsługą. Instrukcję obsługi należy zachować, aby można było korzystać z niej również w trakcie późniejszego użytkowania wyrobu.
- Urządzenie służy wyłącznie do użytku domowego. Nie używać do innych celów, niezgodnych z jego przeznaczeniem.
- Urządzenie powinno być regularnie czyszczone według zaleceń opisanych w części o Czyszczeniu i konserwacji urządzenia.
- Nie umieszczaj urządzenia blisko źródeł ciepła, płomieni, elektrycznego elementu grzewczego lub na gorącym piekarniku. Nie umieszczaj na żadnym innym urządzeniu.
- Niniejszy sprzęt może być użytkowany przez dzieci w wieku co najmniej 8 lat i przez osoby o obniżonych możliwościach fizycznych, umysłowych i osoby o braku doświadczenia i znajomości sprzętu, jeżeli zapewniony zostanie nadzór lub instruktaż odnośnie do użytkowania sprzętu w bezpieczny sposób, tak aby związane z tym zagrożenia były zrozumiałe. Dzieci nie powinny bawić się sprzętem. Dzieci bez nadzoru nie powinny wykonywać czyszczenia i konserwacji sprzętu.
- Należy zachować szczególną ostrożność podczas korzystania z urządzenia, gdy w pobliżu przebywają dzieci lub zwierzęta domowe. Nie należy dopuszczać dzieci do zabawy urządzeniem.
- Nie korzystać z urządzenia w pobliżu materiałów łatwopalnych.
- Nie wystawiaj urządzenia na działanie warunków atmosferycznych (deszczu, słońca, etc.) ani nie używaj w warunkach podwyższonej wilgotności (łazienki, wilgotne domki kempingowe).
- Używaj tylko oryginalnych akcesoriów do urządzenia lub rekomendowanych przez producenta.
- Używanie akcesoriów nierekomendowanych przez producenta może doprowadzić do uszkodzenia urządzenia oraz zagrazić bezpieczeństwu użytkownika.
- Zasilacz należy podłączyć wyłącznie do gniazdka o charakterystyce zgodnej z wartościami na tabliczce znamionowej.
- Jeśli przewód lub wtyczka zasilacza są uszkodzone bądź wtyczka jest luźna w gniazdku elektrycznym, nie ładuj urządzenia oraz nie zasilaj go z sieci Odłączaj zasilacz od gniazdka elektrycznego, gdy nie jest on używany.
- Nigdy nie zanurzaj zasilacza w wodzie lub innych cieczach.
- Nie podłączaj oraz nie odłączaj zasilacza od źródła zasilania mokrymi rękami.
- Nie należy odkurzać bez uprzedniego upewnienia się, że filtry zostały prawidłowo zamontowane.
- Nie można odkurzać bardzo drobnych pyłów jak mąka, cement, gips, proszek tonerów do drukarek, ani zanieczyszczeń mogących być gorące jak popiół, niedopałki papierosów i zapalek.
- Odkurzaczem należy czyścić tylko suche powierzchnie. Nie należy używać odkurzacza na wilgotnych i czyszczonych na mokro dywanach i wykładzinach.



Urządzenie jest zgodne z wymogami dyrektyw Unii Europejskiej:
- Kompatybilność elektromagnetyczna - Electromagnetic compatibility (EMC)
Wyrób oznaczony CE na tabliczce znamionowej



Jeśli na urządzeniu znajduje się znak przekreślonego kosza na śmieci, oznacza to, że produkt jest objęty postanowieniami dyrektywy europejskiej 2012/19/EU. Należy zapoznać się z wymaganiami dotyczącymi lokalnego systemu zbiórki odpadów elektrycznych i elektronicznych. Należy postępować zgodnie z lokalnymi przepisami. Nie wolno wyrzucać tego produktu razem ze zwykłymi odpadami domowymi. Prawidłowe usunięcie starego produktu zapobiegnie potencjalnym negatywnym skutkom dla środowiska naturalnego i zdrowia ludzkiego.

Szczegółowe informacje o najbliższym punkcie zbiórki można uzyskać bezpośrednio od sprzedawcy lub w firmie
Blaupunkt Competence Center, 2N-Everpol Sp. z o.o., ul. Puławska 403A, 02-801 Warszawa,
tel. +48 22 331 9959, email: info@blaupunkt-audio.pl



Urządzenie jest wyposażone w baterie objęte dyrektywą europejską 2006/66/WE. Baterii nie wolno wyrzucać razem z odpadami gospodarstwa domowego. Należy zapoznać się z lokalnymi przepisami dotyczącymi oddzielnej zbiórki baterii, ponieważ prawidłowa utylizacja zapobiegnie potencjalnym negatywnym skutkom dla środowiska naturalnego i zdrowia ludzkiego.

Informacje o ochronie środowiska naturalnego

Opakowanie zawiera tylko niezbędne elementy. Dołożono wszelkich starań, aby trzy materiały składowe opakowania były łatwe do oddzielenia: karton (pudełko), pianka polistyrenowa (zabezpieczenia wewnątrz) i polietylen (torebki, arkusz ochronny). Urządzenie wyprodukowano z materiałów, które można poddać recyklingowi i użyć ponownie po ich demontażu przez wyspecjalizowaną firmę. Należy przestrzegać lokalnych przepisów dotyczących utylizacji materiałów opakowaniowych, zużytych baterii i niepotrzebnych urządzeń.

DANE TECHNICZNE URZĄDZENIA

Zasilanie: DC 5V, 1A

Zestaw filtrów: Blaupunkt ACC060

- | | |
|---------------------|-----------------------|
| 1. Ssawka | 5. Gniazdo zasilania |
| 2. Zbiornik na kurz | 6. Filtr HEPA |
| 3. Kabel zasilający | 7. Przycisk włącznika |
| 4. Uchwyt | 8. Wskaźnik LED |

PRZYGOTOWANIE ODKURZACZA DO PRACY

Naładować akumulator odkurzacza. Podłączyć końcówkę kabla zasilającego do gniazda zasilającego w odkurzaczu. Ładowanie trwa do 3 godzin.

Upewnić się, że komora na kurz odkurzacza jest pusta oraz filtry zostały poprawnie zamontowane.

Założyć ssawkę szczelinową.

Aby włączyć odkurzacza nacisnąć przycisk włącznika. W pełni naładowany akumulator pozwala na działanie odkurzacza przez około 10 minut przy wykorzystaniu maksymalnej siły ssącej.

PO ZAKOŃCZENIU ODKURZANIA

Odłączyć ssawkę. Opróżnić zbiornik i oczyścić filtry.

OPRÓŻNIANIE KONTENERA NA KURZ

Aby opróżnić zbiornik i wyczyścić filtry, należy zdemontować zbiornik.

Aby wyjąć kontener, przekręcić delikatnie zbiornik i wyjąć go.

Wymij filtry włożone w zbiornik. Opróżnij zbiornik z zanieczyszczeń. Oczyść filtry.

Aby złożyć kontener należy powyższe czynności wykonać w odwrotnej kolejności.

CZYSZCZENIE I KONSERWACJA

Należy regularnie czyścić ssawki i kontener z zanieczyszczeń.

Korpus można przecierać lekko zwilżoną ściereczką, po czym należy go niezwłocznie każdorazowo wytrzeć do sucha.

Przy każdorazowym opróżnianiu kontenera na kurz, oczyść filtry z zanieczyszczeń. Zaleca się cykliczne dokładne umycie filtrów pod bieżącą wodą. Po umyciu filtrów, należy zamontować je dopiero po całkowitym wyschnięciu.

Zaleca się wymianę filtra HEPA co 3 miesiące, w zależności od intensywności użytkowania odkurzacza.

Wymianę filtrów przeprowadzać według wskazówek z rozdziału opróżnianie kontenera na kurz.

Důležité informace

- Před prvním použitím zařízení si přečtěte návod k obsluze a dodržujte všechny v něm uvedené pokyny. Výrobce nezodpovídá za škody způsobené používáním zařízení v rozporu s jeho určením nebo nesprávnou obsluhou. Návod k použití uschovejte, abyste se k němu mohli vrátit i později během používání výrobku.
- Zařízení je určeno výhradně k domácímu použití. Nepoužívejte je k jiným účelům, než pro které je určeno.
- Zařízení je nutné pravidelně čistit podle doporučení uvedených v oddíle o Čištění a údržbě zařízení.
- Zařízení neumísťujte v blízkosti zdrojů tepla, ohně, elektrického topného přístroje nebo na horké troubě. Nepokládejte je na jiný přístroj.
- Tento spotřebič mohou používat děti starší 8 let a osoby se sníženými fyzickými, smyslovými či mentálními schopnostmi či s nedostatečnými zkušenostmi či znalostmi pouze pod dohledem nebo po poučení o bezpečném používání spotřebiče, a pokud si jsou vědomy příslušných rizik. Děti si se spotřebičem nesmějí hrát. Čištění a údržbu prováděnou uživatelem nesmějí provádět děti bez dozoru.
- Jestliže se v blízkosti zapnutého spotřebiče pohybují děti či domácí zvířata, dbejte zvýšené opatrnosti. Nedovoľte dětem, aby si se spotřebičem hrály.
- Nepoužívejte zařízení v blízkosti snadno zápalných látek.
- Spotřebič nevystavujte působení atmosférických vlivů (deště, slunce atd.) a nepoužívejte jej v podmínkách zvýšené vlhkosti (koupelny, vlhké kempové chatky).
- Používejte pouze originální příslušenství nebo příslušenství doporučená výrobcem. Používání příslušenství nedoporučených výrobcem může vést k poškození zařízení a ohrozit bezpečnost uživatele.
- Napájecí zdroj připojte výhradně do zásuvky, která splňuje parametry uvedené na popisném štítku.
- Pokud je poškozený kabel či vidlice napájecího zdroje nebo pokud je vidlice v elektrické zásuvce uvolněná, zařízení nenabíjete a nepřipojíte jej k elektrické síti.
- Když není zařízení používáno, odpojte napájecí zdroj z elektrické zásuvky.
- Napájecí zdroj nikdy neponořujte do vody či jiných tekutin.
- Napájecí zdroj nepřipojíte a neodpojíte z elektrické sítě mokřými rukama.
- Než přistoupíte k vysávání, vždy se ujistěte, že filtry jsou správně vloženy.
- Nelze vysávat drobné prachové částičky, jako je mouka, cement, sádra, tonerový prášek do tiskáren nebo nečistoty, které mohou být horké, jako je popel, nedopalky cigaret a zápalek.
- Vysavač používejte výhradně k vysávání suchých ploch. Nepoužívejte vysavač na vlhké a za vlhka čištěné koberce a podlahové krytiny.



Zařízení splňuje požadavky směrnice Evropské unie:
 - O elektromagnetické kompatibilitě - Electromagnetic compatibility (EMC)
 Výrobek je opatřen označením CE na popisném štítku



Je-li produkt označen tímto symbolem přeškrtnuté popelnice, podléhá produkt evropské směrnici 2012/19/EU. Seznamte se s požadavky místního systému zpětného odběru elektrických a elektronických zařízení. Postupujte v souladu s místními platnými předpisy. Výrobek nevyhazujte s běžným domácím odpadem. Odborná likvidace starého produktu předchází potenciálnímu poškození životního prostředí a zdraví.



Zařízení je vybaveno baterií, na niž se vztahuje evropská směrnice 2006/66/ES. Baterii nevyhazujte s běžným domácím odpadem. Seznamte se s místními předpisy o zpětném odběru baterií, jelikož odborná likvidace předchází potenciálnímu poškození životního prostředí a zdraví.

Informace o ochraně životního prostředí

Obal se skládá pouze z nezbytně nutných prvků. Byla vynaložena veškerá péče pro snadné třídění tří složek obalu: karton (krabice), polystyrénová pěna (vnitřní ochrana) a polyethylen (sáčky, ochranný arch). Zařízení je vyrobeno z materiálů, které lze recyklovat a po demontáži provedené specializovanou firmou znovu použít. Dodržujte místní předpisy o likvidaci obalových materiálů, použitých baterií a zařízení po skončení životnosti.

TECHNICKÉ ÚDAJE ZAŘÍZENÍ

Napájení: DC 5V, 1A

Sada filtrů: Blaupunkt ACC060

- | | |
|----------------------|----------------------|
| 1. Štěrbínová hubice | 5. Konektor napájení |
| 2. Nádoba na prach | 6. HEPA filtr |
| 3. Napájecí kabel | 7. Tlačítko spínače |
| 4. Držák | 8. LED indikátor |

PŘÍPRAVA VYSAVAČE K PRÁCI

Nabijte baterii vysavače. Připojte konec napájecího kabelu k elektrické zásuvce vysavače. Nabíjení trvá až 3 hodiny.

Zkontrolujte, zda je prachová komora vysavače prázdná a filtry jsou správně namontovány. Připojte štěrbinovou hubici.

Stisknutím vypínače vysavač zapněte. Plně nabitá baterie umožňuje vysavači pracovat přibližně 10 minut s maximálním sacím výkonem.

PO VYSÁVÁNÍ

Odpojte hubici. Vyprázdněte nádobu na prach a vyčistěte filtry.

VYPRAZDŇOVÁNÍ NÁDOBY NA PRACH

Chcete-li zároveň vyčistit filtry, musíte nádobu s jemným otočením vyjmout.

Vyjměte filtry vložené do nádoby, vyčistěte je a odstraňte veškeré nečistoty z nádoby.

Chcete-li nádobu sestavit, proveďte výše uvedené kroky v opačném pořadí.

ČIŠTĚNÍ A ÚDRŽBA

Sací hubice a nádobu na prach pravidelně čistěte.

Tělo nádoby na prach je možné otřít mírně navlhčeným hadříkem, potom ho ihned otřete dosucha.

Po každém vyprázdnění nádoby na prach také vyčistěte filtry. Doporučuje se filtry důkladně umýt pod tekoucí vodou, namontujte je až po úplném vysušení.

Doporučuje se vyměňovat HEPA filtr každé 3 měsíce v závislosti na intenzitě používání vysavače.

Výměnu filtrů provádějte podle pokynů v kapitole o vyprázdnění nádoby na prach.

Dôležité informácie

- Pred zahájením používania zariadenia si prečítajte návod na obsluhu a postupujte podľa v ňom obsiahnutých pokynov. Výrobca nezodpovedá za škody spôsobené používaním zariadenia v rozpore s jeho určením alebo jeho nesprávnou obsluhou. Návod na obsluhu uschovajte, aby ho bolo možné využiť tiež počas neskoršieho používania výrobku.
- Zariadenie slúži výhradne na domáce použitie. Nepoužívajte ho na iné účely, ktoré sa nezhodujú s jeho určením.
- Zariadenie musí byť pravidelne čistené podľa pokynov popísaných v časti o čistení a údržbe zariadenia.
- Zariadenie neumiestňujte blízko zdrojov tepla, elektrických vykurovacích telies alebo na horúcu rúru. Neumiestňujte ho na žiadne iné zariadenia.
- Toto zariadenie môže byť používané deťmi vo veku minimálne 8 rokov a osobami so zníženými fyzickými a psychickými schopnosťami a osobami s nedostatkom skúsenosti a bez znalosti prístroja, pokiaľ bude zaistený dohľad alebo inštruktáž ohľadom používania zariadenia bezpečným spôsobom tak, aby boli zrozumiteľné s tým spojené riziká. So zariadením si nesmú hrať deti. Deti bez dohľadu nesmú vykonávať čistenie a údržbu zariadenia.
- Počas používania zariadenia zachovávajte zvláštnu opatrnosť, pokiaľ sa v blízkosti nachádzajú deti alebo domáce zvieratá. Nepripusťte, aby si so zariadením hrali deti.
- Zariadenie nepoužívajte v blízkosti horľavých materiálov.
- Zariadenie nevystavujte pôsobeniu atmosférických podmienok (dažďa, slnka atď.), ani ho nepoužívajte v podmienkach so zvýšenou vlhkosťou (kúpeľne, vlhké chaty).
- Používajte iba originálne príslušenstvo k zariadeniu alebo príslušenstvo odporúčané výrobcom.
- Používanie príslušenstva neodporúčaného výrobcom môže viesť k poškodeniu zariadenia a ohroziť bezpečnosť používania.
- Adaptér pripojte len k zásuvke s uzemnením s charakteristikou zodpovedajúcou hodnotám na typovom štítku.
- Pokiaľ sú kábel alebo zástrčka poškodené alebo je zástrčka v elektrickej zásuvke voľná, zariadenie nenabíjajte ani ho nenapájajte zo siete.
- Pokiaľ sa nepoužíva, odpojte adaptér od elektrickej zásuvky.
- Adaptér nikdy neponárajte do vody alebo do iných kvapalín.
- Adaptér nepripájajte a neodpájajte od zdroja mokkými rukami.
- Predtým, ako začnete vysávať, skontrolujte, či sú všetky filtre správne namontované.
- Nevysávajte veľmi drobné čiastočky, ako múka, cement, sadra, tonerový prášok, ani nečistoty, ktoré môžu byť horúce, ako popol, nedohorené cigarety a zápalky.
- Vysávačom vysávajte iba suché povrchy. Vysávačom nevysávajte vlhké povrchy, ani namokro čistené koberce a čalúnenia.



Zariadenie zodpovedá nárokom smerníc Európskej únie:
 - Elektromagnetická kompatibilita - Electromagnetic compatibility (EMC)
 Výrobok je na typovom štítku označený CE



Pokiaľ sa na zariadení nachádza symbol preškrtnutého odpadkového koša, znamená to, že sa na tento výrobok vzťahujú ustanovenia európskej smernice 2012/19/EU. Zoznámte sa s podmienkami týkajúcimi sa miestneho systému zberu elektrického a elektronického odpadu. Postupujte v súlade s miestnymi predpismi. Tento produkt nie je možné vyhodiť spoločne s bežným domácim odpadom. Správne odstránenie starého výrobku zabraňuje prípadným negatívnym následkom na prírodné prostredie a na ľudské zdravie.



Zariadenie je vybavené batériou, ktorá spadá pod európsku smernicu 2006/66/ES. Batérie nemôžu byť vyhodnené spoločne s domácim odpadom. Zoznámte sa s miestnymi predpismi

týkajúcimi sa oddeleného zberu batérií, pretože správna likvidácia zabráňuje prípadným negatívnym následkom na životné prostredie a na ľudské zdravie.

Informácie o ochrane životného prostredia

Balenie obsahuje len nevyhnutné súčasti. Bolo vyvinuté všetko úsilie, aby tri materiály tvoriace obal šlo ľahko oddeliť: lepenku (škatuľa), polystyrénovú penu (ochrana vnútra) a polyetylén (vrecká, ochranná fólia). Zariadenie bolo vyrobené z materiálov, ktoré sa dajú recyklovať a znovu použiť po ich demontovaní špecializovanou firmou. Dodržujte miestne predpisy týkajúce sa likvidácie obalových materiálov, použitých batérií a nepotrebných zariadení.

TECHNICKÉ ÚDAJE ZARIADENIA

Napájanie: DC 5V, 1A

Súprava filtrov: Blaupunkt ACC060

- | | |
|---------------------|----------------------|
| 1. Štrbinová hubica | 5. Napájacia zásuvka |
| 2. Nádoba na prach | 6. HEPA filter |
| 3. Napájací kábel | 7. Tlačidlo zapínača |
| 4. Rúčka | 8. LED ukazovateľ |

PRÍPRAVA VYSÁVAČA NA POUŽITIE

Nabite akumulátor vysávača. Zastrčte koncovku napájacieho kábla do napájacej zásuvky vo vysávači. Nabíjanie trvá do 3 hodiny.

Skontrolujte, či je komora na prach vysávača prázdna, a či sú filtre správne namontované. Upevnite štrbinovú hubicu.

Keď chcete vysávač spustiť, stlačte zapínač. Plne nabitý akumulátor umožňuje vysávať približne 10 minút s použitím maximálnej sacej sily.

PO SKONČENÍ VYSÁVANIA

Odpojte hubicu alebo nadstavec. Vyprázdnite nádobu a vyčistite filtre.

VYPRÁZDŇOVANIE NÁDOBY NA PRACH

Keď chcete vyprázdniť nádobu a vyčistiť filtre, nádobu zdemontujte.

Keď chcete nádobu vybrať, nádobu jemne pretočte a vyberte ju.

Vytiahnite filtre vložené do nádoby. Vyprázdnite nádobu, odstráňte z nej všetky nečistoty. Vyčistite filtre.

Keď chcete nádobu vložiť naspäť, vyššie opísané činnosti vykonajte adekvátne v opačnom poradí.

ČISTENIE A ÚDRŽBA

Hubice, nadstavce a nádobu pravidelne čistite, odstraňujte všetky nečistoty.

Korpus môžete utierať trochu navlhčenou handričkou, a potom ho vždy bezodkladne poutierajte dosucha.

Pri vyprázdňovaní nádoby na prach vždy očistite aj filtre, odstráňte zachytené nečistoty. Odporúčame, aby ste filtre pravidelne dôkladne umývali pod tečúcou vodou. Umyté filtre môžete vložiť naspäť a používať až vtedy, keď úplne vyschnú.

Odporúčame, aby ste filter HEPA vymieňali raz za 3 mesiace, podľa intenzity používania vysávača. Filtre vymieňajte podľa pokynov, ktoré sú uvedené v kapitole o vyprázdňovaní nádoby na prach.

Fontos információk

- A készülék használatának megkezdése előtt kérjük, olvassa el a használati utasítást és kövesse a benne foglalt utasításokat. A készülék nem rendeltetésszerű használatából vagy nem megfelelő kezeléséből eredő károkért a gyártó felelősséget nem vállal. A használati utasítást őrizze meg, hogy a termék jövőbeni használata során is használni tudja.
- A készülék kizárólag háztartási használatra alkalmas. Más, nem rendeltetésszerű célokra nem használható.
- A készüléket a Tisztítás és karbantartás részben foglaltak szerint, rendszeresen tisztítsa.
- A készüléket hőforrás, láng, elektromos fűtőelem közelében vagy forró sütőre ne helyezze. A készüléket egyéb más berendezésre ne tegye.
- A készüléket nem használhatják 8 éven aluli gyermekek és fizikai vagy mentális fogyatékkal élő személyek, vagy olyan ember akinek nincs megfelelő tapasztalata vagy tudása a készülékkel kapcsolatban. Kivéve ha felügyelet alatt vannak vagy a készülék biztonságos használatával kapcsolatosan, számukra érthető módon tájékoztatásban részesültek. Gyermekeknek tilos a készülékkel játszani. Felügyelet nélkül a gyermekek a készülék tisztítását és karbantartását nem végezhetik.
- Különös óvatossággal használja a készüléket, ha a közelben gyermekek vagy háziállatok tartózkodnak. Ne engedje, hogy a gyermekek a készülékkel játszanak.
- A készüléket gyúlékony anyagok közelében ne használja.
- A készüléket kültéri behatások (eső, nap, stb.) előtt védje, valamint magas páratartalmú helyiségekben ne használja (fürdőszoba, nyirkos faházak).
- A készülékhez kizárólag eredeti vagy a gyártó által ajánlott kelékeket használjon. A gyártó által nem ajánlott kellékek használata a készülék meghibásodását okozhatja és a felhasználó biztonságát veszélyezteti.
- A tápegységet kizárólag az adattáblán feltüntetett értékeknek megfelelő aljzatba csatlakoztassa.
- Amennyiben a tápvezeték hibás vagy a tápegység dugasa a konnektorban laza, a berendezést ne töltsé és hálózatról ne működtesse.
- A tápegységet amikor nem használja, húzza ki a konnektorból.
- A tápegységet vízbe vagy egyéb folyadékba ne merítse.
- A tápegységet a tápforrásból és tápforrásba nedves kézzel ne csatlakoztassa.
- Nem szabad a porszívózást megkezdni anélkül, hogy leellenőriznének a szűrők megfelelő beszerelését.
- Nem szabad nagyon apró port felszívni, mint pl. liszt, cement, gipsz, nyomtatópatron por, valamint olyan szennyeződések, melyek forró hőmérsékletűek lehetnek, mint pl. hamu, cigicsikk vagy gyufa.
- A porszívóval kizárólag száraz felület tisztítható. Nem szabad a porszívót nedves, vagy vízzel tisztított szőnyegen használni.



A berendezés az Európai Unió irányelvi követelményeinek megfelel:
 - Elektromágneses összeférhetőség - Electromagnetic compatibility (EMC)
 A berendezés az adattáblán CE jelöléssel ellátott.



Amennyiben a berendezésen áthúzott szemeteskosár jelölés található, a termék a 2012/19/EU irányelv rendelkezései hatálya alá tartozik. Kérjük, ismerkedjem meg a helyi elektromos és elektronikus hulladékgyűjtési rendszer szabályaival. A helyi előírások szerint járjon el. A terméket háztartási hulladékokkal együtt nem dobja ki. Az elhasznált termék megfelelő ártalmatlanításával a természetre és emberi egészségre gyakorolt esetleges káros hatásait akadályozza meg.



A berendezés a 2006/66/EK irányelvben meghatározott elemmel ellátott. Az elemet háztartási hulladékokkal együtt ne dobja ki. Kérjük, ismerkedjen meg a helyi elkülönített elemgyűjtési szabályokkal, mivel a megfelelő ártalmatlanításukkal a természetre és emberi egészségre gyakorolt esetleges káros hatásait akadályozza meg.

Környezetvédelmi információk

A csomagolás kizárólag nélkülözhetetlen elemeket tartalmaz. Minden erőfeszítést elkövettek annak érdekében, hogy a csomagolás három komponense könnyen elkülöníthető legyen: karton (doboz), polisztirol (belső védelem) és polietilén (zacskók, védőlap). A berendezés újrahasznosítható anyagokból készült, erre szakosodott cég által elvégzett szétszerelését követően elemei újra használhatók. A helyi csomagolóanyagok, elhasznált elemek és felesleges berendezések ártalmatlanítására vonatkozó előírások betartása szükséges.

A KÉSZÜLÉK MŰSZAKI ADATAI

Tápellátás: DC 5V, 1A

Szűrők: Blaupunkt ACC060

- | | |
|--------------------------|--------------------|
| 1. Rés szívófej | 5. Tápcsatlakozó |
| 2. Portartály | 6. HEPA szűrő |
| 3. Tápkábel és tápegység | 7. Bekapcsológomb |
| 4. Fogantyú | 8. Led visszajelző |

A PORSZÍVÓ ELŐKÉSZÍTÉSE

Töltse fel a porszívó akkumulátorát. Csatlakoztassa a tápkábelt a porszívó tápcsatlakozójához. A töltés 3 órát vesz igénybe.

Győződjön meg, hogy a porszívó tartálya üres, valamint, hogy a szűrő megfelelően van behelyezve. Helyezze be a rés szívófejet.

A porszívó bekapcsolásához nyomja meg a kapcsológombot. A teljesen feltöltött akkumulátor kb. 10 perces használatot tesz lehetővé maximális szívóerő esetén.

A PORSZÍVÓZÁS VÉGEZTÉVEL

Vegye le a szívófejet. Ürítse ki a tartályt és tisztítsa meg a szűrőket.

A PORTARTÁLY ÜRÍTÉSE

A tartály kiürítéséhez és a szűrők tisztításához vegye le a tartályt.

A tartály kiürítéséhez óvatosan forgassa azt el, majd vegye ki.

Vegye ki a tartályban található szűrőket. Távolítsa el a szennyeződések a tartályból. Tisztítsa meg a szűrőket.

A tartály összerakásához hajtsa végre a fenti lépéseket fordított sorrendben.

TISZTÍTÁS ÉS KARBANTARTÁS

A szívófejeket és a tartályt rendszeresen tisztítani kell.

A porszívó felülete nedves ronggyal tisztítható, de minden alkalommal azonnal szárazra kell törölni.

A portartály kiürítésekor mindig ki kell tisztítani a szűrőket. Ajánlott a szűrő folyóvízzel történő rendszeres tisztítása. Ha a szűrő mosva volt, csak teljesen szárazon helyezze vissza.

Ajánlott a HEPA szűrőt 3 havonta cserélni, a porszívó használati intenzitásának függvényében. A szűrőcserét a portartály kiürítését bemutató fejezetben foglaltak szerint kell végrehajtani.

Pomembne informacije

- Pred začetkom uporabe naprave je treba prebrati navodila za uporabo ter ukrepati skladno z njihovimi določili. Proizvajalec ne odgovarja za škode, nastale kot posledica neustrezne uporabe oz. neustreznega ravnanja z napravo. Ta navodila za uporabo je treba shraniti, da bi jih lahko uporabljali tudi v prihodnosti.
- Naprava je namenjena uporabi izključljivo v gospodinjstvu. Uporabljati napravo izključljivo v skladu z namenom.
- Napravo je treba redno čistiti, skladno s priporočili, ki jih določa poglavje o Čiščenju in vzdrževanju.
- Naprave na nameščati v bližini virov toplote, plamena, električnega grelca oz. na vroči pečici.
- Naprava se ne sme nahajati na kakšni drugi napravi.
- Napravo lahko uporabljajo otroki od 8 let starosti, fizično omejene, duševno motene osebe ter ljudje, ki nimajo izkušenj s tovrstno opremo, vendarle samo takrat, ko jim je zagotovljen nadzor oz. usposabljanje glede varne uporabe, tako da se seznanijo z morebitnimi tveganji. Otroki se ne smejo igrati z napravo. Otroki ne smejo čistiti in vzdrževati naprave brez nadzora odraslih.
- Če so v bližini naprave ali hišni ljubimčki, je treba med uporabo aparata biti posebno pozoren. Otroki se ne smejo igrati z napravo.
- Naprave ne uporabljati v bližini vnetljivih snovi.
- Naprave ne izpostavljati vremenskim razmerjem (dež, sonce in drugo) ter ne uporabljati v pogojih povišane vlažnosti (kopalnica, vlažne kemping hiše).
- Uporabljajte samo originalne oz. s strani proizvajalca priporočene dodatke in pripomočke. Uporaba neustreznih dodatkov lahko privede do poškodbe naprave ter nevarnosti za človekovo zdravje.
- Napravo se sme priključiti le na vtičnico, ki odgovarja opisu na podatkovni ploščici.
- Če se poškodujeta žica ali vtič, oz. se vtič ne ujema z vtičnico, takrat ne napajajte naprave.
- Napajalnik odklopiti iz vtičnice ob daljšem mirovanju naprave.
- Naprave nikoli ne dati v vodo ali kakšno drugo tekočino.
- Naprave ne povezovati z napajalnikom z vlažnimi roki.
- Ne začnite sesati preden se ne prepričate, da so filtri ustrezno nameščeni.
- Ni mogoče sesati zelo drobnega praha, kot je moka, cement, mavec, prah s tonerskih kartuš, kot tudi vročega praha, kot je pepel, ogorke cigaret in vžigalic.
- S sesalcem pospravljati le suhe površine. Sesalca ne uporabljati za vlažne preproge ter preproge in talne obloge, ki potrebujejo mokro čiščenje.



Naprava je skladna z zahtevami smernic Evropske unije:
- Elektromagnetna združljivost - Electromagnetic compatibility (EMC)
Izdelek označen s CE na podatkovni ploščici.



Če se na napravi nahaja oznaka - prekrižan zabojnik za odpadke, to pomeni, da za izdelek veljajo določila evropske smernice 2012/19/EU. Seznaniti se je treba z lokalnimi zahtevami za zbiranje električnih ter elektronskih odpadkov. Ukrepati je treba v skladu z lokalnimi predpisi. Izdelka se ne sme odstranjevati skupaj z navadnimi odpadki. Ustrezno odstranjevanje starega izdelka pomaga izključiti morebitne negativne učinke na okolje in človekovo zdravje.



Naprava je opremljena z baterijo, ki jo določa evropska smernica 2006/66/WE. Baterije se ne sme odstranjevati skupaj z gospodinjstvi odpadki. Potrebno se je seznaniti z lokalnimi predpisi za ločeno zbiranje odpadnih baterij, ker le ustrezna odstranitev preprečuje morebitne negativne učinke za okolje in človekovo zdravje.

Podatki za varovanje okolja

Komplet vsebuje samo potrebne elemente. Prizadevali smo si, da bodo vsi tri elementi

embalaže lahko odstranljivi: karton (škatla), polistirenska pena (zunanja zaščita) in polietilen (vreče, zaščitni plast). Naprava izvedena iz materialov, ki se lahko reciklirajo, ter jih lahko po demontaži s strani strokovnega podjetja ponovno uporabljamo. Upoštevati je treba lokalne predpise za odstranjevanje embalaž, porabljenih baterij ter nepotrebnih naprav.

TEHNIČNI PODATKI O NAPRAVI

Napajanje: DC 5V, 1A

Set filtrov: Blaupunkt ACC060

- | | |
|-----------------------------------|----------------------------|
| 1. Vzdolžni nastavek | 5. Napajalna vtičnica |
| 2. Posoda za prah | 6. Filter HEPA |
| 3. Napajalni kabel z napajalnikom | 7. Tipka vklopnega stikala |
| 4. Ročaj | 8. Indikator led |

PRIPRAVA SESALNIKA ZA DELO

Napolnite akumulator sesalnika. Konec napajalnega kabla vklopite v vtičnico sesalnika. Polnjenje traja do 3 ure.

Prepričajte se, da je posoda za prah sesalnika prazna in da so filtri pravilno nameščeni. Pritrdite vzdolžni nastavek.

Vklopite sesalnik s pritiskom tipke za vklop. Popolnoma napolnjen akumulator omogoča približno 10-minutno delovanje sesalnika z maksimalno močjo sesanja.

PO KONČANEM SESANJU

Odklopite nastavek. Izpraznite posodo in očistite filtre.

PRAZNJENJE POSODE ZA PRAH

Za praznjenje posode in čiščenje filtrov je treba posodo odstraniti.

Vsebnik vzamete iz naprave tako, da z občutkom zasučete posodo za prah in ga vzemete ven.

Odstranite filtre, vstavljene v posodo. Izpraznite posodo vse nesnage. Očistite filtre.

Posodo namestite nazaj z opravitvijo zgornjih korakov v obratnem vrstnem redu.

ČIŠČENJE IN VZDRŽEVANJE

Redno čistite nastavke in posodo za prah.

Ohišje sesalnika lahko brišete z rahlo vlažno krpo, vendar ga nato takoj obrišite do suhega.

Po vsakokratni izpraznitvi posode za prah očistite filtre vse nesnage. Priporočljivo je občasno filtre temeljito oprati pod tekočo vodo. Ko so filtri oprani, jih namestite nazaj šele, ko so popolnoma suhi.

Priporočljivo je zamenjati filter HEPA vsake 3 mesece, odvisno od intenzivnosti uporabe sesalnika.

Menjavo filtrov izvajati skladno z navodili v poglavju o praznjenju posode za prah.

Važne obavijesti

- Prije uporabe stroja pročitajte upute za rukovanje i slijedite upute sadržane u njima. Proizvođač ne odgovara za štete uzrokovane uporabom uređaja suprotno njezinoj namjeni ili neodgovarajućim rukovanjem. Molimo sačuvajte ovaj priručnik, tako da možete ga koristiti također tijekom kasnijeg korištenja proizvoda.
- Uređaj se koristi samo za domaću upotrebu. Ne koristiti za druge svrhe, koje nisu u skladu sa svojom namjenom.
- Uređaj treba redovito čistiti u skladu s preporukama opisanima u odjeljku o čišćenju i održavanju.
- Ne postavljajte uređaja blizu izvora topline, plamena, električnog grijaćeg elementa ili na vrućoj peći. Nemojte stavljati na bilo kojem drugom uređaju.
- Ovu opremu mogu koristiti djeca od najmanje 8 godina, osobe sa smanjenim fizičkim, mentalnim mogućnostima i i ljudi s nedostatkom iskustva i znanja, ako će se osigurati nadzor ili instruktazu u vezi s upotrebom opreme na siguran način, da bi dobro razumijeli povezani rizici. Djeca ne mogu se igrati opremom. Djeca bez nadzora ne mogu čistiti i održavati opremu.
- Budite oprezni prilikom korištenja uređaja kada u blizini ima djece ili kućnih ljubimaca. Nemojte dopustiti djeci da se igraju s uređajem.
- Ne upotrebljavajte uređaja u blizini zapaljivih materijala.
- Nemojte izlagati uređaj vremenskim uvjetima (kiša, sunce, itd) i nemojte koristiti u uvjetima visoke vlage (kupaonice, vlažne kabine).
- Koristite samo originalni pribor za uređaj ili preporučeni od strane proizvođača. Koristanje pribora koji nisu preporučeni od strane proizvođača može dovesti do oštećenja uređaja i ugroziti sigurnost korištenja.
- Napajač mora biti priključen isključivo u utičnicu s obilježjima u skladu s vrijednostima na tipskoj pločici.
- Ako je kabel ili utikač napajaača oštećen ili je utikač labav u električnoj utičnici, ne punitite uređaja i ne napajajte uređaja iz mreže.
- Odspojite napajač iz zidne utičnice kada nije u uporabi.
- Nikada ne uranjajte napajaača u vodu ili druge tekućine.
- Nemojte spajati ili odspajati napajaača iz utičnice mokrim rukama.
- Nemojte usisavati prije nego što provjerite jesu li filteri pravilno namješteni.
- Ne može se usisavati jako sitna prašina kao što je brašno, cement, gips, prah tonera za pisače kao ni nečistoće koje mogu biti vruće poput pepela, opušaka i izgorjelih šibica.
- Usisavačem treba čistiti samo suhe površine. Nemojte čistiti usisavačem na mokrim i vlažno čišćenim tepisima i podnim oblogama.



Uređaj je kompatibilan sa zahtjevima direktiva EU:
 - Elektromagnetska podudarnost - Electromagnetic compatibility (EMC)
 Proizvod označen CE na natpisnoj pločici



Ako uređaj ima znak prekrštenog kontejnera za smeće, to znači da je proizvod pokriven odredbama Europske direktive 2012/19/EU. Molimo pogledajte zahtjeve lokalnog sustava za prikupljanje električnog i elektroničnog otpada. Postupajte u skladu s lokalnim propisima. Ne bacajte ovaj proizvod zajedno s kućnim otpadom. Pravilno odlaganje isluženog uređaja će spriječiti potencijalne negativne posljedice za prirodni okoliš i ljudsko zdravlje.



Uređaj je opremljen s baterijama obuhvaćenim Europskom direktivom 2006/66/WE. Baterije se ne smiju odlagati zajedno s komunalnim otpadom. Molimo pogledajte lokalni propisi za odvojeno prikupljanje baterija jer ispravno odlaganje će spriječiti potencijalne negativne posljedice na okoliš i zdravlje ljudi.

Informacije o zaštiti okoliša

Paket uključuje samo neophodne elemente. Pobriniili smo se da tri komponente materijala za pakiranje lako se odvajaju: karton (kutija), polistirenska pjena (zaštita iznutra) i polietilen (vrećice, zaštitna folija). Uređaj izrađen od materijala koji se mogu reciklirati i ponovo upotrijebiti nakon demontaže od strane specijalizirane tvrtke. Poštujte lokalne propise o odlaganju ambalaže, iskorištenih baterija i nepotrebne opreme.

TEHNIČKI PODACI

Napajanje: DC 5V, 1A

Komplet filtera: Blaupunkt ACC060

- | | |
|----------------------------------|--------------------------|
| 1. Uska mlaznica | 5. Utičnica za napajanje |
| 2. Spremnik za prašinu | 6. HEPA filter |
| 3. Kabel za napajanje s punjačem | 7. Tipka za uključivanje |
| 4. Držač | 8. Led pokazivač |

PRIPREMA USISIVAČA ZA RAD

Napunite bateriju usisivača. Priključite kraj kabela za napajanje u utičnicu za napajanje na usisivaču. Punjenje traje do 3 sata.

Provjerite je li posuda za prašinu usisivača prazna i jesu li filtri pravilno postavljeni. Stavite usku mlaznicu.

Za uključivanje usisivača pritisnite prekidač. Za podešavanje snage usisavanja, ponovo pritisnite prekidač. Sasvim puna baterija omogućuje oko 10 minuta rada usisivača uz korištenje maksimalne jačine usisavanja.

NAKON ZAVRŠENOG USISAVANJA

Odvojite mlaznicu. Ispraznite spremnik i očistite filter.

PRAŽNENJE POSUDE ZA PRAŠINU

Da biste ispraznili spremnik i očistili filter, izvadite spremnik.

Da biste izvadili spremnik, pažljivo ga okrenite i izvadite.

Izvadite filtere koji se nalaze u spremniku. Uklonite sve nečistoće iz spremnika. Očistite filtere.

Da biste vratili spremnik, navedene postupke napravite obrnutim redoslijedom.

ČIŠĆENJE I ODRŽAVANJE

Mlaznice i spremnik potrebno je redovito čistiti od nečistoća.

Kućiste se može obrisati blago navlaženom krpom i odmah poslije toga svaki put prebrisati suhom.

Tijekom svakog pražnjenja posude za prašinu očistite filtre od nečistoća. Preporučuje se redovito

pranje filtera pod mlazom tekuće vode. Nakon pranja filtre vratite tek kad se potpuno osuše.

Preporučuje se zamjena HEPA filtera svaka 3 mjeseca, ovisno o učestalosti korištenja usisivača. Filtre mijenjajte prema uputama iz poglavlja o pražnjenju spremnika za prašinu.

σημαντικές πληροφορίες

- Πριν αρχίσετε να χρησιμοποιείτε τη συσκευή διαβάστε τις οδηγίες χρήσης και ακολουθήστε τις οδηγίες που αναφέρονται εκεί. Ο κατασκευαστής δεν φέρει ευθύνη για τις ζημιές που θα προκληθούν από χρήση της συσκευής με τρόπο ακατάλληλο από τον προορισμό της ή από ακατάλληλο χειρισμό της. Πρέπει να κρατήσετε τις οδηγίες χρήσης προκειμένου να τις χρησιμοποιήσετε ξανά κατά την επόμενη χρήση του προϊόντος.
- Η συσκευή προορίζεται μόνο για οικιακή χρήση. Μην χρησιμοποιήσετε τη συσκευή για τους σκοπούς άλλους από τον προορισμό της.
- Η συσκευή πρέπει να καθαρίζεται τακτικά σύμφωνα με τις προτάσεις που αναφέρονται στο μέρος περι Καθαρισμού και συντήρησης της συσκευής.
- Μην τοποθετείτε τη συσκευή κοντά σε πηγές θερμότητας, φλόγα, ηλεκτρική μονάδα θέρμανσης ή πάνω σε ζεστό φούρνο. Μην τοποθετείτε τη συσκευή μέσα σε άλλη συσκευή.
- Η παρούσα συσκευή επιτρέπεται να χρησιμοποιείται από παιδιά ηλικίας τουλάχιστον 8 ετών και από πρόσωπα με μειωμένες φυσικές και νοητικές ικανότητες καθώς και από πρόσωπα χωρίς εμπειρία και γνώση της συσκευής, αν διασφαλιστεί η εποπτεία ή η εκμάθηση χρήσης της συσκευής με τον ασφαλή τρόπο, έτσι ώστε οι σχετικοί κίνδυνοι να είναι γνωστοί. Τα παιδιά δεν επιτρέπεται να παίζουν με τη συσκευή. Τα παιδιά χωρίς εποπτεία δεν επιτρέπεται να καθαρίζουν ή να συντηρούν τη συσκευή.
- Πρέπει να είστε ιδιαίτερα προσεκτικοί όταν χρησιμοποιείτε τη συσκευή και όταν κοντά της βρίσκονται παιδιά ή ζώα συντροφιάς. Μην επιτρέπετε στα παιδιά να παίζουν με τη συσκευή.
- Μην χρησιμοποιήσετε εύφλεκτα υλικά κοντά στη συσκευή.
- Μην εκθέτετε τη συσκευή στη δράση των καιρικών συνθηκών (βροχή, ήλιος κλπ.) και μην τη χρησιμοποιήσετε σε συνθήκες αυξημένης υγρασίας (μπάνια, μουσκεμένα κάμπινγκ κλπ.).
- Χρησιμοποιείτε μόνο τα γνήσια αξεσουάρ για τη συσκευή ή τα αξεσουάρ που προτείνονται από τον κατασκευαστή. Το να χρησιμοποιήσετε τα αξεσουάρ που δεν προτείνονται από τον κατασκευαστή μπορεί να προκαλέσει βλάβες στη συσκευή και να προκαλέσει κίνδυνο για τη χρήση της.
- Πρέπει να συνδέσετε τον τροφοδότη αποκλειστικά σε πρίζα με γείωση και με τα χαρακτηριστικά που να είναι συμβατά με τις τιμές που αναφέρονται στην ονομαστική πινακίδα.
- Αν το καλώδιο ή το φις του τροφοδότη είναι χαλασμένα ή αν το φις είναι χαλαρό μέσα στην ηλεκτρική πρίζα, μην τροφοδοτήσετε τη συσκευή και μην το τροφοδοτήσετε με το ρεύμα από το ηλεκτρικό δίκτυο.
- Αποσυνδέετε τον τροφοδότη πάντα όταν δεν το χρησιμοποιείτε.
- Ποτέ μην βυθίζετε τον τροφοδότη μέσα σε νερό ή κανένα άλλο υγρό.
- Να μην αποσυνδέετε ούτε να συνδέετε τη συσκευή με υγρά χέρια.
- Μην σκουπίζετε χωρίς να είστε βέβαιοι ότι τα φίλτρα είναι σωστά συναρμολογημένα.
- Δεν επιτρέπεται να σκουπίζετε πολύ λεπτές σκόνες όπως αλεύρι, τσιμέντο, γύψο, σκόνη μελανιών για εκτυπωτές ούτε ακαθαρσίες που ενδέχεται να είναι ζεστές όπως στάχτη, αναμμένα τσιγάρα, σπύρτα.
- Με την ηλεκτρική σκούπα σκουπίστε μόνο στεγνές επιφάνειες. Μην εφαρμόσετε την ηλεκτρική σκούπα σε υγρές και καθαρισμένες με υγρό επιφάνειες όπως χαλιά ή επενδύσεις.



Η συσκευής είναι συμβατή με τις απαιτήσεις των οδηγιών της Ευρωπαϊκής Ένωσης:
- Ηλεκτρομαγνητική συμβατότητα - Electromagnetic compatibility (EMC)
Προϊόν εισημασμένο με το σύμβολο CE στην ονομαστική πινακίδα



Αν πάνω στη συσκευή βρίσκεται το σύμβολο του διαγραμμένου κάδου αυτό σημαίνει ότι το προϊόν καλύπτεται με τους κανονισμούς της ευρωπαϊκής οδηγίας 2012/19/EU. Πρέπει να εξοικειωθείτε με τις σχετικές απαιτήσεις του τοπικού συστήματος συγκέντρωσης απορριπτόμενου εξοπλισμού και υπολειμμάτων υλικού διάλυσης. Πρέπει να ακολουθήσετε τους τοπικούς κανονισμούς. Μην απορρίψετε το προϊόν μαζί με κανονικά οικιακά απορρίμματα. Η κατάλληλη απόρριψη παλιού προϊόντος προστατεύει από τα αρνητικά αποτελέσματα για το φυσικό περιβάλλον και την ανθρώπινη υγεία.



Η συσκευή είναι εξοπλισμένη με μπαταρίες οι οποίες ορίζονται με την ευρωπαϊκή οδηγία 2006/66/EK. Δεν επιτρέπεται να απορρίπτετε τις μπαταρίες μαζί με τα οικιακά απορρίμματα. Πρέπει να εξοικειωθείτε με τους τοπικούς κανονισμούς σχετικά με την ξεχωριστή συγκέντρωση μπαταριών διότι η κατάλληλη διάθεση προστατεύει από πιθανά αρνητικά αποτελέσματά της για το φυσικό περιβάλλον και την ανθρωπινή ζωή.

Πληροφορίες για την προστασία του περιβάλλοντος

Η συσκευασία περιέχει μόνο απαραίτητα στοιχεία. Προσπαθήσαμε πολύ να ξεχωριστούν εύκολα τα τρία συστατικά συσκευασίας: χαρτί (κουτί), αφρός πολυστερίνης (προστατευτικά μέσα στη συσκευασία) και πολυαιθυλένιο (σακούλες, προστατευτικό φύλλο). Η συσκευή κατασκευάστηκε από υλικά τα οποία μπορούν να ανακυκλωθούν και να χρησιμοποιηθούν ξανά μετά την αποσυναρμολόγησή τους. Πρέπει να ακολουθήσετε τους τοπικούς κανονισμούς σχετικά με τη διάθεση των υλικών συσκευασίας, μεταχειρισμένων μπαταριών και των περιττών συσκευών.

ΤΕΧΝΙΚΑ ΣΤΟΙΧΕΙΑ ΣΥΣΚΕΥΗΣ

Ηλεκτρική σύνδεση: DC 5V, 1A

Σετ φίλτρων: Blaupunkt ACC060

1. Ακροφύσιο ρύγχος
2. Δοχείο σκόνης
3. Καλώδιο τροφοδοσίας με τροφοδοτικό
4. Λαβή
5. Υποδοχή ρεύματος
6. Φίλτρο HEPA
7. Πλήκτρο διακόπτη
8. Ενδεικτική λυχνία led

ΠΡΟΕΤΟΙΜΑΣΙΑ ΤΗΣ ΗΛΕΚΤΡΙΚΗΣ ΣΚΟΥΠΑΣ ΓΙΑ ΛΕΙΤΟΥΡΓΙΑ

Φορτίστε τη μπαταρία της ηλεκτρικής σκούπας. Συνδέστε το άκρο του καλωδίου τροφοδοσίας στην υποδοχή της ηλεκτρικής σκούπας. Η φόρτιση της μπαταρίας διαρκεί περίπου 3 ώρες.

Βεβαιωθείτε ότι το δοχείο σκόνης της ηλεκτρικής σκούπας είναι άδειο και ότι τα φίλτρα έχουν εγκατασταθεί σωστά. Εγκαταστήστε το ακροφύσιο ρύγχος.

Για να ενεργοποιήσετε την ηλεκτρική σκούπα πατήστε το κουμπί του διακόπτη. Για να ρυθμίσετε τη δύναμη αναρρόφησης, πατήστε ξανά το κουμπί διακόπτη. Μια πλήρως φορτισμένη μπαταρία επιτρέπει στην ηλεκτρική σκούπα να λειτουργήσει για περίπου 10 λεπτά με χρήση τη μέγιστη δύναμη αναρρόφησης.

ΜΕΤΑ ΤΗΝ ΟΛΟΚΛΗΡΩΣΗ ΤΟΥ ΣΚΟΥΠΙΣΜΑΤΟΣ

Αποσυνδέστε το ακροφύσιο. Αδειάστε το δοχείο και καθαρίστε τα φίλτρα.

ΑΔΕΙΑΣΜΑ ΤΟΥ ΔΟΧΕΪΟΥ ΣΚΟΝΗΣ

Για να αδειάσετε το δοχείο και να καθαρίσετε τα φίλτρα, αποσυναρμολογήστε το δοχείο.

Για να αφαιρέσετε το, περιστρέψτε το δοχείο απαλά και αφαιρέστε το.

Αφαιρέστε τα φίλτρα που βρίσκονται μέσα στο δοχείο. Αδειάστε το δοχείο από ακαθαρσίες. Καθαρίστε τα φίλτρα.

Για να εγκαταστήσετε το δοχείο, ακολουθήστε τα παραπάνω βήματα με αντίστροφη σειρά.

ΚΑΘΑΡΙΣΜΟΣ ΚΑΙ ΣΥΝΤΗΡΗΣΗ

Καθαρίζετε τακτικά τα ακροφύσια και το δοχείο σκόνης από ακαθαρσίες.

Το σώμα μπορεί να καθαρίζεται με ένα ελαφρώς υγρό πανί και στη συνέχεια να στεγνώνει κάθε φορά αμέσως.

Κάθε φορά που αδειάζετε το δοχείο σκόνης, καθαρίστε τα φίλτρα από ακαθαρσίες. Συνιστάται να πλένετε καλά τα φίλτρα κάτω από τρεχούμενο νερό. Μετά το πλύσιμο των φίλτρων, πρέπει να εγκατασταθούν μόνο αφού στεγνώσουν τελείως.

Συνιστάται η αντικατάσταση του φίλτρου HEPA κάθε 3 μήνες, ανάλογα με την ένταση χρήσης της ηλεκτρικής σκούπας. Η αντικατάσταση των φίλτρων πρέπει να γίνεται σύμφωνα με τις οδηγίες του κεφαλαίου περι του αδειάσματος του δοχείου σκόνης.

Важни информации

- Преди да започнете употреба на уреда, моля, прочетете инструкцията за експлоатация и се придържайте към указанията, посочени в нея. Производителят не отговаря за щети, причинени от използване на уреда по начин, несъответстващ на неговото предназначение или неправилното му обслужване. Запазете инструкцията за експлоатация, за да може да се ползва и по-късно при употреба на уреда.
- Уредът е предназначен за използване само в домакинството. Не го използвайте за други цели, различни от неговото предназначение.
- Уредът трябва да бъде редовно почистван съгласно препоръките, описани в раздел Почистване и поддръжка на уреда.
- Не поставяйте уреда в близост до източници на топлина, пламък, електрически отоплителен елемент или върху гореща фурна; Не поставяйте върху никакъв друг уред.
- Този уред може да бъде използван от деца над 8-годишна възраст и от лица с намалени физически и умствени възможности и лица без опит и познания, ако те са наблюдавани или са инструктирани относно използването на уреда по безопасен начин, така че да разбират свързаните с това опасности. Децата не бива да си играят с уреда. Децата не могат да почистват или да извършват дейности по поддръжка на уреда без надзор на възрастен.
- Когато в близост до включения уред са намират деца или домашни животни, трябва да запазите особено внимание при работа с уреда. Децата не бива да си играят с уреда.
- Не използвайте уреда в близост до лесно запалими материали.
- Не излагайте уреда на въздействието на атмосферни фактори (дъжд, слънце и др.), нито не го използвайте в помещения с повишена влажност (баня, влажни бунгала).
- Използвайте само оригинални аксесоари или препоръчани от производителя. Използването на други аксесоари, различни от препоръчаните от производителя, може да доведе до повреда на уреда или да причини опасност за безопасната експлоатация.
- Захранващото устройство трябва да бъде включено само към захранващ контакт с характеристика, отговаряща на стойностите, посочени върху информационната таблица.
- Ако кабелът или щепселът на захранващото устройство са повредени или след включване в контакта щепселът е хлабав, не използвайте уреда и не го захранвайте от електрическата мрежа.
- Изключвайте захранващото устройство от електрическия контакт, когато не го използвате.
- Никога не потапяйте захранващото устройство във вода или други течности.
- Не включвайте и не изключвайте захранващото устройство от захранването с мокри ръце.
- Не бива да започвате почистване без да сте се уверили, че филтрите са правилно монтирани.
- Не може да почиствате дребни насипни продукти като брашно, цимент, гипс, прах на тонери за принтери, нито замърсявания, които могат да бъдат горещи като пепел, цигарени фасове и кибритени клечки.
- С прахосмукачката може да се почистват само сухи повърхности. Не бива да използвате прахосмукачката върху влажни и почиствани на мокро килими и мокети.



Изделието изпълнява изискванията на директивите на Европейския Съюз:
- Директива за електромагнитна съвместимост - Electromagnetic compatibility (EMC)
Изделието е маркирано със знак CE върху информационната таблица.



Ако продуктът е означен със символ на зачеркната кофа за боклук, това означава, че продуктът е в съответствие с Европейската директива 2012/19/EU. Трябва да се запознаете с изискванията относно местното разделно събиране на излязлото от употреба електронно и електрическо оборудване. Да се следват действащите местни разпоредби. Този продукт не бива да се изхвърля заедно с битовите отпадъци. Правилното утилизиране на излезлия от употреба продукт ще предотврати потенциалните негативни ефекти върху природната среда и човешкото здраве.



Уредът е оборудван с батерии съгласно европейската директива 2006/66/WE. Батериите не бива да се изхвърлят заедно с битовите отпадъци. Трябва да се запознаете с местните изисквания относно разделното събиране на батерии, тъй като правилното утилизиране ще предотврати потенциалните негативни ефекти върху природната среда и човешкото здраве.

Информации за защита на околната среда.

Опаковката съдържа само необходимите елементи. Положени са всички усилия за лесното отделяне на трите съставни елемента на опаковката: картон (кутия), пенополистирол (вътрешна защита) и полиетилен (пликове, защитен слой). Уредът е произведен от материали, които подлежат на рециклиране и повторно използване след демонтаж от специализирана фирма. Трябва да спазвате местните разпоредби за рециклиране на опаковъчните материали, изтощените батерии и излезлите от употреба устройства.

ТЕХНИЧЕСКИ ДАННИ НА УСТРОЙСТВОТО

Захранване: DC 5V, 1A

Комплект филтри: Blaupunkt ACC060

1. Приставка за цепнатини
2. Контейнер за прах
3. Захранващ кабел със захранващо устройство
4. Дръжка
5. Гнездо за захранване
6. Филтър HEPA
7. Бутон за включване
8. Индикатор led

ПОДГОТОВКА НА ПРАХОСМУКАЧКАТА ЗА РАБОТА

Заредете акумулатора на прахосмукачката. Включете края на захранващия кабел в захранващото гнездо в прахосмукачката, Зареждането е с продължителност до 3 часа.

Уверете се, че отделението за прах е празно и филтрите са монтирани правилно. Монтирайте приставката за цепнатини.

За да включите прахосмукачката, трябва да натиснете бутона за включване. За да регулирате силата за засмукване, натиснете отново бутона за включване. Напълно зареденият акумулатор позволява работа на прахосмукачката в продължение на около 10 минути при максимална сила на засмукване.

СЛЕД ЗАВЪРШВАНЕ НА ПОЧИСТВАНЕТО

Разединете приставката. Изпразнете контейнера и почистете филтрите.

ИЗПРАЗВАНЕ НА КОНТЕЙНЕРА ЗА ПРАХ

За да изпразните контейнера и да почистите филтрите, трябва да демонтирате контейнера.

За да извадите контейнера, внимателно го завъртете и го извадете.

Извадете филтрите от контейнера. Почистете контейнера от боклуците. Почистете филтрите.

За да поставите контейнера, трябва да изпълните горните дейности в обратна последователност.

ПОЧИСТВАНЕ И ПОДДРЪЖКА

Трябва редовно да почиствате приставките и контейнера за прах от натрупаните замърсявания. Корпусът можете да почиствате с влажна кърпа, след което веднага трябва да го избършете до сухо.

При всяко почистване на контейнера за прах трябва да почистите и филтрите от замърсявания.

Препоръчва се циклично старателно миене на филтрите под течаща вода. След измиване на филтрите можете да ги монтирате едва след пълното им изсъхване.

Препоръчва се смяна на филтъра HEPA на всеки 3 месеца в зависимост от интензивността на използване на прахосмукачката. Подмяната на филтрите трябва да се проведе съгласно указанията от раздела за почистване на контейнера за прах.

Informatii importante

- Înainte de a utiliza aparatul citiți manualul de utilizare și urmați instrucțiunile cuprinse în acesta. Producătorul nu este răspunzător pentru daunele cauzate de utilizarea aparatului contrar destinației sau utilizării incorecte a acestuia. Vă rugăm să păstrați acest manual, pentru al putea folosi, de asemenea, în timpul utilizării ulterioare a produsului.
- Aparatul este utilizat numai pentru uz casnic. Nu utilizați în alte scopuri decât cele prevăzute.
- Dispozitivul ar trebui să fie curățat în mod regulat în conformitate cu recomandările descrise în secțiunea privind curățarea și întreținerea.
- Nu așezați aparatul în apropierea surselor de căldură, de flăcări, sau lângă un element de încălzire electric sau un cuptor fierbinte. Nu-l plasați pe nici un alt dispozitiv.
- Acest aparat poate fi folosit de copii cu vârsta de cel puțin 8 ani și de persoane cu capacități fizice și mintale limitate, și de persoane cu lipsă de experiență și cunoștințe, în cazul în care va fi asigurată o supraveghere adecvată sau va fi efectuată o instruire privind utilizarea aparatului într-un mod sigur, astfel încât, pericolele asociate cu acesta să fie ușor de înțeles. Copiii nu ar trebui să se joace cu aparatul. Copiii fără supraveghere nu trebuie să efectueze curățarea și întreținerea aparatului.
- Este necesară o prudență maximă atunci când utilizați aparatul în apropierea copiilor sau animalelor de companie. Nu permiteți copiilor să se joace cu aparatul.
- Nu folosiți aparatul în apropierea materialelor inflamabile.
- Nu expuneți aparatul la acțiunea condițiilor meteorologice (ploaie, soare, etc.) și nu-l utilizați în condiții de umiditate ridicată (băi, case de camping umede).
- Utilizați numai accesorii originale la aparat sau recomandate de către producător. Utilizarea accesoriilor nerecomandate de producător poate duce la deteriorarea aparatului și punerea în pericol a siguranței de utilizare.
- Alimentatorul trebuie conectat exclusiv la o priză cu caracteristici compatibile cu valorile înscrise pe plăcuța de identificare.
- În cazul în care cablul sau ștecherul alimentatorului sunt deteriorate, sau ștecherul nu este bine fixat în priza electrică, nu încărcați aparatul și nu-l alimentați de la rețea.
- Deconectați alimentatorul de la priza electrică atunci când nu este utilizat.
- Nu introduceți niciodată sursa de alimentare în apă sau în alte lichide.
- Nu conectați sau deconectați alimentatorul de la sursa de alimentare cu mâinile ude.
- Nu aspirați fără asigurarea anterioară, că filtrele au fost corect instalate.
- Nu puteți aspira praful foarte fin, cum ar fi făina, cimentul, ipsosul, tonerul pentru imprimante, și nicimurdării care pot fi fierbinți, cum ar fi cenușa, mucurile de țigări și chibriturile.
- Cu aspiratorul trebuie să fie curățat doar suprafețele uscate. Nu utilizați aspiratorul pe covoarele și acoperirile de covoare mede și curățate pe med.



Aparatul are compatibil cu cerințele directivelor Uniunii Europene:

- Compatibilitate electromagnetă - Electromagnetic compatibility (EMC)
- Produs marcat CE pe plăcuța de identificare



Dacă pe aparat se află simbolul coș de gunoi barat, aceasta înseamnă că produsul care intră sub incidența Directivei Europene 2012/19/EU. Vă rugăm să consultați cerințele sistemului local de colectare a echipamentelor electrice și electronice uzate. Trebuie să procedați în conformitate cu reglementările locale. Se interzice aruncarea acestui produs împreună cu gunoiul menajer. Eliminarea corectă a produsului dumneavoastră vechi va preveni consecințe negative asupra mediului înconjurător și asupra sănătății umane.



Aparatul este dotat cu baterii care intră sub incidența Directivei Europene 2006/66/CE. Bateriile nu trebuie aruncate împreună cu deșeurile menajere. Vă rugăm să consultați

reglementările locale pentru colectarea separată a bateriilor, deoarece eliminarea corectă va ajuta la prevenirea posibilelor consecințe negative asupra mediului înconjurător și asupra sănătății umane.

Informații privind protecția mediului

Ambalajul include numai elementele necesare. Au fost depuse toate eforturile, pentru ca cele trei materiale care intră în componența ambalajului să fie ușor de separat: carton (cutie), spumă de polistiren (securitate interior) și polietilenă (pungi, folii de protecție). Aparatul este fabricat din materiale care pot fi supuse reciclării și reutilizării din nou după dezasamblarea acestora de către o companie specializată. Respectați reglementările locale cu privire la depozitarea materialelor de ambalare, a bateriilor uzate și a echipamentelor inutile.

DATELE TEHNICE ALE APARATULUI

Alimentare: DC 5V, 1A

Set de filtre: Blaupunkt ACC060

- | | |
|-------------------------|------------------------|
| 1. Duza pentru fante | 5. Priză de alimentare |
| 2. Rezervor pentru praf | 6. Filtru HEPA |
| 3. Cablu | 7. Buton de pornire |
| 4. Mâner | 8. Indicator led |

PREGĂTIREA ASPIRATORULUI PENTRU LUCRU

Încărcați acumulatorul aspiratorului. Conectați capătul cablului de alimentare la priza din aspirator.

Încărcarea durează aproximativ 3 ore.

Asigurați-vă că compartimentul de praf al aspiratorului este gol și că filtrele sunt instalate corect.

Instalați duza pentru fante.

Pentru a porni aspiratorul, apăsați butonul de pornire. Pentru a regla forța de aspirație, apăsați din nou butonul de pornire. Un acumulator complet încărcat permite aspiratorului să funcționeze timp de aproximativ 10 de minute cu forța maximă de aspirație.

DUPĂ ÎNCHEIEREA ASPIRĂRII

Detașați duza. Goliți rezervorul și curățați filtrele.

GOLIREA REZERVORULUI DE PRAF

Pentru a goli rezervorul și a curăța filtrele, demontați rezervorul.

Pentru a scoate rezervorul, rotiți-l ușor și scoateți-l afară.

Scoateți filtrele introduse în rezervor. Goliți rezervorul de impurități. Curățați filtrele.

Pentru a instala rezervorul, efectuați operațiunile de mai sus în ordine inversă.

CURĂȚARE ȘI ÎNTREȚINERE

Curățați sistematic duzele și rezervorul de impurități.

Corpul poate fi șters cu o cârpă ușor umezită, după care trebuie șters imediat de fiecare dată până la o uscare completă.

De fiecare dată când goliți rezervorul de praf, curățați filtrele de murdărie. Se recomandă în mod sistematic spălarea temeinică a filtrelor cu apă curentă. După spălarea filtrelor, acestea vor fi instalate numai după ce s-au uscat complet.

Se recomandă înlocuirea filtrului HEPA la fiecare 3 luni, în funcție de intensitatea de utilizare a aspiratorului. Înlocuiți filtrele conform instrucțiunilor menționate la capitolul despre golirea rezervorului de praf.

Svarbi informacija

- Prieš pradėdant vartoti prietaisą perskaitykite vartojimo instrukciją ir veikti pagal joje esančias nuorodas. Gamintojas neatsako už žalas kilusias dėl neteisingo prietaiso vartojimo. Vartojimo instrukcija reikia pasilikti, kad galima būtų ją naudoti pagal poreiki ir vėliau.
- Prietaisas namų vartojimui. Nenaudoti ne pagal paskirtį.
- Prietaisas turi būti reguliariai valomas pagal rekomendacijas aprašytas dalyje: Prietaiso valymas ir priežiūra.
- Nedėkite prietaiso arti šilumos šaltinių, liepsnos, elektrinio šildomojo elemento ar ant karštos orkaitės. Nedėkite ant jokio kito prietaiso.
- Šį prietaisą gali naudoti vaikai ne mažiau kaip 8 metų ir fiziškai ir protiška riboti asmenys bei asmenys neturintys patirties ir nežinantys prietaiso, jei bus užtikrinta priežiūra ir mokymai apie saugų prietaiso naudojimą, taip kad susijusi su prekės naudojimu rizika būtų suprantama. Vaikai negali žaisti su prietaisu. Vaikai be priežiūros negali atlikti prietaiso valymo ar priežiūros.
- Būkite itin atsargūs naudojant prietaisą, kai netoliese yra vaikai ar namų gyvūnai. Neleiskite vaikams žaisti su prietaisu.
- Nenaudoti prietaiso netoli degių medžiagų.
- Naudokite originalius arba gamintojo rekomenduojamus prietaiso priedus. Gamintojo nerekomenduojamų priedų naudojimas gali sukelti žalas bei pavojų.
- Maitinimo šaltinį reikia prijungti tik į lizdą atitinkantį vertėms esančiomis specifikacijos lentelėje.
- Jei maitinimo šaltinio kabelis ar kištukas pažeisti, arba jei kištukas yra atsilaisvinęs elektros lizde, nekraukite prietaiso bei nekraukite jo iš tinklo.
- Atjunkite maitinimo šaltinį iš lizdo kai jis nenaudojamas.
- Nemerkite maitinimo šaltinio vandenyje ar kitame skystyje.
- Nejunkite ir neišjunkite maitinimo šaltinio iš elektros lizdo šlapiomis rankomis.
- Negalima siurbliuoti pradžioje nepatikrinus ar filtrai yra teisingai sumontuoti.
- Negalima įsiurbti smulkių dulkių tokių kaip miltai, cementas, gipsas, spausdintuvų tonerių milteliai, bei nešvarumų, kurie gali būti karšti, tokių kaip pelenai, cigaretės ir degtukai.
- Dulkių siurbliui reikia valyti tik sausus paviršius. Negalima naudoti dulkių siurblio ant drėgnų ir šlapių valomų kilimų.



Prietaisas atitinka Europos Sąjungos direktyvų reikalavimams:
- Elektromagnetinis suderinamumas - Electromagnetic compatibility (EMC)
Gaminy su CE žymėjimu specifikacijos lentelėje



Jei prietaise yra perbrauktos šiukšliadėžės ženklas, reiškia tai, kad produktas apimtas 2012/19/EU direktyva. Reikia susipažinti su vietiniais reikalavimais dėl elektros ir elektronikos atliekų surinkimo. Reikia veikti pagal vietines taisykles. Nemeskite šio produkto kartu su kitomis namų apyvokos šiukšlėmis. Teisingas senų produktų šalinimas leidžia išvengti galimų neigiamų pasekmių aplinkai ir žmonių sveikatai.



Produktas turi bateriją apimtą 2006/66/WE direktyva. Negalima išmesti baterijos kartu su kitomis namų apyvokos šiukšlėmis. Reikia susipažinti su vietiniais reikalavimais dėl baterijų šalinimo, nes teisingas šalinimas leidžia išvengti galimų neigiamų pasekmių aplinkai ir žmonių sveikatai.

Informacija dėl aplinkos apsaugos

Pakuotėje yra tik reikalingiausi elementai. Stengiamasi, kad trys sudėtinės pakuotės medžiagos būtų lengvai išskiriamos: kartonas (dėžutė), polistirolo putos (apsaugos viduje) ir polietilenas (krepšeliai, apsauginis lakštas). Prietaisas pagamintas iš medžiagų, kurias galima perdirbti ir vėl panaudoti po jų demontavimo specializuotose įmonėse. Laikykitės

vietinių taisyklių dėl pakavimo medžiagų, panaudotų baterijų ir nereikalingų įrenginių šalinimo.

PRIETAISO TECHNINIAI DUOMENYS

Maitinimas: DC 5V, 1A

Filtrų rinkinys: Blaupunkt ACC060

- | | |
|---|-------------------------------|
| 1. Antgalis plyšiams | 5. Maitinimo lizdas |
| 2. Dulkių konteineris | 6. HEPA filtras |
| 3. Maitinimo laidas su maitinimo šaltiniu | 7. Įjungimo mygtukas |
| 4. Rankena | 8. Šviesos diodų indikatorius |

DULKIŲ SIURBLIO PARUOŠIMAS DARBUI

Įkraukite dulkių siurblio akumuliatorių. Įkiškite maitinimo laido galą į dulkių siurblio maitinimo.

Krovimas trunka iki 3 valandų.

Įsitikinkite, kad dulkių siurblio dulkių konteineris yra tuščias ir kad filtrai tinkamai įdėti. Uždėkite antgalį plyšiams.

Norėdami paleisti dulkių siurblių, paspauskite įjungimo mygtuką. Norėdami reguliuoti siurbimo galią, dar kartą paspauskite įjungimo mygtuką. Visiškai įkrautas akumuliatorius leidžia dulkių siurbliui veikti apie 10 minutes, naudojant didžiausią siurbimo galią.

PABAIGUS VALYMĄ DULKIŲ SIURBLIU

Atjunkite antgalį. Ištuštinkite konteinerį ir išvalykite filtrus.

DULKIŲ KONTEINERIO IŠTUŠTINIMAS

Norėdami ištuštinti konteinerį ir išvalyti filtrus, išimkite konteinerį.

Norėdami išimti konteinerį, jį švelniai pasukite ir išimkite.

Išimkite į konteinerį įdėtus filtrus. Pašalinkite nešvarumus iš konteinerio. Išvalykite filtrus.

Norėdami įdėti konteinerį, atlikite anksčiau nurodytus veiksmus atvirkštine tvarka.

VALYMAS IR PRIEŽIŪRA

Reguliariai išvalykite antgalius ir konteinerį.

Korpusą galima nušluostyti šiek tiek drėgna šluoste, po to nedelsiant nušluostyti sausiai.

Kiekvieną kartą ištuštindami dulkių konteinerį išvalykite ir filtrus. Rekomenduojame kruopščiai išplauti filtrus po tekančiu vandeniu. Išplovus filtrus, juos atgal sudėti reikia tik visiškai išdžiuvusius. HEPA filtrą rekomenduojama keisti kas 3 mėnesius, atsižvelgiant į dulkių siurblio naudojimo intensyvumą. Filtrus keiskite pagal skyriuje „Dulkių konteinerio ištuštinimas“ pateiktas instrukcijas.

Oluline info

- Enne seadme kasutamist lugege läbi kasutusjuhend ja järgige selles sisalduvaid juhiseid. Tootja ei vastuta seadme mitteotstarbekohase või ebaõige kasutamise tõttu tekkinud kahjude eest. Hoidke kasutusjuhend alles, et seda oleks võimalik kasutada ka toote hilisema kasutamise käigus.
- Seade on ette nähtud üksnes kodumajapidamises kasutamiseks. Mitte kasutada muul eesmärgil, mis ei vasta seadme otstarbele.
- Seadet tuleb regulaarselt puhastada vastavalt punktis „Seadme puhastamine ja hooldus“ kirjeldatud juhistele.
- Ärge pange seadet soojusallikate, leekide, elektriliste kütteelementide või kuuma ahju lähedale.
- Ärge pange seda mistahes muu seadme peale.
- Seda seadet tohivad kasutada lapsed alates 8. eluaastast ning piiratud füüsiliste ning vaimsete võimetega või vastavate kogemuste ja teadmisteta isikud juhul, kui nad tegutsevad järelevalve all või neid on juhendatud seadme ohutu kasutamise osas ja nad mõistavad sellega seotud ohtusid.
- Lapsed ei tohi seadmega mängida. Lapsed ei tohi seadet järelevalveta puhastada ega hooldada.
- Olge eriti ettevaatlikud seadme kasutamisel, kui selle läheduses viibivad lapsed või koduloomad.
- Ärge laske lapsi seadmega mängida.
- Ärge kasutage seadet kergestisüttivate materjalide läheduses.
- Ärge jätke seadet ilmastikutingimuste mõju kätte (vihm, päike, etc.) ning ärge kasutage seda kõrgema niiskustastmega tingimustes (vannitoad, niisked suveelamud).
- Kasutage ainult seadme originaal tarvikuid või tootja poolt soovitatud tarvikuid. Tarvikute kasutamine, mida tootja ei soovita, võib põhjustada seadme kahjustumist ja ohustada kasutamissohutust.
- Toiteadapteri võib ühendada üksnes võrgupesasse, mis vastab seadme andmesildile märgitud väärtustele.
- Juhul, kui toitejuhe võitoiteadapteri pistik on kahjustatud või pistik paikneb toitepesas lõdvalt, ärge seadet laadige ja ärge laadige seda võrgust.
- Võtketoiteadapter toitepesast, kui te seda ei kasuta.
- Ärge pange toiteadapterid kunagi vette ega muudesse vedelikesse.
- Ärge ühendage ega võtke toiteadapterit toiteallikast märgade kättega.
- Enne eelnevat veendumist, et filtrid on õigesti paigaldatud, tolmu imeda ei tohi.
- Ei tohi imeda väga peeneid tolmusid, nagu jahu, tsement, kips, printerite toonerite tahma ega kuumaks osutada võivat mustust, nagu tuhk, sigaretikonid ja tikud.
- Tolmuimejaga tuleb puhastada ainult kuivi pindasid. Mitte kasutada tolmuimejat niisketil ja märjalt puhastatud vaipadel ning põrandakatetel.



Seade on kooskõlas järgmiste Euroopa Liidu direktiividega:

- Elektromagnetilise ühilduvuse direktiiv - Electromagnetic compatibility (EMC)

Toode on varustatud CE-märgistusega andmesildil.



Juhul, kui seadmel on läbikriipsutatud prügikasti sümbol, tähendab see, et toode on kooskõlas Euroopa direktiivi 2012/19/EU sätetega. Tutvuge elektri- ja elektroonikaseadmete jäätmete kohaliku kogumissüsteemi nõuetega. Tuleb tegutseda vastavalt kohalikele eeskirjadele. Antud toodet ei tohi kõrvaldada koos olmeprügiga. Kasutatud toote nõuetekohane utiliseerimine aitab välistada selle kahjulikku toimet keskkonnale ja inimtervisele.



Seade on varustatud akudega, mis on vastavuses Euroopa direktiiviga 2006/66/EÜ. Akusid ei tohi kõrvaldada koos olmeprügiga. Tutvuge akude eraldi kogumist puudutavate kohalike eeskirjadega, kuna nõuetekohane utiliseerimine aitab välistada kahjulikku toimet keskkonnale ja inimtervisele.

Teave keskkonnakaitse kohta

Pakend sisaldab üksnes hädavajalikke elemente. Oleme teinud kõik meist sõltuva, et kolme pakendi koostisesse kuuluvat materjali: pappi (karp), vahtpolüstüreeni (sisekaitsed) ja polüetüleeni (kotid, kattelõht) oleks lihtne eraldada. Seade on toodetud uuesti ringlussevõetavatest materjalidest, mida võib taaskasutada pärast nende lahtivõtmist professionaalse firma poolt. Järgige pakendimaterjalide, kasutatud akude ja seadmete utiliseerimist puudutavaid kohalikke eeskirju.

SEADME TEHNILISED ANDMED

Toide: DC 5V, 1A

Filtrite komplekt: Blaupunkt ACC060

- | | |
|---------------------------|----------------|
| 1. Piluotsik | 5. Toitepesa |
| 2. Tolmupaak | 6. Filter HEPA |
| 3. Toiteploki toitekaabel | 7. Lülitinupp |
| 4. Käepide | 8. Led näidik |

TOLMUIMEJA TÖÖKS ETTEVALMISTAMINE

Laadida tolmuimetaja aku. Ühendada toitekaabli otsik tolmuimeja toitepesa. Laadimine kestab kuni 3 tundi.

Veenduda, et tolmuikamber on tühi ja filtrid õigesti paigaldatud. Paigaldada piluotsik.

Tolmuimeja sisselülitamiseks vajutada lüliti nuppu. Imemisjõu reguleerimiseks vajutada lüliti nuppu uuesti. Täielikult laetud aku võimaldab maksimaalsel imemisjõul tolmuimeja töötamist 10 minutit.

PEALE TOLMUIMEMISE LÕPETAMIST

Eemaldada imiotsik. Tühjendada paak ja puhastada filtrid.

TOLMUPAAGI TÜHJENDAMINE

Paagi tühjendamiseks ja filtrite puhastamiseks tuleb paak maha võtta.

Konteineri väljavõtmiseks keerata ettevaatlikult paaki ja see välja tõmmata.

Võta paaki paigaldatud filtrid välja. Tühjenda paak mustusest. Puhasta filtrid.

Paagi kokkupanemiseks tuleb tegutseda toimingute vastupidises järjekorras.

PUHASTAMINE JA HOOLDAMINE

Imiotsikuid ja paaki tuleb mustusest korrapäraselt puhastada.

Korpuse võib kergelt niisutatud lapiga üle tõmmata, seejärel tuleb see viivitamatult kuivaks pühkida.

Peale tolmuimemise igakordset tühjendamist puhasta filtrid mustusest. Filtreid on soovitatav hoolikalt voolava vee all tsükliliselt pesta. Peale filtrite pesemist tuleb need paigaldada alles pärast täielikku kuivamist.

Sõltuvalt tolmuimeja kasutamise intensiivsusest on HEPA filtrit soovitatav vahetada iga 3 kuu järel.

Filtrite väljavahetamine teostada vastavalt tolmuimemise jaos antud juhiste järgi.



Manufacturer / Producent
Blaupunkt Competence Center

2N-Everpol Sp. z o.o.
ul. Puławska 403A
02-801 Warsaw, Poland
phone: +48 22 331 99 59
e-mail: info@everpol.pl
www.blaupunkt.com

W przypadku pytań lub problemów
prosimy o kontakt z naszym serwisem.

In case of questions or problems
please contact our service.

Tel. 00 48 22 331 99 54

E-mail: sda@blaupunkt.pl

Wszelkie prawa zastrzeżone. Wszystkie nazwy marek są zarejestrowanymi
znakami towarowymi należącymi do odpowiednich podmiotów.

Dane i parametry techniczne mogą ulec zmianie bez wcześniejszego uprzedzenia.

All rights reserved. All brand names are registered trademarks of their
respective owners. Specifications are subject to change without prior notice.

Enjoy it.