

● BLAUPUNKT

User Manual

使用说明书
多功能电蒸饭盒



Enjoy it.

Enjoy it.

吉爱普发展有限公司（商标持有人）
广东无线联盟物联网股份有限公司
服务热线：400 931 0636
地址：广东省中山市南头镇东福南路67号

多功能电蒸饭盒 BP-D1
MULTIFUNCTION ELECTRIC
STEAMING LUNCH BOX BP-D1

感谢购买本公司产品，诚望我们的产品，为您的生活添加色彩！
请在使用产品前，务必仔细阅读本说明书

目录：

产品简介.....	1
产品规格.....	1
产品特点.....	1
电气原理图.....	1
产品结构图.....	2
使用方法.....	2
安全注意事项.....	5
清洗和保养.....	5
常见问题分析.....	6
食品接触材料信息表.....	6
维修服务保证.....	8

一、产品简介

本产品是我公司自主研发的蒸煮饭盒系列产品，外观新颖、线条流畅、造型优美、使用简单、安全可靠，多功能蒸煮饭盒采用蒸汽加热食物，蒸煮出来的饭菜既保持了食物的营养不流失又保持了食物的干净卫生，是理想可靠的健康用品，拥有“德国蓝宝”多功能蒸煮饭盒轻轻松松就可以享受营养、美味、卫生的饭菜。

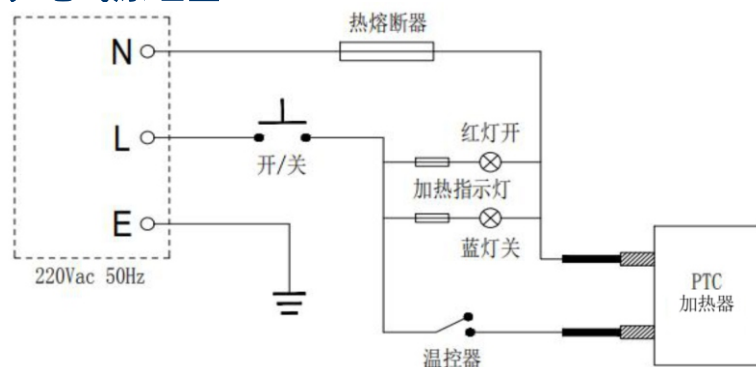
二、产品规格

产品名称	多功能电蒸饭盒	产品型号	BP-D1
额定电压	220V~	额定频率	50Hz
额定功率	250W	额定容量	0.9L
执行标准	GB4706.1-2005、GB4706.19-2008		

三、产品特点

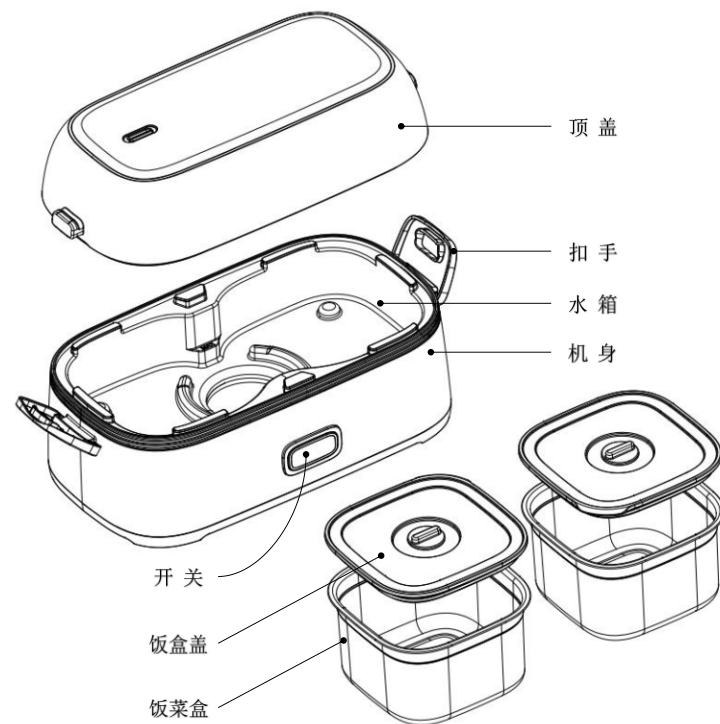
- 精致细节设计，时尚外观；
- 独特的加热设计，使蒸气更加均匀；
- 采用PTC加热元件，使用安全可靠；
- 具有防干烧和超温自动断电双重保护功能；
- 可热饭菜、煮米饭、蒸蛋等功能；
- 蒸煮食物保持了鲜味和卫生，营养健康。

四、电气原理图

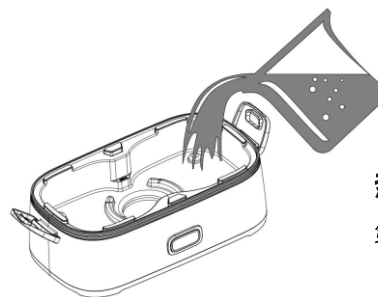


注：电路如有更改恕不另行通知

五、产品结构图



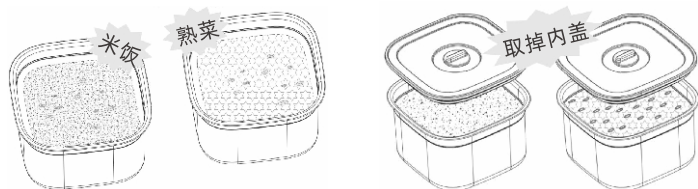
六、使用方法



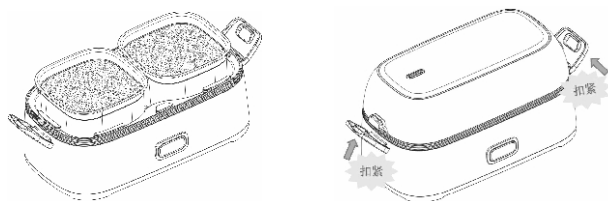
热饭菜

第1步：往水箱内加入适量的水（约90mL）；

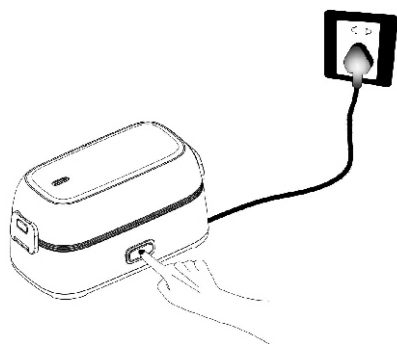
第2步：将煮熟的米饭、熟菜分别装入容器中。注意内盖要取掉！



第3步：将装好饭、菜的盒子放置到水箱中，再将顶盖装配好，并合上扣手；



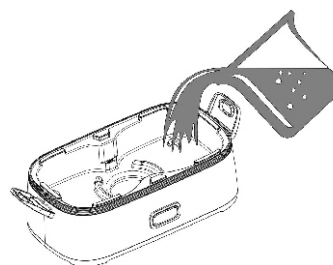
第4步：将电源线两端分别插入到产品插座和电源插座中（接通电源），按下开关按钮，工作指示灯亮，产品进入到工作状态，开始加热饭菜；



第5步：待蒸煮饭盒内水煮干后，它会自动断电，指示灯熄灭，表示食物加热完成。

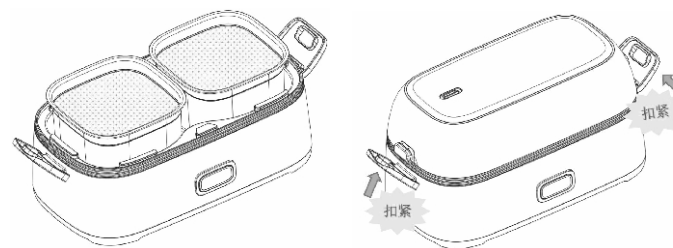
煮米饭

第1步：往水箱内加入约130mL的水；

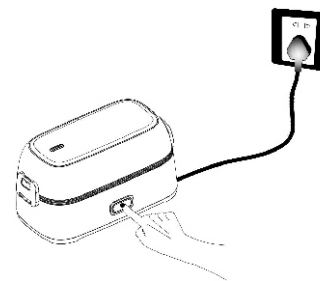


第2步：将生米用水洗净，加入适量的水（注：不同品种的米，所加入的水量不同）；

第3步：将装有生米饭的盒子放置到水箱中，再将顶盖装配好，并合上扣手；



第4步：将电源线两端分别插入到产品插座和电源插座中（接通电源），按下开关按钮，工作指示灯亮，产品进入到工作状态，开始蒸煮米饭；



第5步：待蒸煮饭盒内水煮干后，它会自动断电，指示灯熄灭，表示米饭已经蒸熟。

加水量及时间参照表（仅供参考，您可以根据使用经验加以调整）

蒸煮类别	煮熟用途	食物份量	食物内加水量 (mL)	水箱内加水量 (mL)	蒸煮时间 (分钟)	备注
热饭菜	加热	装满饭盒容器	0	90	20-25	此水量适合温度较低的冷饭
蒸煮生米	全熟	150克生米	190	110	25-30	蒸煮完成，工作指示灯熄灭后，注意顶盖高温烫伤
		180克生米	220	130	30-35	

温馨提示：

- 1.以上热饭菜，煮饭时，请不要盖上配套的盖子；
- 2.机器工作时，请勿触碰顶盖，以防高温、蒸汽烫伤；

七、安全注意事项

- 1、使用前应检查铭牌所标的额定电压是否与您使用的电压一致；
- 2、如电源线损坏，必须用专用软线或从其制造商或维修部买到的专用电源线来更换；
- 3、使用中，手不要靠近顶盖蒸汽孔，避免人体与蒸汽流直接接触，以免烫伤；
- 4、在蒸煮过程中，不要触摸顶盖或打开顶盖，以免烫伤；
- 5、使用产品时，按开关按钮时不可用力过猛，以防按钮开关损坏；
- 6、若产品出现干烧情况，请往产品水箱内加水或断开产品电源，此时切勿用手触摸发热元件，以防烫伤；
- 7、蒸煮食物完成，机体内还有大量蒸汽，请立即打开顶盖，应断电后几分钟再打开，以防蒸汽烫伤；
- 8、产品不得让儿童单独使用，要放在婴幼儿不能触及的地方，避免危险情况发生；
- 9、请勿在易燃物品附近使用；
- 10、禁止用湿手拔插电源插头，否则可能导致触电；
- 11、严禁机座用水冲洗或浸入水中，以免破坏产品电器性能发生危险；
- 12、非电器专业人员切勿自行改装、拆卸或修理本产品；
- 13、不要放在不稳定，潮湿的地方使用，可能会损伤产品或发生故障；
- 14、严禁机座放入高温消毒柜进行消毒；
- 15、严禁机座放入冰箱进行冷藏。

八、清洗和保养

- 1、清洗产品前，请断开产品电源；
- 2、清洗产品时，可用洗洁精和海绵轻擦表面，请勿使用钢丝球或类似硬质材质进行清洗，以免刮花、损伤产品表面；
- 3、机体有脏污时，可用棉质湿布或毛巾擦拭，切勿将机体放入水中清洗，以免漏电及发生故障；
- 4、产品长时间不使用时，请清洁干净，放于通风和干燥的地方，以免受潮，影响使用；
- 5、请不要用“天那水”和“去污粉”擦拭清洁产品。

九、常见问题分析

问题类型	原因分析	解决方案
电源指示灯不亮	a.是否停电？ b.电源线是否插入插座中？ c.电源插座是否处于关闭状态？ d.蒸煮饭盒电源线尾插与机体尾部插座是否连接插紧？ e.开关按钮是否闭合？ f.水是否烧干，机体处于防干烧保护状态？	如果通过检查仍然无法排除或其它故障，请与本公司售后或经销商联系，严禁非专业人员对本机自行拆装维修。
米饭煮的太熟或太生	a.水加的太多或太少（水多煮的太熟，水少煮的太生）？ b.发热盘是否结了太厚的水垢？	a.根据不同品种的米加水； b.清除发热盘上面水垢；

十、食品接触材料信息表

本产品符合相关食品安全国家标准要求，食品接触材料及其执标准符合性信息说明如下：

食品接触用材料		执行标准	检测结果
金属	饭盒（不锈钢06Cr19Ni10）	GB4806.9-2016	符合标准要求
塑料	PP(顶盖、水箱)	GB4806.7-2016	符合标准要求
	PC（饭盒盖）		符合标准要求
硅橡胶	汽阀、密封圈（硅胶）	GB4806.11-2016	符合标准要求
涂层	聚四氟乙烯涂层（铝盒金3003基材或YL113基材PTC散热器、发热体等）	GB4806.10-2016	符合标准要求

环保清单

依据中华人民共和国《电器电子产品有害物质限制使用管理办法》规定,列出电器电子产品中可能含有的有毒有害物质或元素的名称含量于以下表格中						
部件名称	有毒有害物质或元素					
	铅 (Pb)	汞 (Hg)	镉 (Cd)	六价铬 (Cr(VI))	多溴联苯 (PBB)	多溴二苯醚 (PBDE)
电源线、内部线	○	○	○	○	○	○
塑料外壳	○	○	○	○	○	○
阻燃塑料结构部件	○	○	○	○	○	○
加热器	○	○	○	○	○	○
硅胶	○	○	○	○	○	○
感温部件	○	○	○	○	○	○
电路控制部件	○	○	○	○	○	○
金属制件	×	○	○	○	○	○
开关	×	○	○	○	○	○
<p>本表格依据SJ/T 11364 的规定编制。</p> <p>○：表示该有害物质在该部件所有均质材料中的含量均在GB/T26572规定的限量要求以下。</p> <p>×：表示该有害物质至少在该部件的某一均质材料中的含量超出GB/T26572规定的限量要求。</p> <p>有害物质说明：我公司产品所使用材质中有害物质元素含量已遵循有害物质限量标准GB/T26572的限量要求,其中部件标"×"的表示因全球技术水平的发展还无法实现有害物质元素含量的替代。我公司将会根据全球技术的发展,努力实现有害物质的替代,如因技术发展及材料中有害物质环保升级,将会编入新版说明书。</p>						

注:本系列产品包含以上材料,部分机型可能不包含个别材料,请以实际产品为准。

十一、保修条款：

- 本产品自购买日起提供一年的保修服务,保修起始日期以所购产品的发票日期为准。在家庭正常使用情况下,非人为导致的破裂或损坏,购买者可带上保修卡、发票和损坏产品到指定维修点进行维修服务。
- 下列情况之一者,不属于免费维修范围：
 - (1) 因使用、维护、保管不当造成损坏的；
 - (2) 非承担三包维修者拆机造成损坏的；
 - (3) 无三包凭证及无有效发票的；
 - (4) 三包凭证与维修产品型号不符或涂改的；
 - (5) 因不可抗力造成损坏的；
- 保修期自购买之日的发票日期为准。
- 超过保修期或不属于免费维修的,本公司都竭诚为您服务。

保修卡：

机型	
姓名	
住址	
电话	
· 购买日 年 月 日	· 销售店名、地址
保修期限 购买日起1年内	
修理事项	