

### 技术参数

产品名称	真空封口机	产品型号	VM01
额定电压	220V~	额定功率	115W
额定频率	50Hz	负压	-80Kpa
产品尺寸	405x163x109(mm)	执行标准	GB4706.1-2005 GB4706.41-2005

### 环保清单

产品中有毒有害物质或元素的名称以及含量						
部件名称	有毒有害物质或元素					
	铅 (Pb)	镉 (Cd)	汞 (Hg)	六价铬 (Cr(VI))	多溴联苯 (PBB)	多溴二苯醚 (PBDE)
注塑件	○	○	○	○	○	○
硅胶件	○	○	○	○	○	○
金属件	○	○	○	○	○	○
电子元件	×	○	○	×	×	×
电源线	○	○	○	○	○	○

本表格依据SJ/T11364的规定编制。  
○：表示该有害物质在该部件所有均质材料中的含量均在GB/T26572规定的限量要求以下。  
×：表示该有害物质至少在该部件的某一均质材料中的含量超出GB/T26572规定的限量要求。

环保使用期限10年：表示本产品中含有的有害物质不会发生外泄或突变，用户在产品说明书所述情况下正常使用本产品不会对环境造成严重污染或对人体、财产造成严重损害的期限。  
箭头循环标志：表示本产品可回收利用。超过使用期限或经过维修无法正常工作后，不应被随意丢弃，请交由正规回收渠道以及有废弃电器电子产品处理资格的企业处理。正确的处理方法请查阅国家或当地有关旧电器电子产品的处理规定。

以上标识均依据中国有害物质限制使用管理办法及其配套标准SJ/T11364要求执行。本产品长期使用不会对人体产生危害，请放心使用。

5

### 保修条款

- 本产品自购买日起提供一年的保修服务，保修起始日期以所购产品的发票日期为准。在家庭正常使用情况下，非人为导致的破裂或损坏，购买者可带上保修卡、发票和损坏产品到指定维修点进行维修服务。下列情况之一者，不属于免费维修范围：

- (1) 因使用、维护、保管不当造成损坏的；
- (2) 非承担三包维修者拆机造成损坏的；
- (3) 无三包凭证及无有效发票的；
- (4) 三包凭证与维修产品型号不符或涂改的；
- (5) 因不可抗力造成损坏的；

- 保修期自购买之日的发票日期为准。
- 超过保修期或不属于免费维修的，本公司都竭诚为您服务。

### 保修卡：

机型	
姓名	
住址	
电话	
·购买日期 年 月 日	·销售点名、地址
保修期限 购买日起1年内	
修理事项	

6



## User Manual

使用说明书  
真空封口机



产品以包装内实物为准

Enjoy it.

Enjoy it.

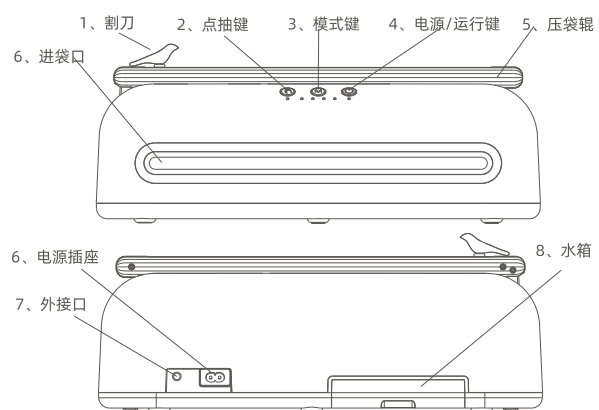
吉菱智能发展有限公司 (商标持有人)  
GIL Development Ltd (Trademark Holder)  
广东吉菱智能科技有限公司  
Guangdong Lincok Intelligent Technology Co., Ltd.  
服务热线: 400 931 0636  
Service Hotline: 400 931 0636  
地址: 中山市南头镇凤鸣义路9号  
Address: No. 9 Zhongyi Road, Nantou Town, Zhongshan City

真空封口机 VM01  
AUTOMATIC FOOD  
VACUUM SEALER

### 安全及注意事项

- 切勿使用已损坏电源线或插头操作本产品，出现故障后，请勿再使用；
- 当需要清洗本产品外表面时，先从电源插座上将电源插头拔掉；
- 切勿将本产品(包括电源线、插头等)置于水或其他液体中；
- 本机须使用纹路真空袋，建议配套圆点纹路的真空袋；
- 抽空封口前把物品多余水分沥干，保持袋口干燥封口效果更佳；需要保留液体时请使用“点抽”功能；
- 每一次封口后建议间隔30秒钟再进行下一次封口，网纹朝上效果更佳，当连续多次使用封口后会出现过热保护提示(显示灯连续闪烁并发出“滴滴”提示音)，自然冷却后恢复正常使用；
- 请勿将手伸入进袋口内，内有高温以免烫伤及夹伤；
- 袋子伸入进袋口时要保证伸到最里面，否则可能会密封不严无法抽空；
- 本产品非玩具用品，12岁以下的儿童必须在成年人监护下使用；
- 如果电源线损坏，必须用专用软线或其制造商或维修部买到的专用组线来更换。

### 产品结构部件及参数

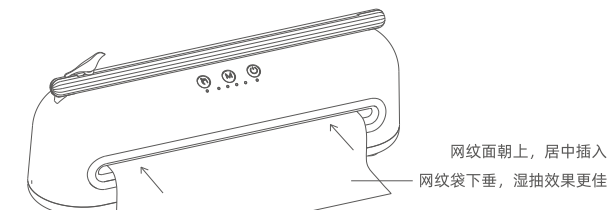


注意：产品图仅供参考，一切以实际产品及配件为准。

1

### 产品操作方法

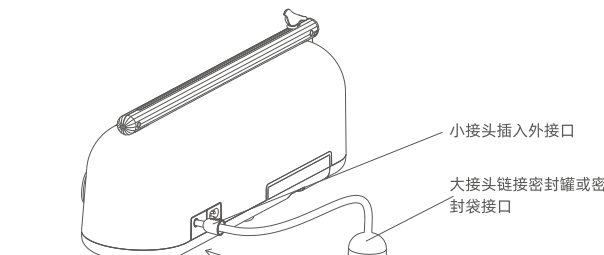
- 1、开机：插上电源，长按电源/运行键2秒开机；
- 2、强抽：按模式键切换到强抽模式，把袋子水平伸入进袋口最深处，放置到位后响起“滴”的一声提示音，保持不动仓门下压夹紧袋子后响起“滴、滴”两声，松开双手按电源/运行键启动，抽空完成自动封口，取出袋子；(注意：该模式建议用于干货、茶叶、坚果、药材、沥干水分的肉、鱼类，坚硬水果等水份较少的物品。)
- 3、湿/弱：按模式键切换到弱抽模式，把袋子伸入进袋口最深处，放置到位后响起“滴”的一声提示音，保持不动仓门下压夹紧袋子后响起“滴、滴”两声，松开双手按电源/运行键启动，抽空完成自动封口，取出袋子；(注意：该模式适用于带微弱水分的湿性物品，如水洗后沥完水的软水果、鱼、肉，或面包等松软不耐压的物品，若物品水分较多时请使用“点抽”模式，完全抽干水分再进行封口。)



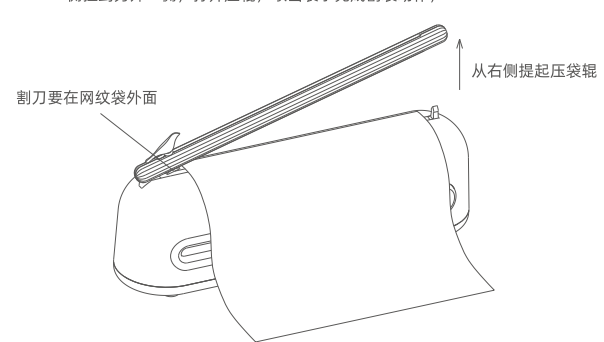
- 4、单封口：按模式键切换到单封口模式，把袋子伸入进袋口最深处，放置到位后响起“滴”的一声提示音，保持不动仓门下压夹紧袋子后响起“滴、滴”两声，然后按电源/运行键启动，完成封口后取出袋子；
- 5、清洁：按模式键切换到清洁模式，在网纹袋中注入50毫升清水(可用集水盒容量做参考)，把袋子伸入进袋口最深处，仓门下压夹紧袋子后按电源/运行键启动，清洁完成后取出集水盒，揭开盖子倒掉里面脏水，塞好盖子装回机身，完成整个清洗过程；以上动作可多次操作，保证清洗效果；
- 6、点抽：按点抽键切换到点抽模式，把袋子伸入进袋口最深处，放置到位后响起的一声提示音，保持不动仓门下压夹紧袋子后响起“滴、滴”两声，然后按下点抽键抽空，松开则暂停，再次按继续抽空，达到想要抽空效果后按电源/运行键自动封口，取出袋子；若中途取消或切换模式请长按模式键2秒；(注意：抽取带水分的物品时把水分完全抽干后再进行封口，如果需要保留水分，把空气抽空后立即封口，避免水分抽进进口袋影响封口效果。)

2

- 7、外抽：把外抽配件的小接头插入机身背后的外抽口中，模式切换到强抽，按电源/运行键启动，外抽配件大接头压住真空罐或真空袋接口，达到真空度后自动停机或手动长按模式键停机；(注意：外抽模式每次工作时间10分钟，如超过10分钟机器会提示报警，此时按任意键恢复；如被抽物品空气太多，请多次循环点击以确保达到所需真空度。)



- 8、取消：在任何模式下，长按模式键2秒即可取消和取出袋子；
- 9、关机：长按电源/运行键2秒关机；
- 10、割袋：从产品正面右侧拉起压袋辊，把袋子压在压袋辊下方压紧，手抓住剃刀从一侧拉到另一侧，打开压辊，取出袋子完成割袋动作；



3

### 清洁保养

- 1、产品使用完毕后长按关机键关机才能拔掉插头电源；
- 2、清洁方式：拔掉电源线，再使用湿布擦拭机身表面；
- 3、使用前注意观察集水箱是否水满，水箱应定时清理；
- 4、使用清洁功能时不能放超过水箱容量的水；
- 5、拆除水箱清理时必须塞上塞子装回机身，否则会造成机器不能抽空；
- 6、使用完外抽功能时必须把外抽配件拔出，否则会造成机器不能抽空；
- 7、割袋完成后把压袋辊压回卡位，以防损坏；
- 8、需要连续封袋时建议每次封袋间隔30秒，效果更佳；



### 简易故障排除

问题点	原因分析	维护措施
指示灯不亮，不通电	电源线没完全插进插座 没有长按开关键开机	把电源线插好 长按开关键2秒
无法抽真空	没有使用指定的网纹袋	更换指定网纹袋
	网纹袋没有完全伸入仓内	网纹袋完全伸入
	网纹袋卷曲、折角	摊平网纹袋再伸入仓内
无法封口或封口质量差	水箱硅胶塞没装或没装好	装好硅胶塞
	水箱接头硅胶没装	装好接头硅胶
无法封口或封口质量差	网纹袋内太多水分	倒出水分，袋口尽量保持干燥
	连续封口过热保护	建议两次封口间隔30秒

4