

**● BLAUPUNKT**



*Enjoy it.*

MANUAL DE INSTRUCCIONES  
**PICADORA**  
**PROBLADE-500**

## PRECAUCIONES IMPORTANTES

Al utilizar electrodomésticos, en especial en presencia de niños, siempre deben seguirse precauciones básicas de seguridad, incluidas las siguientes:

1. Lea todas las instrucciones.
2. Antes de usar, verifique que el voltaje indicado en el producto se corresponda con el voltaje de su toma de corriente.
3. No deje que el cable cuelgue en una superficie caliente o del borde de una mesa o mostrador.
4. No opere ningún electrodoméstico con un cable o enchufe dañado o después de que el electrodoméstico haya funcionado mal o haya sido dañado de alguna manera. Devuelva el aparato al centro de servicio técnico autorizado más cercano para que lo examinen, reparen o ajusten.
5. Si el cable de alimentación está dañado, debe ser reemplazado por el fabricante o su agente de servicio o una persona calificada similar para evitar un peligro.
6. Es necesaria una estrecha supervisión cuando cualquier aparato sea utilizado por niños o cerca de ellos.
7. Evite el contacto con las partes móviles.
8. Mantenga las manos y los utensilios fuera del recipiente mientras el aparato esté en uso para reducir el riesgo de lesiones graves a las personas o daños al aparato. Se puede usar un raspador, pero debe usarse solo cuando la picadora no esté funcionando.
9. El uso de accesorios no recomendados o no comercializados por el fabricante puede provocar incendios, descargas eléctricas o lesiones. Utilice únicamente los accesorios que acompañan al producto.
10. Desenchufe del tomacorriente cuando no esté en uso, antes de poner o quitar piezas y antes de limpiar. Para desconectar, gire el control a la posición de "apagado", luego retire el enchufe del tomacorriente agarrando el enchufe, no el cable.
11. Para reducir el riesgo de lesiones, nunca coloque el conjunto de cuchillas en la unidad del motor sin que estén correctamente colocadas dentro del bowl con su respectiva tapa de seguridad.
12. Este electrodoméstico no está diseñado para ser utilizado por personas (incluidos niños) con capacidades físicas, sensoriales o mentales reducidas, o con falta de experiencia y conocimiento, a menos que hayan sido supervisados o instruidos sobre el uso de los electrodomésticos por una persona responsable de su seguridad.
13. Los niños deben ser supervisados para asegurarse de que no jueguen con el aparato.
14. No deje el producto sin vigilancia.

15. Cuando retire la licuadora de la unidad del motor, espere hasta que las cuchillas se hayan detenido por completo.
16. Siempre opere con la tapa en su lugar.
17. Utilice siempre el aparato sobre una superficie nivelada, segura y seca.
18. Nunca coloque este aparato sobre o cerca de un quemador de gas o eléctrico caliente o donde pueda tocar un aparato caliente.
19. No lo use al aire libre.
20. No utilice el aparato para otro uso que no sea el indicado o recomendado.

**ADVERTENCIA:** Posibles lesiones por mal uso. Se debe tener cuidado al manipular las cuchillas afiladas, al vaciar el recipiente y durante la limpieza.

**PRECAUCIÓN:** Asegúrese de que el aparato esté apagado antes de retirarla del soporte.

Apague el aparato y desconéctelo del suministro eléctrico antes de cambiar accesorios o acercarse a piezas que se muevan durante el uso.

#### **IMPORTA, DISTRIBUYE, GARANTIZA**

Argentina: Importa, distribuye y garantiza Someco Electronics S.A. CUIT: 30-70217915-3

Reconquista 336 - Piso 6 OF-65 - (C1003ABH) - CABA - República Argentina Tel.: (54-11) 4655-3333

Chile: Importa, distribuye y garantiza Electronica Megatel SA (Someco Andina),

Porvenir 140, Santiago Centro - Chile. [contacto@somecoandina.cl](mailto:contacto@somecoandina.cl)

## COMPONENTES DEL PICADOR



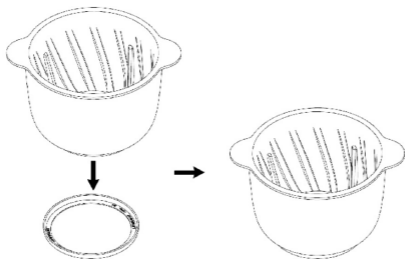
1. Control de velocidad I
2. Control de velocidad II
3. Unidad del motor
4. Tapa protectora
5. Bowl de vidrio
6. Cuchillas
7. Base antideslizantes

## DESTACADOS

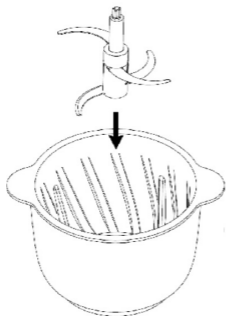
1. El diseño de la hoja en S permite un picado perfecto
2. Control de velocidad I y II.
3. Protección contra sobrecalentamiento del motor, para uso seguro.
4. Bowl de vidrio, saludable y fácil de limpiar.
5. Piezas desmontables, fácil limpieza.

## CÓMO UTILIZAR LA PICADORA

1. Antes del primer uso, desembale el aparato y coloque todas las piezas sobre una superficie horizontal.
2. Desmontar para lavar todas las partes desmontables excepto la unidad del motor. Consulte el capítulo CUIDADO Y LIMPIEZA.
3. Una vez que todas las piezas se hayan limpiado y secado completamente, vuelva a ensamblar
  - a) Coloque el bowl de vidrio sobre la capa antideslizante

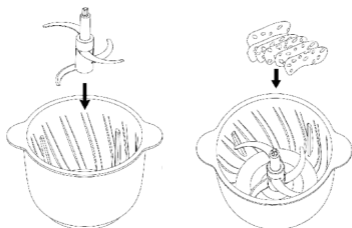


- b) Coloque las cuchillas dentro

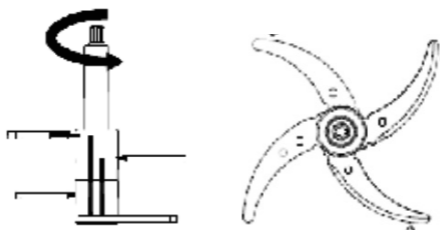


## USO

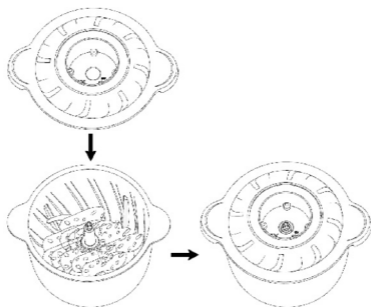
1. Siga los pasos de ensamble anteriores. Una vez colocadas las cuchillas, coloque la comida dentro del bown. **NO** colocar pedazos muy grandes de comida o alimentos muy duros o congelados. Esto puede dañar el aparato y el motor del mismo.



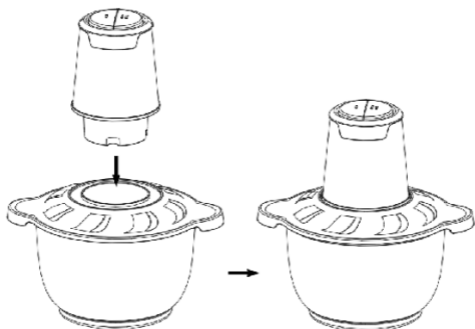
2. Las cuchillas deben encastrar y estar alineadas como se muestran en la imagen a continuación. Utilícelas de forma correcta o podrá dañar el aparato, el motor del mismo y a las personas que operen la procesadora.



3. Coloque la tapa protectora. Es importante, para su seguridad, colocar la tapa protectora, como se indica en la imagen a continuación:



4. Coloque la unidad del motor. Asegúrese que las partes encastran correctamente. No intente accionar el motor hasta que esté seguro.



5. Conecte la unidad a la red eléctrica conectando el cable de alimentación a un tomacorriente. El aparato está listo para usar. Seleccione entre la velocidad I y la velocidad II dependiendo del alimento que quiera picar o procesar.
6. Nota: Para cada uso, el tiempo de funcionamiento consecutivo no debe ex-



der los 15 segundos. Se debe mantener un tiempo de descanso de al menos 2 minutos, luego de realizar este proceso 3 veces deje que la unidad se enfríe a temperatura ambiente antes de realizar el siguiente ciclo de funcionamiento. No realizar este procedimiento podría llegar a dañar el aparato y el motor del mismo.

### **Consejos operativos importantes**

- Algunas de las tareas que NO se pueden realizar de manera eficiente con una licuadora son: batir claras de huevo, batir crema, hacer puré de papas, mezclar masa, extraer jugo de frutas y verduras
- Los siguientes elementos NUNCA deben colocarse en la unidad ya que pueden causar daños: huesos, trozos grandes de alimentos sólidos, congelados o alimentos duros.



## CUIDADO Y LIMPIEZA

Este producto no contiene piezas reparables por el usuario. Refiera el servicio a personal de servicio calificado.

1. Antes de limpiar, desenchufe la mini procesadora
2. Lávese siempre inmediatamente después de su uso para facilitar la limpieza. No deje que los alimentos se sequen en el conjunto del frasco, ya que esto dificultará la limpieza y puede dañar el equipo y las cuchillas del mismo.
3. Vierta un poco de agua tibia con jabón en el bowl y luego vacíe. Realice este proceso con la tapa puesta para evitar salpicaduras
4. Enjuague las partes
5. Cepille la cuchilla para limpiarla con agua tibia y jabón, luego enjuague bien bajo el grifo. No toque las hojas afiladas, manipúlelas EXTREMO cuidado. No sumerja el conjunto de cuchillas en agua. Dejar secar boca abajo lejos de los niños.
6. Limpie la superficie de la unidad del motor con un paño húmedo y seque bien. Elimine las manchas frotando con un limpiador no abrasivo. Si se derraman líquidos en la unidad del motor; primero desenchufe la unidad, luego límpiela con un paño seco y séquela bien.

### **PRECAUCIÓN**

- 1) No sumerja la unidad del motor en líquido para evitar riesgo de descarga eléctrica.
- 2) No utilice estropajos ni limpiadores ásperos en las piezas ni en el acabado.
- 3) No coloque la base del motor en el lavavajillas para limpiarla. Esta unidad no está disponible para lavavajillas.

## ESPECIFICACIONES TECNICAS

Alimentación eléctrica: 220-240V~50-60Hz, 600W

Nota: Depende de la región, ver etiqueta sobre producto

## PREGUNTAS FRECUENTES

Problema	Causa posible	Solución
El motor está en marcha, pero la cuchilla no funciona.	1- Los accesorios funcionales no encajan bien con la unidad principal 2- La cuchilla está enredada con material alimenticio y atascada.	1- Ciérralos bien 2- Saque el tapón y luego saque el material alimenticio y córtelo en trozos pequeños.
El producto deja de funcionar repentinamente en el proceso de uso.	1). Utilizando durante demasiado tiempo, y el motor se sobrecalienta y se daña 2). Los enchufes están sueltos o fallan.	1) El tiempo de trabajo debe estrictamente de acuerdo con el manual de instrucciones. 2) Verificar la conexión eléctrica
Vibración anormal o ruido excesivo	1) Los accesorios funcionales no encajan bien con la unidad principal 2) Se puso demasiada cantidad de alimentos	1) Vuelva a colocar y cerrar correctamente 2) Saque el enchufe y luego saque el exceso de alimentos y elija baja velocidad para trabajar

 **BLAUPUNKT**

*Enjoy it.*