

## CYFROWY REJESTRATOR WIDEO BP 2.0 FHD



Obiektyw szerokokątny



Nagrywanie w nocy



Auto ekspozycja



Akcelerometr



Detekcja ruchu



Obsługa kart SDHC do 32GB



Wyciszenie

### Cyfrowy rejestrator wideo

Numer produktu: 1 131 499 100 001

Kod EAN: 4 260275272427

#### Funkcje i specyfikacja:

- Nagrywanie Full HD
- 2.0" wyświetlacz HD TFT LCD
- Obiektyw szerokokątny 120°
- Zdjęcia wysokiej rozdzielczości
- Mini USB 2.0
- Obsługa kart do 32 GB
- Tryby nagrywania dzień/noc
- Detekcja ruchu
- 3D G-sensor
- Ładowarka samochodowa
- Tryb uśpienia ekranu
- Nagrywanie w pętli
- Wbudowany głośnik i mikrofon
- Automatyczne rozpoczęcie nagrywania w trybie wyłączonym
- Rozdzielczość wideo:  
1920\*1080P\1440\*1080P (25fps)  
1280\*720P\848\*480P\VGA (30 fps)
- Format: AVI \ MJPEG
- Wbudowany akumulator(300mAh)
- Wymiary: 63x30x58 mm (DxSxW)
- Waga: 50g

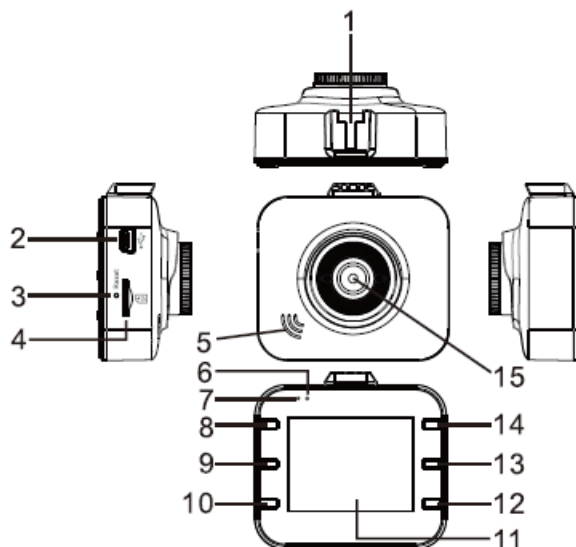
#### DYSTRYBUTOR:

2N-Everpol Sp. z o.o. – BLAUPUNKT COMPETENCE CENTER,  
02-801 WARSZAWA, ul. PUŁAWSKA 403A, POLSKA  
Tel.: +48 22 331 99 59, www.everpol.pl, info@everpol.pl

## CYFROWY REJESTRATOR WIDEO BP 2.0 FHD

### Specyfikacja:

- Kamera HD
- Wbudowany akcelerometr
- 2,0" wyświetlacz TFT
- Obiektyw szerokokątny 120°
- Minimalne oświetlenie 1 LUX
- 1080P / 720P / 480P rozdzielczość wideo
- AVI@MJPEG formaty wideo
- Nagrywanie 25 klatek/sekundę przy rozdzielczości 1080P, 30 klatek przy rozdzielczości 720P / 1480P
- Rozdzielczość zdjęć 12M / 10M / 8M / 5M / 3M / 2MHD / VGA / 1.3 M
- Format zdjęć JPG
- Detekcja ruchu
- Nagrywanie w pętli / 30s / 1min / 2 min
- Karta pamięci (nie dołączono): max. 32 GB
- Wyjście USB 2.0
- Port zasilający USB 5V 1000mA
- 50Hz / 60Hz częstotliwość zasilania
- Pojemność baterii 300 mA·h
- Wbudowany mikrofon
- Wbudowany głośnik
- Waga 50g (DVR)
- Wymiary (dłxszxw) 63x30x58 mm

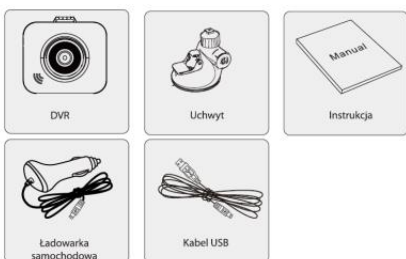


- |    |                       |     |                     |
|----|-----------------------|-----|---------------------|
| 1. | Gniazdo uchwytu       | 8.  | Przycisk ON/OFF     |
| 2. | Gniazdo USB           | 9.  | Przycisk MODE       |
| 3. | Przycisk RESET        | 10. | Przycisk MENU       |
| 4. | Slot kart microSD     | 11. | Wyświetlacz         |
| 5. | Głośnik               | 12. | Przycisk „do dołu”  |
| 6. | Kontrolka trybu pracy | 13. | Przycisk nagrywania |
| 7. | Kontrolka zasilania   | 14. | Przycisk „do góry”  |
|    |                       | 15. | Obiektyw            |

### Dostępne języki MENU:

Angielski, Chiński, Francuski, Niemiecki, Portugalski, Hiszpański, Włoski, Rosyjski, Japoński, Polski, Rumuński

### Zawartość opakowania:



### DYSTRYBUTOR:

2N-Everpol Sp. z o.o. – BLAUPUNKT COMPETENCE CENTER,  
02-801 WARSZAWA, ul. PUŁAWSKA 403A, POLSKA  
Tel.: +48 22 331 99 59, www.everpol.pl, info@everpol.pl