

BLAUPUNKT

User Manual

使用说明书
咖啡机



产品请以包装内实物为准

Enjoy it.

吉爱普发展有限公司 (商标持有人)
GIP Development Sarl (Trademark Holder)

广东蓝宝智能科技有限公司
Guangdong Lanbao Intelligent Technology Co., Ltd.

服务热线: 400 931 0636
Service Hotline: 400 931 0636

地址: 中山市南头镇尚义路8号
Address: No. 8 Shangyi Road, Nantou Town, Zhongshan City

咖啡机
COFFEE MAKER
BP-KF02

目录

产品参数	01
安全须知	01
产品部件	02
操作指南	03
功能显示和说明	04
清洗与维护	08
清洁矿物质沉淀	09
电气线路图	09
指示灯提示	10
常见故障	11
环保清单	12
食品接触用清单	12
保修卡	12

产品参数

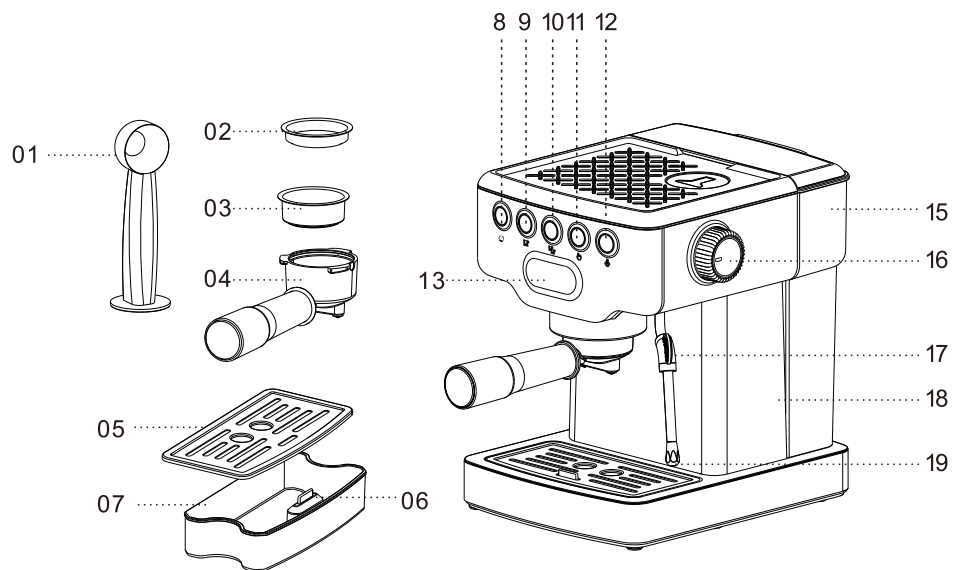
产品型号	BP-KF02
额定电压	220V~
额定频率	50Hz
额定功率	1230W
水箱容量	1.8L
压力	20Bar

安全须知

在使用本机之前请细读本说明书并遵照如下操作:

- 1.使用前请先检查所用电压是否与产品铭牌相符;
- 2.咖啡机必须与接地插座连接;
- 3.使用咖啡机时应有人监看,不要让小孩和无自理能力的人接近咖啡机;
- 4.请勿将咖啡机置于灼热表面或明火旁,以免损坏本咖啡机;
- 5.在不使用或清洁咖啡机时请先拔掉插头,在安装或取下咖啡机部件或清洁前需先让咖啡机冷却;
- 6.若咖啡机有故障或其它原因造成不能正常工作时,请把咖啡机拿到有资质的服务商处作测试、修理;
- 7.如果电源软线损坏,为了避免危险,必须由制造商、其维修部或类似部门的专业人员更换;
- 8.当咖啡机出现故障时,请不要使用非指定生产商的元器件,这样将会对用户造成危害或潜在危险;
- 9.应把咖啡机放置于台面或平整的地方,不要把电源线挂在桌子或台边缘;
- 10.确保电源线不要与咖啡机的高热部分接触;
- 11.咖啡机工作时,某些部份会被加热至高温(如产生的蒸汽、漏斗支架、蒸汽管喷嘴、高压漏斗等)使用时请勿直接触摸,使用时请持漏斗手柄;
- 12.不得将咖啡机或电源线插头浸入水或其它液体中;
- 13.不要把机器放在温度低于4°C的环境里,因为锅炉和水泵里有残余的水,变成冰后会损坏机器;
- 14.在往水箱加水时,注意最高的水位线,不得超过“最高”标识线;
- 15.出现故障、缺陷或因机器的掉落而引起的可疑性缺损,应立即拔下电源插头,不要再对有问题的机器进行操作;
- 16.不能在户外使用;
- 17.阅读后请保存此说明书,以备将来参考使用。

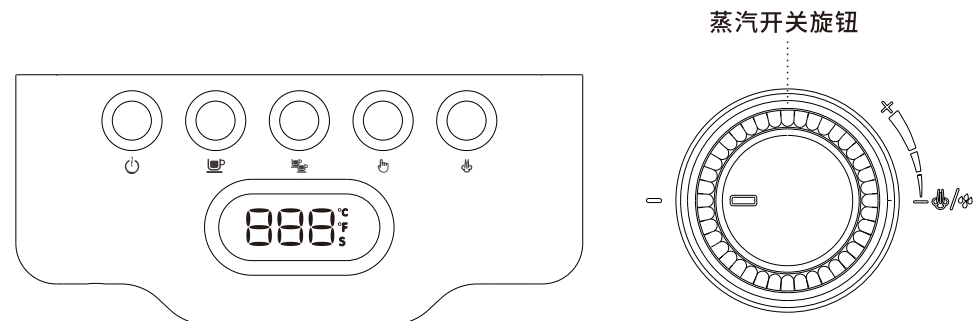
产品部件



- | | | |
|------------|------------|--------------|
| 1. 咖啡勺 | 7. 废水盘 | 13. 显示屏 |
| 2. 单杯咖啡过滤器 | 8. 电源开关 | 14. 水箱盖 |
| 3. 双杯咖啡过滤器 | 9. 单杯咖啡开关 | 15. 水箱 |
| 4. 漏斗 | 10. 双杯咖啡开关 | 16. 蒸汽开关旋钮 |
| 5. 废水盘盖 | 11. 手动咖啡开关 | 17. 蒸汽喷管捏手 |
| 6. 浮漂 | 12. 蒸汽开关 | 18. 主体 |
| | | 19. 蒸汽喷管/发泡管 |

警告：本咖啡机必须使用研磨咖啡粉制作咖啡，并且只能制作咖啡、咖啡饮料（例如：卡布奇诺、拿铁等）、加热牛奶、制作茶水，其他的不规范使用都将有可能导致危险。

操作指南



“**⏻**” 预热按键，按一下开机，开始预热---预热过程中“**⏻**” 按键指示灯为常亮状态，“**☕**” “**☕☕**” “**☕**” 按键指示灯为闪烁状态；预热结束后，上述“**⏻**” “**☕**” “**☕☕**” “**☕**” 4灯为常亮状态。在预热过程中或完成后再按一下关机。

“**☕**” 单杯咖啡功能键，预热完成后按一下开始萃取咖啡，自动萃取到机器停止工作或萃取过程中再按一下该按键停止工作。（萃取过程中“**☕**” 呼吸闪烁，结束时蜂鸣提醒，指示灯转为常亮。）

“**☕☕**” 双杯咖啡功能键，预热完成后按一下开始萃取咖啡，自动萃取到机器停止工作或萃取过程中再按一下该按键停止工作。（萃取过程中“**☕☕**” 呼吸闪烁，结束时蜂鸣提醒，指示灯转为常亮。）

“**☕**” 手动咖啡功能键，预热完成后按一下开始萃取咖啡，再按一下停止萃取。（最长萃取一分钟，萃取过程中“**☕**” 呼吸闪烁，结束时蜂鸣提醒，指示灯转为常亮。）

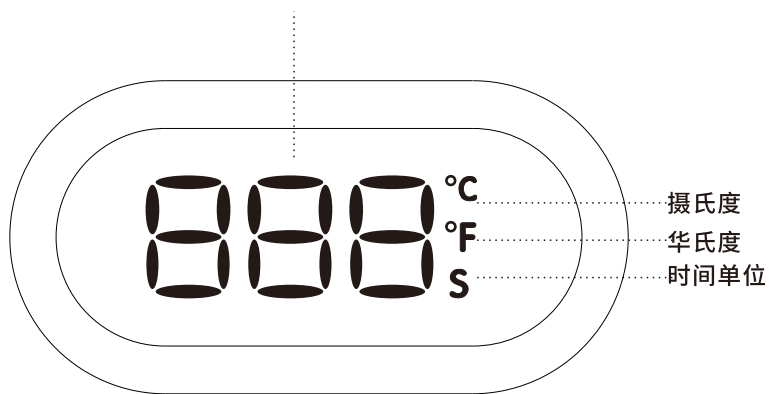
“**⏻**” 蒸汽预热键，按一下该键，指示灯闪烁开始预热蒸汽，预热完成后按键指示灯（“**⏻**” “**⏻**”）常亮。

蒸汽旋钮：旋钮指向“**-**”时，蒸汽旋钮处于关闭状态。蒸汽旋钮旋开时有两种工作状态，当机器处于咖啡模式时，旋开旋钮，蒸汽管出热水；当机器处于蒸汽模式时，旋开旋钮，蒸汽管出蒸汽。

注：通电开机时，蒸汽预热指示灯一直快速闪烁（屏幕显示E-1）即表示蒸汽旋钮没有关闭，把蒸汽旋钮扭到关闭位置即可。

功能显示和说明

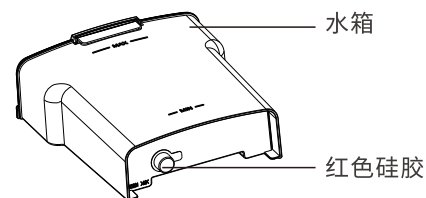
时间和温度数字显示



1. “ ” 咖啡机预热或蒸汽预热过程：“— — —” 上下交替闪烁；
2. “” 或 “”：咖啡机预热完成后，摄氏度或华氏度显示状态；
3. “” 或 “”：蒸汽预热完成后，摄氏度或华氏度显示状态；
4. “”：咖啡机进入工作状态，开始萃取咖啡或制作蒸汽并计时；
5. “” 蒸汽旋钮打开状态：通电开机时，蒸汽预热指示灯一直快速闪烁，即表示蒸汽旋钮没有关闭。解决方法：把蒸汽旋钮扭到关闭位置即可；
6. “” 温度过高：蒸汽制作完后切换回咖啡功能时出现报错状态。解决方法为等待片刻，待温度自然下降或者打开蒸汽开关煮水降温；
7. “” 温度传感器短路或开路，温度保险丝开路或电源板和显示板连接线接触不良。
解决方法：请与服务中心联系。

A. 初次使用 (重要)

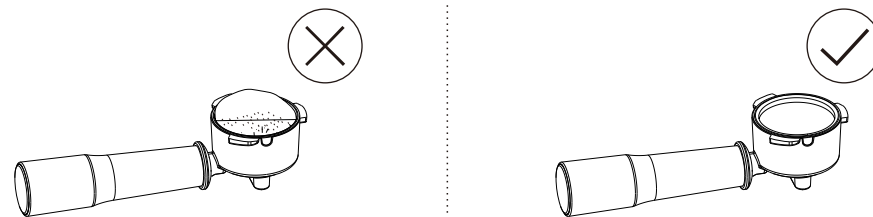
1. 打开包装取出咖啡机，并检查配件是否齐全；
2. 将水箱取出，移走水箱出水口处的红色硅胶帽。



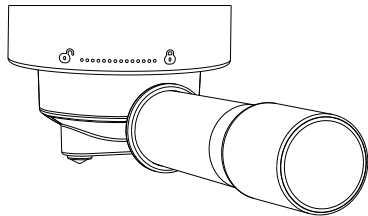
3. 红色硅胶帽
4. 把所有可拆卸部件清洗干净；
4. 水箱加满水后装回到机器上，并盖紧水箱盖；
5. 插上电源，并按下电源开关，此时单杯咖啡指示灯、双杯咖啡指示灯和手动功能指示灯闪烁，机器开始预热，待指示灯变为常亮后，预热完成；
6. 长按手动咖啡功能键2秒，进入温度单位切换模式“”（显示屏闪烁），长按2秒，温度单位可由摄氏度切换为华氏度“” 切换后闪烁5秒自动确认；
7. 预热完成后，将蒸汽旋钮逆时针打开到最大位置，电磁泵工作直到蒸汽管有连续热水出来并持续5秒（这个过程需要1-2分钟）对蒸汽管进行清洗，然后关闭蒸汽开关；
8. 逆时针旋转将漏斗装到机器的漏斗支架内，按“双杯咖啡开关”，让热水出来清洗咖啡过滤器和杯子。

B. 制作意式浓缩咖啡 (双杯咖啡为例)

1. 打开水箱盖，取出水箱，注入适量的水，不能超过水箱最高位；
2. 把水箱装入原位置，盖紧水箱盖；
3. 插上电源插头，机器自检，控制面板全亮后熄灭，剩下电源开关白色常亮。按下电源开关，单杯咖啡指示灯、双杯咖啡指示灯和手动功能指示灯闪烁，蒸汽开关指示灯不亮，机器开始预热，大约1分钟后，电源指示灯、单杯咖啡指示灯、双杯咖啡和手动功能指示灯白色常亮，蒸汽开关指示灯熄灭，预热完成；
4. 把咖啡粉 (16~16.5g) 装入双杯过滤杯，用咖啡勺底部将粉压实，压实后清除过滤杯边缘的咖啡粉；
注：如果过多的咖啡粉残留在滤网边缘，容易造成密封不良而漏水。



5.用手扶住机器上部,握住漏斗手柄,将高压漏斗组件从位置“逆时针旋入到位置”(必须旋紧);



6.把咖啡杯放在废水盘盖上;

7.按一下双杯咖啡键,机器启动开始萃取咖啡,自动萃取到机器停止工作(蜂鸣提示);

8.咖啡机自动停止工作(呼吸灯由闪变成常亮),此时咖啡制作完成,然后移开咖啡杯;

警告:在制作咖啡过程中,不要让咖啡机无人照看,因为有时需要手工操作;

9.在制作完咖啡之后,顺时针旋转将高压漏斗组件取出,及时将过滤杯内的咖啡渣清洗干净,并用热水冲洗干净。按一下单杯或双杯咖啡按键,放水将出水口的咖啡渣冲洗干净;

10.制作单杯咖啡时,选用单杯咖啡过滤器,制作时按下单杯咖啡开关,其它步骤同双杯咖啡制作。

注:当使用时,小心机器温度较高的部分。尤其是出水口(漏斗支架),热水嘴和蒸汽制作口。操作时,请不要以任何理由将手放在上述部分。

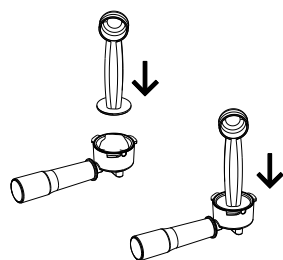
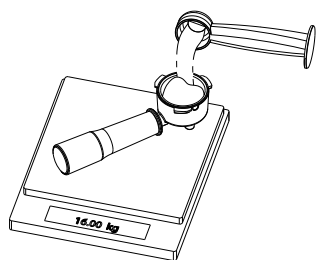
如何制作一杯好咖啡

咖啡粉研磨的粗细在很大程度上决定了制作咖啡的好坏,如果咖啡粉研磨的过粗,咖啡萃取不足,味道会比较淡、颜色较浅,油脂也会很薄,并且油脂的颜色呈白色;如果咖啡粉研磨的过细,会造成咖啡萃取过度,咖啡量过少,咖啡会过黑,油脂也会很少。好的咖啡必须使用新鲜的咖啡豆现磨咖啡粉(使用磨刀式磨豆机),咖啡豆的新鲜程度相当重要,长时间的存放会使咖啡豆的油脂分解。

1.使用磨豆机,先调节好合适的研磨粗细度,然后将新鲜的咖啡豆倒入磨腔进行研磨;

注:咖啡粉细度微小的变化都会产生较大的萃取压力变化,请根据磨豆机说明书,以及实际萃取压力表现调正细度;

2.每次做咖啡时建议称重,保证加入的咖啡粉量(单杯:9-9.5g;双杯:16-16.5g),并用压粉器将咖啡粉压实



3.压好的咖啡粉表面距离过滤杯边缘约3mm左右(重要指标)。过高或过低都会影响咖啡萃取压力和效果,请相应减小或增加咖啡粉的用量;



4.制作咖啡时间:单杯22秒;双杯32秒,机器已经设定时间;

5.制作咖啡液量:单杯25-35g;双杯:40-60g,这个可以通过磨制咖啡粉粗细来调整。

C. 制作卡布奇诺咖啡

1.用足够大的杯,按B部分,先准备好意式浓缩咖啡;

2.取一个专用钢杯,倒入8°C左右的冰冷全脂纯牛奶1/3杯;(不能是热的)

注:选择杯子大小时,建议杯口直径不小于70±5mm,由于牛奶发泡后体积会增加,确保杯子有足够的高度。

3.按下蒸汽按键,开始蒸汽预热,单、双杯和手动功能咖啡指示灯不亮,蒸汽指示灯开始闪烁,待蒸汽灯常亮后,预热蒸汽完成;

4.在蒸汽管下面放一个空杯子,将“蒸汽旋钮”以逆时针方向扭转到最大位置,释放一下蒸汽管内的少许水份,待蒸汽出来后再顺时针扭转“蒸汽旋钮”关闭蒸汽。

5.将专用钢杯放在蒸汽管喷嘴下面,让蒸汽管喷嘴浮在牛奶液面下;

6.打开蒸汽旋钮,放出蒸汽,调节奶杯的高度,使牛奶起泡;

7.当牛奶和奶沫到达需要的量后,关闭旋钮,蒸汽停止,将发泡好的牛奶倒入准备好的意式浓缩咖啡内,卡布奇诺咖啡就完成了。可根据自己的口味,加入适量的糖或可可粉在上面;

注:蒸汽停止喷射后,请立即清理蒸汽管组件,并放出管内的牛奶,以防止牛奶奶沫在管壁上结垢,在操作过程中,由于蒸汽管表面温度很高,一定不要被烫伤。

D. 制作热水

1.取一个杯子,放置在热水嘴下面;

2.当单、双杯和手动功能咖啡指示灯白色常亮后,打开蒸汽旋钮开关,热水从蒸汽喷嘴中流出,制作热水过程中,单、双杯和手动功能咖啡指示灯闪烁;

3.当热水达到需要的量后,顺时针旋转“蒸汽旋钮”到关闭位置,热水停止流出。

提醒:热水功能也可以用作咖啡机的快速降温。

注:当使用时,小心机器温度较高的部分。尤其是出水口(漏斗支架),热水嘴和蒸汽管。操作时,请不要以任何理由将手放在上述部分

E. 加热液体

1. 取一个专业钢杯，倒入冷的液体1/2杯；

注：选择杯子大小时，建议杯口直径不小于 70 ± 5 mm，由于是蒸汽加热，以免放蒸汽时液体溢出或溅出。

2. 按蒸汽开关，开始蒸汽预热，单、双杯和手动功能咖啡指示灯不亮，蒸汽指示灯开始闪烁，待蒸汽灯白色常亮后，预制蒸汽完成；

3. 将钢杯放在蒸汽管喷嘴下面，让蒸汽管喷嘴插入到液体中；

4. 打开蒸汽旋钮，放出蒸汽；

5. 当液体加热到所需温度后，关闭旋钮，蒸汽停止。

注：蒸汽停止喷射后，请立即清理蒸汽管组件，并放出管内的液体，以防止液体在管壁上结垢，在操作过程中，由于蒸汽管表面温度很高，一定不要被烫伤。

清洗与维护

1. 清洁前先将电源插头断开，使咖啡机充分冷却；

2. 使用干净的湿布清理不锈钢表面；

注：不能使用酒精或溶剂，不能把机器浸入水中清洗；

4. 使用咖啡机专用刷清理出水口和内部的密封圈；

5. 通过顺时针旋转把高压漏斗组件拆下，倒掉里面的咖啡渣，然后用清洗液将滤网和漏斗清洁干净，但最后务必用清水冲洗；

6. 在水中清洗所有附件并彻底晾干；

7. 经常倒空和清洗接水盘与废水盘盖；

8. 经常清洗水箱。

清洁矿物质沉淀

1. 为保证咖啡机正常使用功能及内部水流道清洁、咖啡口味纯正，咖啡机在使用2~3个月后可对其除垢、清结维护；

2. 往水箱内加入水和除垢剂至最高位（约1.8L，水和除垢剂比例为4:1，具体比例以除垢剂的使用说明书为准），请使用“家用咖啡机除垢剂”或到服务中心购买专用除垢剂，如果没有除垢剂，可用柠檬酸代替（水和柠檬酸比例为100:3）；

3. 根据制作咖啡步骤将高压漏斗组件（无咖啡粉）旋入漏斗支架，根据B部分制作咖啡；

4. 按下电源按键，待咖啡指示灯常亮后，按双杯咖啡开关，然后制作双杯咖啡一次；然后打开蒸汽旋钮，放2分钟热水后关闭旋钮，让除垢剂在机器内至少停留15分钟；

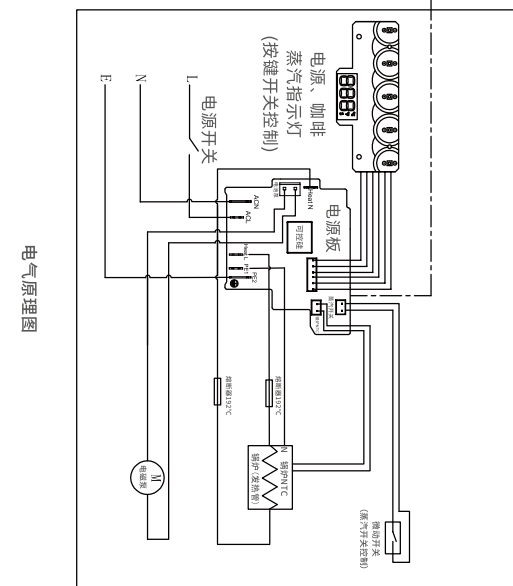
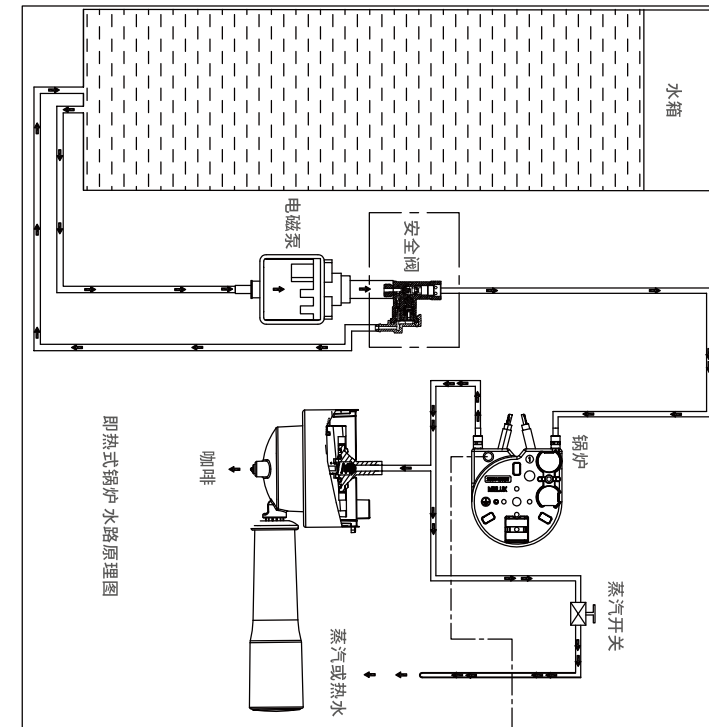
5. 重复3次4的步骤；

6. 然后按双杯咖啡开关，开始制作咖啡（多次）直至除垢剂全部流出；

7. 再使用自来水制作双杯咖啡（无咖啡粉），重复3次4的步骤（但是在步骤4中不用等待15分钟），然后再制作双杯咖啡（无咖啡粉），重复多次直至水箱中没有水为止；

8. 重复步骤7至少3次来确保管道都被清洗干净。

电气线路图



指示灯提示

电源指示灯	单杯咖啡指示灯	双杯咖啡指示灯	手动咖啡指示灯	蒸汽指示灯	数码显示屏	原因	解决方法
白光亮1S后指示灯灭	白光亮1S后指示灯灭	白光亮1S后指示灯灭	白光亮1S后指示灯灭	白光亮1S后指示灯灭	全显	插电	/
常亮	闪烁	闪烁	闪烁	熄灭	--- 上下交替闪烁	咖啡、热水预热	/
常亮	常亮	常亮	常亮	熄灭	92°C	咖啡、热水预热完成	/
熄灭	呼吸闪烁	熄灭	熄灭	熄灭	计时	单杯咖啡或热水制作中	/
熄灭	熄灭	呼吸闪烁	熄灭	熄灭	计时	双杯咖啡制作中	/
熄灭	熄灭	熄灭	呼吸闪烁	熄灭	计时	手动咖啡制作中	/
常亮	熄灭	熄灭	熄灭	闪烁	--- 上下交替闪烁	预制蒸汽中	/
常亮	熄灭	熄灭	熄灭	常亮	130°C	预制蒸汽完成	/
熄灭	熄灭	熄灭	熄灭	呼吸闪烁	计时	制作蒸汽中	/
常亮	熄灭	熄灭	熄灭	常亮	130°C	蒸汽制作完成	/
常亮	熄灭	熄灭	熄灭	急闪	E-1	开机时蒸汽旋钮未关紧	将蒸汽旋钮旋紧
常亮	急闪	急闪	急闪	熄灭	E-2	蒸汽制作完，触摸咖啡开关后(温度过高)	等待片刻，待温度自然下降或者打开蒸汽开关煮水降温
熄灭	熄灭	熄灭	熄灭	熄灭	E-3	温度传感器短路或开路或温度保险丝开路或电源板和显示板连接线接触不良	请与特约服务中心联系
熄灭	熄灭	熄灭	熄灭	熄灭	不显示	关机	/
熄灭	熄灭	熄灭	熄灭	熄灭	不显示	待机超过30分钟	触摸面板开关


常见故障

故障	原因	解决办法
机器不出水或过少	水箱内没水	往水箱内加水，并打开蒸汽旋钮直到蒸汽管内有连续热水出来。
	输入电压或频率与铭牌不符	使用与铭牌相符合的电压和频率
	机器故障	请与特约服务中心联系
机器不出蒸汽	蒸汽管喷嘴堵塞	用针清理掉喷嘴中的沉积物
	水箱内没水	往水箱内加水，并打开蒸汽旋钮直到蒸汽管内有连续热水出来，再做蒸汽。
	机器故障	请与特约服务中心联系
咖啡从漏斗密封圈边缘溢出	滤网中放入了过量的咖啡粉	关闭机器待机器冷却后，清理漏斗密封圈上残留咖啡粉，放入适量的咖啡粉制作
	漏斗密封圈上残留了咖啡粉	关闭机器待机器冷却后，清理漏斗密封圈上残留咖啡粉
	多次操作，热水温度高，有汽化现象	关掉电源，待机器冷却后重新开机
	执行了上述操作问题仍存在	请与特约服务中心联系
咖啡出不来或者流出的速度太慢	添装的咖啡粉太细，堵塞了滤网	冲洗后，换成稍粗些的咖啡粉
	过滤杯孔堵住了	用刷子或针将滤网底部孔清洁干净，并用清水清洗
	过滤片堵住了	将过滤片用螺丝刀取下，用刷子或针将滤网底部孔清洁干净
	水箱未插好	将水箱插到位
咖啡机底部漏水	接水盘满了	清洗接水盘
	机器故障	请与服务中心联系
咖啡机不工作	电源线插头没有插好	把电源线插头插好
	热敏电阻断路或短路	请与服务中心联系
	机器故障	请与服务中心联系
蒸汽管喷嘴喷出的蒸汽不能将牛奶发泡	蒸汽指示灯没有常亮	只有当蒸汽指示灯常亮后，才可以放蒸汽
	容器太大或形状不合适	使用高窄杯或专业拉花杯
	使用了脱脂牛奶	用全脂纯牛奶

环保清单

部件名称	产品中有害物质的名称及含量					
	铅 (Pb)	汞 (Hg)	镉 (Cd)	六价铬 (Cr6+)	多溴联苯 (PBB)	多溴二苯醚 (PBDE)
塑胶件	○	○	○	○	○	○
五金件	○	○	○	○	○	○
电源线	×	○	○	○	○	○
电器件	○	○	○	○	○	○
硅胶件	○	○	○	○	○	○
包装件	×	○	○	○	○	○

注：1) 本调查表使用的“环境有害物质”均是指《电器电子产品有害物质限制使用管理办法》中规定的六大有害物质；2) 上表填写过程中，环境有害物质含量在GB/T 26572-2011限量值以内的，打○，在限量值以外的，打×

 该产品所标环保使用期限是指在按照产品说明正常使用的条件，产品有的有害物质或元素不会泄露或突变的安全年限。

食品接触用清单

本产品符合相应食品安全国家标准要求，食品接触材料及其执行标准符合性信息说明如下：

食品接触用材料		执行标准	符合标准情况	备注
塑胶	ABS 部件	GB 4806.7-2016	符合	
	PA 部件 (PA66+33%GF 黑色, 支架等)			
	PP 部件 (透明原色, 水箱等)			
	PP 部件 (分水器等, 咖啡勺等)			
	PA66+30%GF 部件 (黄色, 安全阀体等)			
五金	SUS (弹簧、滤杯、奶泡头、滤网等)	GB 4806.9-2016	符合	
	铝合金 (漏斗、蒸汽管等)			
电磁泵 (密封圈、PA、弹簧、POM)		GB 4806.7-2016 GB 4806.9-2016 GB 4806.11-2016	符合	
铁氟龙管 (铁氟龙 / 透明)		GB 4806.10-2016	符合	
硅胶 (硅胶管 / 透明, 密封圈 / 红色或者透明)		GB 4806.11-2016	符合	

注：本系列产品包含以上食品接触材料，部分机型可能不含个别材料，请以实际产品为准。

保修卡

顾客	姓名		保修期限 壹年
	地址		
	电话		
	购买日期		
<p>本保修卡各栏目请详细填写</p> <p>1. 本产品自购买日一年内在正常使用状况下免费服务。</p> <p>2. 超过上项所定期限如需更换零配件，则酌情收取检修费。</p> <p>3. 在保修期间，若有下类情形恕不免费修理：</p> <p>a. 未能出示保修卡或购买凭证(发票或收据)者。</p> <p>b. 超过保修范围的维修</p> <p>c. 因拆装或改造而造成的损坏。</p> <p>d. 因错误疏忽使用或人为使用不当造成的损坏。</p> <p>e. 非一般家庭使用(如长时间使用于环境恶劣的场所)所造成之故障或损害者。</p> <p>f. 外观因使用而自然污旧者。</p>		<p>检验员</p>	<p></p> <p>合格证</p> <p>检验员： 检验日期： QCPASS</p>
		<p>经销商签章</p>	

成品尺寸:210x148.5 (mm)

材质:105g双铜纸

要求:彩印, 双面印刷

● Pantone Process Cyan U
C:100 M:0 Y:0 K:0



Pantone 294 U
C:100 M: 68 Y:0 K:30