

BLAUPUNKT



Fullblack

15 Lat
lat gwarancji

25 Lat
Gwarancja na liniową
moc wyjściową



Enjoy it!

BP182*182-M-54-MH
Moc znamionowa 400Wp



Ogniwo MBB

Nowa konstrukcja obwodu, niższy prąd wewnętrzny, mniejsza strata oporu wewnętrznego.



Właściwości przy słabym oświetleniu

Wysoka wydajność w warunkach słabego oświetlenia.



Większa moc wyjściowa

Moduł przyjmuje 120 szt półogniw 182*182mm, maksymalna moc może osiągnąć 465W.



Ochrona PID

Zapewnia minimalizację prawdopodobieństwa tłumienia spowodowanego przez zjawisko PID.



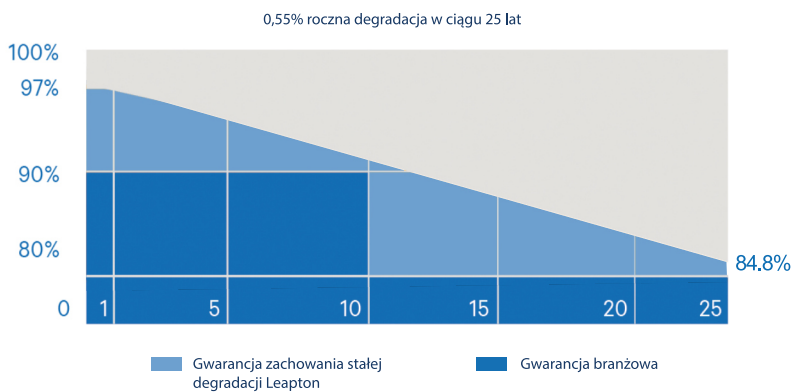
Odporność na trudne warunki środowiskowe

Ścisłe badanie na korozję w mgie solnej i amoniaku przeprowadzone przez TUV Nord.



Wytrzymałość na obciążenia

Testy obciążeń mechanicznych obejmujące obciążenie wiatrem 2400 Pa i obciążenie śniegiem 5400 Pa wykonane przez TUV Nord.

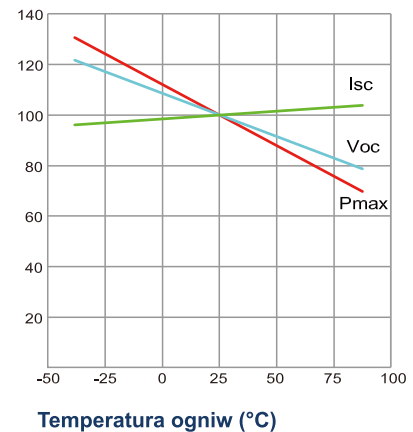
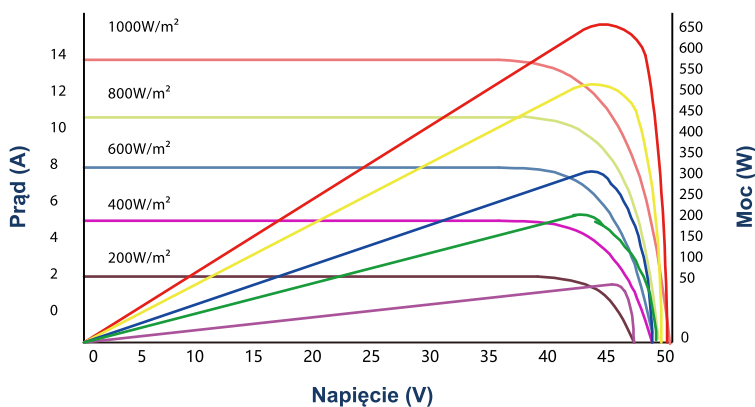


*J-PEC Product

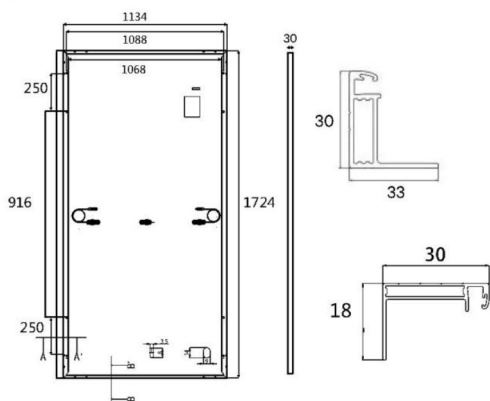


IEC 61215-2: 2016
IEC 61730-2: 2016

CHARAKTERYSTYKA



SPECYFIKACJE



Ciężar	21,5 kg
Wymiary	1724mm*1134mm*30mm
Wymiary ogniwa	182*182mm
Ilość ogniw	54*2 szt
Maksymalne napięcie systemowe	1000V
Puszka przyłączeniowa	IP68
Rama	Stop aluminium
Kabel	4 mm ² , poziomo: N 1100mm/P 1100 mm Pionowo: N 300mm/P 300mm
Złącze	Kompatybilne z MC4
Poziom zastosowania	Klasa A

PARAMETRY ELEKTRYCZNE W STC

Moc	400 W	405 W	410 W
Napięcie obwodu otwartego	36,94 V	37,14 V	37,34 V
Prąd zwarcioowy	13,60 A	13,65 A	13,70 A
Maksymalne napięcie zasilania	30,92 V	31,12 V	31,32 V
Maksymalny prąd zasilania	12,94 A	13,00 A	13,06 A
Wydajność modułu	20,46 %	20,72 %	20,97 %

* W standardowych warunkach testowych (STC) natężenia napromienienia 1000 W/m², widma AM 1,5 i temperatury ogniwa 25°C.

PARAMETRY ELEKTRYCZNE PRZY NMOT

Moc	295 W	298 W	302 W
Napięcie obwodu otwartego	34,49 V	34,69 V	34,89 V
Prąd zwarcioowy	10,70 A	10,75 A	10,80 A
Maksymalne napięcie zasilania	28,78 V	28,98 V	29,18 V
Maksymalny prąd zasilania	10,25 A	10,28 A	10,35 A
Wydajność modułu	15,09 %	15,24 %	15,45 %

* Poniżej nominalnej temperatury roboczej modułu (NMOT), natężenie napromieniania 800 W/m², widmo AM 1,5, temperatura otoczenia 20°C, prędkość wiatru 1 m/s.

WŁAŚCIWOŚCI TEMPERATUROWE

NMOT	41±3°C	Współczynnik temperatury ISC	+0,05%/°C
Współczynnik temperatury VOC	-0,28%/°C	Współczynnik temperatury Pmax	-0,36%/°C

SZCZEGÓŁY PAKOWANIA

Moduły/Paleta	36 sztuk	Moduły/Kontener 40'	936 sztuk
Opis opakowania	26 palety, łącznie = (36+36) x 13 = 936 sztuk		

MAKSYMALNE DANE ZNAMIONOWE

Tolerancja wyjściowa	0~+5W
Temperatura robocza	-40°C~+85°C
Obciążenie wiatrem/obciążenie śniegiem	2400pa/5400 pa
Prąd bezpiecznika	25A



Hymon Fotowoltaika Sp z o.o.

ul. Dojazd 16A 33-100 Tarnów

Telefon: +48 575 910 300

E-mail: biuro@hymon.pl