



BP1004

ESTUFA DE CUARZO | QUARTZ HEATER |

CHAUFFAGE ELECTRIQUE | AQUECEDOR QUARTZO DE CHÃO

MANUAL DE INSTRUCCIONES | USER MANUAL |

MANUEL D'UTILISATEUR | MANUAL DE INSTRUÇÕES |



Enjoy it.

POR FAVOR LEA ATENTAMENTE LAS INSTRUCCIONES DE ESTE MANUAL ANTES DE PONER EN MARCA. NO MANIPULE ESTA ESTUFA DE CUARZO INTERNAMENTE.

Los textos, fotos, colores figuras y datos corresponden al nivel actual técnico del momento en que se han impreso. Nos reservamos el derecho a modificaciones motivadas por el desarrollo permanente de la técnica en nuestros productos

Características Técnicas BP1004

Potencia Total: 400 + 400 W

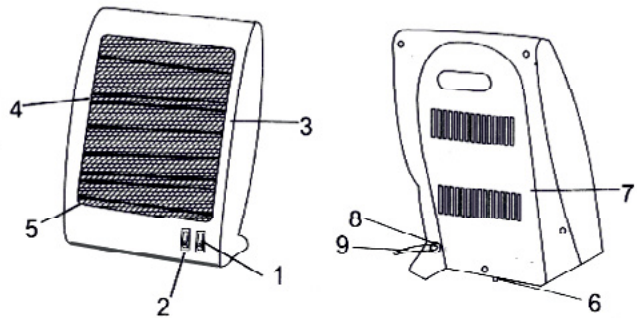
Voltaje: 220 - 240 V ~

Frecuencia: 50/60 Hz



NOMBRE DE LAS PARTES DE LA ESTUFA

1. Interruptores de encendido tubo superic
2. Botón de encendido del tubo inferior.
3. Cuerpo de la estufa.
4. Rejilla protectora.
5. Reflector.



INFORMACIÓN GENERAL

Antes de poner el aparato en funcionamiento, lea con atención las siguientes instrucciones . GUARDE ESTE FOLLETO EN UN LUGAR SEGURO PARA QUE PUEDA CONSULTARLO EN CUALQUIER MOMENTO.

INSTALACIÓN

Esta estufa no necesita instalación, debido a que es un aparato portátil.

Estos aparatos portátiles de calefacción eléctrica no son aconsejables usar en el baño.

Coloque la unidad en una superficie plana y sin obstáculos, enchufe el cable de alimentación a un enchufe de electricidad de su domicilio.

FUNCIONAMIENTO

1. Verifique que el voltaje de su domicilio coincide con el de la estufa de cuarzo.
2. Enchufe el cable de corriente a la toma de corriente.
3. Oprima el interruptor (1) para que en la estufa se ponga en marcha el tubo de cuarzo superior. El otro interruptor (2) pondrá en marcha el otro tubo, cuando quiera que este parada han de estar los dos interruptores en posición OFF.
4. Después de su utilización, ponga todos los interruptores en posición de OFF y desenchufe el aparato.

CONEXIÓN ELÉCTRICA

Antes de conectar el aparato, asegúrese de que las especificaciones de la placa de datos se corresponden con las condiciones de la red de suministro eléctrico.

La seguridad eléctrica de este aparato sólo se asegura si se ha conectado correctamente a tierra.

Este aparato cumple las directrices 89/336/CEE relacionadas con las interferencias electromagnéticas.

ADVERTENCIA

Recomendamos firmemente que se use en una instalación eléctrica segura.

No instale el aparato muy cerca de bañeras, duchas, lavaos, piscinas, etc.

Este aparato está destinado para el uso especificado por el fabricante, que es caldear una zona. Cualquier otro uso será incorrecto y por tanto peligroso.

El fabricante no responderá de los daños provocados por un uso incorrecto e irrazonable de este aparato.

NO CUBRA EL APARATO CON NINGÚN OBJETO YA QUE ÉSTE PODRÍA ENCENDERSE DURANTE SU USO.

Los niños y personas mayores con escasos conocimientos sobre aparatos eléctricos deben tener una mayor precaución.

Este aparato no está destinado a ser utilizado por personas (incluidos niños) con capacidades físicas sensoriales o mentales, o la falta de experiencia y conocimiento, a menos que hayan sido supervisados o instruidos sobre el uso del aparato por una persona responsable de su seguridad. No ponga accesorios ni equipos en el aparato que no estén previstos por el fabricante. La instalación incorrecta. Si el cable de alimentación está dañado, debe ser sustituido por un cable o conjunto especial a suministrar por el fabricante o por su servicio post-venta, puede provocar daños a personas o animales o estropear objetos.

No instale el aparato debajo de una luz o de una toma fija de suministro eléctrico.

Evite la instalación detrás de una puerta.

INSTALACIÓN

Mantenga una distancia razonable entre el aparato y la pared y objetos. Distancias mínimas.

Siempre que se instale el aparato en un cuarto de baño, será necesario respetar la zona de seguridad exigida a lrededor de éste.

No instale el aparato de manera que los rayos calóricos den directamente en la pared o en objetos adyacentes.

CONEXIÓN ELÉCTRICA

ESTE APARATO DEBE SER CONECTADO A TIERRA.

Este aparato está destinado para instalación fija, es decir, con una conexión eléctrica permanente. El cable de corriente debe tener el consumo de electricidad. Material: PVC NR, 3 cables (neutro, en tensión, tierra) Sección: 1 mm (mínimo), Tubo/funda: 10mm (diámetro máximo).

INSTRUCCIONES DE USO

No se preocupe si nota al encender el aparato tenues vibraciones que van desapareciendo progresivamente.

Es algo normal en el funcionamiento del aparato.

LIMPIEZA YMANTENIMIENTO

Antes de emprender cualquier operación de mantenimiento, desconecte el aparato de la toma.

Este aparato no requiere un mantenimiento especial. Para su limpieza se recomienda el uso de un paño suave y humedecido con un poco de detergente neutro. No emplee productos abrasivos ni otro medios que puedan alterar la apariencia exterior del aparato. Compruebe que las partes expuestas a los rayos de calor no contienen polvo ni suciedad.

Durante la limpieza, evite tocar los elementos de calefacción de cuarzo.

Este aparato no debe ser utilizado por niños de 0 a 8 años. Este aparato puede ser utilizado por niños a partir de 8 años. y arriba si son supervisados continuamente. Este aparato puede ser utilizado por personas con reducción física, sensorial o capacidades mentales o falta de experiencia y conocimiento si se les ha dado supervisión o instrucción sobre el uso del ventilador de una manera segura y comprender los riesgos involucrados. Mantenga el aparato y su cable fuera del alcance de los niños. menores de 8 años. La limpieza y el mantenimiento del usuario no deben ser realizados por niños.

Los niños deberían ser supervisados para asegurar que juegan con el aparato.

En caso de ruptura y/o mal funcionamiento del aparato, desconéctelo de la toma y póngase en contacto con su centro autorizado. Exija siempre piezas de recambio originales.

Si el usuario no lee estas instrucciones, tanto la seguridad del aparato como su garantía quedarán anuladas.

Antes de emprender cualquier operación de mantenimiento, desconecte el aparato de la toma.

Nunca toque los tubos de cuarzo con las manos, ni intente su limpieza, ya que se averían.

Nunca sumerja la estufa halógena dentro del agua o cualquier otro liquido.

Este aparato no requiere un mantenimiento especial.

Para su limpieza se recomienda el uso de un paño suave y humedecido

con un poco de detergente neutro. No emplee productos abrasivos ni otros medios que puedan alterar la apariencia exterior del aparato.

Compruebe que las partes expuestas a los rayos de calor no contienen polvo ni suciedad. Durante la limpieza, evite tocar los elementos de calefacción de cuarzo.

En caso de ruptura y/o mal funcionamiento del aparato, desconéctelo de la toma y póngase en contacto con su centro autorizado.

El incumplimiento de estas instrucciones puede comprometer la seguridad del aparato e invalidar la garantía.

DOCUMENTO DE GARANTIA

Gracias por haber adquirido este producto **BLAUPUNKT**, este aparato ha sido chequeado en todos sus componentes minuciosamente, por lo que garantizamos el funcionamiento correcto, pero para que esto sea así necesitamos que USTED lea atentamente el libro de instrucciones, pues así contribuirá al mejor rendimiento de este artículo.

R.S.A garantiza al comprador de este producto, una garantía total de DOS AÑOS, rigiéndose por las condiciones establecidas cuya regulación se encuentra en el Real Decreto Legislativo 1/2007, de 16 de noviembre, por el que se aprueba el texto refundido de la Ley General para la Defensa de los Consumidores y Usuarios, (art. 114 a 127) R.S.A se compromete a que las reparaciones sean totalmente gratuitas, mano de obra y recambios, incluidos.

El Servicio de Asistencia Técnica resolverá cualquier reparación que eventualmente pudiera precisar este aparato.

Revise atentamente el LIBRO DE INSTRUCCIONES que se incluye, sobre el uso, mantenimiento y conservación del aparato.

Cualquier anomalía que pudiera producirse por la inobservancia de tales instrucciones no quedará amparada por la garantía.

La fecha de venta del aparato, a efectos de plazo de garantía, será la que figure en la factura de compra.

Operatividad de la garantía: Por lo que se refiere a todos aquellos defectos de conformidad detectados por el técnico, que se manifiesten en un plazo de seis meses desde la entrega del bien, se supone que ya existían en dicha fecha, la intervención será totalmente gratuita, (a menos que ésta hipótesis sea incompatible con la naturaleza o la índole del defecto de conformidad).

Durante los siguientes dieciocho meses, deberá ser el usuario quién demuestre. Que la falta de conformidad ya venía en el momento de la entrega.

FABRICADO EN CHINA PARA **BLAUPUNKT**

DECLARACION DE CONFORMIDAD

Nombre del fabricante: RAMSONS, S.A.
Dirección: Pedro Muñoz Torres nº 1
Código Postal: 41006
Ciudad: SEVILLA

Declaramos bajo nuestra responsabilidad que el producto:

Descripción del producto: ESTUFA DE CUARZO
Modelo: BP1004
Marca: BLAUPUNKT

Es conforme con la legislación de la Unión Europea umpliendo las directrices 2004/108/EU

Se aplican los estandares: EN 55014-1: 2006+A1:+A2:
EN 55014-2: 1997+A1:+A2:
EN 61000-3-2:2006+A1:+A2:
EN 61000-3-3:2013

Nombre: Vivek Sadhwani
Cargo: Administrador
Fecha: 10 de junio 2020
Firma: 

Ramsons, S.A,
Pedro Muñoz Torres Nº 1 NAVES HYTASA
41006 SEVILLA
Tfn. 954 933 404 • Fax. 954 660 533

USUARIO

FECHA DE VENTA

Firma y sello del vendedor

IMPORTANTE: Para hacer efectiva la garantía, el VENDEDOR debe llenar, firmar y timbrar este Certificado.
Para recibir atención bajo las condiciones expuestas en este certificado, sírvase presentar al Servicio Técnico Autorizado, este documento junto a la Factura de Compra.

INFORMACIÓN SOBRE EL RECICLAJE

Eliminación del electrodoméstico viejo, la Directiva Europea 2002/96/CE sobre residuos de aparatos eléctricos y Electrónicos (RAEE), establece que los electrodomésticos viejos no pueden ser arrojados como basura municipal sin clasificar normal. Aparatos tienen que ser recogidos por separado con el fin de optimizar la recuperación y reciclado de los materiales que contienen y reducir el impacto en la salud humana y el medio ambiente.

El símbolo "contenedor con ruedas" tachado en el producto le recuerda su obligación, que cuando se deshaga del aparato debe ser recogido por separado.

Los consumidores deben contactar con la autoridad local o minorista para obtener información sobre la correcta eliminación de su viejo aparato.



PLEASE READ THE INSTRUCTIONS CAREFULLY OF THIS MANUAL BEFORE STARTING.

DO NOT HANDLE THE QUARTZ HEATER INTERNALLY.

The texts, photos, colors, figures and data correspond to the current technical level from the moment they were printed. We reserve the right to modifications motivated by the permanent development of the technique in our products

TECHNICAL SPECIFICATIONS BP1004

Maximum Power: 400 + 400 W

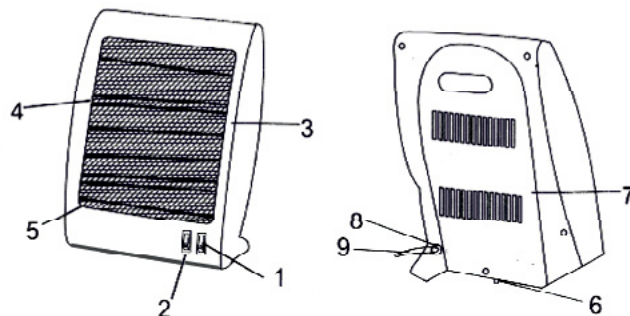
The rated power: 220 - 240 V ~

Frequency: 50/60 Hz



FRONT NAME OF THE PARTS OF THE HEATER

1. Ignition switches top tube
2. Tube power button lower.
3. Heater body.
4. Protective grid.
5. Reflector.



GENERAL INFORMATION

Before putting the appliance into operation, read the following instructions carefully.

KEEP THIS BROCHURE IN A SAFE PLACE SO YOU CAN SEE IT ANYWHERE MOMENT INSTALLATION

This stove does not need installation, because it is a portable appliance.

These portable electric heating devices are not recommended for use in the bathroom.

Place the unit on a flat and unobstructed surface, plug the power cord into a electricity from your home.

FUNCTIONING

1. Verify that your home voltage matches that of the quartz stove.
2. Plug the power cord into the power outlet.
3. Press the switch (1) to start the upper quartz tube on the stove. The other switch (2) will start the other tube, whenever this stop the two switches must be in position OFF.
4. After use, turn all switches to the OFF position and unplug the appliance.

ELECTRIC CONNECTION

Before connecting the appliance, make sure that the specifications on the data plate correspond to the conditions of the electricity supply network.

The electrical safety of this appliance is only ensured if it has been properly grounded.

This device complies with the 89/336 / CEE directives related to electromagnetic interference.

WARNING

We strongly recommend that it be used in a safe electrical installation.

Do not install the appliance very close to bathtubs, showers, toilets, swimming pools, etc.

This appliance is intended for the use specified by the manufacturer, which is to heat an area. Any other use will be incorrect and therefore dangerous.

The manufacturer is not responsible for damage caused by improper and unreasonable use of this appliance.

DO NOT COVER THE APPLIANCE WITH ANY OBJECT AS IT COULD IGNITE DURING YOUR USE.

Children and older people with little knowledge of electrical appliances should have a higher caution.

This device is not intended for use by persons (including children) with physical sensory abilities or mental, or lack of experience and knowledge, unless they have been supervised or instructed about the use of the device by a person responsible for your safety Do not put accessories or equipment on the appliance that are not provided by the manufacturer. The wrong installation If the power cable

is damaged, it must be replaced by a special cable or assembly to be supplied by the manufacturer or its after-sales service, can cause damage to people or animals or damage objects.

Do not install the appliance under a light or a fixed electrical outlet.

Avoid installation behind a door.

INSTALLATION

Keep a reasonable distance between the appliance and the wall and objects. Minimum distances. Whenever the appliance is installed in a bathroom, it will be necessary to respect the safety zone required by around it.

Do not install the appliance in such a way that heat rays directly hit the wall or adjacent objects.

ELECTRIC CONNECTION

THIS APPLIANCE MUST BE EARTHED.

This appliance is intended for fixed installation, that is, with a permanent electrical connection.

The power cable must have electricity consumption. Material: PVC NR, 3 wires (neutral, live, ground)
Section: 1mm (minimum), Tube / Sheath: 10mm (maximum diameter).

INSTRUCTIONS FOR USE

Do not worry if you notice slight vibrations when turning on the appliance, which will gradually disappear.

It is normal in the operation of the device.

CLEANING AND MAINTENANCE

Before undertaking any maintenance, disconnect the appliance from the outlet.

This appliance does not require special maintenance. For cleaning it is recommended to use a soft cloth and moistened with a little neutral detergent. Do not use abrasive products or other means that could alter the external appearance of the device. Check that the parts exposed to heat rays do not contain dust or dirt.

During cleaning, avoid touching the quartz heating elements.

This appliance should not be used by children from 0 to 8 years old. This appliance can be used by children from 8 years. and above if they are continuously supervised. This appliance can be used by people with physical, sensory, or mental impairment or lack of experience and knowledge if given supervision or instruction on the use of the ventilator in a safe way and understand the risks involved. Keep the appliance and its cord out of the reach of children. children under 8 years. Cleaning and user maintenance must not be carried out by children.

Children should be supervised to ensure that they play with the device.

In the event of breakage and / or malfunction of the appliance, disconnect it from the socket and contact your authorized center. Always ask for replacement original parts.

If the user does not read these instructions, both the safety of the device and its guarantee will be voided.

Before undertaking any maintenance, disconnect the appliance from the outlet.

Never touch quartz tubes with your hands or attempt to clean them as they break.

Never immerse the halogen stove in water or any other liquid.

This appliance does not require special maintenance.

For cleaning, the use of a soft, damp cloth is recommended.

with a little neutral detergent. Do not use abrasive products or other means that can alter the external appearance of the device.

Check that the parts exposed to heat rays do not contain dust or dirt. During cleaning, avoid touching the quartz heating elements.

In the event of breakage and / or malfunction of the appliance, disconnect it from the socket and contact your authorized center.

Failure to follow these instructions may compromise the safety of the appliance and void the warranty.

GUARANTEE DOCUMENT

Thank you for purchasing this **BLAUPUNKT** product, this device has been checked in all its components meticulously, so we guarantee the correct operation, but for this to be the case we need that YOU read the instruction book carefully, as this will contribute to the best performance of this article.

R.S.A guarantees to the buyer of this product, a total guarantee of TWO YEARS, governed by the established conditions whose regulation is found in Royal Legislative Decree 1/2007 of 16 December, which approves the revised text of the General Law for the Defense of Consumers and Users, (articles 114 to 127) R.S.A is committed to repairs are completely free, labor and spare parts, including.

The Technical Assistance Service will resolve any repairs that may be required by this apparatus.

Carefully review the INSTRUCTION BOOK included, on the use, maintenance and conservation of the device.

Any anomaly that could occur due to the non-observance of such instructions will not be protected for the guarantee.

The date of sale of the device, for the purposes of warranty period, will be that which appears on the purchase invoice.

Guarantee operation: As regards all those compliance defects detected by the technical assistance, which are manifested within six months of the delivery of the goods, it is assumed that they already existed on that date, the intervention will be completely free, (unless this hypothesis is incompatible with the nature or nature of the conformity defect).

During the following eighteen months, it must be the user who demonstrates. That the lack of conformity It was coming at the time of delivery.

MANUFACTURED CHINA FOR **BLAUPUNKT**

DECLARATION OF CONFORMITY

Manufacturer Name: RAMSONS, S.A.
 Address: Pedro Muñoz Torres nº 1
 Post Code: 41006
 SEVILLA

We declare under our responsibility that the product:

Product Description: QUARTZ HEATER
 Model: BP1004
 Brand: BLAUPUNKT

It complies with the European Union legislation in compliance with the 2004/108 / EU guidelines

The standards apply:
 EN 55014-1: 2006+A1:+A2:
 EN 55014-2: 1997+A1:+A2:
 EN 61000-3-2:2006+A1:+A2:
 EN 61000-3-3:2013

Name: Vivek Sadhwani
 Position : manager
 Date: 10 de June 2020
 Signature: 

Ramsons, S.A,
 Pedro Muñoz Torres Nº 1 NAVES HYTASA
 41006 SEVILLA
 Tfn. 954 933 404 • Fax. 954 660 533

USER

DATE OF SALE

Seller's signature and stamp

IMPORTANT: To make the guarantee effective, the SELLER must fill out, sign and stamp this Certificate.
 To receive assistance under the conditions set forth in this certificate, please submit to the Technical Service Authorized, this document next to the Purchase Invoice

INFORMATION ON RECYCLING

Disposal of the old appliance, the European Directive 2002/96 / EC on waste equipment Electrical and Electronic (WEEE), establishes that old appliances can not be thrown as municipal waste without normal classification. Appliances have to be collected separately with the to optimize the recovery and recycling of the materials they contain and reduce the impact on human health and the environment.

The symbol "container with wheels" crossed out on the product reminds you of obligation, that when you dispose of the device must be collected separately.

Consumers should contact the local or retail authority to obtain information about the correct disposal of your old device.



VEUILLEZ LIRE ATTENTIVEMENT LES INSTRUCTIONS
NE PAS MANIPULER CE POÊLE QUARTZ À L'INTÉRIEUR.

Les textes, photos, couleurs, figures et données correspondent au niveau technique actuel à partir du moment où ils ont été imprimés. Nous nous réservons le droit de changer motivé par le développement permanent de la technique dans nos produits.

Caractéristiques techniques BP1004

Pouvoir total: 400 + 400 W

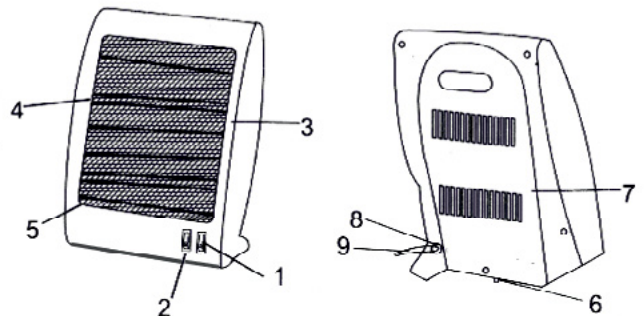
Tension d'entrée: 220 - 240 V ~

Fréquence: 50/60 Hz



NOM DES PARTIES DU POÊLE

1. Commutateurs d'allumage du tube supérieur
2. Bouton d'alimentation du tube inférieur.
3. Corps du poêle.
4. Grille de protection.
5. Réflecteur.



INFORMATIONS GÉNÉRALES

Avant de mettre l'appareil en service, lisez attentivement les instructions suivantes.

CONSERVEZ CETTE BROCHURE DANS UN ENDROIT SÛR POUR VOUS POUVEZ LA VOIR PARTOUT MOMENT.

INSTALLATION

Ce poêle ne nécessite pas d'installation, car il s'agit d'un appareil portable.

Ces appareils de chauffage électriques portables ne sont pas recommandés pour une utilisation dans la salle de bain.

Placez l'appareil sur une surface plane et dégagée, branchez le cordon d'alimentation l'électricité de votre maison.

FONCTIONNEMENT

1. Vérifiez que la tension de votre domicile correspond à celle du poêle à quartz.
2. Branchez le cordon d'alimentation dans la prise de courant.
3. Appuyez sur l'interrupteur (1) pour démarrer le tube de quartz supérieur sur le poêle. L'autre interrupteur (2) démarre l'autre tube, chaque fois que cet arrêt les deux interrupteurs doivent être en position OFF
4. Après utilisation, mettez tous les interrupteurs en position OFF et débranchez l'appareil.

CONNEXION ÉLECTRIQUE

Avant de brancher l'appareil, assurez-vous que les spécifications sur la plaque signalétique correspondent à les conditions du réseau d'approvisionnement en électricité.

La sécurité électrique de cet appareil n'est assurée que s'il est correctement mis à la terre.

Cet appareil est conforme aux directives 89/336 / CEE relatives aux interférences électromagnétiques.

ATTENTION

Nous recommandons fortement son utilisation dans une installation électrique sûre.

N'installez pas l'appareil à proximité de baignoires, douches, toilettes, piscines, etc.

Cet appareil est destiné à l'usage spécifié par le fabricant, qui est de chauffer une zone. Autres l'utilisation sera incorrecte et donc dangereuse.

Le fabricant n'est pas responsable des dommages causés par une utilisation incorrecte et déraisonnable de cet appareil.

NE COUVREZ L'APPAREIL AVEC AUCUN OBJET CAR IL PEUT COMPTER PENDANT VOTRE UTILISATION.

Les enfants et les personnes âgées qui connaissent peu les appareils électriques devraient avoir une mise en garde.

Cet appareil n'est pas destiné à être utilisé par des personnes (y compris des enfants) ayant des capacités sensorielles physiques ou mentale, ou le manque d'expérience et de connaissances, sauf s'ils ont été supervisés ou instruits sur la utilisation de l'appareil par une personne responsable de votre sécurité. Ne placez pas d'accessoires ou d'équipements sur l'appareil qui ne sont pas fournis par le fabricant. La mauvaise installation Si le câble d'alimentation est endommagé, il doit être remplacé par un câble ou un ensemble spécial fourni par le fabricant ou son service après-vente, peut endommager des personnes ou des animaux ou endommager des objets.

N'installez pas l'appareil sous une lumière ou une prise électrique fixe.

Évitez l'installation derrière une porte.

INSTALLATION

Gardez une distance raisonnable entre l'appareil et le mur et les objets. Distances minimales.

Chaque fois que l'appareil est installé dans une salle de bain, il sera nécessaire de respecter la zone de sécurité requise par autour de.

N'installez pas l'appareil de manière à ce que les rayons de chaleur frappent directement le mur ou les objets adjacents.

CONNEXION ÉLECTRIQUE

CET APPAREIL DOIT ÊTRE MIS À LA TERRE.

Cet appareil est destiné à une installation fixe, c'est-à-dire avec une connexion électrique permanente. Le câble d'alimentation doit avoir une consommation électrique. Matériau: PVC NR, 3 fils (neutre, sous tension, sSection du sol): 1 mm (minimum), tube / gaine: 10 mm (diamètre maximum).

MODE D'EMPLOI

Ne vous inquiétez pas si vous remarquez de légères vibrations lors de la mise en marche de l'appareil, qui disparaîtront progressivement.

C'est normal dans le fonctionnement de l'appareil.

NETTOYAGE ET ENTRETIEN

Avant d'entreprendre toute maintenance, débranchez l'appareil de la prise.

Cet appareil ne nécessite pas d'entretien particulier. Pour le nettoyage, il est recommandé d'utiliser un chiffon doux et humidifié avec un peu de détergent neutre. N'utilisez pas de produits abrasifs ou d'autres moyens qui pourraient modifier l'apparence extérieure de l'appareil. Vérifier que les pièces exposées aux rayons thermiques ne contiennent pas poussière ou saleté.

Pendant le nettoyage, évitez de toucher les éléments chauffants en quartz.

MESURE DE SÉCURITÉ

Cet appareil ne doit pas être utilisé par des enfants de 0 à 8 ans. Cet appareil peut être utilisé par des enfants de 8 années. et surtout s'ils sont constamment surveillés. Cet appareil peut être utilisé par des personnes déficience physique, sensorielle ou mentale ou manque d'expérience et de connaissances si donné supervision ou instruction sur l'utilisation du ventilateur en toute sécurité et compréhension des risques impliqué. Gardez l'appareil et son cordon hors de portée des enfants. enfants de moins de 8 ans.

Le ménage et l'entretien par l'utilisateur ne doit pas être effectué par des enfants.

Les enfants doivent être surveillés pour s'assurer qu'ils jouent avec l'appareil.

En cas de rupture et / ou de dysfonctionnement de l'appareil, débranchez-le de la prise et contactez votre centre agréé. Exigez toujours des pièces de rechange d'origine.

Si l'utilisateur ne lit pas ces instructions, la sécurité de l'appareil et sa garantie seront annulées.

Avant d'entreprendre toute maintenance, débranchez l'appareil de la prise.

Ne touchez jamais les tubes en quartz avec vos mains et n'essayez pas de les nettoyer lorsqu'ils se cassent.

Ne plongez jamais le poêle halogène dans l'eau ou tout autre liquide.

Cet appareil ne nécessite pas d'entretien particulier.

Pour le nettoyage, l'utilisation d'un chiffon doux et humide est recommandée.

avec un peu de détergent neutre. N'utilisez pas de produits abrasifs ou d'autres moyens susceptibles d'altérer l'aspect extérieur de l'appareil.

Vérifiez que les pièces exposées aux rayons thermiques ne contiennent ni poussière ni saleté.

Pendant le nettoyage, évitez de toucher les éléments chauffants en quartz.

En cas de panne et / ou de dysfonctionnement de l'appareil, débranchez-le de la prise et contactez votre centre agréé.

Le non-respect de ces instructions peut compromettre la sécurité de l'appareil et annuler la garantie.

DOCUMENT DE GARANTIE

Merci d'avoir acheté ce produit BLAUPUNKT, cet appareil a été vérifié dans tous ses composants minutieusement, nous garantissons donc le bon fonctionnement, mais pour cela nous avons besoin que VOUS lisiez attentivement le livret d'instructions, car cela contribuera à la meilleure performance de cet article.

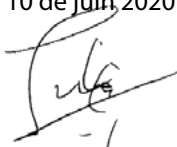
R.S.A garantit à l'acheteur de ce produit une garantie totale de DEUX ANS, étant régie par les conditions établies par le Real Decreto Legislativo 1/2007, du 16 novembre, par lequel le texte réécrit de la Ley General para la Defensa de los Consumidores y Usuarios [Loi Générale pour la Défense des Consommateurs et des Utilisateurs] (art. 114 à 127). R.S.A s'engage à ce que les réparations soient totalement gratuites, travail manuel et pièces de rechange compris.

Le Service d'Assistance Technique se chargera de résoudre toute réparation qui pourrait être nécessaire sur cet appareil. Lisez attentivement le LIVRE D'INSTRUCTIONS fourni, concernant l'utilisation, la maintenance et la conservation de l'appareil. Toute anomalie qui pourrait résulter du non-respect de ces instructions ne sera pas couverte par la garantie. La date de vente de l'appareil, aux fins de la période de garantie, sera celle qui figure sur la facture d'achat.

Fonctionnement de la garantie : pour tous les défauts détectés par un technicien qui apparaissent dans les six mois à compter de la livraison du bien, on suppose qu'ils existaient déjà à cette date, l'intervention sera donc totalement gratuite (sauf si cette supposition est incompatible avec la nature ou le caractère du défaut). Au cours des dix-huit mois suivants, il appartient à l'utilisateur de faire la preuve que le défaut était déjà présent au moment de la livraison.

FABRIQUÉ EN CHINE POUR **BLAUPUNKT**

DÉCLARATION DE CONFORMITÉ

Nom du fabricant:	RAMSONS, S.A.
Adresse:	Pedro Muñoz Torres n° 1
Code Postal:	41006 SEVILLA
Nous déclarons sous notre responsabilité que le produit:	
Description du produit:	CHAUFFAGE ELECTRIQUE
Modèle:	BP1004
Marque:	BLAUPUNKT
Est conforme à la législation de l'Union Européenne et respecte les lignes directrices 2004/108/EU	
Normes applicables:	EN 55014-1: 2006+A1:+A2: EN 55014-2: 1997+A1:+A2: EN 61000-3-2:2006+A1:+A2: EN 61000-3-3:2013
Nom:	Vivek Sadhwani
Poste:	Administrateur
Date:	10 de juin 2020
Signature:	

Ramsons, S.A,
Pedro Muñoz Torres N° 1 NAVES HYTASA
41006 SEVILLA
Tfn. 954 933 404 • Fax. 954 660 533

UTILISATEUR

DATE DE VENTE

Signature et sceau du vendeur

IMPORTANT : Pour que la garantie soit effective, le VENDEUR doit remplir, signer et tamponner ce Certificat. Pour bénéficier d'une attention dans les conditions énoncées dans ce certificat, veuillez présenter ce document au Service Technique Autorisé avec la Facture d'Achat.

INFORMATION SUR LE RECYCLAGE

La Directive 2002/96/CE du Parlement Européen relative aux déchets d'équipements électriques et électroniques (DEEE) stipule qu'ils ne doivent pas être éliminés avec les déchets municipaux non triés. Les équipements doivent être collectés séparément afin d'optimiser la récupération et le recyclage des matériaux qu'ils contiennent et de réduire leur impact sur la santé humaine et l'environnement.



POR FAVOR LEIA ATENTAMENTE AS INSTRUÇÕES DE UTILIZAÇÃO ANTES DE POR O APARELHO EM FUNCIONAMENTO.

NUNCA MANIPULE INTERNAMENTE.

Os textos, fotos, cores, figuras e dados deste manual correspondem ao nível técnico no momento da sua impressão. Reservámo-nos o direito de introduzir modificações, motivadas pelo desenvolvimento técnico dos nossos produtos.

NOME DAS PEÇAS DO AQUECEDOR BP1004

Potencia Motor: 400 + 400 W

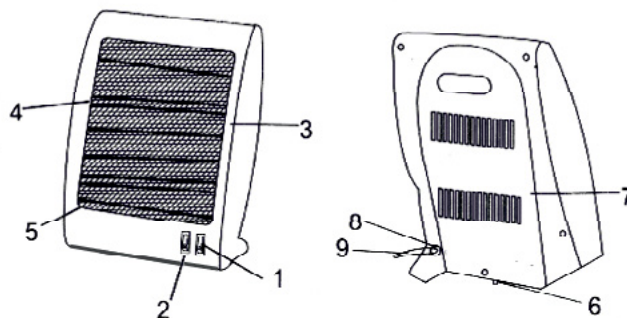
Voltagem: 220 - 240 V ~

Frequência: 50/60 Hz



NOM DES PARTIES DU POÊLE

1. Interruptores de ignição Tubo superior
2. Botão liga / desliga do tubo mais baixo.
3. Corpo do fogão.
4. Grade de proteção.
5. Refletor.



INFORMAÇÕES GERAIS

Antes de colocar o aparelho em funcionamento, leia atentamente as seguintes instruções.

MANTENHA ESTE BROCHURA EM UM LUGAR SEGURO PARA QUE VOCÊ POSSA VER EM QUALQUER LUGAR MOMENTO.

INSTALAÇÃO

Este fogão não precisa de instalação, porque é um aparelho portátil.

Esses dispositivos portáteis de aquecimento elétrico não são recomendados para uso no banheiro. Coloque a unidade em uma superfície plana e desobstruída, conecte o cabo de força a uma eletricidade da sua casa.

FUNCIONAMENTO

1. Verifique se a voltagem da sua casa corresponde à do fogão de quartzo.
2. Conecte o cabo de alimentação na tomada.
3. Pressione o interruptor (1) para iniciar o tubo de quartzo superior no fogão. O outro interruptor (2) iniciará o outro tubo, sempre que isso parar os dois interruptores devem estar na posição FORA.
4. Após o uso, coloque todos os interruptores na posição OFF e desconecte o aparelho.

CONEXÃO ELÉTRICA

Antes de conectar o aparelho, verifique se as especificações na placa de dados correspondem às as condições da rede de fornecimento de eletricidade.

A segurança elétrica deste aparelho só é garantida se estiver devidamente aterrada.

Este dispositivo está em conformidade com as diretivas 89/336 / CEE relacionadas à interferência eletromagnética.

AVISO

É altamente recomendável que ele seja usado em uma instalação elétrica segura.

Não instale o aparelho muito perto de banheiras, chuveiros, banheiros, piscinas, etc.

Este aparelho é destinado ao uso especificado pelo fabricante, que é para aquecer uma área. Qualquer outro o uso será incorreto e, portanto, perigoso.

O fabricante não é responsável por danos causados pelo uso inadequado e irracional deste aparelho.

NÃO COBRE O APARELHO COM QUALQUER OBJETO, PODE CONTAR DURANTE A SUA USAR.

Crianças e idosos com pouco conhecimento sobre eletrodomésticos devem ter maior cuidado.

Este dispositivo não se destina ao uso por pessoas (incluindo crianças) com habilidades sensoriais físicas mental ou falta de experiência e conhecimento, a menos que tenham sido supervisionados ou instruídos sobre o uso do dispositivo por uma pessoa responsável por sua segurança. Não coloque acessórios ou equipamentos sobre o aparelho que não sejam fornecidos pelo fabricante. A instalação incorreta Se o cabo de alimentação estiver danificado, ele deverá ser substituído por um cabo ou conjunto especial a ser fornecido pela o fabricante ou o serviço pós-venda pode causar danos a pessoas ou animais ou objetos. Não instale o aparelho sob uma luz ou uma tomada elétrica. Evite a instalação atrás de uma porta.

INSTALAÇÃO

Mantenha uma distância razoável entre o aparelho e a parede e os objetos. Distâncias mínimas. Sempre que o aparelho estiver instalado em um banheiro, será necessário respeitar a zona de segurança exigida pelo em torno dele. Não instale o aparelho de forma que os raios de calor atinjam diretamente a parede ou objetos adjacentes.

CONEXÃO ELÉTRICA

ESTE APARELHO DEVE TER A TERRA.

Este aparelho foi projetado para instalação fixa, ou seja, com uma conexão elétrica permanente. O cabo de alimentação deve ter consumo de eletricidade. Material: PVC NR, 3 fios (neutro, ao vivo, chão) Seção: 1mm (mínimo), Tubo / BAINHA: 10mm (diâmetro máximo)

INSTRUÇÕES DE USO

Não se preocupe se notar ligeiras vibrações ao ligar o aparelho, que desaparecerá gradualmente. É normal na operação do dispositivo.

LIMPEZA E MANUTENÇÃO

Antes de realizar qualquer manutenção, desconecte o aparelho da tomada. Este aparelho não requer manutenção especial. Para a limpeza, recomenda-se usar um pano macio e umedecido com um pouco de detergente neutro. Não use produtos abrasivos ou outros meios que possam alterar a aparência externa do dispositivo. Verifique se as peças expostas aos raios de calor não contêm poeira ou sujeira. Durante a limpeza, evite tocar nos elementos de aquecimento de quartzo. Este aparelho não deve ser usado por crianças de 0 a 8 anos de idade. Este aparelho pode ser usado por crianças de 8 anos e acima, se forem supervisionadas continuamente. Este aparelho pode ser usado por pessoas com comprometimento físico, sensorial ou mental ou falta de experiência e conhecimento, se administrado supervisão ou instrução sobre o uso do ventilador de maneira segura e entender os riscos envolvidos. Mantenha o aparelho e o fio fora do alcance de crianças. crianças menores de 8 anos. A limpeza e a manutenção do usuário não deve ser realizada por crianças. As crianças devem ser supervisionadas para garantir que brincam com o dispositivo. Em caso de quebra e / ou mau funcionamento do aparelho, desconecte-o da tomada e entre em contato com o centro autorizado. Sempre exija peças de reposição originais. Se o usuário não ler estas instruções, a segurança do dispositivo e sua garantia serão anuladas. Antes de realizar qualquer manutenção, desconecte o aparelho da tomada. Nunca toque nos tubos de quartzo com as mãos ou tente limpá-los quando eles quebrarem. Nunca mergulhe a estufa de halogênio em água ou qualquer outro líquido. Este aparelho não requer manutenção especial. Para a limpeza, recomenda-se o uso de um pano macio e úmido. com um pouco de detergente neutro. Não use produtos abrasivos ou outros meios que possam alterar a aparência externa do dispositivo. Verifique se as peças expostas aos raios de calor não contêm poeira ou sujeira. Durante a limpeza, evite tocar nos elementos de aquecimento de quartzo.

Em caso de avaria e / ou mau funcionamento do aparelho, desconecte-o da tomada e entre em contato seu centro autorizado.

O não cumprimento destas instruções pode comprometer a segurança do aparelho e anular a garantia.

DOCUMENTO DE GARANTIA

Obrigado por adquirir este produto **BLAUPUNKT** este dispositivo foi verificado em todos os seus componentes meticulosamente, por isso garantimos o funcionamento correto, mas para isso é necessário VOCÊ leu cuidadosamente o manual de instruções, pois isso contribuirá para o melhor desempenho deste artigo.

R.S.A garante ao comprador deste produto, uma garantia total de DOIS ANOS, regida pelo condições estabelecidas cuja regulamentação se encontra no Real Decreto Legislativo 1/2007 de 16 de Novembro, que aprova o texto revisado da Lei Geral de Defesa do Consumidor e Usuários,(artigos 114 a 127) R.S.A está empenhada em reparos são completamente livres, mão de obra e peças de reposição, inclusive.

O Serviço de Assistência Técnica resolverá todos os reparos que este dispositivo possa exigir.

Reveja cuidadosamente o LIVRO DE INSTRUÇÕES incluído, sobre a utilização, manutenção e conservação do dispositivo.

Qualquer anomalia que possa ocorrer devido à não observância de tais instruções não será coberta a garantia A data de venda do dispositivo, para fins do período de garantia, será aquela que aparece na fatura de compra.

Operação de garantia: Em relação a todos os defeitos de conformidade detectados pelo assistência técnica, que se manifestam no prazo de seis meses a contar da entrega das mercadorias, presume-se que já existiam em dita data, a intervenção será totalmente gratuita (a menos que essa hipótese seja incompatível com o natureza ou natureza do defeito de conformidade).

Durante os dezoito meses seguintes, deve ser o usuário que demonstra. Que a falta de conformidade já chegou no momento da entrega.

FABRICADO CHINA PARA **BLAUPUNKT**

DECLARACION DE CONFORMIDAD

Nome do Fabricante: RAMSONS, S.A.
Endereço: Pedro Muñoz Torres nº 1
Código postal: 41006
SEVILLA

Declaramos sob nossa responsabilidade que o produto:

Descrição do produto: AQUECEDOR QUARTZO DE
CHÃO

Modelo: BP1004

Marca: BLAUPUNKT

Está em conformidade com a legislação da União Europeia em conformidade com as orientações 2004/108 / UE

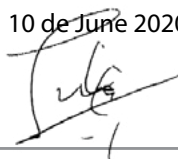
Os padrões se aplicam: EN 55014-1: 2006+A1:+A2:
EN 55014-2: 1997+A1:+A2:
EN 61000-3-2:2006+A1:+A2:
EN 61000-3-3:2013

Name: Vivek Sadhwani

Posição na empresa: Administrador

Data: 10 de June 2020

Assinatura:



Ramsons, S.A,
Pedro Muñoz Torres Nº 1 NAVES HYTASA
41006 SEVILLA
Tfn. 954 933 404 • Fax. 954 660 533

USER

DATA DE VENDA

ASSINATURA E SELO DO VENDEDOR

IMPORTANTE: Para retornar à garantia efetiva, ou VENDEDOR, você deve preencher, assimilar e certificar o Certificado.

Para receber atendimento sob as condições estabelecidas neste certificado, envie para o Serviço Técnico Autorizado, este documento ao lado da fatura de compra.

MEIO AMBIENTE

Eliminação correta deste produto Esta marca indica que este produto não deve ser eliminado juntamente com outros resíduos domésticos em toda a UE.

Para evitar possíveis danos ao meio ambiente ou à saúde humana que representem a eliminação de resíduos descontrolada, reciclagem responsável para promover a reutilização recursos materiais sustentáveis.

Para devolver o seu dispositivo usado, use os sistemas de retornar e pegar ou entrar em contato com o estabelecimento onde você comprou o produto.

Eles podem levar este produto para reciclagem ambientalmente segura.

