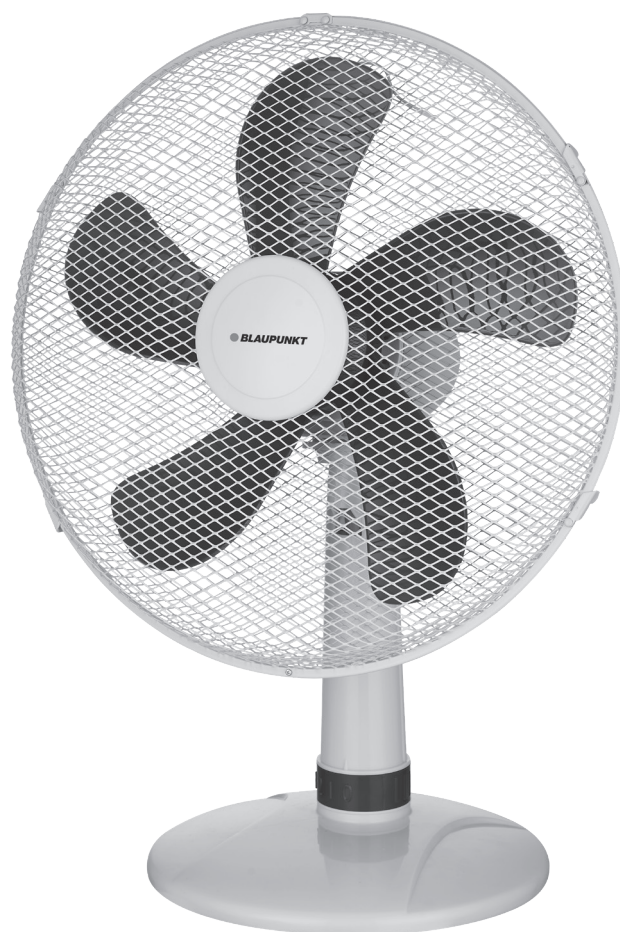


● BLAUPUNKT

BP2002

VENTILADOR DE SOBREMESA

MANUAL DE INSTRUCCIONES



Enjoy it.

CARACTERÍSTICAS TÉCNICAS

Potencia Motor: 45 W

Voltaje : 220 - 240 V ~

Frecuencia: 50 Hz

Clase: II

POR FAVOR LEA ATENTAMENTE LAS INSTRUCCIONES DE ESTE MANUAL ANTES DE PONER EN MARCHA.

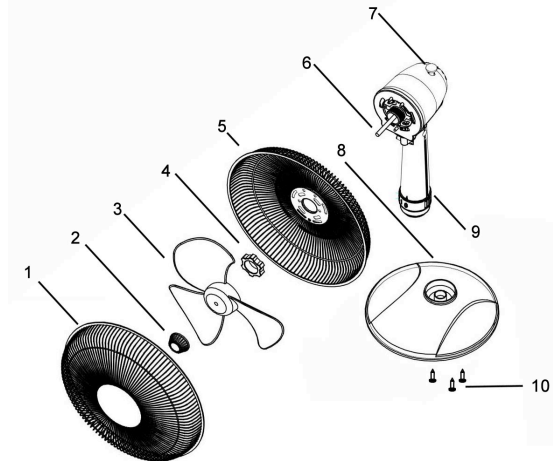
NO MANIPULE EL VENTILADOR INTERNAMENTE.

Los textos, fotos, colores figuras y datos corresponden al nivel actual técnico del momento en que se han impreso. Nos reservamos el derecho a modificaciones motivadas por el desarrollo permanente de la técnica en nuestros productos.

ES

PARTES DEL VENTILADOR

1. Rejilla frontal
2. Tuerca sujeción aspa
3. Aspa
4. Tuerca fijación rejilla trasera
5. Rejilla trasera
6. Eje motor
7. Rótula inclinación cabeza
8. Cuerpo sujeción a base
9. Teclado
10. Botón oscilación
11. Base



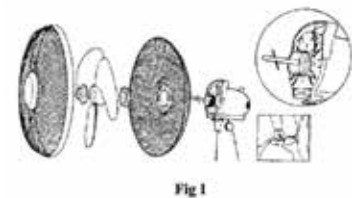
MONTAJE DEL VENTILADOR

Una vez el ventilador este fuera de la caja necesita montar la rejilla y el aspa.

Para lo cual ha de colocar la rejilla trasera en el encaje de eje del motor y sujetarla mediante la tuerca correspondiente.

Seguidamente coloque el aspa en el eje del motor, haga coincidir la muesca que hay en la parte trasera central con el hierro que esta en el eje en forma de cruz, con la tuerca conica sujete el aspa firmemente.

Coloque la rejilla frontal y sujetela a la rejilla trasera firmemente.



FUNCIONAMIENTO

- A. Conecte el cable de red a un enchufe (230V AC, 50 Hz) de su domicilio, mediante el cable de red.
- B. Mediante el teclado de velocidades seleccione la que desee para un flujo de aire, según las siguientes posiciones: "1" Velocidad baja, "2" Velocidad media, "3" Velocidad alta, y coloque el botón en la posición "0" cuando quiera que se pare.
- C. En caso de que desee que el ventilador oscile, tire hacia arriba el botón de oscilación, situado en la parte posterior superior de la carcasa del motor. Cuando desee que deje de oscilar, apriete este botón hacia abajo.

MANTENIMIENTO Y LIMPIEZA

Antes de proceder a su limpieza asegúrese que el aparato esté desconectado de la red y el aspa totalmente parada.

Puede limpiar el exterior con un paño ligeramente humedecido.

Si desea limpiar las partes interiores antes debe retirar la parrilla delantera. para ello cojala por su parte central y tire fuerte hacia afuera, una vez extraída proceda a la limpieza.

Limpie el interior con un paño ligeramente humedecido, a excepción del motor que siempre debe

ser limpiado con un paño seco.

No utilice en su limpieza productos químicos o abrasivo, estropajos metálicos etc. que puedan deteriorar las superficies.

Si no ha de utilizar el ventilador por un largo periodo de tiempo, límpielo y guardelo en una bolsa de plástico o en una caja.

PRECAUCIONES

Lea atentamente estas instrucciones antes de poner el ventilador en funcionamiento.

No deje al alcance de los niños bolas de plástico o elementos del embalaje.

No lo conecte sin asegurarse que el voltaje indicado en la placa de características del aparato y el de su casa no coinciden.

Este aparato puede ser utilizado por niños de 8 años y mayores y las personas con capacidades físicas, sensoriales o mentales reducidas o falta de experiencia y conocimiento si han sido supervisados o instruidos acerca del uso del aparato de forma segura y comprender la peligros involucrados.

Los niños no deben jugar con el aparato. La limpieza y mantenimiento del usuario no serán tomadas por los niños a menos que sean mayores de 8 y supervisado.

Mantenga el aparato y el cable fuera del alcance de los niños menores de 8 años Los niños deberían ser supervisados para asegurar que juegan con el aparato.

No cubra el aparato.

No lo utilice en el exterior.

Nunca lo sumerja en agua.

Si el cable de alimentación esta dañado, debe ser sustituido por un cable o conjunto especial a suministrar por el fabricante o su servicio post-venta.

PRECAUCIONES DE USO GENERAL

Si decide no utilizar el aparato nunca mas, se recomienda que lo haga inutilizable cortando el cable de alimentación (después de haber quitado el enchufe de la corriente eléctrica). También se recomienda desactivar todas las partes que pueden constituir un peligro potencial, especialmente para los niños que podrían utilizar el aparato para sus juegos.

Guarde estas instrucciones.

DOCUMENTO DE GARANTIA

Gracias por haber adquirido este producto **BLAUPUNKT**, este aparato ha sido chequeado en todos sus componentes minuciosamente, por lo que garantizamos el funcionamiento correcto, pero para que esto sea así necesitamos que USTED lea atentamente el libro de instrucciones, pues así contribuirá al mejor rendimiento de este artículo.

R.S.A garantiza al comprador de este producto, una garantía total de DOS AÑOS, rigiéndose por las condiciones establecidas cuya regulación se encuentra en el Real Decreto Legislativo 1/2007, de 16 de noviembre, por el que se aprueba el texto refundido de la Ley General para la Defensa de los Consumidores y Usuarios, (art. 114 a 127) R.S.A se compromete a que las reparaciones sean totalmente gratuitas, mano de obra y recambios, incluidos.

El Servicio de Asistencia Técnica resolverá cualquier reparación que eventualmente pudiera precisar este aparato.

Revise atentamente el LIBRO DE INSTRUCCIONES que se incluye, sobre el uso, mantenimiento y conservación del aparato.

Cualquier anomalía que pudiera producirse por la inobservancia de tales instrucciones no quedará amparada por la garantía.

La fecha de venta del aparato, a efectos de plazo de garantía, será la que figure en la factura de compra.

Operatividad de la garantía: Por lo que se refiere a todos aquellos defectos de conformidad detectados por el técnico, que se manifiesten en un plazo de seis meses desde la entrega del bien, se supone que ya existían en dicha fecha, la intervención será totalmente gratuita, (a menos que ésta hipótesis sea incompatible con la naturaleza o la índole del defecto de conformidad).

Durante los siguientes dieciocho meses, deberá ser el usuario quién demuestre. Que la falta de conformidad ya venía en el momento de la entrega.

FABRICADO EN CHINA PARA BLAUPUNKT

DECLARACION DE CONFORMIDAD

Nombre del fabricante: RAMSONS, S.A.
Dirección: Pedro Muñoz Torres nº 1
Código Postal: 41006
Ciudad: SEVILLA

Declaramos bajo nuestra responsabilidad que el producto:

Descripción del producto: VENTILADOR DE SOBREMESA

Modelo: BP2002

Marca: BLAUPUNKT

Es conforme con la legislación de la Unión Europea cumpliendo las directrices 2004/108/EU

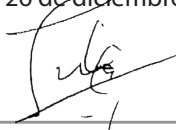
Se aplican los estándares: EN 55014-1: 2006+A1:+A2:
EN 55014-2: 1997+A1:+A2:
EN 61000-3-2:2006+A1:+A2:
EN 61000-3-3:2013

Nombre: Vivek Sadhwani

Cargo: Administrador

Fecha: 26 de diciembre 2020

Firma:



Ramsons, S.A,
Pedro Muñoz Torres Nº 1 NAVES HYTASA
41006 SEVILLA
Tfn. 954 933 404 • Fax. 954 660 533

USUARIO

FECHA DE VENTA

Firma y sello del vendedor

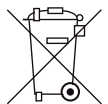
IMPORTANTE: Para hacer efectiva la garantía, el VENDEDOR debe llenar, firmar y timbrar este Certificado.
Para recibir atención bajo las condiciones expuestas en este certificado, sírvase presentar al Servicio Técnico Autorizado, este documento junto a la Factura de Compra.

INFORMACIÓN SOBRE EL RECICLAJE

Eliminación del electrodoméstico viejo, la Directiva Europea 2002/96/CE sobre residuos de aparatos eléctricos y Electrónicos (RAEE), establece que los electrodomésticos viejos no pueden ser arrojados como basura municipal sin clasificar normal. Aparatos tienen que ser recogidos por separado con el fin de optimizar la recuperación y reciclado de los materiales que contienen y reducir el impacto en la salud humana y el medio ambiente.

El símbolo "contenedor con ruedas" tachado en el producto le recuerda su obligación, que cuando se deshaga del aparato debe ser recogido por separado.

Los consumidores deben contactar con la autoridad local o minorista para obtener información sobre la correcta eliminación de su viejo aparato.

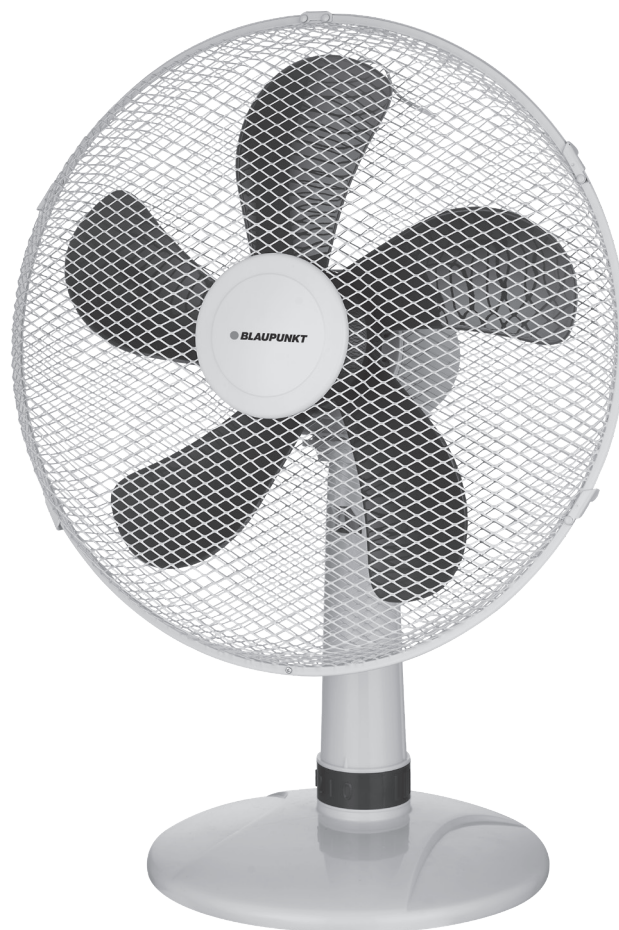


● BLAUPUNKT

BP2002

DESK FAN

USER MANUAL



Enjoy it.

SPECIFICATIOS

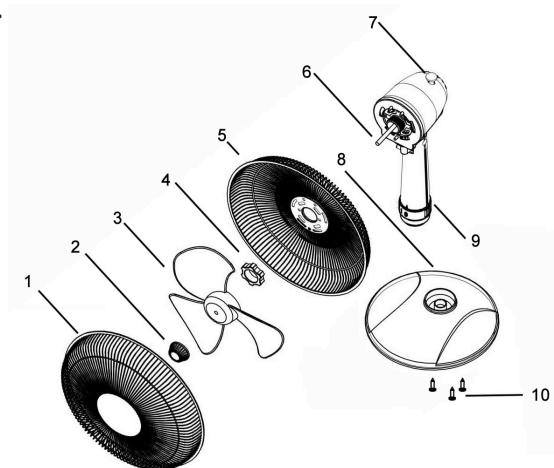
Motor Power: 45 W
Voltage: 220 - 240 V ~
Frequency: 50 Hz
Protection Class: II

PLEASE READ THE INSTRUCTIONS CAREFULLY OF THIS MANUAL BEFORE STARTING.
DO NOT HANDLE THE FAN INTERNALLY.

The texts, photos, colors, figures and data correspond to the current technical level from the moment they have been printed. We reserve the right to modifications motivated by the permanent development of the technique in our products.

PARTS FAN

1. Front grille
2. Nut clamping blade
3. Aspa
4. Rear grid fixing nut
5. Rear grille
6. Motor shaft
7. Ball head tilt
8. Subjection body to base
9. Keyboard
10. Oscillation button
11. Base



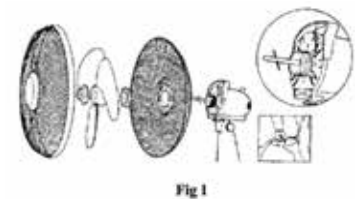
ASSEMBLY

Once the fan is out of the box needs to mount the grid and the blade.

For which you have to place the grid back in the motor shaft socket and hold it by the nut correspondent.

Then place the blade on the motor shaft, match the notch what's in the back center with the iron that is in the shaped shaft of cross, with the nut conica hold the reel firmly.

Place the front grille and attach it to the rear grille firmly.



FUNCTIONING

- A. Connect the network cable to a socket (230V AC, 50 Hz) from your home, through the network cable.
- B. Using the speed keyboard, select the one you want for an air flow, according to the following positions: 1 "Low speed," 2 "Medium speed," 3 "High speed, and place the button on the position "0" whenever you want to stop.
- C. In case you want the fan to oscillate, pull up the button of oscillation, located in the upper rear part of the motor housing. When you want it to stop oscillating, press this button down.

MAINTENANCE AND CLEANING

Before cleaning, make sure that the appliance is disconnected from the the network and the blade totally stopped.

You can clean the outside with a slightly damp cloth.

If you want to clean the interior parts before you must remove the front grill. for it take it by its central part and pull strong outward, once extracted proceed to the cleaning.

Clean the interior with a slightly damp cloth, except for the motor that It should always be cleaned with a dry cloth.

Do not use chemical or abrasive products, metal scouring pads, etc. that can damage the surfaces.

If you do not have to use the fan for a long period of time, clean it and save it in a plastic bag or in a box.

PRECAUTIONS

Read these instructions carefully before putting the fan into operation.

Do not leave plastic balls or packaging elements within reach of children.

Do not connect it without making sure that the voltage indicated on the name plate of the appliance and that of your house do not coincide.

This device can be used by children 8 years and older and people with reduced physical, sensory or mental abilities or lack of experience and knowledge if they have been supervised or instructed about the use of the device shape safe and understand the hazards involved.

Children should not play with the appliance. Cleaning and user maintenance They will not be taken by children unless they are over 8 and supervised.

Keep the appliance and the cord out of the reach of children under 8 years of age Children should be supervised to ensure they play with the device.

Do not cover the device.

Do not use it outdoors.

Never immerse it in water.

If the power cord is damaged, it must be replaced by a cable or special set to be supplied by the manufacturer or its after-sales service.

GENERAL USE PRECAUTIONS

If you decide not to use the appliance again, it is recommended that you do so unusable by cutting the power cable (after having removed the plug of the electric current). It is also recommended to deactivate all the parties that may constitute a potential danger, especially for children who could use the device for their games.

Save these instructions.

GUARANTEE DOCUMENT

Thank you for purchasing this **BLAUPUNKT** product, this device has been checked in all its components meticulously, so we guarantee the correct operation, but for this to be the case we need that YOU

read the instruction book carefully, as this will contribute to the best performance of this article.

R.S.A guarantees to the buyer of this product, a total guarantee of TWO YEARS, governed by the established conditions whose regulation is found in Royal Legislative Decree 1/2007 of 16 December, which approves the revised text of the General Law for the Defense of Consumers and Users, (articles 114 to 127) R.S.A is committed to repairs are completely free, labor and spare parts, including.

The Technical Assistance Service will resolve any repairs that may be required by this apparatus.

Carefully review the INSTRUCTION BOOK included, on the use, maintenance and conservation of the device.

Any anomaly that could occur due to the non-observance of such instructions will not be protected for the guarantee.


The date of sale of the device, for the purposes of warranty period, will be that which appears on the purchase invoice.

Guarantee operation: As regards all those compliance defects detected by the technical assistance, which are manifested within six months of the delivery of the goods, it is assumed that they already existed on that date, the intervention will be completely free, (unless this hypothesis is incompatible with the nature or nature of the conformity defect).

During the following eighteen months, it must be the user who demonstrates. That the lack of conformity It was coming at the time of delivery.

MANUFACTURED CHINA FOR BLAUPUNKT

DECLARATION OF CONFORMITY

Manufacturer Name:	RAMSONS, S.A.
Adress:	Pedro Muñoz Torres nº 1
Post Code:	41006
	SEVILLA
We declare under our responsibility that the product:	
Product Description:	DESK FAN
Model:	BP2002
Brand:	BLAUPUNKT
It complies with the European Union legislation in compliance with the 2004/108 / EU guidelines	
The standards apply:	EN 55014-1: 2006+A1:+A2: EN 55014-2: 1997+A1:+A2: EN 61000-3-2:2006+A1:+A2: EN 61000-3-3:2013
Name:	Vivek Sadhwani
Position :	manager
Date:	26 de December 2020
Signature:	

Ramsons, S.A,
Pedro Muñoz Torres Nº 1 NAVES HYTASA
41006 SEVILLA
Tfn. 954 933 404 • Fax. 954 660 533

USER

DATE OF SALE

Seller's signature and stamp

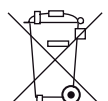
IMPORTANT: To make the guarantee effective, the SELLER must fill out, sign and stamp this Certificate.
To receive assistance under the conditions set forth in this certificate, please submit to the Technical Service Authorized, this document next to the Purchase Invoice

INFORMATION ON RECYCLING

Disposal of the old appliance, the European Directive 2002/96 / EC on waste equipment Electrical and Electronic (WEEE), establishes that old appliances can not be thrown as municipal waste without normal classification. Appliances have to be collected separately with the to optimize the recovery and recycling of the materials they contain and reduce the impact on human health and the environment.

The symbol "container with wheels" crossed out on the product reminds you of obligation, that when you dispose of the device must be collected separately.

Consumers should contact the local or retail authority to obtain information about the correct disposal of your old device.



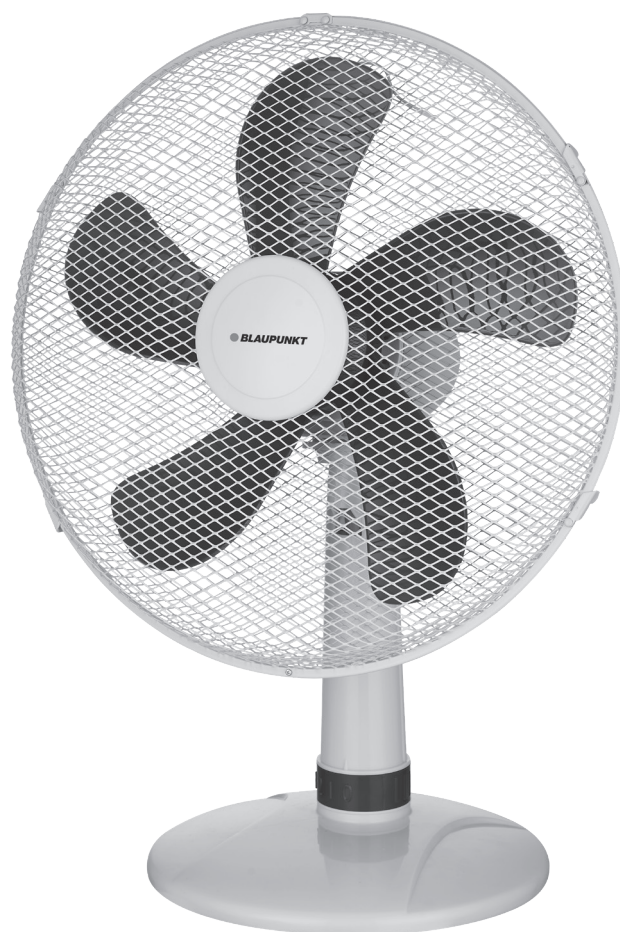
EN

● BLAUPUNKT

BP2002

VENTOINHA DA MESA

MANUAL DE INSTRUÇÕES



Enjoy it.

Potencia Motor 45W
Voltagem: 220 - 240 V ~
Frequência: 50 Hz
Clase: II

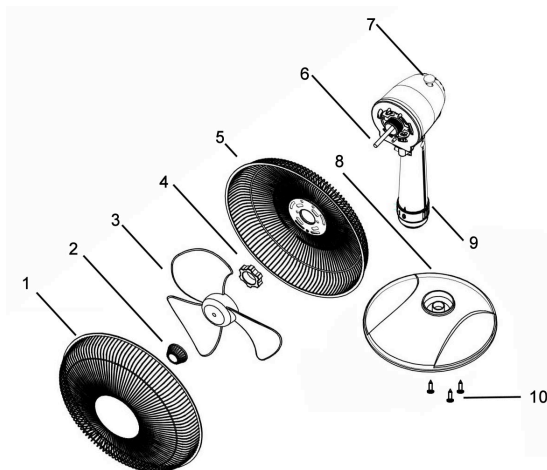
POR FAVOR LEIA ATENTAMENTE AS INSTRUÇÕES DE UTILIZAÇÃO ANTES DE POR O APARELHO EM FUNCIONAMENTO.

NUNCA MANIPULE INTERNAMENTE.

Os textos, fotos, cores, figuras e dados deste manual correspondem ao nível técnico no momento da sua impressão. Reservámo-nos o direito de introduzir modificações, motivadas pelo desenvolvimento técnico dos nossos produtos.

PARTES VENTONINHA

1. Grelha dianteira
2. Cruz de aperto da porca
3. Lâmina
4. Traseira rack porca de montagem
5. Grelha traseira
6. Eixo do motor
7. Peça inclinação da cabeça
8. Painel traseiro
9. Teclado
10. Botão rotação
11. Base



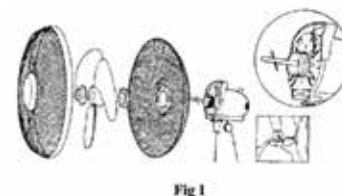
MONTAGEM VENTONINHA

Uma vez que o ventoinha está fora da caixa necessidade de montar o grelha e hélice.

Para isso tem que colocar a grelha de volta do eixo oco do motor e fixá-lo com a porca em questão.

Então coloque a hélice no eixo motor, alinhe o entalhe lá na parte detrás com núcleo de ferro que é na forma de um eixo transversal, com porca cônica segurar a hélice firmemente.

Coloque a grelha frontal e anexá-lo ao firmeza grelha.



OPERAÇÃO

- A. Conecta o cabo de ligação a uma tomada (230V CA, 50 Hz) da casa, por meio do cabo de ligação.
- B. Por meio do seletor de velocidades seleciona o que quer para um fluxo de ar, de acordo com essas, posições seguintes: "1" Baixa Velocidade, "2" Meia Velocidade, "3" Velocidade Alta, e coloca o botão na posição "0" sempre que isso pára.
- C. Aperta o interruptor de marcha do grelha de forma que o grelha rotativa do ventoinha oscila continuamente, sempre que deixar a saída de ar em uma posição fixa põe o interruptor na PARADA (STOP) de posição.

MANUTENÇÃO E LIMPEZA

Antes de proceder à limpeza tem certeza que o aparato está desconectado da rede e a hélice este completamente parado.

Pode limpar o exterior com um pano ligeiramente umedecido.

Se quer limpar as partes interiores que antes de devesse se mudar a frente grelha. para capturas isto por outro lado central e joga fora forte para, uma vez extraiu procede à limpeza.

Limpe o interior com um pano ligeiramente umedecido, para exceção do motor que sempre deveria ser, limpado com um pano seco.

Não use nos produtos de limpeza químicos ou abrasivos, enquanto polindo blocos metálico etc. isso pode deteriorar as superfícies.

PRECAUÇÕES

Leia estas instruções sinceramente antes de pôr o ventoinha em operação.

Não parta ao alcance das bolas de crianças de plástico ou elementos da embalagem.

Não conecte sem ter certeza que a voltagem indicou no distintivo de característica do aparato e que de seu casa eles não coincidem.

Este dispositivo pode ser usado por crianças de 8 anos ou mais e pessoas com habilidades físicas, sensoriais ou mentais reduzidas ou falta de experiência e conhecimento se tiverem sido supervisionadas ou instruídas sobre o uso do dispositivo com segurança e entender os riscos envolvidos.

As crianças não devem brincar com o aparelho. A limpeza e a manutenção do usuário não serão tomadas por crianças, a menos que tenham mais de 8 anos e supervisionadas. Mantenha o aparelho eo cabo fora do alcance de crianças com menos de 8 anos de idade Não cubra o aparato.

Não use no exterior.

Nunca submerja em água.

Se o cabo de alimentação isto danificou um, deveria ser substituído por um cabo ou grupo especial para dar para o fabricante ou o serviço de poste-venda.

PRECAUÇÕES GERAIS DE UTILIZAÇÃO

Caso se decida de nunca mais utilizar este aparelho, recomenda-se de torná-lo improdutivo cortando o cabo de alimentação(depois de ter tirado o fio da tomada da corrente elétrica). Recomenda-se também de inutilizar todas as partes que podem contituir um perigo potencial, especialmente para crianças que poderiam utilizar o aparelho para os seus jogos.

Conservar estas instruções.

DOCUMENTO DE GARANTIA

Obrigado por adquirir este produto **BLAUPUNKT** este dispositivo foi verificado em todos os seus componentes meticulosamente, por isso garantimos o funcionamento correto, mas para isso é necessário VOCÊ leu cuidadosamente o manual de instruções, pois isso contribuirá para o melhor desempenho deste artigo.

R.S.A garante ao comprador deste produto, uma garantia total de DOIS ANOS, regida pelo condições estabelecidas cuja regulamentação se encontra no Real Decreto Legislativo 1/2007 de 16 de Novembro, que aprova o texto revisado da Lei Geral de Defesa do Consumidor e Usuários,(artigos 114 a 127) R.S.A está empenhada em reparos são completamente livres, mão de obra e peças de reposição, inclusive.

O Serviço de Assistência Técnica resolverá todos os reparos que este dispositivo possa exigir.

Reveja cuidadosamente o LIVRO DE INSTRUÇÕES incluído, sobre a utilização, manutenção e conservação do dispositivo.

Qualquer anomalia que possa ocorrer devido à não observância de tais instruções não será coberta a garantia A data de venda do dispositivo, para fins do período de garantia, será aquela que aparece na fatura de compra.

Operação de garantia: Em relação a todos os defeitos de conformidade detectados pelo assistência técnica, que se manifestam no prazo de seis meses a contar da entrega das mercadorias, presume-se que já existiam em dita data, a intervenção será totalmente gratuita (a menos que essa hipótese seja incompatível com o natureza ou natureza do defeito de conformidade).

Durante os dezoito meses seguintes, deve ser o usuário que demonstra. Que a falta de conformidade já chegou no momento da entrega.

FABRICADO CHINA PARA **BLAUPUNKT**

DECLARACION DE CONFORMIDAD

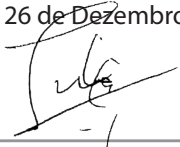
Nome do Fabricante: RAMSONS, S.A.
Endereço: Pedro Muñoz Torres nº 1
Código postal: 41006
SEVILLA

Declaramos sob nossa responsabilidade que o produto:
Descrição do produto: VENTONHA DA MESA

Modelo: BP2002
Marca: BLAUPUNKT

Está em conformidade com a legislação da União Europeia em conformidade com as orientações 2004/108 / UE

Os padrões se aplicam: EN 55014-1: 2006+A1:+A2:
EN 55014-2: 1997+A1:+A2:
EN 61000-3-2:2006+A1:+A2:
EN 61000-3-3:2013

Name: Vivek Sadhwani
Posição na empresa: Administrador
Data: 26 de Dezembro 2020
Assinatura: 

Ramsons, S.A,
Pedro Muñoz Torres Nº 1 NAVES HYTASA
41006 SEVILLA
Tfn. 954 933 404 • Fax. 954 660 533

USER

DATA DE VENDA

ASSINATURA E SELO DO VENDEDOR

IMPORTANTE: Para retornar à garantia efetiva, ou VENDEDOR, você deve preencher, assimilar e certificar o Certificado. Para receber atendimento sob as condições estabelecidas neste certificado, envie para o Serviço Técnico Autorizado, este documento ao lado da fatura de compra.

MEIO AMBIENTE

Eliminação correta deste produto Esta marca indica que este produto não deve ser eliminado juntamente com outros resíduos domésticos em toda a UE.

Para evitar possíveis danos ao meio ambiente ou à saúde humana que representem a eliminação de resíduos descontrolada, reciclagem responsável para promover a reutilização recursos materiais sustentáveis.

Para devolver o seu dispositivo usado, use os sistemas de retornar e pegar ou entrar em contato com o estabelecimento onde você comprou o produto.

Eles podem levar este produto para reciclagem ambientalmente segura.

