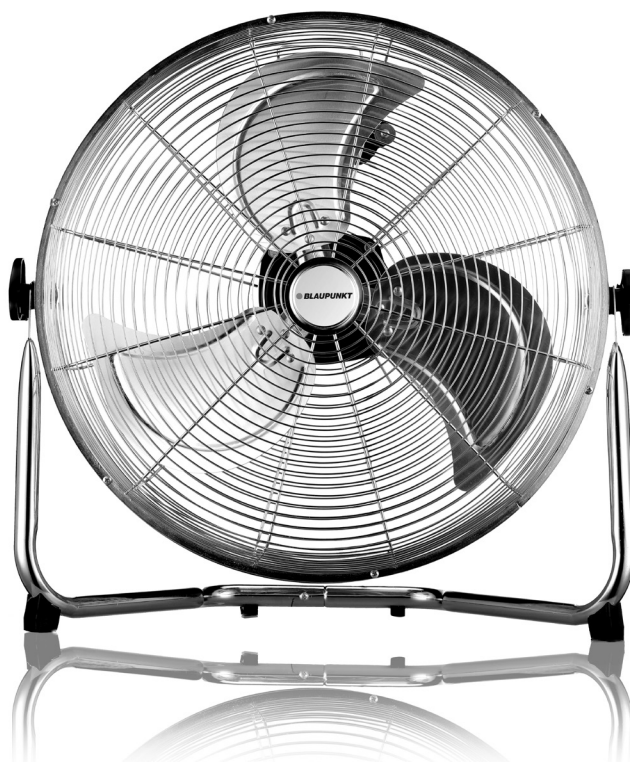


● BLAUPUNKT

BP2004

VENTILADOR INDUSTRIAL DE SUELO

MANUAL DE INSTRUCCIONES



Enjoy it.

ESTE PRODUCTO ES PARA USO DOMÉSTICO

CARACTERÍSTICAS TÉCNICAS:

Potencia Motor: 90W

Voltaje 220 - 240 V ~

Frecuencia 50 Hz

POR FAVOR LEA ATENTAMENTE LAS INSTRUCCIONES DE ESTE MANUAL ANTES DE PONER EN MARCHA.

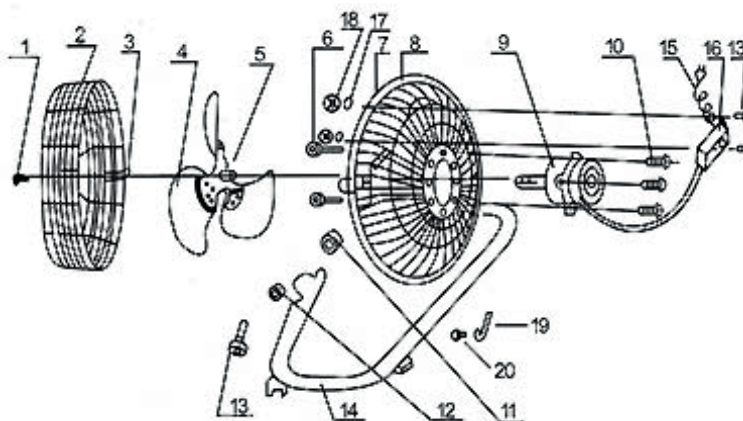
NO MANIPULE EL VENTILADOR INTERNAMENTE.

ES

Los textos, fotos, colores figuras y datos corresponden al nivel actual técnico del momento en que se han impreso. Nos reservamos el derecho a modificaciones motivadas por el desarrollo permanente de la técnica en nuestros productos

NOMBRES DE LAS PARTES DEL VENTILADOR

1. Tornillo
2. Rejilla delantera
3. Sujeción de la rejilla
4. Aspa
5. Tornillo de presión
6. Tuerca
7. Perno cuadrado
8. Rejilla trasera
9. Motor
10. Tornillo
11. Separación plástico
12. Tuerca de fijación
13. Tornillo
14. Tornillo base
15. Cable de conexión
16. Caja velocidades
17. Arandela
18. Tuercas
19. Gancho para colgar
20. Tornillo



BREVE DESCRIPCIÓN

Este moderno ventilador de alta velocidad proporciona aire a más alcance que los ventiladores convencionales de plástico. Coge el aire de la estancia y lo hace circular manteniendo el lugar fresco y aireado. Si lo coloca cerca de una ventana le ayuda a expulsar el aire caliente y circulando entre sus aspas el fresco.

1. Ahorro de energía. Motor de alta velocidad para la circulación de mayor caudal de aire.
2. Ajuste de inclinación para diferentes usos.
3. Selección de 3 velocidades.
4. Aspas de precisión para conseguir un mayor alcance de aire fresco pero con poco ruido.
5. Sólida fabricación en acabado. Previene el sobre calentamiento del motor. Se puede colocar en el suelo o mesa.

INSTRUCCIONES DE USO

Asegúrese que el voltaje usado coincide con el voltaje indicado.

Coloque el aparato en una superficie plana.

Sitúe el selector de velocidad (16) en la posición deseada.

Posición

- 0 - Apagado Posición
- 1- Velocidad mínima Posición
- 2 - Velocidad media Posición
- 3 - Velocid. máxima

Usted puede inclinar el ventilador o colgarlo según la posición deseada.

NUNCA TOQUE LAS ASPAS CON LAS MANOS O CUALQUIER OTRO OBJETO.

No tensar demasiado el cable. Si tras un uso prolongado el cable se deteriora, este debe ser sustituido por personal cualificado del servicio técnico.

Para limpiarlo, desconecte el cable del enchufe. Quitar la rejilla frontal y las aspas con mucho cuidado. Cuide no golpear las aspas. Primero frote con un paño suave impregnado en jabón ligero y luego seque cuidadosamente con un paño seco. No utilizar nunca líquidos corrosivos que puedan dañar la pintura, el metal o el plástico. Colocar de nuevo las aspas , la rejilla frontal y atornillar después con seguridad.

PRECAUCIÓN

Lea atentamente estas instrucciones antes de poner el ventilador en funcionamiento.

No deje al alcance de los niños bolsas de plástico o elementos del embalaje.

No lo conecte sin asegurarse que el voltaje indicado en la placa de características del aparato y el de su casa coinciden.

Verifique que la base del enchufe disponga de una toma de tierra adecuada.

No introduzca nunca los dedos ni ningún objeto por las rejillas.

No lo deje al alcance de los niños.

No lo utilice con ningún dispositivo de control o programador que pueda ponerlo en funcionamiento automáticamente.

Nunca coloque el circulador en una ventana, debido a que el agua de lluvia podría provocar un cortocircuito.

Este aparato no está destinado para ser usado por personas (incluidos niños) cuyas capacidades físicas, sensoriales o mentales estén reducidas o carezcan de experiencia o conocimiento, salvo si han tenido supervisión o instrucciones relativas al uso del aparato por una persona responsable de su seguridad.

Los niños deberían ser supervisados para asegurar que juegan con el aparato.

No cubra el aparato.

No lo utilice en el exterior.

Nunca lo sumerja en agua.

No lo utilice nunca sin la rejilla delantera correctamente colocada.

No lo utilice en locales donde haya aparatos de gas funcionando.

Si el cable de alimentación esta dañado, debe ser sustituido por un cable o conjunto especial a suministrar por el fabricante su servicio post-venta.

MANTENIMIENTO Y LIMPIEZA

Antes de proceder a su limpieza asegúrese que el aparato esté desconectado de la red y el aspa totalmente parada.

Puede limpiar el exterior con un paño ligeramente humedecido.

Si desea limpiar las partes interiores antes debe retirar la parrilla delantera. para ello ha de sacar el tornillo inferior de seguridad y los ganchos que sujetan la rejilla frontal y la trasera, una vez extraída proceda a la limpieza.

Limpie el interior con un paño ligeramente humedecido, a excepción del motor que siempre debe ser limpiado con un paño seco.

No utilice en su limpieza productos químicos o abrasivo, estropajos metálicos etc. que puedan deteriorar las superficies.

Si no ha de utilizar el ventilador por un largo periodo de tiempo, límpielo y guardelo en una bolsa de plástico o en una caja.

DOCUMENTO DE GARANTIA

Gracias por haber adquirido este producto **BLAUPUNKT**, este aparato ha sido chequeado en todos sus componentes minuciosamente, por lo que garantizamos el funcionamiento correcto, pero para que esto sea así necesitamos que USTED lea atentamente el libro de instrucciones, pues así contribuirá al mejor rendimiento de este artículo.

R.S.A garantiza al comprador de este producto, una garantía total de DOS AÑOS, rigiéndose por las condiciones establecidas cuya regulación se encuentra en el Real Decreto Legislativo 1/2007, de 16 de noviembre, por el que se aprueba el texto refundido de la Ley General para la Defensa de los Consumidores y Usuarios, (art. 114 a 127) R.S.A se compromete a que las reparaciones sean totalmente gratuitas, mano de obra y recambios, incluidos.

El Servicio de Asistencia Técnica resolverá cualquier reparación que eventualmente pudiera precisar este aparato.

Revise atentamente el LIBRO DE INSTRUCCIONES que se incluye, sobre el uso, mantenimiento y conservación del aparato.

Cualquier anomalía que pudiera producirse por la inobservancia de tales instrucciones no quedará amparada por la garantía.

La fecha de venta del aparato, a efectos de plazo de garantía, será la que figure en la factura de compra.

Operatividad de la garantía: Por lo que se refiere a todos aquellos defectos de conformidad detectados por el técnico, que se manifiesten en un plazo de seis meses desde la entrega del bien, se supone que ya existían en dicha fecha, la intervención será totalmente gratuita, (a menos que ésta hipótesis sea incompatible con la naturaleza o la índole del defecto de conformidad).

Durante los siguientes dieciocho meses, deberá ser el usuario quién demuestre. Que la falta de conformidad ya venía en el momento de la entrega.

FABRICADO EN CHINA PARA BLAUPUNKT

DECLARACION DE CONFORMIDAD

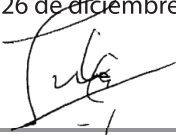
Nombre del fabricante: RAMSONS, S.A.
Dirección: Pedro Muñoz Torres nº 1
Código Postal: 41006
Ciudad: SEVILLA

Declaramos bajo nuestra responsabilidad que el producto:

Descripción del producto: VENTILADOR INDUSTRIAL DE SUELO
Modelo: BP2004
Marca: BLAUPUNKT

Es conforme con la legislación de la Unión Europea umpliendo las directrices 2004/108/EU

Se aplican los estandares: EN 55014-1: 2006+A1:+A2:
EN 55014-2: 1997+A1:+A2:
EN 61000-3-2:2006+A1:+A2:
EN 61000-3-3:2013

Nombre: Vivek Sathwani
Cargo: Administrador
Fecha: 26 de diciembre 2020
Firma: 

Ramsons, S.A,
Pedro Muñoz Torres Nº 1 NAVES HYTASA
41006 SEVILLA
Tfn. 954 933 404 • Fax. 954 660 533

USUARIO

FECHA DE VENTA

Firma y sello del vendedor

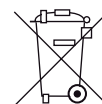
IMPORTANTE: Para hacer efectiva la garantía, el VENDEDOR debe llenar, firmar y timbrar este Certificado.
Para recibir atención bajo las condiciones expuestas en este certificado, sírvase presentar al Servicio Técnico Autorizado, este documento junto a la Factura de Compra.

INFORMACIÓN SOBRE EL RECICLAJE

Eliminación del electrodoméstico viejo, la Directiva Europea 2002/96/CE sobre residuos de aparatos eléctricos y Electrónicos (RAEE), establece que los electrodomésticos viejos no pueden ser arrojados como basura municipal sin clasificar normal. Aparatos tienen que ser recogidos por separado con el fin de optimizar la recuperación y reciclado de los materiales que contienen y reducir el impacto en la salud humana y el medio ambiente.

El símbolo "contenedor con ruedas" tachado en el producto le recuerda su obligación, que cuando se deshaga del aparato debe ser recogido por separado.

Los consumidores deben contactar con la autoridad local o minorista para obtener información sobre la correcta eliminación de su viejo aparato.

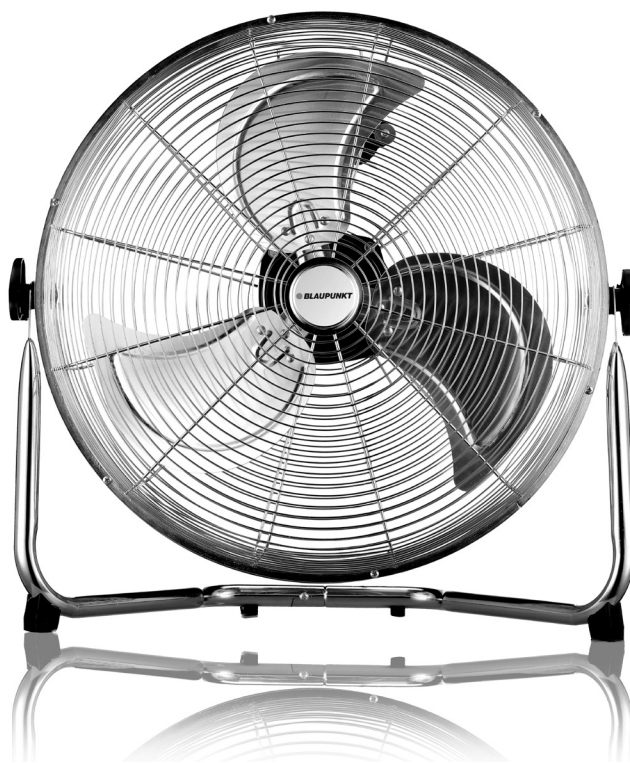


● BLAUPUNKT

BP2004

FLOOR VELOCITY FAN

USER MANUAL



Enjoy it.

THIS PRODUCT IS FOR HOUSEHOLD USE

TECHNICAL SPECIFICATIONS

The rated power: 220-240 ~

Frequency : 50 Hz

Power: 90W

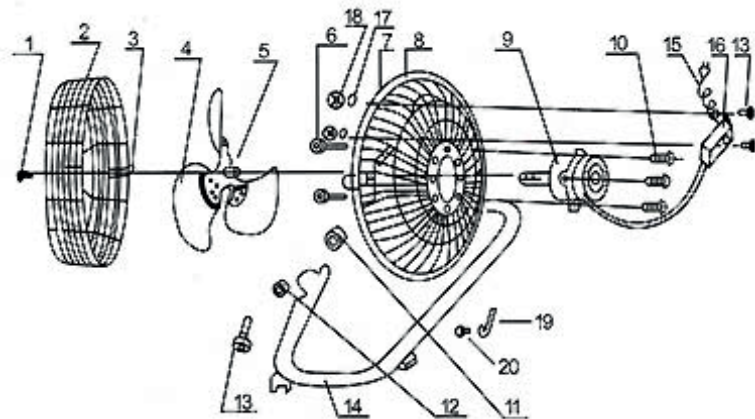
PLEASE READ THE INSTRUCTIONS CAREFULLY OF THIS MANUAL BEFORE STARTING.

DO NOT HANDLE THE FAN INTERNALLY.

The texts, photos, colors, figures and data correspond to the current technical level from the moment they were printed. We reserve the right to modifications motivated by the permanent development of the technique in our products

PARTS OF VELOCITY FAN

1. Screw
2. Front grille
3. Grille support
4. Blade
5. Pressure screw
6. Nut
7. Square bolt
8. Rear grill
9. Motor
10. Screw
11. Plastic separation
12. Fixing nut
13. 1 Screw
14. Base screw
15. Connection wire
16. Speeds box
17. Washer
18. Nuts
19. Hanging hook
20. Screw



DESCRIPTION

This modern high speed fan provides more range air than conventional fans of plastic. Take the air from the room and circulate it keeping the place cool and airy. If you put it near a window it helps to expel the hot air and circulating between its blades the fresh.

1. Energy saving. High speed motor for the circulation of greater air flow.
2. Inclination adjustment for different uses.
3. Selection of 3 speeds.
4. Precision blades to achieve a greater range of fresh air but with little noise.
5. Solid finish manufacturing. Prevents motor overheating. It can be placed on the floor or table.

INSTRUCTIONS FOR USE

Make sure the voltage used matches the indicated voltage.

Place the appliance on a flat surface.

Set the speed selector (16) to the desired position.

Position

0 - Off Position

1- Minimum speed Position

2 - Average speed Position

3 - Maximum speed

You can tilt the fan or hang it according to the desired position.

NEVER TOUCH THE ASPAS WITH THE HANDS OR ANY OTHER OBJECT.

Do not strain the cable too much. If the cable deteriorates after prolonged use, it must be replaced by qualified technical service personnel.

To clean it, disconnect the cable from the plug. Remove the front grille and the blades very carefully. Take care Don't hit the blades. First rub with a soft cloth soaked in light soap and then dry carefully with a dry cloth. Never use corrosive liquids that could damage the paint, the metal or the plastic. Replace the blades, the front grille and then securely screw.

CAUTION

Read these instructions carefully before operating the fan.

Do not leave plastic bags or packaging items within the reach of children.

Do not connect without ensuring that the voltage indicated on the nameplate of the appliance and that of your home match.

Verify that the plug base has an adequate ground.

Never insert your fingers or any object through the grilles.

Do not leave it within reach of children.

Do not use with any control device or programmer that can operate it automatically.

Never place the circulator in a window, because rainwater could cause a short circuit.

This device is not intended for use by persons (including children) whose physical abilities, sensory or mental are reduced or lack experience or knowledge, unless they have had supervision or instructions regarding the use of the device by a person responsible for its safety.

Children should be supervised to ensure they play with the device.

Do not cover the device.

Do not use outdoors.

Never immerse it in water.

Never use it without the front grille properly positioned.

Do not use it in places where gas appliances are running.

If the power cable is damaged, it must be replaced by a special cable or assembly to be supplied by the manufacturer its after-sales service.

MAINTENANCE AND CLEANING

Before cleaning, make sure the appliance is disconnected from the mains and the blade completely stop.

You can clean the exterior with a slightly damp cloth.

If you want to clean the interior parts, you must first remove the front grill. To do this you must remove the screw safety bottom and the hooks that hold the front and rear grille, once removed proceed to the cleaning.

Clean the inside with a slightly damp cloth, except for the motor that should always be cleaned With a dry cloth.

Do not use chemical or abrasive products, metal scourers, etc. that may deteriorate the surfaces.

If you are not going to use the fan for a long period of time, clean it and store it in a plastic bag or in a box.

GUARANTEE DOCUMENT

Thank you for purchasing this **BLAUPUNKT** product, this device has been checked in all its components meticulously, so we guarantee the correct operation, but for this to be the case we need that YOU

read the instruction book carefully, as this will contribute to the best performance of this article.

R.S.A guarantees to the buyer of this product, a total guarantee of TWO YEARS, governed by the established conditions whose regulation is found in Royal Legislative Decree 1/2007 of 16 December, which approves the revised text of the General Law for the Defense of Consumers and Users, (articles 114 to 127) R.S.A is committed to repairs are completely free, labor and spare parts, including.

The Technical Assistance Service will resolve any repairs that may be required by this apparatus.

Carefully review the INSTRUCTION BOOK included, on the use, maintenance and conservation of the device.

Any anomaly that could occur due to the non-observance of such instructions will not be protected for the guarantee.


The date of sale of the device, for the purposes of warranty period, will be that which appears on the purchase invoice.

Guarantee operation: As regards all those compliance defects detected by the technical assistance, which are manifested within six months of the delivery of the goods, it is assumed that they already existed on that date, the intervention will be completely free, (unless this hypothesis is incompatible with the nature or nature of the conformity defect).

During the following eighteen months, it must be the user who demonstrates. That the lack of conformity It was coming at the time of delivery.

MANUFACTURED CHINA FOR BLAUPUNKT

DECLARATION OF CONFORMITY

Manufacturer Name:	RAMSONS, S.A.
Adress:	Pedro Muñoz Torres nº 1
Post Code:	41006
	SEVILLA
We declare under our responsibility that the product:	
Product Description:	FLOOR VELOCITY FAN
Model:	BP2004
Brand:	BLAUPUNKT
It complies with the European Union legislation in compliance with the 2004/108 / EU guidelines	
The standards apply:	EN 55014-1: 2006+A1:+A2: EN 55014-2: 1997+A1:+A2: EN 61000-3-2:2006+A1:+A2: EN 61000-3-3:2013
Name:	Vivek Sadhwani
Position :	manager
Date:	26 de December 2020
Signature:	

Ramsons, S.A,
Pedro Muñoz Torres Nº 1 NAVES HYTASA
41006 SEVILLA
Tfn. 954 933 404 • Fax. 954 660 533

USER

DATE OF SALE

Seller's signature and stamp

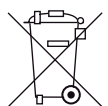
IMPORTANT: To make the guarantee effective, the SELLER must fill out, sign and stamp this Certificate.
To receive assistance under the conditions set forth in this certificate, please submit to the Technical Service Authorized, this document next to the Purchase Invoice

INFORMATION ON RECYCLING

Disposal of the old appliance, the European Directive 2002/96 / EC on waste equipment Electrical and Electronic (WEEE), establishes that old appliances can not be thrown as municipal waste without normal classification. Appliances have to be collected separately with the to optimize the recovery and recycling of the materials they contain and reduce the impact on human health and the environment.

The symbol "container with wheels" crossed out on the product reminds you of obligation, that when you dispose of the device must be collected separately.

Consumers should contact the local or retail authority to obtain information about the correct disposal of your old device.



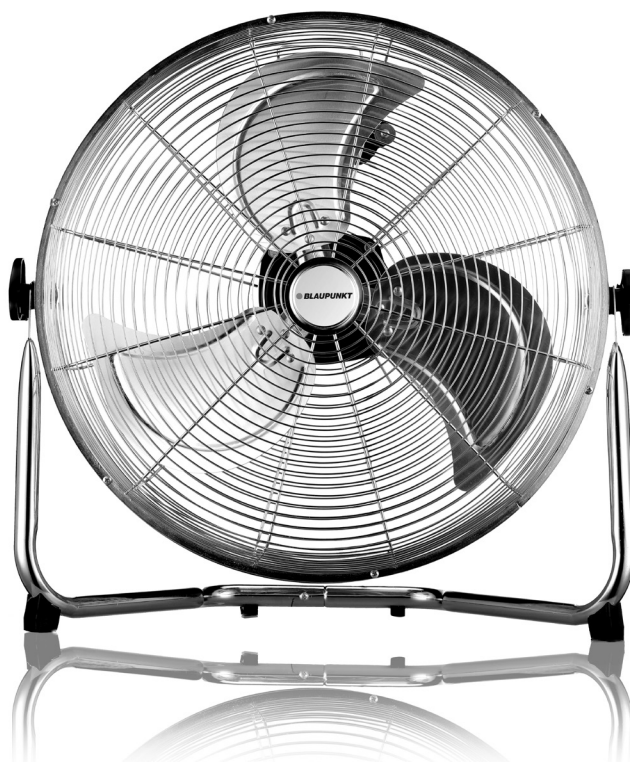
EN

● BLAUPUNKT

BP2004

CIRCULADOR DE AR DE SOLO

MANUAL DE INSTRUÇÕES



Enjoy it.

ESTE PRODUTO É PARA USO DOMÉSTICO

Potencia Motor 90W
Voltagem: 220 - 240 V ~
Frequência: 50 Hz

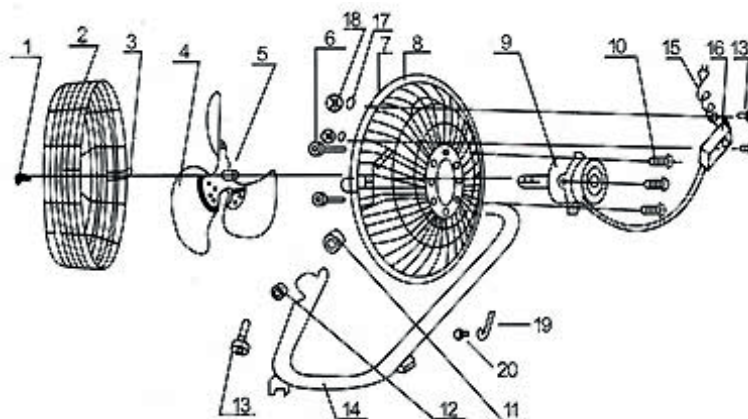
POR FAVOR LEIA ATENTAMENTE AS INSTRUÇÕES DE UTILIZAÇÃO ANTES DE POR O APARELHO EM FUNCIONAMENTO.

NUNCA MANIPULE INTERNAMENTE.

Os textos, fotos, cores, figuras e dados deste manual correspondem ao nível técnico no momento da sua impressão. Reservámo-nos o direito de introduzir modificações, motivadas pelo desenvolvimento técnico dos nossos produtos.

PARTES DA VENTONHA

1. Parafuso
2. Grelha dianteira
3. Sujeição de grelha
4. Aspa
5. Parafuso de pressão
6. Noz
7. Prendedor quadrado
8. Grelha traseira
9. Motor
10. Parafuso
11. Separação plástica
12. Noz de fixação
13. Parafuso
14. Base do tubo
15. Cabo de conexão
16. Cixa velocidades
17. Arruela
18. Porcas
19. Gancho para pendurar
20. Parafuso



O ventoinha alta velocidade e lustroso e moderno, fornece um vento mais poderoso do que as ventoinhas de plástico ordinários. Extrai o ar fora do assoalho e circula através do quarto inteiro que mantém o quarto fresco e breezy. Ponha perto das janelas e ajuda ao ar sufocante em recinto fechado quente da exaustão e puxa dentro o ar ao ar livre fresco.

Economia de energia. Motor de velocidade elevada para a máxima circulação de ar. Inclinação ajustável para o uso flexível.

Seleção tripla da velocidade.

Lâminas de fã de precisão para vento poderoso mas baixo-barulho.

Construção sólida com proteção térmica para impedir superaquecimento do motor.

O uso versátil, pode ser posto sobre o assoalho, a escrivaninha ou montagem na parede.

INSTRUÇÕES DE USO

Coloque o aparato em uma superfície plana.

Assegure voltagem usada corresponde com a voltagem indicada.

Nunca toque as lâminas com mão ou qualquer objeto.

Guie o fluxo de ar que gira o corpo do aparato adiante ou atrás.

Localize o selector de velocidade (16) na posição querida.

Posicione 0 - Fora

Posicione 1 - Velocidade mínima

Posicione 2 - meia Velocidade

Posicione 3 - Velocidade de máximo

Inclinando em ângulo o grelha, você pode ajustar o ventoinha a qualquer elevação preferida.

Não puxe o cabo muito duro. Se danificado depois de uso longo, deveria ser substituído por um cabo ou grupo especial para dar para o fabricante o serviço de post-venda.

MANUTENÇÃO E LIMPEZA

Desconecte o cabo de conexão do conexão.

Remova o grelha e as lâminas cuidadosamente.

Primeiro use pano ligeiramente umedecido com sabão, então esfregue e pula com pano seco.

Nunca use polimento ou qualquer líquido corrosivo que danificarão a pintura, metal ou plástico.

Reponha as lâminas e feche o grelha com firmeza antes de uso.

Pode limpar o exterior com um pano ligeiramente humedecido.

Se quer limpar as partes interiores que antes de devesse se mudar a frente grelhe.

Para vem desatado o parafuso que fecha o aro de fixação e movimento fora isto.

PRECAUÇÃO

Leia estas instruções sinceramente antes de pôr o um abane em operação.

Não parta ao alcance das bolas de crianças de plástico ou elementos da embalagem.

Não conecte sem ter certeza que a voltagem indicou dentro o distintivo de característica do aparato e que da casa coincide.

Verifique que a base da tomada tem um levando de terra apropriada.

Nunca nem apresente para os dedos qualquer objecto para o grelha.

Não deixe ao alcance das crianças.

Não use com qualquer dispositivo de controle ou programador que pode pôr isto automaticamente em operação.

Este dispositivo não se destina a ser utilizado por pessoas (incluindo crianças), cujas física, sensorial ou mental, são reduzidas ou nenhuma experiência ou o conhecimento, a menos que tenham supervisão ou instruções relativas à utilização de aparelho por uma pessoa responsável por sua segurança. As crianças devem ser supervisionadas para garantir que eles brincam com o dispositivo.

Não cubra o aparato.

Não use no exterior.

Nunca submirja em água.

Nunca use correctamente sem a frente grelhe colocado.

Não use em habitante onde há aparatos de gás trabalhar.

Se o cabo de alimentação isto danificou um, deveria ser substituído por um cabo ou grupo especial para dar para o fabricante o serviço de post-venda.

Montar em paredes, assegure ferramentas fortes, duráveis são usadas.

Tenha certeza é corretamente e firmemente perfurado na parede para apoiar o peso do ventoinha.

PRECAUÇÕES GERAIS DE UTILIZAÇÃO

Caso se decida de nunca mais utilizar este aparelho, recomenda-se de torná-lo improdutivo cortando o cabo de alimentação(depois de ter tirado o fio da tomada da corrente elètrica). Recomenda-se também de inutilizar todas as partes que podem contituir um perigo potencial, especialmente para crianças que poderiam utilizar o aparelho para os seus jogos.

Conservar estas instruções.

DOCUMENTO DE GARANTIA

Obrigado por adquirir este produto **BLAUPUNKT** este dispositivo foi verificado em todos os seus componentes meticulosamente, por isso garantimos o funcionamento correto, mas para isso é necessário VOCÊ leu cuidadosamente o manual de instruções, pois isso contribuirá para o melhor desempenho deste artigo.

R.S.A garante ao comprador deste produto, uma garantia total de DOIS ANOS, regida pelo condições estabelecidas cuja regulamentação se encontra no Real Decreto Legislativo 1/2007 de 16 de Novembro, que aprova o texto revisado da Lei Geral de Defesa do Consumidor e Usuários,(artigos 114 a 127) R.S.A está empenhada em reparos são completamente livres, mão de obra e peças de reposição, inclusive.

O Serviço de Assistência Técnica resolverá todos os reparos que este dispositivo possa exigir.

Reveja cuidadosamente o LIVRO DE INSTRUÇÕES incluído, sobre a utilização, manutenção e conservação do dispositivo.

Qualquer anomalia que possa ocorrer devido à não observância de tais instruções não será coberta a garantia A data de venda do dispositivo, para fins do período de garantia, será aquela que aparece na fatura de compra.

Operação de garantia: Em relação a todos os defeitos de conformidade detectados pelo assistência técnica, que se manifestam no prazo de seis meses a contar da entrega das mercadorias, presume-se que já existiam em dita data, a intervenção será totalmente gratuita (a menos que essa hipótese seja incompatível com o natureza ou natureza do defeito de conformidade).

Durante os dezoito meses seguintes, deve ser o usuário que demonstra. Que a falta de conformidade já chegou no momento da entrega.

FABRICADO CHINA PARA **BLAUPUNKT**

DECLARACION DE CONFORMIDAD

Nome do Fabricante: RAMSONS, S.A.
Endereço: Pedro Muñoz Torres nº 1
Código postal: 41006
SEVILLA

Declaramos sob nossa responsabilidade que o produto:

Descrição do produto: CIRCULADOR DE AR DE SOLO
Modelo: BP2004
Marca: BLAUPUNKT

Está em conformidade com a legislação da União Europeia em conformidade com as orientações 2004/108 / UE

Os padrões se aplicam: EN 55014-1: 2006+A1:+A2:
EN 55014-2: 1997+A1:+A2:
EN 61000-3-2:2006+A1:+A2:
EN 61000-3-3:2013

Name: Vivek Sadhwani
Posição na empresa: Administrador
Data: 26 de Dezembro 2020
Assinatura:

Ramsons, S.A,
Pedro Muñoz Torres Nº 1 NAVES HYTASA
41006 SEVILLA
Tfn. 954 933 404 • Fax. 954 660 533

USER

DATA DE VENDA

ASSINATURA E SELO DO VENDEDOR

IMPORTANTE: Para retornar à garantia efetiva, ou VENDEDOR, você deve preencher, assimilar e certificar o Certificado. Para receber atendimento sob as condições estabelecidas neste certificado, envie para o Serviço Técnico Autorizado, este documento ao lado da fatura de compra.

MEIO AMBIENTE

Eliminação correta deste produto Esta marca indica que este produto não deve ser eliminado juntamente com outros resíduos domésticos.em toda a UE.

Para evitar possíveis danos ao meio ambiente ou à saúde humana que representem a eliminação de resíduos descontrolada, reciclagem responsável para promover a reutilização recursos materiais sustentáveis.

Para devolver o seu dispositivo usado, use os sistemas de retornar e pegar ou entrar em contato com o estabelecimento onde você comprou o produto.

Eles podem levar este produto para reciclagem ambientalmente segura.

