

● BLAUPUNKT

User Manual

使用说明书
轻音加热破壁机



产品以包装内实物为准

Enjoy it.

Enjoy it.

吉爱普发展有限公司 (商标持有人)
GIP Development Sars (Trademark Holder)

广东蓝宝智能科技有限公司
Guangdong Lanbao Intelligent Technology Co., Ltd.

服务热线: 400 931 0636
Service Hotline: 400 931 0636

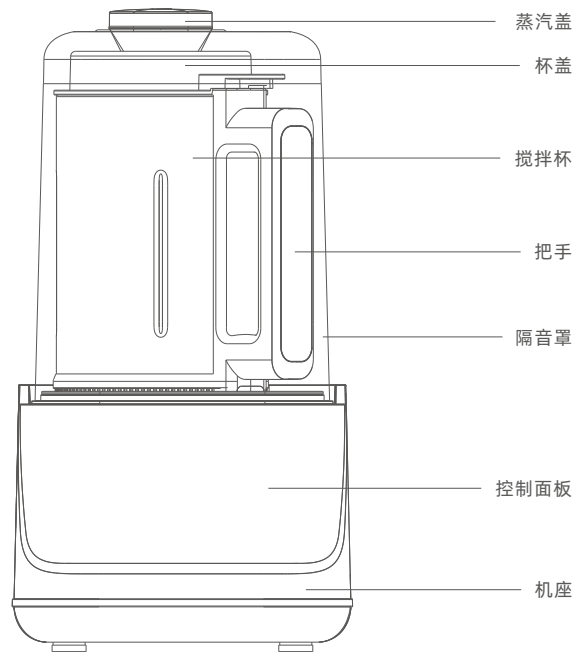
地址: 中山市南头镇尚义路8号
Address: No. 8 Shangyi Road, Nantou Town, Zhongshan City
www.blaupunkt.com.cn

轻音加热破壁机 BP-PB15
FOOD PROCESSOR
BP - PB15

目录

1、产品结构.....	1
2、注意事项.....	2-3
2、使用说明.....	4
3、按键操作说明.....	4
4、功能及注意事项.....	5
5、各功能工作时间表.....	5
6、使用操作步骤.....	6-7
7、清洁与环保.....	8
8、产品规格.....	8
9、故障现象及解决方案.....	9
10、电气原理图.....	10
11、包装清单.....	10
12、食品安全.....	11
13、环保清单.....	12
14、保修条款.....	13
14、保修卡.....	13

产品结构



特别声明:

本资料上所有内容均经过认真核对,如遇产品技术或软件升级,会输入新版说明书,产品外观颜色及性能如有改动,以实物为准。

注意事项

- | |
|-----------------------------------------|
| ⊘ 严禁 ：导致人员危险、重伤、重大财产损失的风险要禁止； |
| ⚠ 警告 ：对可能导致人员危险、重伤、重大财产损失的风险要警惕； |
| ⚠ 注意 ：对可能导致人员受伤或物品损害的风险要关注； |

⊘ 严禁

- 1、本产品适合于家庭使用，使用者必须严格按照说明书的指引使用，禁止个人未经商家许可随意拆装机器；
- 2、请勿将主体和杯座置入水或其他液体中，不能用水或其他液体冲洗，以防止漏电或器件损坏；
- 3、请勿将本产品靠近高温、强磁、易燃易爆气体(如天然气、沼气等)，以防引起器件损坏、故障或火灾。

⚠ 警告

- 1、产品应储存到儿童不易触及的地方，切勿让肌体不健全、感官或精神上有障碍或缺乏相关经验和知识的人(包括儿童)使用或玩耍本产品；
- 2、产品工作时，严禁接触到刀片、电机等转动部件，以免受伤害或使产品受损；
- 3、请勿用湿手插/拔电源插头，避免引起触电；
- 4、请勿在无人看管的情况下使用本产品；
- 5、在制作热饮品或热流食时，请确认搅拌杯盖及蒸汽盖已盖好，请勿触摸搅拌杯以及蒸汽盖，防止烫伤；
- 6、请勿在地毯、毛巾等织物以及塑料、纸等易燃物上操作本产品；
- 7、请勿使用本产品以外的附件或配件，以免引起产品受损或带来伤害；
- 8、本产品加热时，小心蒸汽口喷出的蒸汽烫伤；
- 9、在制作热饮品或热流食时，加入液体温度请勿超过80℃，以免因热饮品或热流食溢出而受到伤害或使产品受损；
- 10、请勿将本产品各配件放入消毒柜、洗碗机中清洗消毒，以避免变形损坏；
- 11、在无人使用本产品时，为防止出现因短路等造成的损害，请及时拔掉电源插头；
- 12、工作时间：严格按照规定工作时间操作，每个程序具体时间参考显示屏指示；
- 13、温控保护：本产品带有过热/过载保护装置。如果产品连续长时间工作导致机器过热或加入过量过硬食材，产品将会自动停止工作。请断开电源，自然冷却一小时后再进行使用；

- 14、请按照说明书或搅拌杯标示的量加入食材，若加入过量食材可能会导致电机保护；
- 15、本产品设有可调节工作速度的功能，这些功能适用于特殊食材制作；
- 16、本产品与食材接触的部件材料均符合食品级认证，干净卫生可靠；
- 17、操作加热功能时禁止未按规定加入食材或水，否则会造成机器损坏；
- 18、本产品连续工作2个循环后，需休息20分钟；
- 19、在更换附件或接触运动部件前要关掉电源开关并断开电源；
- 20、为了避免误用带来伤害，请仔细阅读说明书；
- 21、当取出切割刀片、排空混料盆和清洗期间应该小心。

⚠ 提示

- 1、本产品为I类电器，为防止漏电，使用前请确保环境电路中的接地良好；
- 2、本产品输入电源为220V~/50Hz，在将产品连接电源前，请检查是否与当地的电源电压相符，过高或过低电压会损坏元器件，为避免造成损失，建议使用稳压器；
- 3、在拆、装、调试或清洗本产品的任何部件之前，为防止漏电或意外启动，请务必拔掉电源插头；
- 4、使用前请检查电源软线、插头等其他零部件是否损坏，如发现损坏请停止使用，为避免危险，请与本公司客户服务部门联系，或直接到本公司指定的维修点更换，切勿自行拆卸修理；
- 5、如果刀片被卡住，为防止划伤或损坏机器，请先拔下电源插头、然后清除堵塞刀片的食材；
- 6、清洁搅拌杯时，为避免刀片划伤，可戴上手套防护；
- 7、本机器在工作过程中禁止添加食材，以免发生意外；
- 8、破壁机在制作热饮功能时，如中途停电或制作完成后，请不要再次开启功能，否则会造成焦糊或损坏发热盘等元器件，从而造成机器不能正常工作（注意：出现本条情况时，应重新填埋食材再使用机器）；
- 9、食材加工完毕，请待刀片停止转动，并确保断开电源后才能取下搅拌杯、搅拌杯盖等可拆卸部件，以免发生危险；
- 10、本产品适用于海拔1500米以下地区使用。
- 11、若在高原环境下，首次使用需要长按启动/停止键进入判沸功能，水沸腾后结束，本机机会自动记忆当前温度为沸点，后续若从高原转平原或者改变海拔时需要重新进入煮水功能记录沸点。
- 12、如果电源软线损坏，为了避免危险，必须由制造商、其维修部或类似部门的专业人员来更换；

使用说明

在初次使用产品前，请彻底清洗与食材接触的部件。

为充分保证食材制作效果，首次使用产品前，或者产品转移至海拔有较大变化的地区时，请按以下步骤操作：

- 1、在搅拌杯内加入清水至水位线1000mL左右，不需要加入任何食材；
- 2、将搅拌杯放置在机座上，盖上杯盖（部分机型盖上隔音罩）；
- 3、连接电源(220V~/50Hz)，机器上电后长按“启动/停止”5秒左右，进入海拔地区识别，加热过程中水会自动识别沸点，在加热过程中切勿切断电源或者关机，自动识别结束后会进入待机状态；
- 4、自动识别结束后，操作面上的热饮功能即可放心使用；
- 5、更换居住地区时，请按上述1-4步骤重新操作；
- 6、煮水过程中有较大的水蒸气，请注意防烫。

按键操作说明

以下面板仅为文字标示，具体请以实物为准



功能及注意事项

本产品共设有：快豆浆、五谷浆、营养糊、浓汤、奶昔、果蔬汁、绵粥、保温、预约、烘干、高温清洗等功能。

通电后进入“启动/停止”键（灯闪烁状态），按下“启动/停止”键，进入待机状态，通过功能键选择相应功能后按“启动/停止”键，机器自动运行；

加工完毕后自动停止，中途亦可按“启动/停止”键可终止机器运行。

注意事项：

1、清洗/高温清洗功能在待机状态下需要按下“高温清洗”键，再按下“启动/停止”键，自动加热搅拌清洗，完成后返回待机状态。

2、烘干功能在待机状态下按下“烘干”键，再按下“启动/停止”键，自动加热烘干，完成后返回待机状态。

3、快豆浆、五谷浆、营养糊、浓汤、绵粥等都可预约工作，在待机状态下选择功能键后，再按“预约”键，重复按“预约”键调节预约时间（00:00-24:00小时），设定好后再按“启动/停止”键。

4、快豆浆、五谷浆、营养糊、浓汤、绵粥等功能工作完成后会自动转入保温状态，自动保温四小时，结束后返回待机状态，如不需要保温时，按“启动/停止”键取消保温模式进入待机状态。

5、保温和烘干功能，只加热，不搅拌。

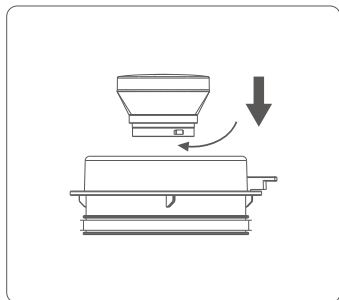
6、使用热/冷饮功能时放入食材与水的分量不可超过热/冷饮最高水位刻度线。

各功能工作时间表

此时间为沸腾后的程序时间

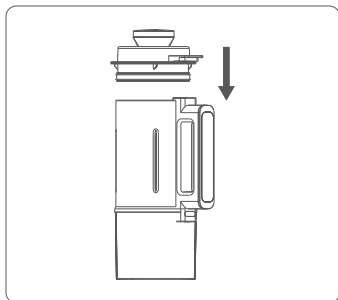
功能	大约工作时间	大约工作时间	大约工作时间
快豆浆	20分钟	五谷浆	24分钟
浓汤	30分钟	果蔬汁	2分钟
营养糊	20分钟	奶昔	2分钟
保温	4小时	烘干	2小时
绵粥	18分钟	高温清洗	2分钟

使用操作步骤



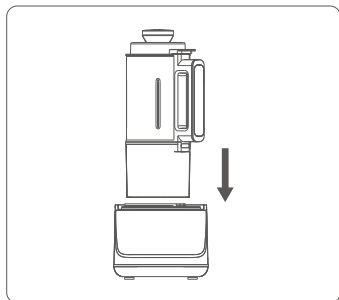
01

将蒸汽盖旋转扣到杯盖上。
(参考产品蒸汽盖上提示)



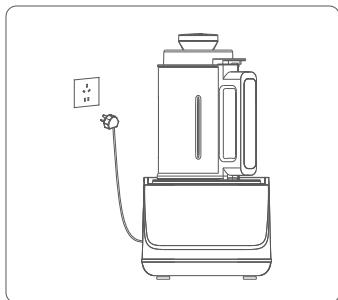
02

将加工食材放入搅拌杯内，盖上杯盖。加入食材量不能超过搅拌杯水位的最高水位线标示。(注意：杯盖按标示对准把手盖好)



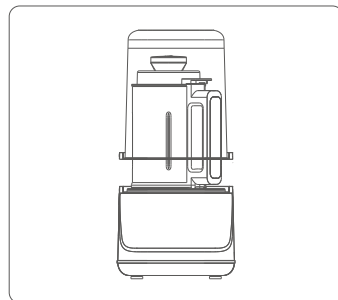
03

将装好食材的搅拌杯装在主机上。



04

接通电源后，轻触“启动/停止”（指示灯闪烁态），进入待机状态。



05

盖好隔音罩，隔音罩孔要对准杯盖孔。



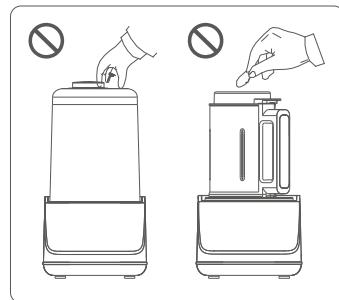
06

轻触相应的功能按键



07

按下“启动/停止”键，机器以所选功能运行。



08

机器运行时，禁止拿开隔音罩或杯盖后加入食材，以免造成危险。

注：机器加工完毕后，待刀片完全停止转动，才可以取下搅拌杯，以免发生意外。

清洁与环保

- 1、清洁产品前，务必拔下电源插头，断开电源；
- 2、使用后请及时清洗本产品；
- 3、主机外部可用湿布擦拭，请勿将主机与搅拌杯放入水或其他液体中，也不能在水或其他液体下冲洗，以防漏电或器件损坏；
- 4、清洗时，请用清水冲洗杯体内部及配件，并抹干；
- 5、刀片非常锋利，小心清洗时以免割伤，可佩戴保护手套；
- 6、请勿使用钢丝球、研磨性清洁剂或腐蚀性液体(比如汽油或丙酮)来清洁产品；
- 7、储存产品前，应确保产品是清洁且干燥的；
- 8、本产品应储存于干燥处并避免紫外线直接照射。

产品规格

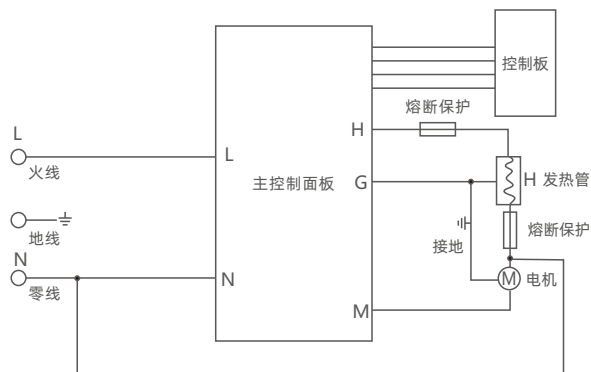
产品名称	轻音加热破壁机	产品型号	BP-PB15
额定电压	220V~	搅拌功率	800W
加热功率	300W	额定频率	50Hz
额定容量	1.75L	净重	3.2kg
产品尺寸	196*194*396mm		
执行标准	GB4706.1-2005	GB4706.19-2008	GB4706.30-2008

故障现象及解决方案

故障现象	产生原因	解决方法
显示E1	传感器短路	送修
显示E2	传感器开路	送修
	杯子脱离机身	把杯子放回机身
	杯盖未盖好	按正确方法把杯盖盖到位
显示E3	干烧保护	按标准加食材和水 使用前请清洁发热盘
指示灯不亮	电源线插头未插好	检查电源线插头并保证插好
	杯盖未盖到位	将杯盖重新盖好，装到位后会听到蜂鸣器短鸣声
指示灯亮 产品不工作	选功能后，未按开/关键	选好功能后，再按下“开/关”键
工作过程中 出现报警	食物糊底	请将杯内清洗干净再使用
	杯内未加水	请正确加水到相应水位线
加热不停止	产品本身故障	送修
按键无反应	断电间隔短，系统未复位	断电3分钟后通电使用
	产品已在执行程序	正常现象
食材打不碎	加水过多或过少	请加水至正确的水位线
	电源电压过低	可用家用稳压器
	食材太多或太少	请按食谱配方操作
	产品本身故障	送修
食物未煮熟 提前报警	加水或食材过多过少	请正确加水到相应水位线， 按标准加食材
糊底	杯内未清洗干净	请将杯内清洗干净再使用
	食材加太多	请按食谱配方操作
	按错功能键	选择正确的功能键
异常噪声	产品磨合	偶有噪声属于正常情况

注：故障各类与常见问题包括但不限于以上几种，如果问题仍然存在，或又出现其它问题，请与本公司售后服务中心联系，以取得更多帮助。

电气原理图



包装清单

内 容	数 量
量 杯	x1
主 机	x1
说明书	x1
清洁刷	x1

食品安全

请根据说明书要求正常使用本产品。

本产品符合相应食品安全国家标准要求，食品接触材料及其执行标准符合性信息说明如下：

食品接触材料信息表			
部件名称	材 质	执行国家标准	检测结果
发热盘 刀组件	304不锈钢 (食品接触用)	GB4806.9-2016	符合标准要求
密封圈	硅橡胶 (聚二甲基硅氧烷)	GB4806.11-2016	符合标准要求
杯盖、量杯	PP (聚丙烯)	GB4806.7-2016	符合标准要求
玻璃杯	高硅硼玻璃	GB4806.5-2016	符合标准要求
发热盘涂层	陶瓷油	GB4806.10-2016	符合标准要求

注：1、特殊使用说明：请严格遵照说明书及产品所带附件资料使用本产品。

2、本产品食品接触用部件包含在表中，部分机型可能不含个别材料，以实际产品为准。

环保清单

部件名称	有害物质的名称和含量表					
	铅 (Pb)	汞 (Hg)	镉 (Cd)	六价铬 (Cr(VI))	多溴联苯 (PBB)	多溴二苯醚 (PBDE)
塑料壳	○	○	○	○	○	○
电源线	×	○	○	○	○	○
内部线	○	○	○	○	○	○
硅胶类	○	○	○	○	○	○
螺钉	○	○	○	○	○	○
电机	×	○	×	×	○	○
藕合器	×	○	○	○	○	○
线路板	×	○	×	×	○	○
发热盘	○	○	○	○	○	○
铭牌	○	○	○	○	○	○
说明书	○	○	○	○	○	○
包装箱	○	○	○	○	○	○

本表格依据SJ/T 11364的规定编制。

○:表示该有害物质在该部件所有均质材料中的含量均在GB/T 26572规定的限量要求下。

×:表示该有害物质至少在该部件的某一均质材料中的含量超出GB/T 26572规定的限量要求。
(“×”的部件表明,由于目前全球的技术和工艺水平限制而无法实现环保类物质或元素的完全替代,后续随着科技上的改进将逐步改进)



有害物质
限制使用标志

环保使用期限10年:表示本产品中含有的有害物质不会发生外泄或突变,用户在产品说明书所述情况下正常使用,本产品不会对环境造成严重污染或对其人身、财产造成严重损害的期限。

箭头循环标志:表示本产品可回收利用。超过使用期限或经过维修无法正常工作后,不应被随意丢弃,请交由正规回收渠道以及有废弃电器电子产品处理资格的企业处理,正确的处理方法请查阅国家或当地有关旧电器电子产品的处理规定。

以上标识均依据中国有害物质限制使用管理办法及其配套标准SJ/T 11364要求执行。
本产品长期使用不会对人体产生危害,请放心使用。

保修条款

◎ 本产品自购买日起提供一年的保修服务,保修起始日期以所购产品的发票日期为准。在家庭正常使用情况下,非人为导致的破裂或损坏,购买者可带上保修卡、发票和损坏产品到指定维修点进行维修服务。

- (1) 因使用、维护、保管不当造成损坏的;
- (2) 非承担三包维修者拆机造成损坏的;
- (3) 无三包凭证及无有效发票的;
- (4) 三包凭证与维修产品型号不符或涂改的;
- (5) 因不可抗力造成损坏的;

◎ 保修期自购买之日的发票日期为准。

◎ 超过保修期或不属于免费维修的,本公司都竭诚为您服务。

保修卡

机型	
姓名	
住址	
电话	
·购买日 年 月 日	·销售店名、地址
保修期限 购买日起1年内	
修理事项	