



5 Way Car Speaker System

E-Series

BPS-E695

X-Series

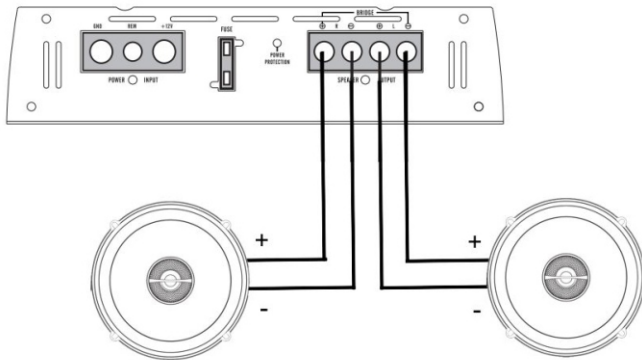
BPS-X6950

BP Americas Corp.
 9590 NW 40th St Road
 Doral, FL 33178

Model:	BPS-E695	BPS-X6950
Speaker Design	6X9" Sway	6X9" Sway
Woofer (In, mm)	6"9in 164*236mm	6"9in 164*236mm
Mid (In, mm)	2in 50mm	2in 50mm
Tweeter (In, mm)	1.2in 30mm	1.2in 30mm
Supertweeters (In,mm)	0.5in 12mm	0.5in 12mm
Rated Impedance	4ohm	4ohm
Peak Power Handling [Watts]	70W	70W
Continuous Power Handling [Watts]	35W	35W
Sensitivity (1W, 1m)	85dB	88-89dB
Frequency Response [Hz]	45--20000Hz	40--20000Hz
Mounting Hole Diameter (In, mm)	6.06*8.74in 154*222mm	6.06*8.74in 154*222mm
Top Mount Depth (In, mm)	1.42in 36mm	1.5in 38mm
Bottom Mount Depth (In, mm)	3.15in 80mm	3.15in 80mm
Tweeter Protrusion (In, mm)	0	0
Grilles	Yes	Yes
Tweeter Magnet Material	Neodymium	Neodymium
Tweeter Dome Material	PEI	PEI
Tweeter Design	Balanced Dome	Balanced Dome
Supertweeter Magnet Material for each	_____	_____
Supertweeter Dome Material for each	Ceramic w/FET Diaphragm	Ceramic w/PEI Diaphragm
Supertweeter Design	Balanced Dome	Balanced Dome
Number of Supertweeters	2	2
Midrange Magnet Material	Ferrite	Ferrite
Midrange Dome Material	PEI	PEI
Midrange Design	Balanced Dome	Balanced Dome
Woofer Cone Material	PP	Carbon Fiber
Woofer Surround Material	Rubber	Rubber

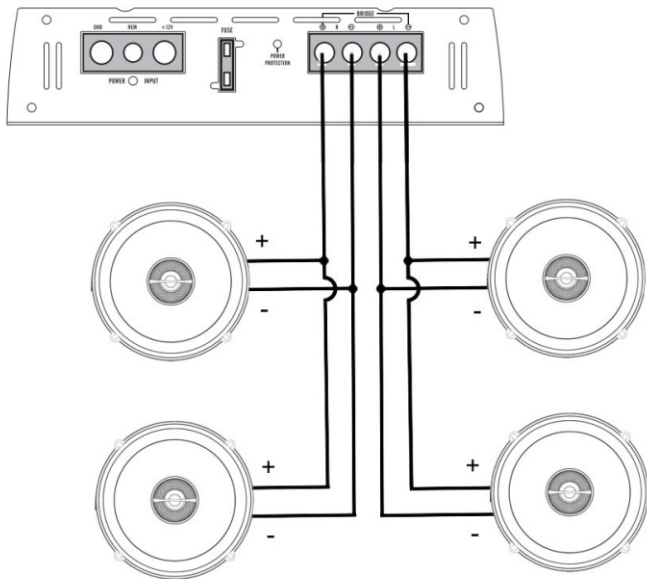


WIRING / CABLEADO:



Blaupunkt Speaker wired to a single channel
Total Impedance: 4 ohms x channel

Altavoz Blaupunkt conectado a un solo canal.
Impedancia Total: 4 ohms x canal



Blaupunkt Speakers wired in parallel to a single channel
Total Impedance: 2 ohms x channel

Altavoces Blaupunkt conectados en paralelo a un solo canal.
Impedancia Total: 2 ohms x canal

MOUNTING / MONTAJE:

NOTE: BLAUPUNKT strongly recommends that you operate your system at low volume levels prior to the complete installation of your BLAUPUNKT speakers.

CAUTION: Make sure that all of the speaker wiring is fully protected from cuts, tears or possible wear. Any short circuit caused from cuts, tears or wears, could severely damage the source unit or amplifier. Make sure all speaker wires easily reach the speaker terminals with no stress on the wires or connectors.

IMPORTANT: Never cut any metal that is an integral part of the vehicle's safety or structural support system. If you are unsure of the importance of any components of your vehicle, it is recommended that you have your speaker professionally installed.

CHOOSING A LOCATION: It is always best to plan the complete installation prior to attempting to install any product. The routing of wires, power connections, and mounting location, should be planned first. As with any car stereo installation, all work performance should be checked thoroughly and carefully prior to the operation of the system.

BLAUPUNKT Speakers are designed to fit in almost any factory location. If at all possible, it is recommended that you use factory locations. This applies mostly to later model cars. For those earlier model cars, that do not have factory location or are limited to just front speakers, it is recommended that you choose a location with a sufficient amount of air space.

If there's not enough air space, the woofer of the speaker may not reproduce low frequencies very well. It is recommended to mount the speakers in the door panels, kick panels, rear deck, etc. Ideally, the speakers should be mounted where it will be in an enclosed airspace. This allows for an extended bass response.

NOTA: BLAUPUNKT recomienda enfáticamente que opere su sistema a niveles de volumen bajos antes de la instalación completa de tus altavoces BLAUPUNKT.

PRECAUCIÓN: Asegúrese de que todo el cableado de los altavoces esté totalmente protegido contra cortes, rasgaduras o exposición. Cualquier cortocircuito causado por cortes, rasgaduras o desgaste podría dañar gravemente la unidad fuente o amplificador. Asegúrese de que todos los cables de los altavoces lleguen fácilmente a los terminales de los altavoces sin tensión en los cables o conectores.

IMPORTANTE: Nunca corte ningún metal que sea parte integral de la estructura o del sistema de seguridad de su vehículo. Si no está seguro de la importancia de algún componente de su vehículo, s recomendable que haga instalar su altavoz por un profesional.

ELEGIR UNA UBICACIÓN: Siempre es mejor planificar la instalación completa antes de intentar instalar cualquier producto. La ruta de los cables, las conexiones eléctricas y la ubicación del montaje deben ser planeado primero. Al igual que con cualquier instalación de estéreo de automóvil, se debe verificar todo el rendimiento del trabajo completa y cuidadosamente antes de operar el sistema.

Los altavoces BLAUPUNKT están diseñados para adaptarse a casi cualquier ubicación de fábrica. Si es posible, es recomensable que utilice ubicaciones de fábrica. Esto se aplica principalmente a los autos mas recientes. Para aquellos modelos de automóviles anteriores, que no tienen ubicación de fábrica o están limitados solo al altavoz delantero, se recomienda que elija una ubicación con suficiente espacio de aire.

Si no hay suficiente espacio de aire, es posible que el woofer del altavoz no reproduzca muy bien las frecuencias bajas. Se recomienda montar los parlantes en los paneles de las puertas, los paneles inferiores, la plataforma trasera, etc. Idealmente, los altavoces deben montarse donde estarán en un espacio de aire confinado. Esto permite una respuesta de graves extendida.