



Component Speakers System

E-Series

BPS-E650C

X-Series

BPS-X65P

BP Americas Corp.
9590 NW 40th St Road
Doral, FL 33178



Model:	BPS-E650C	BPS-X65P
Speaker Design	6.5" component	6.5" component
Woofer [in, mm]	6.5in 165mm	6.5in 165mm
Woofer Material	PP	Carbon Fiber
Woofer Surround Material	Rubber	Rubber
Tweeter [in, mm]	2.4in 61mm	2.4in 61mm
Dome Material	Silk	Silk
Peak Power	60W	70W
Recommended Amplifier Power [Watts RMS]	30W	35W
Effective Frequency Range [Hz]	55~20000Hz	50~20000Hz
Woofer Mounting Hole Diameter [in, mm]	5.59in 142mm	5.59in 142mm
Top Mount Depth [in, mm]	1.10in 28mm	1.26in 32mm
Bottom Mount Depth [in, mm]	2.28in 58mm	2.28in 58mm
Flush Mounting Tweeter Hole Diameter	2.09in 53mm	2.09in 53mm
Flush Mounting Tweeter Depth [in,mm]	0.91in 23mm	0.91in 23mm
High Pass [dB] @ Hz	12dB, 4000Hz	12dB, 4000Hz
Low Pass [dB] @ Hz	12dB, 4000Hz	12dB, 4000Hz
High Frequency Output Attenuation [dB]	0, 3&6	0, 3&6
Bit Through Grills - Yes or No	Yes	Yes
Zn [U]	4.1ohm	4ohm
Re [U]	3.2ohm	3.7ohm
Spl0 [dB] @ 1W, 1M	85.1dB	88.2dB

WIRING / CABLEADO:

One component set per channel

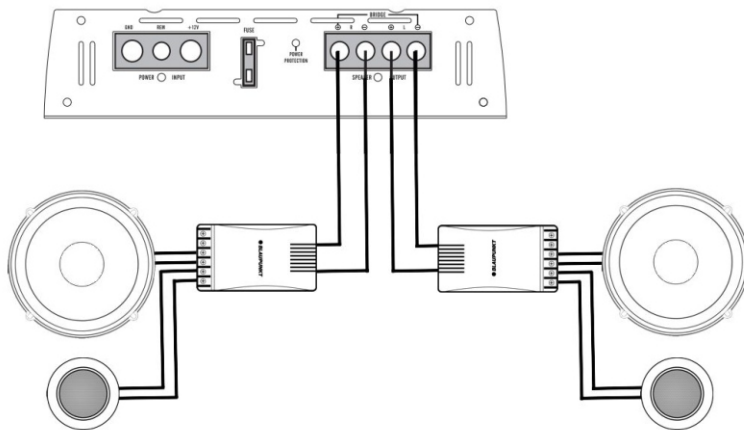
At least two amplifier channels are needed for stereo operation

Total Impedance: 4 ohms

Un sistema de componentes por canal

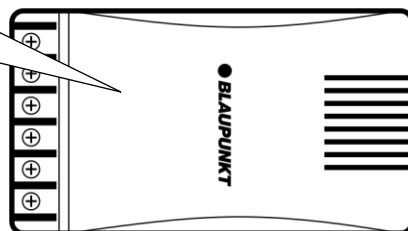
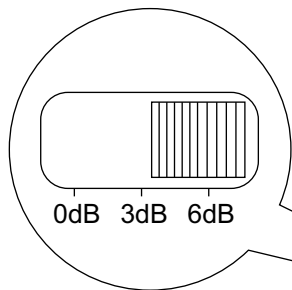
Al menos dos canales de amplificación son necesarios para el funcionamiento en estereo

Impedancia Total: 4 ohms



Attenuation switch for the tweeter volume
(0dB, 3dB and 6dB)

Conmutador de volumen para el tweeter
(0dB, 3dB y 6dB)



MOUNTING / MONTAJE:

NOTE: BLAUPUNKT strongly recommends that you operate your system at low volume levels prior to the complete installation of your BLAUPUNKT speakers.

CAUTION: Make sure that all of the speaker wiring is fully protected from cuts, tears or possible wear. Any short circuit caused from cuts, tears or wears, could severely damage the source unit or amplifier. Make sure all speaker wires easily reach the speaker terminals with no stress on the wires or connectors.

IMPORTANT: Never cut any metal that is an integral part of the vehicle's safety or structural support system. If you are unsure of the importance of any components of your vehicle, it is recommended that you have your speaker professionally installed.

CHOOSING A LOCATION: It is always best to plan the complete installation prior to attempting to install any product. The routing of wires, power connections, and mounting location, should be planned first. As with any car stereo installation, all work performance should be checked thoroughly and carefully prior to the operation of the system.

BLAUPUNKT Speakers are designed to fit in almost any factory location. If at all possible, it is recommended that you use factory locations. This applies mostly to later model cars. For those earlier model cars, that do not have factory location or are limited to just front speakers, it is recommended that you choose a location with a sufficient amount of air space.

If there's not enough air space, the woofer of the speaker may not reproduce low frequencies very well. It is recommended to mount the speakers in the door panels, kick panels, rear deck, etc. Ideally, the speakers should be mounted where it will be in an enclosed airspace. This allows for an extended bass response.

NOTA: BLAUPUNKT recomienda enfáticamente que opere su sistema a niveles de volumen bajos antes de la instalación completa de tus altavoces BLAUPUNKT.

PRECAUCIÓN: Asegúrese de que todo el cableado de los altavoces esté totalmente protegido contra cortes, rasgaduras o exposición. Cualquier cortocircuito causado por cortes, rasgaduras o desgaste podría dañar gravemente la unidad fuente o amplificador. Asegúrese de que todos los cables de los altavoces lleguen fácilmente a los terminales de los altavoces sin tensión en los cables o conectores.

IMPORTANTE: Nunca corte ningún metal que sea parte integral de la estructura o del sistema de seguridad de su vehículo. Si no está seguro de la importancia de algún componente de su vehículo, s recomendable que haga instalar su altavoz por un profesional.

ELEGIR UNA UBICACIÓN: Siempre es mejor planificar la instalación completa antes de intentar instalar cualquier producto. La ruta de los cables, las conexiones eléctricas y la ubicación del montaje deben ser planeado primero. Al igual que con cualquier instalación de estereo de automóvil, se debe verificar todo el rendimiento del trabajo completa y cuidadosamente antes de operar el sistema.

Los altavoces BLAUPUNKT están diseñados para adaptarse a casi cualquier ubicación de fábrica. Si es posible, es recomensable que utilice ubicaciones de fábrica. Esto se aplica principalmente a los autos mas recientes. Para aquellos modelos de automóviles anteriores, que no tienen ubicación de fábrica o están limitados solo al altavoz delantero, se recomienda que elija una ubicación con suficiente espacio de aire.

Si no hay suficiente espacio de aire, es posible que el woofer del altavoz no reproduzca muy bien las frecuencias bajas. Se recomienda montar los parlantes en los paneles de las puertas, los paneles inferiores, la plataforma trasera, etc. Idealmente, los altavoces deben montarse donde estarán en un espacio de aire confinado. Esto permite una respuesta de graves extendida.