

● **BLAUPUNKT**

● **BLAUPUNKT**

BSR 300

Baustellenradio mit Akku



Enjoy it.

Enjoy it.

Competence Center Audio
Globaltronics GmbH & Co. KG
Bei den Mühlen 5
20457 Hamburg
GERMANY
www.blaupunkt.de

00800 1300 1400

☎ Service Hotline (kostenlos aus dem Festnetz sowie den Mobilfunknetzen)

All rights reserved. All brand names are registered trademarks of their respective owners.
Specifications are subject to change without prior notice.

Bedienungsanleitung

INHALT

| | |
|--|-----------|
| 1. Herzlichen Dank für Ihr Vertrauen! | 3 |
| 2. Allgemein | 3 |
| 3. Sicherheitshinweise | 5 |
| 4. Lieferumfang | 8 |
| 5. Vorbereitung | 8 |
| 6. Teile und Bedienelemente | 9 |
| 7. Stromversorgung | 12 |
| 7.1 Netzanschluss | 12 |
| 7.2 Akkubetrieb | 12 |
| 8. Bedienung | 13 |
| 8.1 Anschließen und erstes Einschalten | 13 |
| 8.2 Ein- und ausschalten | 13 |
| 8.3 Betriebsart wählen | 13 |
| 8.4 Lautstärke regeln | 13 |
| 8.5 Menü aufrufen und steuern | 14 |
| 8.6 Bässe und Höhen einstellen | 14 |
| 8.7 Uhrzeit und Datum einstellen | 14 |
| 9. Externe Geräte anschließen | 16 |
| 10. UKW Radio | 17 |
| 10.1 Sender einstellen | 17 |
| 10.2 Sender speichern/aufrufen | 17 |
| 10.3 FM-Senderliste speichern und aufrufen | 18 |
| 11. DAB Radio | 18 |
| 11.1 Automatischer DAB Suchlauf | 18 |
| 11.2 DAB-Sender manuell speichern | 19 |
| 11.3 DAB-Senderliste speichern und aufrufen | 19 |
| 11.4 Senderinformationen wechseln | 20 |
| 11.5 Sendeplätze ohne Empfang löschen | 21 |
| 11.6 Gefahren- und Verkehrsmeldungen | 21 |
| 12. Bluetooth-Verbindung | 22 |
| 12.1 Neues Gerät verbinden | 22 |
| 12.2 Anrufe | 22 |
| 12.3 Verbindung trennen | 22 |
| 13. Sonderfunktionen | 23 |
| 13.1 Sprache wechseln | 23 |
| 13.2 Werkseinstellung | 23 |
| 13.3 Software (SW)-Version | 23 |
| 13.4 Alarm einstellen | 24 |
| 13.5 Alarm ausschalten | 24 |
| 13.6 Schlummerfunktion | 24 |
| 14. Reinigung / Lagerung | 25 |
| 15. Problemlösungen | 26 |
| 16. Entsorgen | 27 |
| 17. Technische Daten | 28 |

1. HERZLICHEN DANK FÜR IHR VERTRAUEN!

Wir gratulieren Ihnen zu Ihrem neuen Blaupunkt Baustellenradio mit Akku und sind überzeugt, dass Sie mit diesem modernen Gerät zufrieden sein werden.

Um eine stets optimale Funktion und Leistungsbereitschaft Ihres Baustellenradios zu garantieren und um Ihre persönliche Sicherheit zu gewährleisten:

Lesen Sie vor der ersten Inbetriebnahme diese Bedienungsanleitung gründlich durch und befolgen Sie vor allen Dingen die Sicherheitshinweise!

Wir wünschen Ihnen viel Freude mit Ihrem neuen Baustellenradio mit Akku!

| | |
|-------------------|---|
| Artikel | Baustellenradio mit Akku |
| Modell | BSR 300 |
| Manual ID | 10/23_BSR 300_V.1 |
| Hersteller | Competence Center Audio Globaltronics GmbH & Co. KG Bei den Mühren 5 20457 Hamburg Germany |
| Web | www.blaupunkt.de |

2. ALLGEMEIN

Aufbewahren des Handbuches

- Alle Tätigkeiten an und mit diesem Gerät dürfen nur so ausgeführt werden, wie sie in dieser Bedienungsanleitung beschrieben sind.
- Bewahren Sie diese Anleitung auf.
- Falls Sie das Gerät einmal weitergeben, legen Sie bitte diese Bedienungsanleitung dazu.

Bestimmungsgemäßer Gebrauch

Dieses Gerät ist ...

- ... ein Gerät der Unterhaltungselektronik.
- ... für die Tonwiedergabe von Audiogeräten vorgesehen.
- ... für den Empfang und die Wiedergabe von Radiosendern vorgesehen.

Das Gerät ist für den Privatgebrauch bestimmt und für die gewerbliche Nutzung nicht geeignet. Eine andere Nutzung oder Modifikation ist vom bestimmungsgemäßen Gebrauch ausgeschlossen.

Auszeichnungen/Symbole

Falls erforderlich, finden Sie folgende Warnhinweise in dieser Bedienungsanleitung:



GEFAHR! Hohes Risiko: Missachtung der Warnung kann Schaden für Leib und Leben verursachen.

WARNUNG! Mittleres Risiko: Missachtung der Warnung kann Verletzungen oder schwere Sachschäden verursachen.

VORSICHT! Geringes Risiko: Missachtung der Warnung kann leichte Verletzungen oder Sachschäden verursachen.

HINWEIS: Sachverhalte und Besonderheiten, die im Umgang mit dem Gerät beachtet werden sollten.

Hinweise zur Konformitätserklärung



Hiermit erklärt die Globaltronics GmbH & Co. KG, dass sich dieses Produkt in Übereinstimmung mit den grundlegenden Anforderungen und den anderen, relevanten Vorschriften der RED-Richtlinie 2014/53/EU, der ErP Richtlinie 2009/125/EG sowie der ROHS-Richtlinie 2011/65/EG befindet.

Die vollständige Konformitätserklärung und diese Bedienungsanleitung im PDF-Format finden Sie im Internet unter www.blaupunkt.de.



Dieses Symbol kennzeichnet das Produkt als Gerät der Schutzklasse II. Geräte mit dieser Schutzklasse verfügen über eine verstärkte oder eine doppelte Isolierung.



Dieses Symbol steht für Gleichspannung.



Dieses Symbol steht für Wechselspannung.

Typenschild

Das Typenschild mit den technischen Angaben befindet sich auf der Unterseite des Gerätes.

3. SICHERHEITSHINWEISE



GEFAHR für Kinder und Personen mit Einschränkungen

- Verpackungsmaterial ist kein Kinderspielzeug. Kinder dürfen nicht mit den Kunststoffbeuteln spielen. Es besteht Erstickungsgefahr.
- Dieses Gerät kann von Kindern ab 8 Jahren und darüber, sowie von Personen mit verringerten physischen, sensorischen oder mentalen Fähigkeiten oder Mangel an Erfahrung und Wissen benutzt werden, wenn sie beaufsichtigt werden oder bezüglich des sicheren Gebrauchs des Gerätes unterwiesen wurden und die daraus resultierenden Gefahren verstanden haben.
- Kinder dürfen nicht mit dem Gerät spielen. Reinigung und Benutzer-Wartung dürfen nicht von Kindern ohne Beaufsichtigung durchgeführt werden.



GEFAHR von Stromschlag durch Feuchtigkeit

Diese Sicherheitshinweise gelten für das Gerät im Akkubetrieb, wenn folgende Öffnungen nicht korrekt verschlossen sind:

- **AUX IN**-Fach
- Buchse für den Stecker des Netzadapterkabels

Mit korrekt verschlossenen Öffnungen ist das Gerät gegen Staub und Strahlwasser (Schutzart IP45) geschützt, darf jedoch nicht unter Wasser getaucht werden.

- Schützen Sie das Gerät vor Feuchtigkeit, Tropf- oder Spritzwasser: Es besteht die Gefahr eines elektrischen Schlages. Stellen Sie zum Beispiel keine mit Flüssigkeiten gefüllten Vasen oder Ähnliches auf oder in die Nähe des Gerätes.
- Das Gerät ist nicht für den Betrieb in Räumen mit hoher Luftfeuchtigkeit (z. B. Badezimmer) ausgelegt. Beachten Sie die in den technischen Daten angegebenen Umgebungsbedingungen.
- Vermeiden Sie das Eindringen von Fremdkörpern und Flüssigkeiten in das Gerät.
- Sollten Flüssigkeiten oder Fremdkörper in das Gerät gelangen, sofort den Netzadapter aus der Steckdose ziehen. Vor einer erneuten Inbetriebnahme das Gerät prüfen lassen.

**GEFAHR durch Stromschlag**

- Ziehen Sie bei Beschädigungen des Netzadapters, des Netzadapterkabels oder des Gerätes sofort den Netzadapter aus der Steckdose.
- Schließen Sie den Netzadapter nur an eine ordnungsgemäß installierte, gut zugängliche Steckdose an. Die Steckdose muss nach dem Anschließen weiterhin gut zugänglich sein.
- Verlegen Sie alle Kabel so, dass sie nicht zur Stolperfalle werden.
- Achten Sie beim Aufstellen des Gerätes darauf, dass das Netzadapterkabel nicht eingeklemmt oder gequetscht wird. Halten Sie das Netzadapterkabel von heißen Oberflächen und scharfen Kanten fern.
- Um das Gerät vollständig vom Netz zu trennen, ziehen Sie den Netzadapter aus der Steckdose.
- Ziehen Sie den Netzadapter aus der Steckdose, ...
 - ... wenn Sie das Gerät nicht benutzen,
 - ... wenn Sie das Gerät reinigen wollen und
 - ... bei Gewitter.
- Öffnen Sie niemals das Gehäuse des Gerätes, es beinhaltet keine zu wartenden Teile! Bei geöffnetem Gehäuse besteht Lebensgefahr durch elektrischen Schlag.

**BRANDGEFAHR**

- Schützen Sie den Akku vor mechanischen Beschädigungen.
- Kerzen und andere offene Flammen müssen zu jeder Zeit von diesem Produkt ferngehalten werden, um das Ausbreiten von Feuer zu verhindern.

**GEFAHR durch integrierten Akku**

- Benutzen Sie das Gerät nicht, wenn es sichtbare Beschädigungen am Gehäuse, dem Netzadapter oder dem Netzadapterkabel aufweist. Reparaturen am Gerät dürfen ausschließlich vom Service-Center vorgenommen werden, um Gefährdungen zu vermeiden.
- Setzen Sie das Gerät nicht direkter Sonne oder Hitze aus. Die Umgebungstemperatur soll +5 °C nicht unter- und +35 °C nicht überschreiten.
- Laden Sie den Akku ausschließlich mit dem Original-Zubehörteil (Netzadapter) auf.
- Der Akku darf nicht wiederverwendet oder auseinandergenommen werden.
- Sollte aus dem Akku Elektrolytlösung auslaufen, vermeiden Sie den Kontakt mit Augen, Schleimhäuten und Haut. Spülen Sie betroffene Stellen sofort mit reichlich klarem Wasser und suchen Sie einen Arzt auf. Die Elektrolytlösung kann Reizungen hervorrufen.

- Der Akku darf nicht kurzgeschlossen werden. Der Akku kann überhitzen und explodieren.
- Das Gerät darf nicht ins Feuer geworfen werden. Der Akku kann explodieren.
- Es ist nicht gestattet, Umbauten an dem Gerät vorzunehmen.
- Der Akku darf nicht getauscht werden, muss aber vor der Entsorgung aus dem Gerät entnommen werden.

**WARNUNG vor Sachschäden**

- Wird das Gerät von einem kalten an einen warmen Ort gebracht, kann Kondensfeuchtigkeit im Gerät entstehen. Das Gerät einige Stunden ausgeschaltet lassen.
- Stellen Sie das Gerät auf eine stabile, ebene Oberfläche.
- Sorgen Sie für eine ausreichende Belüftung rund um das Gerät. Halten Sie zu allen Seiten einen Abstand von mindestens 10 cm ein. Bedecken Sie das Gerät nicht (z. B. durch Zeitschriften, Tischdecken, Vorhänge, usw.).
- Stellen Sie das Gerät so auf, dass kein direktes Sonnenlicht darauf fällt.
- Das Gerät ist mit rutschfesten Kunststofffüßen ausgestattet. Da Möbel mit einer Vielfalt von Lacken und Kunststoffen beschichtet sind und mit unterschiedlichen Pflegemitteln behandelt werden, kann nicht völlig ausgeschlossen werden, dass manche dieser Stoffe Bestandteile enthalten, die die Kunststofffüße angreifen und aufweichen. Legen Sie ggf. eine rutschfeste Unterlage unter das Gerät.
- Für die Reinigung verwenden Sie ein trockenes, weiches Tuch. Verwenden Sie keine ätzenden oder scheuernden Reinigungsmittel. Diese könnten die Oberfläche des Gerätes beschädigen.

4. LIEFERUMFANG

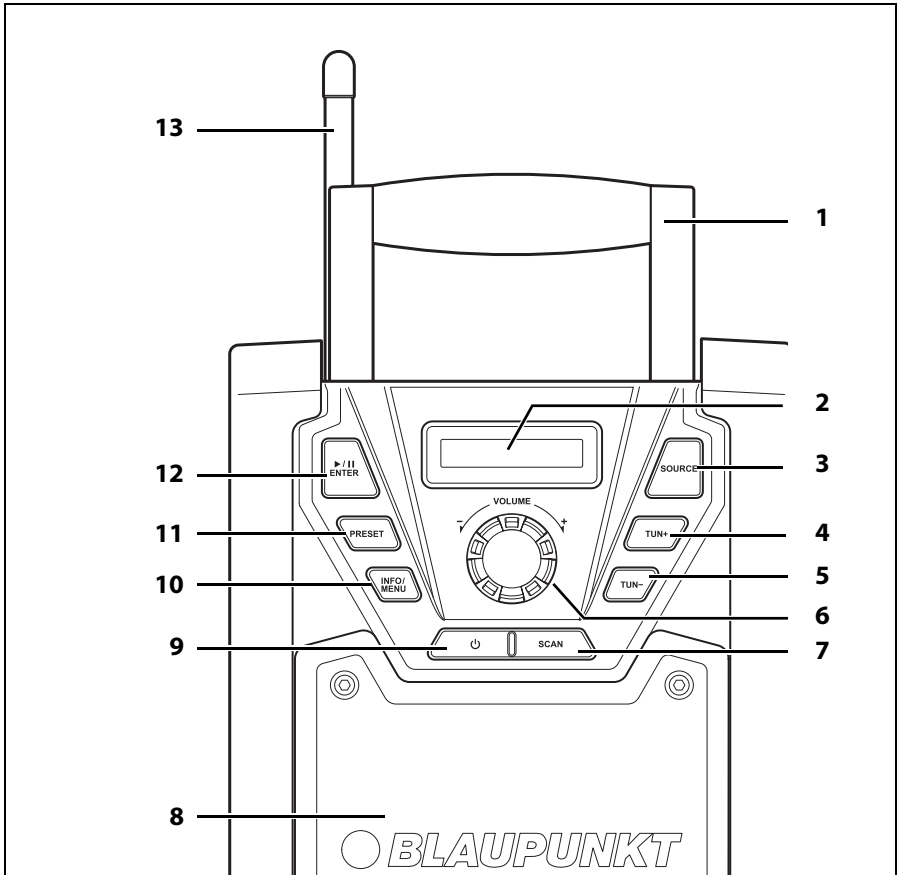
- Baustellenradio mit Akku BSR 300
- Stabantenne
- Netzadapter
- Bedienungsanleitung
- Garantiekarte

5. VORBEREITUNG


- Entfernen Sie alle Verpackungsteile vollständig.
- Stellen Sie das Gerät auf eine stabile, ebene Oberfläche.
- Setzen Sie das Gerät keiner extremen Hitze oder Feuchtigkeit aus.
- Achten Sie auf eine ausreichende Belüftung des Gerätes. Halten Sie an allen Seiten einen Abstand von mindestens 10 cm ein.
- Schrauben Sie die Stabantenne fest.

6. TEILE UND BEDIENELEMENTE

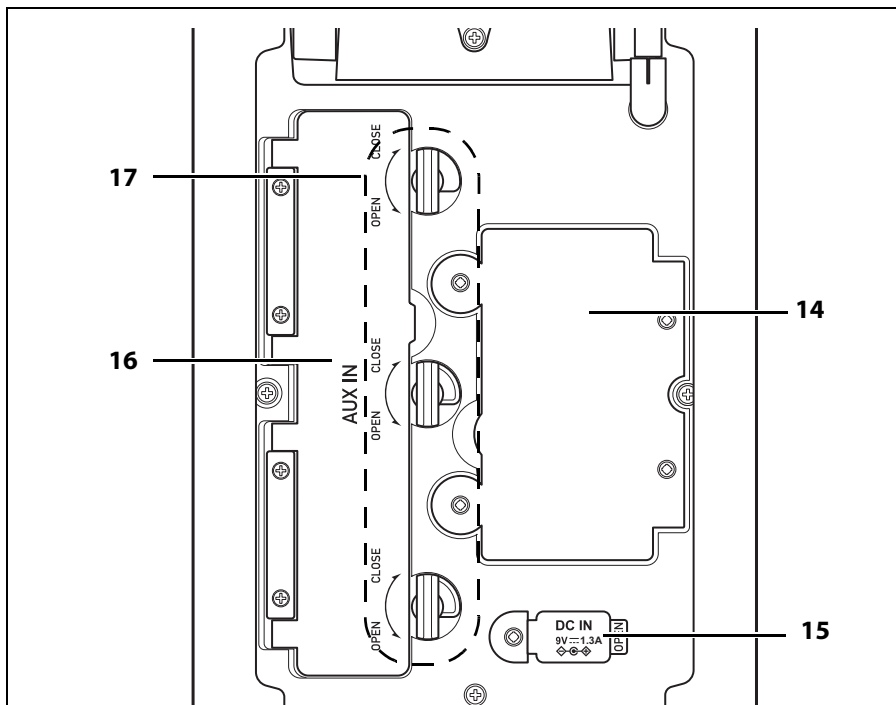
Ansicht von vorne



Ansicht von vorne

- 1** klappbarer Griff
- 2** Display: Anzeige von Symbolen und Klarschrift
- 3 SOURCE** Betriebsart wählen: DAB und *FM* (Radio), Bluetooth, *AUX*
- 4 TUN +** im Radiobetrieb
- kurz drücken: nächster gespeicherter Sender
 - ca. 1 Sekunde oder länger drücken: FM Sendersuche vorwärts // DAB Schnelldurchlauf gespeicherter Sender
- Bluetooth: nächster Titel
im Menü blättern
- 5 TUN -** im Radiobetrieb:
- kurz drücken: vorheriger gespeicherter Sender
 - 1 Sekunde oder länger drücken: FM Sendersuche rückwärts // DAB Schnelldurchlauf gespeicherter Sender
- Bluetooth: Titelanfang, vorheriger Titel
im Menü blättern
- 6 - VOLUME +** Lautstärke verringern/erhöhen
- 7 SCAN** im Radiobetrieb: gedrückt halten, bis die Sendersuche startet.
- Bluetooth: aktive Verbindung trennen, Such-Modus starten
- 8** Lautsprecher
- 9**  Gerät einschalten oder in Standby schalten
- 10 INFO/MENU** Informationen im Display wechseln
Menü aufrufen
- 11 PRESET** Sender speichern
- 12 ENTER** Menü: Menüpunkte aufrufen oder Einstellungen speichern
- Bluetooth: Wiedergabe und Pause einstellen
- 13** Stabantenne (abschraubbar)

Ansicht von hinten



Ansicht von hinten

- 14** Deckel des Akkusfachs (nur Öffnen, wenn der Akku entsorgt werden soll)
- 15 DC IN** Gummiverschluss der darunter liegenden Buchse für den Stecker am Netzadapterkabel
- 16 AUX IN** Deckel für darunter liegendes Fach mit Anschluss (3,5 mm Klinkenstecker) für externes Wiedergabegerät
- 17 OPEN / CLOSE** Knebel zum Öffnen (**OPEN**) / Schließen (**CLOSE**) des **AUX IN**-Fachs

7. STROMVERSORGUNG

7.1 NETZANSCHLUSS

1. Schließen Sie alle Geräte an, bevor Sie die Stromversorgung herstellen.
 2. Öffnen Sie den Gummiverschluss **DC IN** und verbinden Sie den Netzadapter mit dem Anschluss am Gerät.
 3. Stecken Sie den Netzadapter in eine gut zugängliche Steckdose, deren Spannung der Angabe auf dem Typenschild des Gerätes entspricht. Die Steckdose muss auch nach dem Anschließen weiterhin gut zugänglich sein.
- Mit angeschlossenem Netzadapter wird der Akku geladen.

HINWEIS: Um das Gerät vom Netz zu trennen, ziehen Sie den Netzadapter aus der Steckdose.

7.2 AKKUBETRIEB

- Der Akku wird geladen, sobald der Netzadapter mit einer Steckdose verbunden ist. Das gilt für den Betrieb und den Standby-Modus.
- Wenn Sie den Netzadapter ziehen, kann das Gerät im Akku-Modus betrieben werden.
- Die Laufzeit im Akku-Modus hängt von vielen Faktoren, wie zum Beispiel der Temperatur oder der gewählten Lautstärke ab. Sie beträgt etwa 20 Stunden.
- Die Ladezeit für einen komplett entladenen Akku beträgt ca 5 - 7 Stunden.
- Ein niedriger Akku-Ladestand wird durch ein akustisches Signal angezeigt.
- Stellen Sie sicher, dass das Gerät nach Gebrauch ausgeschaltet ist, um unnötigen Stromverbrauch zu vermeiden.

8. **BEDIENUNG**


8.1 **ANSCHLIEßEN UND ERSTES EINSCHALTEN**

1. Drehen Sie die Stabantenne fest.
2. Stecken Sie den Netzadapter in eine Steckdose.

HINWEIS: Das Gerät befindet sich im Standby-Betrieb und verbraucht - wie alle Geräte im Standby-Betrieb - eine geringe Menge Strom. Um das Gerät vollständig vom Netz zu trennen, ziehen Sie den Netzadapter.

- Um das Gerät vom Netz zu trennen, ziehen Sie den Netzadapter aus der Steckdose.
- Nach ca. 15 Minuten ohne Signal schaltet sich das Gerät automatisch in den Standby-Modus.

8.2 **EIN- UND AUSSCHALTEN**

- Aus dem Standby-Modus schalten Sie das Gerät durch Drücken der Taste  ein. Drücken Sie die Taste erneut, um das Gerät wieder in den Standby-Modus zu schalten.
Das Gerät startet nach dem Einschalten in der zuletzt benutzten Betriebsart.

8.3 **BETRIEBSART WÄHLEN**

- Drücken Sie die Taste **SOURCE**, um zwischen den Betriebsarten zu wechseln.
- Es gibt 4 Betriebsarten:
 - DAB: digitales Radio
 - FM: UKW-Radio
 - Bluetooth: Verbindung zu einem externen Gerät über Bluetooth
 - AUX: Verbindung zu einem anderen Gerät über den Klinkestecker im **AUX IN**-Fach.

8.4 **LAUTSTÄRKE REGELN**

- Mit dem Drehregler – **VOLUME +** stellen Sie die Lautstärke leiser/lauter.

8.5 MENÜ AUFRUFEN UND STEUERN

Egal in welcher Betriebsart sich das Gerät befindet (auch im Standby-Modus), durch langes Drücken der Taste **INFO/MENU** rufen Sie das passende Menü auf.

1. Drücken Sie die Taste **INFO/MENU**, bis der erste Menüpunkt angezeigt wird.
2. Durch Drücken der Tasten **TUN - / TUN +** rufen Sie die anderen Menüpunkte auf.
3. Drücken Sie die Taste **ENTER**, um das Menü zu öffnen.

8.6 BÄSSE UND HÖHEN EINSTELLEN

1. Das Gerät befindet sich im Standby-Modus.
2. Halten Sie die Taste **INFO / MENU** gedrückt, bis im Display *System* erscheint.
3. Drücken Sie die Taste **- TUN +**, bis im Display *Bass* oder *Höhen* erscheint.
4. Drücken Sie die Taste **ENTER**, um das Menü zu öffnen.
5. Drücken Sie die Taste **- TUN +**, um die Klangeinstellung vorzunehmen.
6. Drücken Sie **ENTER**, um die Einstellung zu speichern.

8.7 UHRZEIT UND DATUM EINSTELLEN

HINWEIS: Führen Sie die Einstellungen zügig durch. Die Eingabe wird nach ca. 10 Sekunden ohne Tastendruck abgebrochen. Bis dahin durchgeführte Einstellungen sind automatisch gespeichert.

Automatische Synchronisation

Im Lieferzustand ist das Gerät so eingestellt, dass es Uhrzeit und Datum automatisch über einen DAB-Sender erhält.

1. Das Gerät befindet sich im Standby-Modus.
2. Halten Sie die Taste **INFO / MENU** gedrückt, bis im Display *System* erscheint.
3. Drücken Sie die Taste **- TUN +**, bis im Display *Uhrzeit/Datum* erscheint.
4. Drücken Sie die Taste **ENTER**, um das Menü zu öffnen.
5. Drücken Sie die Taste **- TUN +**, bis im Display *Autom. Update* erscheint.
6. Drücken Sie die Taste **ENTER**, um das Menü zu öffnen.
7. Mit **- TUN +**, wählen Sie zwischen *Update alle* und *kein Update* (Zeit und Datum müssen manuell eingestellt werden) und speichern dann durch Drücken von **ENTER** Ihre Wahl.

Uhrzeit und Datum manuell stellen

1. Das Gerät befindet sich im Standby-Modus.
2. Halten Sie die Taste **INFO / MENU** gedrückt, bis im Display *System* erscheint.
3. Drücken Sie die Taste – **TUN +** , bis im Display *Uhrzeit/Datum* erscheint.
4. Drücken Sie die Taste **ENTER**, um das Menü zu öffnen.
5. Drücken Sie die Taste – **TUN +** , bis im Display *Zeit einstellen* oder *Datum einstellen* erscheint.
6. Drücken Sie die Taste **ENTER**, um das Menü zu öffnen. Die Einstellungen nehmen Sie durch Drücken der Tasten – **TUN +** vor. Zum Speichern drücken Sie jeweils **ENTER**.

Zeitanzeige ändern

1. Das Gerät befindet sich im Standby-Modus.
2. Halten Sie die Taste **INFO / MENU** gedrückt, bis im Display *System* erscheint.
3. Drücken Sie die Taste – **TUN +** , bis im Display *Uhrzeit/Datum* erscheint.
4. Drücken Sie die Taste **ENTER**, um das Menü zu öffnen.
5. Drücken Sie die Taste – **TUN +** , bis im Display *12/24 Std* erscheint.
6. Drücken Sie die Taste **ENTER**, um das Menü zu öffnen, wählen Sie mit – **TUN +** die 12- oder die 24-Stundenanzeige und speichern Sie mit **ENTER**.

9. EXTERNE GERÄTE ANSCHLIEßEN

VORSICHT: Achten Sie darauf, dass das Baustellenradio und die anzuschließenden Geräte ausgeschaltet sind, bevor Sie sie anschließen. Lesen Sie auch die Bedienungsanleitungen der Geräte, die Sie anschließen wollen.

AUX

Am Klinkenstecker des Stereo-Eingangs **AUX IN** können Sie externe Abspielgeräte, z. B. ein Smartphone, anschließen und den Lautsprecher des Baustellenradios zur Wiedergabe nutzen.

1. Schalten Sie das Baustellenradio aus.
2. Regeln Sie die Lautstärke mit – **VOLUME +** herunter.
3. Drehen Sie die drei Knebel gegen den Uhrzeigersinn (**OPEN**) und öffnen Sie das **AUX IN**-Fach auf der Rückseite des Gerätes.
4. Verbinden Sie ein externes Abspielgerät mit dem Klinkenstecker des Baustellenradios und starten Sie die Wiedergabe am Abspielgerät.
5. Drücken Sie die Taste **SOURCE** bis *AUX-Eingang* im Display erscheint.
6. Regeln Sie die Lautstärke mit – **VOLUME +** oder am Abspielgerät.
7. Legen Sie das Abspielgerät in das **AUX IN**-Fach.
8. Schließen Sie das **AUX IN**-Fach und drehen die drei Knebel bis zum Anschlag im Uhrzeigersinn (**CLOSE**).

USB-Anschluss

- Der USB-Anschluss ist nur für Servicezwecke einsetzbar.

10. UKW RADIO

- Drücken Sie **SOURCE**, bis *FM* in der Anzeige erscheint. Wenn möglich, wird der zuletzt gespielte Sender wiedergegeben.

10.1 SENDER EINSTELLEN

Auf dem Display können Sie die eingestellte Frequenz ablesen.

- Verändern Sie ggf. den Standort des Gerätes, um den Empfang zu verbessern.
- Drücken Sie ca. 1 Sekunde die Taste **TUN –** oder **TUN +**, um den Schnell-Suchlauf zu aktivieren. Der Suchlauf endet, wenn Sie die Taste loslassen. Direkt danach (ca. 3 Sek) können Sie die Frequenz noch in 0,5 MHz-Schritten ändern.

10.2 SENDER SPEICHERN/AUFRUFEN

Es können bis zu 35 UKW-Sender gespeichert werden.

Automatische Sendersuche

Die automatische Sendersuche sucht und speichert automatisch die ersten 35 Sender mit ausreichendem Empfang.

- Drücken Sie **SCAN**, bis der Suchlauf startet.
 - Die Sendersuche beginnt und die ersten 35 gefundenen Sender werden automatisch mit aufsteigender Frequenz auf den Programmplätzen 1 bis 35 gespeichert.
 - Der Sender auf dem ersten Programmplatz wird automatisch wiedergegeben.

Gespeicherte Sender aufrufen

- Drücken Sie kurz die Taste **TUN –** oder **TUN +**, um einen gespeicherten Sender aufzurufen.

10.3 FM-SENDERLISTE SPEICHERN UND AUFRUFEN

Senderliste anlegen

Sie können eine Senderliste mit Ihren 20 Lieblingssendern anlegen.

1. Stellen Sie einen Sender ein.
2. Halten Sie die Taste **PRESET** gedrückt, bis *Prog. speichern* im Display angezeigt wird.
3. Drücken Sie **TUN** – oder **TUN +** sooft, bis der gewünschte Speicherplatz (1 - 20) angezeigt wird.
4. Drücken Sie **ENTER**, um den Sender zu speichern. Es erscheint *Programm gespeichert*. Wenn auf dem Speicherplatz schon ein Sender gespeichert ist, wird er überschrieben.


Gespeicherte Sender aufrufen

1. Um einen gespeicherten Sender aufzurufen, drücken Sie kurz die Taste **PRESET**. Der aktuelle Programmplatz wird oben rechts im Display angezeigt, z. B. *P5*.
2. Drücken Sie **TUN** – oder **TUN +** sooft, bis der gewünschte Speicherplatz angezeigt wird. Er wird nach dem Aufrufen umgehend gespielt.

11. DAB RADIO

11.1 AUTOMATISCHER DAB SUCHLAUF

Erstes Einschalten

- Drücken Sie , um das Gerät einzuschalten. Nach dem ersten Einschalten wird automatisch ein kompletter Sendersuchlauf gestartet. *Suchlauf DAB* erscheint oben im Display. Die Anzahl der gefundenen Sender wird oben rechts im Display angezeigt.
 - Die gefundenen Sender werden in alphabetischer Reihenfolge gespeichert.
 - Wenn der Suchlauf beendet ist, wird der DAB-Sender gespielt, dessen Name im Alphabet als erstes kommt.
 - Uhrzeit und Datum wurden automatisch gestellt.

Automatischer Suchlauf

Die DAB-Sender werden nach dem ersten Einschalten automatisch gesucht. Bei Änderungen der Frequenzbelegung oder wenn das Digital Radio an einen anderen Ort gebracht wird (Umzug), sollten Sie den Suchlauf erneut starten.

Im DAB-Modus drücken Sie die Taste **SCAN**. *Suchlauf DAB* erscheint im Display und der automatische Suchlauf beginnt. Es werden bis zu 100 DAB-Sender gespeichert. Nach dem Suchlauf wird der DAB-Sender gespielt, dessen Name im Alphabet als erstes kommt.

HINWEIS: Sie können diese Funktion auch über das DAB-Menü *Sendersuchlauf -> Voll. Suchlauf* starten.

DAB-Sender aufrufen

Um einen gespeicherten Sender aufzurufen, drücken Sie kurz die Taste – **TUN +** oder **TUN +**.

11.2 DAB-SENDER MANUELL SPEICHERN

Um diese Funktion zu nutzen, müssen Sie wissen, auf welchem Multiplex Block oder welcher Frequenz der gesuchte Sender zu finden ist.

1. Das Gerät befindet sich im DAB-Modus.
2. Halten Sie die Taste **INFO / MENU** gedrückt, bis im Display *Alarmzeiten* erscheint.
3. Drücken Sie die Taste – **TUN +**, bis im Display *Sendersuchlauf* erscheint und drücken Sie **ENTER**.
4. Drücken Sie die Taste – **TUN +**, bis im Display *Manuelle Suche* erscheint und drücken Sie **ENTER**.
5. Mit den Tasten – **TUN +**, schalten Sie zwischen den angezeigten Einheiten um. Wenn Sie den passenden gefunden haben, speichern Sie ihn mit **ENTER**.

11.3 DAB-SENDERLISTE SPEICHERN UND AUFRUFEN

Senderliste anlegen

Sie können eine Senderliste mit Ihren 20 Lieblingssendern anlegen.

1. Stellen Sie einen Sender ein.
2. Halten Sie die Taste **PRESET** gedrückt, bis *Prog. speichern* im Display angezeigt wird.
3. Drücken Sie **TUN –** oder **TUN +** sooft, bis der gewünschte Speicherplatz (1 - 20) angezeigt wird.
4. Drücken Sie **ENTER**, um den Sender zu speichern. Es erscheint *Programm gespeichert*. Wenn auf dem Speicherplatz schon ein Sender gespeichert ist, wird er überschrieben.

Gespeicherte Sender aufrufen

1. Um einen gespeicherten Sender aufzurufen, drücken Sie kurz die Taste **PRESET**. Der aktuelle Programmplatz wird oben rechts im Display angezeigt, z. B. *P5*.
2. Drücken Sie **TUN** – oder **TUN +** sooft, bis der gewünschte Speicherplatz angezeigt wird. Er wird nach dem Aufrufen umgehend gespielt.

11.4 SENDERINFORMATIONEN WECHSELN

Unten im Display werden Zusatzinformationen eingeblendet. Diese Informationen werden von den Radiosendern übertragen. Es ist möglich, dass die Anzahl der Informationen von Sender zu Sender unterschiedlich ist.

- Drücken Sie nacheinander kurz **INFO / MENU**, um die Informationen zu wechseln. Es werden folgende Informationen eingeblendet:

| | |
|-----------------------------|--|
| DLS (Dynamic Label Segment) | als Text werden eingeblendet: z. B. Name der Sendung, Titel, Interpret, Programmhinweise |
| Programmtyp / PTY | Zeigt ggf. zu welchem Programmtyp der Sender gehört, z. B. Sport, News usw. |
| Multiplex Block | Im digitalen Radio werden Sender zu Einheiten gebündelt. Diese Einheiten heißen Multiplex (z. B. DRN Hamburg). |
| | Uhrzeit und Datum |
| Multiplex und Frequenz | Neben dem Kürzel des Multiplex Blocks wird die Frequenz in Megahertz angezeigt. |
| <i>xxkbps</i> | Anzeige der Bitrate. Nachrichten und Sprachsendungen haben in der Regel eine niedrigere Bitrate als Musiksendungen. Komprimierung (z. B. AAC) |
| Signalstärke | Je mehr Kästen ausgefüllt sind, desto stärker ist das Signal. Gutes Hilfsmittel beim Ausrichten der Antenne oder beim Platzieren des Gerätes. |
| <i>Signalfehler</i> | Es wird die Fehlerrate angezeigt. Je niedriger die Ziffer, desto besser der Empfang. |

11.5 SENDEPLÄTZE OHNE EMPFANG LÖSCHEN

Nach z. B. einem Wohnungswechsel können Sie nicht mehr empfangbare Sender auf deren Sendepätzen löschen.

1. Das Gerät befindet sich im DAB-Modus.
2. Halten Sie die Taste **INFO / MENU** gedrückt, bis im Display *Alarmzeiten* erscheint.
3. Drücken Sie die Taste – **TUN +**, bis im Display *System* erscheint und drücken Sie **ENTER**.
4. Drücken Sie die Taste – **TUN +**, bis im Display *Leeren* erscheint und drücken Sie **ENTER**.
5. Drücken Sie erneut **ENTER**, und die Funktion wird ausgeführt.

11.6 GEFAHREN- UND VERKEHRSMELDUNGEN

Gefahren- und Verkehrsmeldungen werden auch dann eingespielt, wenn die Wiedergabe nicht über Radio sondern einen anderen Modus erfolgt.

1. Das Gerät befindet sich im DAB-Modus.
2. Halten Sie die Taste **INFO / MENU** gedrückt, bis im Display *Alarmzeiten* erscheint.
3. Drücken Sie die Taste – **TUN +**, bis im Display *Ankündigung* erscheint und drücken Sie **ENTER**.
4. Drücken Sie die Taste – **TUN +**, um die Funktion ein- und auszuschalten und drücken Sie **ENTER**.

12. BLUETOOTH-VERBINDUNG

1. Schalten Sie das Gerät ein.
2. Drücken Sie **SOURCE**, bis *Bluetooth* im Display erscheint. Wenn das Gerät noch nicht verbunden war, blinkt *Suchen* im Display.
3. Schalten Sie das Abspielgerät (z. B. Smartphone) ein und starten Sie dort die Bluetooth-Verbindung. Das Abspielgerät sollte nun die Gerätekennung *BSR 300* empfangen.
4. Stellen Sie am Abspielgerät die Verbindung zum Baustellenradio her. Im Falle einer Passwortabfrage geben Sie *0000* ein. Im Display leuchtet *Verbunden* und ein akustisches Signal ertönt. Beide Geräte sind nun miteinander verbunden.
5. Starten Sie nun am Abspielgerät die Wiedergabe eines Musiktitels. Der Ton wird vom Baustellenradio wiedergegeben.
6. Mit den Tasten **TUN** – und **TUN** + wählen Sie die Musiktitel und durch Drücken von **ENTER** schalten Sie zwischen Pause und Wiedergabe um. Die Lautstärke regeln Sie am Abspielgerät oder dem Baustellenradio.

12.1 NEUES GERÄT VERBINDEN

Wenn Sie ein neues Gerät verbinden wollen, drücken Sie die Taste **SCAN**, bis im Display *Suchen* blinkt. Die aktive Verbindung wurde getrennt und eine neue Verbindung kann, wie oben beschrieben, aufgebaut werden.

12.2 ANRUF

Wenn Sie das Baustellenradio mit einem Mobiltelefon verbunden haben, können Sie auch Telefonate entgegennehmen.

- Die Musikwiedergabe wird unterbrochen, wenn der Anruf eingeht.
- Nehmen Sie das Telefonat wie gewohnt am Telefon an. Der Ton wird nicht über den Lautsprecher wiedergegeben.
- Nach Beenden des Telefongespräches setzt die Musikwiedergabe wieder ein.

12.3 VERBINDUNG TRENNEN

Die Verbindung wird getrennt, wenn ...

- ... die Bluetooth-Funktion am Baustellenradio oder dem Abspielgerät ausgeschaltet wird,
- ... eines der Geräte ausgeschaltet wird,
- ... die Reichweite (ca. 10 Meter) überschritten wird,
- ... Sie die Taste **SCAN** gedrückt halten, bis im Display *Suchen* schnell blinkt. Es kann nun eine neue Verbindung zu einem anderen Gerät aufgebaut werden.

13. SONDERFUNKTIONEN

13.1 SPRACHE WECHSELN

1. Das Gerät befindet sich im Standby-Modus.
2. Halten Sie die Taste **INFO / MENU** gedrückt, bis im Display *System* erscheint.
3. Drücken Sie die Taste – **TUN +** , bis im Display *Sprache* erscheint.
4. Drücken Sie die Taste **ENTER**, um das Menü zu öffnen.
5. Drücken Sie die Taste – **TUN +** , bis im Display die gewünschte Sprache erscheint.
6. Drücken Sie erneut **ENTER**, um die angezeigte Sprache zu speichern. Die Sprache wird sofort umgestellt.

13.2 WERKSEINSTELLUNG

HINWEIS: Beim Zurücksetzen auf die Werkseinstellung werden alle Einstellungen auf den Auslieferungszustand zurückgesetzt.

1. Das Gerät befindet sich im Standby-Modus.
2. Halten Sie die Taste **INFO / MENU** gedrückt, bis im Display *System* erscheint.
3. Drücken Sie die Taste – **TUN +** , bis im Display *Werkseinstellung* erscheint.
4. Drücken Sie die Taste **ENTER**, um das Menü zu öffnen.
5. Drücken Sie erneut **ENTER**, um die Werkseinstellung zu starten.

13.3 SOFTWARE (SW)-VERSION


Sie können die Software-Version des Gerätes auslesen.

1. Das Gerät befindet sich im Standby-Modus.
2. Halten Sie die Taste **INFO / MENU** gedrückt, bis im Display *System* erscheint.
3. Drücken Sie die Taste – **TUN +** , bis im Display *SW version* erscheint.
4. Drücken Sie die Taste **ENTER** und die Software-Version erscheint.
5. Drücken Sie wiederholt **INFO / MENU**, um das Menü zu verlassen.


13.4 ALARM EINSTELLEN

Sie können zwei individuell gestaltete Alarmer einstellen.


HINWEISE:

- Aktivierte Alarmer werden links (*Alarm 1*) und rechts (*Alarm 2*) im Display durch ein Glockensymbol  angezeigt.
 - Es können beide Alarmer gleichzeitig aktiviert sein.
 - **Wenn Sie die Alarmerinstellungen ändern, vergessen Sie nicht, diese am Ende zu speichern** (*Speichern*).
1. Halten Sie die Taste **INFO / MENU** gedrückt, bis im Display *Alarmzeiten* erscheint.
 2. Drücken Sie die Taste **ENTER**, um das Menü zu öffnen.
 3. Falls Sie *Alarm 2* aufrufen wollen: drücken Sie die Taste – **TUN +**, um zwischen *Alarm 1* und *Alarm 2* zu wechseln.
 4. Drücken Sie die Taste **ENTER**, um einen der Alarmer zu öffnen.
 5. Um den Alarm *An* und *Aus* zu schalten, drücken Sie erneut die Taste **ENTER**.
 6. Mit den Tasten – **TUN + und ENTER** nehmen Sie alle Einstellungen für: Zeit // Tage // Mode // Lautstärke vor.
 7. Zum Ende wird *Speichern* mit **ENTER** bestätigt. In der Anzeige erscheint *Alarm gespeichert*.

HINWEISE:

- *DAB*: Alarm startet mit dem zuletzt gehörten DAB-Sender
- *FM*: Alarm startet mit dem zuletzt gehörten UKW-Sender
- *Buzzer*: Alarm startet mit Alarmton
- Wenn Sie das Gerät in den Standby-Betrieb schalten, erscheint das Alarmsymbol  im Display.

13.5 ALARM AUSSCHALTEN

- Wenn der Alarm startet, wird die Lautstärke langsam hochgeregelt.
- Wenn ein Alarm ausgelöst wird, können Sie diesen ausschalten, indem Sie  oder **SOURCE** drücken.

13.6 SCHLUMMERFUNKTION

- Drücken Sie nach Auslösen des Alarms wiederholt **ENTER**, um den Alarm nach 5, 10, 15 oder 30 Minuten zu wiederholen. *SNOOZE* und die gewählte Zeit erscheint oben im Display.

14. REINIGUNG / LAGERUNG



GEFAHR! Trennen Sie das Gerät vor dem Reinigen vom Netz. Achten Sie darauf, dass keine Flüssigkeit in das Gerät eindringt.

VORSICHT: Lösungsmittel, Spiritus, Verdünnungen usw. dürfen nicht verwendet werden, sie können die Oberfläche des Gerätes beschädigen.

- Verwenden Sie keine ätzenden oder scheuernden Reinigungsmittel. Diese könnten die Oberfläche des Gerätes beschädigen.
- Reinigen Sie das Gerät mit einem feuchten Tuch.
- Lagern Sie das Gerät an einem trockenen und staubgeschützten Ort. Laden Sie vor dem Lagern den Akku vollständig auf, um eine Tiefentladung und bleibende Beschädigung des Akkus zu vermeiden.

15. PROBLEMLÖSUNGEN

Sollte Ihr Gerät einmal nicht wie gewünscht funktionieren, gehen Sie bitte erst diese Checkliste durch. Vielleicht ist es nur ein kleines Problem, das Sie selbst beheben können.



GEFAHR! Versuchen Sie auf keinen Fall, das Gerät selbstständig zu reparieren.

| Fehler | Mögliche Ursachen / Maßnahmen |
|---|---|
| Das Gerät lässt sich nicht einschalten. | Ist der Netzadapter richtig angeschlossen? Überprüfen Sie den Anschluss. |
| | Ist der Akku geladen? |
| Kein Ton | Ist die Lautstärke heruntergeregelt? |
| | Sind angeschlossene Geräte eingeschaltet (z. B. Smartphone)? |
| | Ist die Lautstärke am Abspielgerät zu niedrig eingestellt? |
| | Ist die richtige Betriebsart gewählt? |
| | Bluetooth: - Ist am Abspielgerät Bluetooth aktiviert? - Ist das Abspielgerät bei einem anderen Gerät angemeldet? |
| | Wurde die Wiedergabe unterbrochen? |
| Schlechter Radioempfang | Ist die Stabantenne richtig ausgerichtet? |
| Keine Weckfunktion | - Richtige Uhrzeit eingestellt? - Wurde der Alarm nicht gespeichert? |
| Störgeräusche während des Betriebes | Bei evtl. auftretenden Störgeräuschen entfernen Sie ggf. Mobiltelefone, Tablets oder andere Geräte mit Funkwellenbetrieb aus der näheren Umgebung des Baustellenradios. |
| Unerklärliche Fehlfunktionen | Das Gerät ausschalten und den Netzadapter ziehen. Netzadapter nach ca. 10 Sekunden einstecken und das Gerät wieder einschalten. |

Wenn Sie den Fehler nicht beheben können, wenden Sie sich an unsere Hotline:

00 800 1300 1400

(Montag bis Freitag, 8.00 bis 18.00 Uhr / kostenlos aus dem Festnetz, sowie den Mobilfunknetzen)

oder per E-mail an:

blaupunkt-service-de@teknihall.de

16. ENTSORGEN

Der Akku muss vor der Entsorgung entnommen werden.

Der in diesem Gerät integrierte Akku darf nicht in den Hausmüll.

Die Verpackung bewahren Sie nach Möglichkeit bis zum Ablauf der Garantiezeit auf. Danach entsorgen Sie sie bitte umweltgerecht.

Das Gerät darf nicht im normalen Hausmüll entsorgt werden. Das Gerät muss – gemäß der Entsorgungsrichtlinie 2012/19/EU – einer geordneten Entsorgung zugeführt werden. Kunststoffe und Elektro- nikelteile müssen einer Wiederverwertung zugeführt werden.

Geben Sie das Altgerät an einer Sammelstelle für Elektroschrott oder einem Wertstoffhof ab. Wenden Sie sich für nähere Auskünfte an Ihr örtliches Entsorgungsunternehmen oder Ihre kommunale Verwaltung.



Sie als Verbraucher sind gesetzlich verpflichtet, Batterien und Akkus bei einer Sammelstelle Ihrer Gemeinde, Ihres Stadtteils oder im Handel abzugeben.

Nur so können Batterien und Akkus einer umweltschonenden Entsorgung zugeführt werden. Batterien und Akkus, die mit den aufgeführten Buchstaben versehen sind, beinhalten u. a. folgende Schadstoffe: Cd (Cadmium), Hg (Quecksilber), Pb (Blei).

Wenden Sie sich für nähere Auskünfte an Ihr örtliches Entsorgungsunternehmen oder Ihre kommunale Verwaltung.

Je nach Art und Größe des Gerätes sowie der Verkaufsfläche und dem Abgabeort, können auch Vertreiber zur unentgeltlichen Rücknahme oder Abholung von Altgeräten gesetzlich verpflichtet sein. Beachten Sie hierzu die jeweils aktuell gültigen gesetzlichen Bestimmungen oder informieren Sie sich im Handel.

Akku ausbauen

HINWEIS: Das Akkufach darf nur geöffnet werden, wenn der Akku entsorgt werden soll. Der Akku kann nicht getauscht werden.

1. Lösen Sie die Schrauben des Akkufachs und öffnen das Fach.
2. Entnehmen Sie den Akku und lösen Sie die Steckverbindung. Dazu drücken Sie auf den kleinen Taster und ziehen dann den Stecker auseinander.
3. Führen Sie den Akku einer fachgerechten Entsorgung zu.
4. Schließen Sie das Akkufach wieder, wenn Sie das Gerät weiter ohne Akku betreiben wollen.

17. TECHNISCHE DATEN

| | |
|--|--|
| Elektrische Daten | |
| Netzadapter: | Model: KC12W03-090130OG Eingang: 100 - 240 V ~ 50/60 Hz Ausgang: 9.0 V ===, 1.3 A 11.7 W |
| Akku: Modell 18650 Lithium Ion Akku | 7,4 V ===, 4.000 mAh 29,6 Wh |
| Leistungsaufnahme: In Standby: | Maximal ca. 11,7 W < 1,0 W |
| Ton | |
| Audioausgangsleistung: | 10 W (RMS) |
| System | |
| UKW (FM): | 87,5 – 108 MHz |
| Bluetooth: | Bluetooth 5.3 (A2DP, AVRCP) |
| Frequenzbereich: | 2402 – 2480 MHz |
| Sendeleistung: | Maximal 2 mW |
| Reichweite: | bis zu 10 m |
| Anschlüsse | |
| AUX: | Eingang: 1x Ø 3,5 mm Klinkenstecker |
| Allgemeines | |
| Schutzart: | IP45 (mit korrekt verschlossenen Öffnungen Schutz gegen Strahlwasser), IP45 (mit korrekt verschlossenen Öffnungen Schutz gegen Staub) |
| Abmessungen (B x T x H): | ca. 198 x 194 x 280 mm |
| Gewicht: | ca. 2,5 kg |
| Umgebungsbedingungen: | Betriebstemperatur: 0 °C – 35 °C Luftfeuchtigkeit: 40 % bis 80 % relativ |

Technische Änderungen vorbehalten.

ERP-Tabelle

| ERP-Vorgaben | Wert / Genauigkeit |
|---|---------------------------|
| Manufacturer: SHENZHEN YUHAOYUAN TECHNOLOGY CO., LTD 4/F, Building 8, Zone 3 Fuhaixin and Xinxing Industrial Zone, Baoan District, China Importeur: Globaltronics GmbH & Co. KG Bei den Mühren 5, 20457 Hamburg, Germany Handelsregisternummer: HRB 88307 | - |
| Modell: KC12W03-090130OG | - |
| Eingangsspannung | 100 - 240 V |
| Eingangswechselstromfrequenz | 50/60 Hz |
| Ausgangsspannung | 9,0 VDC |
| Ausgangsstrom | 1,3 A |
| Ausgangsleistung | 11,7 W |
| Durchschnittliche Effizienz im Betrieb | 84,8 % |
| Effizienz bei geringer Last (10 %) | - |
| Leistungsaufnahme bei Nulllast | 0,06 W |