

Owner's Manual
Instrukcja obsługi
Návod k použití
Navodila za uporabo
Használati útmutató
Upute za upotrebu
Lietošanas instrukcija

Instrucțiune de deservire
Инструкция за употреба
Οδηγίες χρήσης
Kasutusjuhend
Naudojimo instrukcijos
Uživatēliskā príručka



Enjoy it.

Multi-functional emergency radio

Important Notes

- safety and operating instruction should be retained for future reference.
- The apparatus should not be exposed to dripping or splashing or placed in a humid atmosphere such as a bathroom.
- Do not install the product in the following areas:
- Places exposed to direct sunlight or close to radiators.
- On top of other stereo equipment that radiate too much heat.
- Blocking ventilation or in a dusty area.
- Areas where there is constant vibration.
- Humid or moist places.
- Do not place near candles or other naked flames.
- Operate the product only as instructed in this manual.
- Before turning on the power for the first time, make sure the power adaptor is properly connected.

For safety reasons, do not remove any covers or attempt to gain access to the inside of the product. Refer any servicing to qualified personnel.

Do not attempt to remove any screws, or open the casing of the unit; there are no user serviceable parts inside. Refer all servicing to qualified service personnel.

SAFETY INSTRUCTIONS

1. Read Instructions - All the safety and operating instructions must be read before the product is operated.
2. Retain Instructions - The safety and operating instructions should be kept with the product for future reference.
3. Heed warnings - All warnings on the product and in the operating instructions should be adhered to.
4. Follow instructions - All operating and users' instructions should be followed.
5. Installation - Install in accordance with the manufacturer's instructions.
6. Power sources - This product should be operated only from the type of power source indicated by the marking adjacent to the power cord entry. If you are not sure of the type of power supply to your home, consult your product dealer or local power company.
7. Water and moisture - To reduce the risk of fire or electric shock, do not expose the product to rain, dripping, splashing or excessive moisture such as in a sauna or bathroom. Do not use this product near water, for example, near a bathtub, washbowl, kitchen sink, laundry tub, in a wet basement or near a swimming pool (or similar).
8. Object and Liquid Entry - Never push objects of any kind into this product through openings, as they may touch dangerous voltage points or short-circuit parts that could result in a fire or electric shock. Never spill liquid of any kind on the product. Do not place any object containing liquid on top of the product.
9. Servicing - Do not attempt to service this product yourself, as opening or removing covers may expose you to dangerous voltage or other hazards. Refer all servicing to qualified service personnel.
10. Replacement parts - When replacement parts are required, ensure that the service technician has used replacement parts specified by the manufacturer or have the same characteristics as the original part. Unauthorized substitutions may result in fire, electric shock or other hazards.
11. The highest environmental temperature suitable for this product is 35°C.
12. ESD hints - If the product maybe reset or not reset to operation of control due to electrostatic discharge, just switch off and reconnect again, or move the product to another location.
13. Battery

- a. The batteries must not be exposed to excessive heat such as sunshine, fire or the like.
- b. The batteries should be drawn to the environmental aspects of battery disposal.
- c. Battery usage CAUTION-to prevent battery leakage which may result in body injuries, property damage, or damage to the apparatus:
 - . Install all batteries correctly, + and – as marked on the apparatus.
 - . Do not mix batteries (old and new or carbon and alkaline, etc.)
 - . Remove batteries when the unit is not used for a long time.

ERP2 (Energy Related Products) note

This product with ecodesign complies with the stage 2 requirements of Commission Regulation (EC) NO. 1275/2008 implementing Directive 2009/125/EC regard to standby and off mode electric power consumption of electronic household and office equipment.

WARNING

This appliance is not intended for use by persons (including children) with reduced physical sensory or mental capabilities, or lack of experience and knowledge, unless they have been given supervision or instruction concerning use of the appliance by a person responsible for their safety. Children should be supervised to ensure that they do not play with the appliance. 1. Never use the device unsupervised! Switch off the device whenever you are not using it, even if this only for a short while.

2. The appliance is not intended to be operated by means of an external timer or separate remote control system.

3. If the supply cord is damaged, it must be replaced by the manufacturer, its service agent or similarly qualified persons in order to avoid a hazard.

4. Before operating this system, check the voltage of this system to see if it is identical to the voltage of your local power supply.

5. To prevent fire or shock hazard, do not expose this equipment to hot places, rain, moisture or dust.

6. Do not place this unit close to a strong magnetic field.

7. Do not place the unit on a amplifier or receiver.

8. Do not place this unit in a damp area as the moisture will affect the life of electric components.

9. If the system is brought directly from a cold to a warm location, or is placed in a very damp room, moisture may condense on the lens inside the player. If this occurs, the system will not operate properly. Please leave the system turned on for about an hour until the moisture evaporates.

10. Do not attempt to clean the unit with chemical solvents as this might damage the finish. Wipe with a clean, dry or slightly damp cloth.

NOTICE

Conformity

Hereby, Blaupunkt Competence Center 2N-Everpol Sp. z o.o., declares that this equipment is in compliance with the essential requirement and other relevant provisions of Directive 2014/53/EU. Declaration of conformity can be obtained from the product page at www.blaupunkt.com.

Responsible party: 2N-Everpol Sp. z o.o., Puławska 403A, 02-801 Warsaw, Poland, Phone: +48 22 688 08 00, E-mail: info@everpol.pl



Your product is designed and manufactured with high quality materials and components, which can be recycled and reused.



If there is a crossed-out bin symbol on your device, it means that the product is covered by the provisions of European Directive 2012/19/EU. Based on this, please follow local regulations and familiarize yourself with the requirements for your local electrical and electronic waste collection system and, in the case of this product, comply with them.

**DO NOT DISPOSAL THIS PRODUCT WITH YOUR HOUSEHOLD WASTE!
THIS PRODUCT CONTAINS HAZARDOUS SUBSTANCES, MIXTURES AND COMPONENTS WHICH, IF UNAUTHORIZED, CAN BE A SOURCE OF POTENTIAL EFFECTS ON THE NATURAL ENVIRONMENT AND HUMAN HEALTH!**

Correct disposal of the used product will prevent negative effects on the environment and human health.



Your product contains batteries covered by the European Directive 2006/66/EC, which cannot be disposed with normal household waste. Please inform yourself about the local rules on separate collection of batteries because correct disposal helps to prevent negative consequences for the environmental and human health.

Environmental information

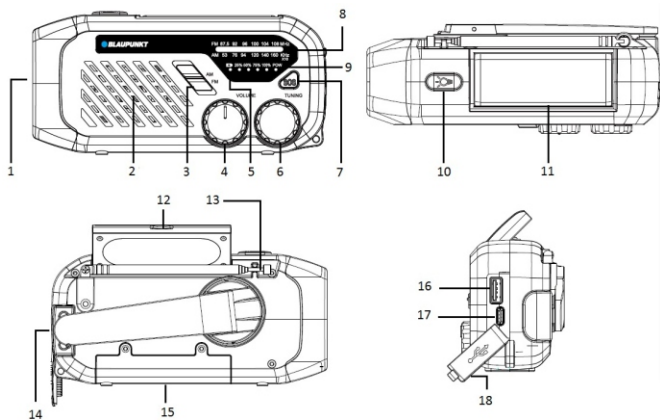
All unnecessary packaging has been omitted. We have tried to make the packaging easy to separate into three materials: cardboard (box), polystyrene foam (buffer) and poly ethylene (bags, protective foam sheet). Your system consists of material which can be recycled and reused if disassembled by a specialized company. Please observe the local regulations regarding the disposal of packaging materials, exhausted batteries and old equipment. Recording and playback of material might require consent. See Copyright Act 1956 and The Performer's Protection Acts 1958 to 1972.

Many thanks to select our model, please read and reference this manual carefully before operate the unit. Please keep the manual for future operation reference.

This product includes below main features.

- AM/FM radio to get the real time emergency broadcasting news.
- SOS alarm provides distress signal to get help in dangerous situation.
- Built-in flashlight and reading light provide illumination in dark.
- Solar panel and hand crank to generate power for charging battery.
- USB charging out supports (power bank) for other device.
- IPX4 water proof.
- DC 5V type C charging-in port.

Control locations



- 1- Flashlight window; 2- Speaker; 3- AM/FM band selector;
 4- Power on/off, volume knob; 5- Battery charging indicator;
 6- Radio frequency tuning knob; 7- SOS alarm button; 8- Radio frequency scale;
 9- Power on/off, battery level indicator; 10- Flashlight button;
 11- Solar panel; 12- Reading light open up button; 13- Radio antenna;
 14- Hand crank; 15- Battery compartment; 16- 5V/1A USB charge out port;
 17- DC IN 5V Type C port; 18- Rubber cap;

Battery power and charge the radio

The unit built-in rechargeable lithium battery. Before to operate the radio, you can choose below to charge the battery power first.

USB power charging(DC IN 5V/1A): open up the rubber cap on the right side of radio, use the supplied USB to type C power cable connect the type C port of unit with USB charger(USB adaptor or USB output port like on PC, USB rating output: DC5V, max 2A, other USB charger with current between 1-2A). Then plug your USB charger into the household AC power.The battery level LED indicator will flash in blue color, and turns to solid blue color after fully charged. The battery charging time is about 4~5 hours base on 5V/1A input.

Hand crank charging: pull out the crank, shake and rotate the hand joystick in clockwise or counter clockwise direction can generate electricity and charge the battery. The battery charging LED indicator will light up in blue color during charging. Continue to shake the hand crank for 3~5 minutes (total equal or above 360 rounds), the generated power can support around 30 minutes for radio playback at middle volume level, or 30~40 minutes for flashlight illuminations. The illuminated brightness may become weak slowly due to battery power close to drain, you can choose to do hand crank charging and illumination at same time.

Solar panel charging: the built-in battery can be charged from the solar panel when you place the unit under the direct sunlight; the battery charging LED will light up in blue color during charging. Please remember to peel off the protective film first from solar panel before charging. Depends on the weather, the battery will full after around 60 hours continuously charging base on solar atmospheric mass AM1.5, light intensity 1000W/m², temperature 25°C.

Battery power level: you can reference the battery level LED indicator to understand the battery power status. There probably cannot feedback the power status in accuracy due to virtual power property of battery. And it is approximate data only.

Notes:

- When the battery power is low, the battery level LED indicator will flash; and power off automatically after a while. Please recharge the unit for using.
- When the battery power is extremely low((like cannot power on unit)), the battery charging indicator may not light up in solar panel charging. You have to charge the unit by hand crank or USB charger first in order to activate the battery.
- We suggest to charge the unit by hand crank or solar panel at no electricity circumstance.
- Due to prolong charging and discharging, the battery life will be effected, and shorten the playback time naturally. This is not including in our warranty and service.

Radio operation

Before to listen the radio, please full extend the antenna and try to move the unit next to the window in order to receive the signal better. Rotate the volume knob to power on the unit, and adjust the output volume level, push the AM/FM selector to select the radio band, rotate the tuning knob slowly to adjust the radio frequency. Then you can get the radio broadcasting. Rotate the volume knob in counter clockwise direction to the end can turn off the unit. The operation in AM radio is similar to FM.

Notes: the radio may get some interference background noises while it is in charging in or out which is normal and not malfunction. You can choose and switch to strong signal station for listening.

Flashlight and reading light: long press the flashlight button to turn on the light, short press it repeatedly to switch the mode between high beam/low beam/ far and low beam/ flashing light and off. Push the reading light open up button to unfold the solar panel can turn on the LED light automatically. Fully fold the solar panel can turn off the reading light. The illuminated brightness may become weak slowly when the battery power close to drain. Note: be careful and do not let the LED light direct to the eyes in order to avoid get hurt.

Charge external device(power bank): Use your device's USB cable connect the USB charge out port with your device, then the unit will charge the device automatically. The USB charging rating power is 5V/1A, we are not guarantee to charge all USB devices due to different design and brand. There probably cannot charge the device when the battery level is below 25% due to low voltage and battery protection.

SOS alarm: long press(3seconds) the SOS button can turn on the alarm voice and flashing light at same time for emergency, short press it again to turn off.

Trouble shooting

1. The radio cannot turn on
 - a. Please check and try to turn the volume knob in order to power on the unit.
 - b. Please recharge the unit in case of low battery power.
2. Background noise on radio station.
 - a. Please try to adjust the direction of antenna for better reception.
 - b. Please try to adjust and tune the radio frequency slowly.

Specification:

Power source: DC IN 5V/1A, type C.

FM frequency: 87.5~108.0MHz.

AM frequency: 522~1620KHz.

USB charge output: 5V/1A

Rechargeable battery: 3.7V/2000mA.

Battery charge time: 4~5 hours(approx.)

Battery power playback time: 10~15hours depends on volume level.

Output power: 0.8W, RMS

Solar panel size: 68 * 26mm.

Water proof: IPX4

SOS alarm: 110dB

Reading light: 0.8W

Flashlight: 0.8W

Power consumption: 8W

Standby power consumption: <0.5W

(above spec may update without priority notice.)

Ważne informacje

- Należy zachować instrukcję obsługi oraz informacje dotyczące bezpieczeństwa w celu wykorzystania ich w przyszłości.
- Nie należy dopuszczać do tego, aby na urządzenie kapąca lub wylewała się ciecz. Nie wolno też używać go w wilgotnych miejscach, jak np. łazienka.
- Nie wolno instalować tego urządzenia w następujących miejscach:
- Wystawionych na bezpośrednie działanie promieni słonecznych lub w pobliżu grzejników.
- Kłaść go na wierzchu innego sprzętu stereofonicznego który wydziela ciepło.
- Blokując wentylację lub w zapyłonym miejscu.
- W miejscach narażonych na ciągłe drgania.
- W miejscach o wysokiej wilgotności.
- Nie wolno stawiać urządzenia w pobliżu świec lub otwartego ognia.
- Urządzenia można używać wyłącznie w sposób opisany w niniejszej instrukcji.
- Przed pierwszym włączeniem zasilania należy upewnić się, że zasilacz został prawidłowo podłączony.

Ze względów bezpieczeństwa nie należy demontować obudów ani uzyskiwać dostępu do wnętrza urządzenia. Urządzenie powinno być naprawiane przez wykwalifikowany personel serwisu.

Nie wolno rozkręcać urządzenia ani otwierać jego obudowy, gdyż wewnątrz nie ma żadnych części, które mogłyby być naprawiane przez użytkownika. Konserwacją i naprawą sprzętu zajmują się wyłącznie wykwalifikowani pracownicy serwisu.

INSTRUKCJE DOTYCZĄCE BEZPIECZEŃSTWA

1. Przeczytać instrukcje — przed korzystaniem z urządzenia należy przeczytać całość instrukcji obsługi oraz informacje o bezpieczeństwie.
2. Zachować instrukcje — należy zachować instrukcje użytkownika i obsługi w celu wykorzystania ich w przyszłości.
3. Przestrzegać ostrzeżeń — należy postępować zgodnie z wszystkimi ostrzeżeniami zamieszczonymi na urządzeniu oraz zgodnie z instrukcją obsługi.
4. Przestrzegać instrukcji — należy postępować zgodnie z instrukcją obsługi oraz wskazówkami dla użytkownika.
5. Instalacja — należy ustawić urządzenie zgodnie z instrukcjami producenta.
6. Źródła zasilania – urządzenie powinno być zasilane wyłącznie ze źródeł o parametrach podanych na oznaczeniach na kablu zasilania. Jeżeli użytkownik nie jest pewien, jakiego rodzaju zasilaniem dysponuje w domu, powinien skontaktować się ze sprzedawcą urządzenia lub lokalnym dostawcą energii elektrycznej.
7. Woda i wilgoć — aby zmniejszyć zagrożenie pożarem lub porażeniem elektrycznym, nie wolno narażać urządzenia na bezpośrednie działanie deszczu, wody i wilgoci, jak np. w saunie czy w łazience. Nie używać niniejszego urządzenia w pobliżu wody, na przykład obok wanny, umywalki, zlewu kuchennego lub balii, w wilgotnej piwnicy lub w pobliżu basenu (lub w podobnych miejscach).
8. Przedmioty i ciecie w urządzeniu — nie należy wciskać jakichkolwiek przedmiotów przez otwory urządzenia, ponieważ mogą one zetknąć się z punktami niebezpiecznego napięcia i podzespołami, co może wywołać pożar lub porażenie prądem. Pod żadnym pozorem nie należy rozlewać jakichkolwiek cieczy na powierzchni urządzenia. Nie wolno kłaść na wierzchu urządzenia przedmiotów zawierających ciecie.

9. Serwisowanie – nie należy próbować własnoręcznego przeglądania urządzenia. Otwieranie pokrywy może spowodować kontakt z niebezpiecznym napięciem i narazić użytkownika na inne niebezpieczeństwa. Konserwacją i naprawą sprzętu zajmują się wyłącznie wykwalifikowani pracownicy serwisu.

10. Części zamienne – przy wymianie części należy sprawdzić, czy pracownik serwisu użył części zamiennych zalecanych przez producenta lub też czy części są identyczne jak część oryginalna. Dokonywanie wymiany na niezatwierdzone części grozi wybuchem pożaru, porażeniem prądem elektrycznym lub innymi niebezpieczeństwami.

11. Maksymalna temperatura otoczenia urządzenia wynosi 35°C.

12. Wskazówki dotyczące wyładowań elektrostatycznych — jeśli działanie urządzenia jest zakłócone wyładowaniami elektrostatycznymi, należy go wyłączyć i ponownie włączyć lub przenieść urządzenie w inne miejsce.

13. Bateria

a. Baterie nie mogą być narażone na działanie nadmiernego ciepła, jak np. promieni słonecznych, ognia itp.

b. Podczas utylizacji baterii należy zwrócić uwagę na aspekty ochrony środowiska.

c. Przestroga dotycząca używania baterii: aby nie dopuścić do rozszczelnienia baterii, które może spowodować obrażenia ciała bądź uszkodzenie urządzenia:

- Podczas wkładania baterii zwrócić uwagę na jej polaryzację (+ i -).
- Nie wolno jednocześnie używać różnych baterii — starych i nowych baterii standardowych i alkalicznych itd.
- Należy wyjąć baterie z urządzenia, gdy nie będzie ono używane przez dłuższy czas.

Uwaga dotycząca ERP2 (urządzeń związanych z energią)

Niniejsze urządzenie z ekoprojektem spełnia wymagania etapu 2 Rozporządzenia Komisji (WE) nr 1275/2008 wprowadzającego dyrektywę 2009/125/WE dotyczącą poboru energii przez wyłączone i znajdujące się w trybie czuwania urządzenia elektroniczne do zastosowań biurowych i domowych.

OSTRZEŻENIE

Urządzenie nie powinno być używane przez osoby (w tym dzieci) o obniżonej sprawności fizycznej, sensorycznej lub umysłowej oraz osoby z niewystarczającą wiedzą i doświadczeniem, jeśli nie znajdują się one pod nadzorem osoby odpowiedzialnej za ich bezpieczeństwo i nie zostały poinstruowane jak bezpiecznie używać urządzenia. Obecność osób dorosłych jest wymagana, jeśli urządzenie obsługują dzieci; pozwoli to zapewnić bezpieczne korzystanie z urządzenia.

1. Nie wolno pozostawić pracującego urządzenia bez nadzoru! Należy wyłączać urządzenie, gdy nie jest ono używane, nawet przez krótką chwilę.
2. Urządzenia nie wolno obsługiwać za pośrednictwem zewnętrznego zegara z układem czasowym ani za pomocą oddzielnego układu ze zdalnym sterowaniem.
3. Aby uniknąć zagrożenia w przypadku uszkodzenia przewodu zasilania, wymianę powinien wykonać producent, autoryzowany punkt serwisowy lub inna osoba posiadająca odpowiednie kwalifikacje.
4. Przed przystąpieniem do obsługi urządzenia należy sprawdzić, czy jego napięcie odpowiada napięciu występującemu w lokalnej sieci zasilającej.
5. Aby uniknąć pożaru lub porażenia prądem elektrycznym, należy chronić urządzenie przed gorącymi miejscami, działaniem deszczu, wilgoci i pyłu.
6. Nie wolno narażać urządzenia na silne pole magnetyczne.
7. Nie wolno stawiać urządzenia bezpośrednio na wzmacniaczu lub amplitunerze.
8. Nie wolno stawiać urządzenia w wilgotnym miejscu, gdyż wilgoć ma szkodliwy wpływ na podzespoły elektryczne.

9. Po wniesieniu urządzenia z zimnego do ciepłego miejsca lub do wilgotnego miejsca może dojść do kondensacji wilgoci na soczewce wewnątrz odtwarzacza. W takiej sytuacji urządzenie nie będzie działać prawidłowo. Należy pozostawić włączone urządzenie na około jedną godzinę, aby umożliwić odparowanie wilgoci.
10. Nie wolno czyścić urządzenia rozpuszczalnikami chemicznymi, gdyż mogą one zniszczyć lakier obudowy. Urządzenie wyciera się czystą, suchą lub nieznacznie zwilżoną ściereczką.

UWAGA

Deklaracja



Niniejszym Blaupunkt Competence Center 2N-Everpol Sp. z o.o. oświadcza, że to urządzenie jest zgodne z wymogami i innymi odpowiednimi postanowieniami dyrektywy 2014/53 / UE. Pełną deklarację zgodności można uzyskać na stronie www.blaupunkt.com w zakładce produktu. Podmiot odpowiedzialny: 2N-Everpol Sp. z o.o., Puławska 403A, 02-801 Warszawa, Polska, Telefon: +48 22 688 08 00, e-mail: info@everpol.pl



Produkt został wyprodukowany z wysokiej jakości materiałów i podzespołów, które można poddać recyklingowi i ponownie użyć.



Jeśli na urządzeniu znajduje się znak przekreślonego kosza na śmieci, oznacza to, że produkt jest objęty postanowieniami dyrektywy europejskiej 2012/19/EU. Na jej podstawie należy postępować zgodnie z lokalnymi przepisami i zapoznać się z wymaganiami dotyczącymi lokalnego systemu zbiórki odpadów elektrycznych i elektronicznych i w przypadku tego produktu, zastosować się do nich. **NIE WOLNO WYRZUCAĆ TEGO PRODUKTU RAZEM ZE ZWYKŁYMI ODPADAMI DOMOWYMI!** NINIEJSZY PRODUKT ZAWIERA NIEBEZPIECZNE: SUBSTANCJE, MIESZANINY I CZĘŚCI SKŁADOWE, KTÓRE ZUTYLIZOWANE W NIEDOZWOLONY SPOSÓB, MOGĄ BYĆ ŹRÓDŁEM POTENCJALNYCH SKUTKÓW DLA ŚRODOWISKA NATURALNEGO ORAZ ZDROWIA LUDZKIEGO! Prawidłowe usunięcie zużytego produktu, zapobiegnie negatywnym skutkom dla środowiska naturalnego i zdrowia ludzkiego.



Urządzenie jest wyposażone w baterie objęte dyrektywą europejską 2006/66/EC. Baterii nie wolno wyrzucać razem z odpadami gospodarstwa domowego. Należy zapoznać się z lokalnymi przepisami dotyczącymi oddzielnej zbiórki baterii, ponieważ prawidłowa utylizacja zapobiegnie potencjalnym negatywnym skutkom dla środowiska naturalnego i zdrowia ludzkiego.

Informacje o ochronie środowiska naturalnego

Opakowanie zawiera tylko niezbędne elementy. Dołożono wszelkich starań, aby trzy materiały składowe opakowania były łatwe do oddzielenia: karton (pudełko), pianka polistyrenowa (zabezpieczenia wewnątrz) i polietylen (torebki, arkusz ochronny). Urządzenie wyprodukowano z materiałów, które można poddać recyklingowi i użyć ponownie po ich demontażu przez wyspecjalizowaną firmę. Należy przestrzegać lokalnych przepisów dotyczących utylizacji materiałów opakowaniowych, zużytych baterii i niepotrzebnych urządzeń.

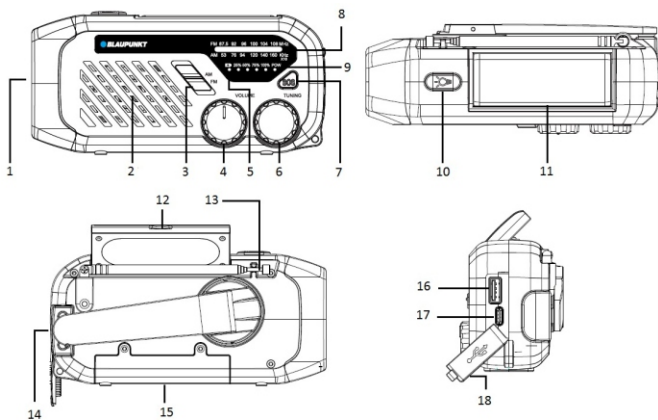
Nagrywanie i odtwarzanie materiałów może wymagać uzyskania zgody. Patrz ustawa o prawach autorskich i prawach wykonawców/artystów.

Dziękujemy za wybranie naszego modelu. Prosimy o uważne przeczytanie i zapoznanie się z niniejszą instrukcją przed rozpoczęciem użytkowania urządzenia. Prosimy zachować instrukcję do wykorzystania w przyszłości.

Ten produkt zawiera poniższe główne funkcje.

- Radio AM/FM umożliwiające odbiór wiadomości alarmowych w czasie rzeczywistym.
- Alarm SOS zapewnia sygnał o niebezpieczeństwie, aby uzyskać pomoc w niebezpiecznej sytuacji.
- Wbudowana latarka i lampka do czytania zapewniają oświetlenie w ciemności.
- Panel słoneczny i korba ręczna generujące energię do ładowania akumulatora.
- Obsługuje ładowanie USB (power bank) dla innego urządzenia.
- Wodoodporność IPX4.
- Port ładowania DC 5V typu C.

Położenie elementów sterujących



- 1- Latarka; 2- Głośnik; 3- Przełącznik zakresu częstotliwości radiowych AM/FM;
 4- Włączanie/wyłączanie zasilania, pokrętło głośności; 5- Wskaźnik ładowania akumulatora;
 6- Pokrętło strojenia częstotliwości radiowej;
 7- Przycisk do włączenia sygnalizacji alarmowej SOS; 8- Skala częstotliwości radiowej;
 9- Wskaźnik włączenia/wyłączenia i poziomu naładowania akumulatora;
 10- Przycisk do włączania/wyłączania latarki; 11- Panel słoneczny;
 12- Uchwyt do otwierania lampki do czytania; 13- Antena radiowa;
 14- Korba do ręcznego systemu ładowania; 15- Komora akumulatora;
 16- 5V/1A USB – port wyjściowy do ładowania urządzeń zewnętrznych;
 17- Złącze zasilania DC IN 5V port USB-C; 18- Gumowa zaślepka portów ładowania;

Zasilanie akumulatorowe i ładowanie

Urządzenie posiada wbudowany akumulator litowo jonowy wielokrotnego ładowania. Przed rozpoczęciem korzystania z radia możesz wybrać jeden z poniższych sposobów ładowania akumulatora.

Ładowanie sieciowe za pomocą USB (DC IN 5V/1 A): otwórz gumową zaślepkę po prawej stronie radia, użyj dostarczonego przewodu zasilającego USB typu C, podłącz port typu C do urządzenia a drugi koniec podłącz do ładowarki USB (możesz korzystać z dowolnej ładowarki USB lub gniazda USB w komputerze pod warunkiem, że spełniają one następujące parametry ładowania: USB: DC5V, maks. 2A). Następnie podłącz ładowarkę USB do domowego źródła prądu przemiennego. Wskaźnik LED poziomu naładowania akumulatora zacznie migać na niebiesko, a po pełnym naładowaniu przestanie migać. Czas ładowania akumulatora wynosi około 4 ~ 5 godzin przy użyciu ładowarki 5V/1 A.

Ładowanie za pomocą korbki: wyciągnij korbkę i zacznij nią obracać w kierunku zgodnym lub przeciwnym do ruchu wskazówek zegara, aby wygenerować energię elektryczną i naładować akumulator. Podczas ładowania wskaźnik LED będzie świecił się na niebiesko. Kontynuuj obracanie korbką ręczną przez 3–5 minut (łącznie 360 obrotów lub więcej), wygenerowana moc może wystarczyć na około 30 minut odtwarzania radia przy średnim poziomie głośności lub 30–40 minut w przypadku oświetlenia latarką. Jasność oświetlenia może powoli słabnąć ze względu na spadek poziomu naładowania akumulatora. Podczas ładowania korbką można jednocześnie korzystać z oświetlenia.

Ładowanie za pomocą panelu słonecznego: wbudowaną baterię można ładować za pomocą panelu słonecznego, umieszczając urządzenie pod bezpośrednim działaniem promieni słonecznych; podczas ładowania dioda LED ładowania akumulatora będzie świecić na niebiesko. Przed ładowaniem należy najpierw zdjąć folię ochronną z panelu słonecznego. W zależności od pogody, akumulator będzie w pełni naładowany po około 60 godzinach ciągłego ładowania w oparciu o masę atmosferyczną słońca AM1.5, natężenie światła 1000W/m² i temperaturę 25 °C.

Poziom naładowania akumulatora: za pomocą wskaźnika poziomu naładowania akumulatora można określić jedynie poglądowy stan naładowania akumulatora. Należy pamiętać, że wskaźnik podaje tylko przybliżone dane.

Uwagi:

- Gdy poziom naładowania akumulatora jest niski, wskaźnik LED poziomu naładowania akumulatora zacznie migać; i po chwili radio wyłączy się automatycznie. Należy wówczas naładować akumulator.
- Gdy poziom naładowania akumulatora jest bardzo niski (np. Gdy nie można włączyć urządzenia), ładowanie przy użyciu panelu słonecznego może nie być dostępne. Aby aktywować akumulator, należy najpierw naładować urządzenie za pomocą korbki ręcznej lub ładowarki USB.
- Nie należy ładować urządzenia za pomocą korbki ręcznej lub panelu słonecznego, podczas ładowania sieciowego przy użyciu portu USB-C.
- Długie ładowanie i rozładowywanie akumulatora wpływa na jego żywotność i w naturalny sposób skraca czas odtwarzania. Należy pamiętać, że nie jest to usterka i nie może być to podstawą do roszczenia gwarancyjnego.

Obsługa radia

Przed rozpoczęciem słuchania radia należy całkowicie rozłożyć antenę i spróbować ustawić urządzenie obok okna, aby uzyskać możliwie najlepszy odbiór radiowy. Obróć pokrętko głośności, aby włączyć urządzenie i wyreguluj poziom głośności wyjściowej. Przesuń przełącznik AM/FM, aby wybrać odpowiedni zakres częstotliwości. Powoli obracaj pokrętko strojenia, aby wyregulować częstotliwość radiową. Obróć pokrętko głośności w kierunku

przeciwnym do ruchu wskazówek zegara do końca, aby wyłączyć urządzenie. Działanie radia AM jest podobne do działania radia FM.

Uwagi: podczas ładowania lub rozładowywania radia mogą pojawiać się zakłócenia w tle, co jest zjawiskiem normalnym i nie świadczy o usterce. Możesz wybrać i przełączyć się na stację o silnym sygnale do słuchania.

Latarka i lampka do czytania: naciśnij i przytrzymaj przycisk latarki, aby ją włączyć, naciśnij go kilkakrotnie, aby przełączyć tryb świecenia pomiędzy światłem długim/światłem krótkim/jednoczesnym światłem długim i krótkim/światłem migającym i wyłączyć latarkę. Przesuń uchwyt otwierania lampki do czytania, aby rozłożyć panel słoneczny i automatycznie włączyć lampkę LED. Całkowicie złóż panel słoneczny, aby wyłączyć lampkę do czytania. Jasność oświetlenia może powoli spadać, gdy poziom naładowania akumulatora jest bliski wyczerpania.

Uwaga: zachowaj ostrożność i nie pozwól, aby światło LED było skierowane bezpośrednio w oczy, aby uniknąć obrażeń.

Ładowanie urządzenia zewnętrznego (power bank): Użyj przewodu USB do ładowania urządzenia zewnętrznego (nie załączony w zestawie), podłącz jeden koniec przewodu do wyjściowego portu USB niniejszego urządzenia, a drugi koniec podłącz do urządzenia zewnętrznego. Ładowanie rozpocznie się automatycznie. Moc znamionowa ładowania USB wynosi 5 V/1 A.

Nie gwarantujemy ładowania wszystkich urządzeń zasilanych przez USB ze względu na inną konstrukcję lub markę. Nie będzie można naładować urządzenia zewnętrznego, gdy poziom naładowania akumulatora niniejszego urządzenia jest niższy niż 25% ze względu na niskie napięcie i zabezpieczenie akumulatora.

Sygnalizacja alarmowa SOS: W sytuacji awaryjnej dłużej naciśnij (3 sekundy) przycisk SOS, aby włączyć sygnalizację alarmową SOS, w postaci migającej latarki i głośnego sygnału dźwiękowego. Naciśnij ponownie przycisk SOS, aby wyłączyć sygnalizację alarmową.

Rozwiązywanie problemów

1. Nie można włączyć radia

- A. Sprawdź poziom głośności urządzenia i ewentualnie wyreguluj go.
- B. Proszę naładować urządzenie w przypadku niskiego poziomu naładowania akumulatora.

2. Szum w tle stacji radiowej.

- A. Spróbuj dostosować kierunek anteny, aby uzyskać lepszy odbiór.
- B. Spróbuj w trybie krokowym dostroić częstotliwość radiową.

Specyfikacja:

Źródło zasilania: DC IN 5V/1A, USB typ C.

Częstotliwość FM: 87,5 ~ 108,0 MHz.

Częstotliwość AM: 522 ~ 1620 KHz.

Wyjście ładowania USB: 5 V/1 A

Akumulator: 3,7V/2000 mA.

Czas ładowania akumulatora: 4 ~ 5 godzin (w przybliżeniu)

Czas odtwarzania na zasilaniu bateryjnym: 10 ~ 15 godzin w zależności od poziomu głośności.

Moc wyjściowa: 1 W, RMS

Rozmiar panelu słonecznego: 68*26mm.

Wodoodporność: IPX4

Głośność sygnalizacji alarmowej SOS: 110dB

Lampka do czytania: 0,8 W

Latarka: 0,8 W

Pobór mocy: 8W

Pobór mocy w trybie gotowości: <0,5 W

(powyższa specyfikacja może zostać zaktualizowana bez wcześniejszego powiadomienia.)

Důležité informace

- Uchovejte tento návod a bezpečnostní informace pro jejich použití v budoucnu.
- Nedovolte, aby na přístroj kapala nebo se lila tekutina.
- Nepoužívejte ve vlhkých místech, jako např. koupelny.
- Neumísťujte tento přístroj na následujících místech:
- Vystavených přímému slunečnímu záření nebo blízko radiátorů.
- Na jiná stereofonní zařízení, která generují teplo.
- Blokovat větrání nebo umísťovat v prašném prostředí.
- V prostorech vystavených otřesům.
- V prostorech s vysokou vlhkostí.
- Neumísťujte zařízení v blízkosti otevřeného ohně nebo svíčky.
- Zařízení lze použít pouze tak, jak je popsáno v tomto návodu.
- Před prvním zapnutím se ujistěte, že napájení bylo řádně připojeno.

Z bezpečnostních důvodů neodstraňujte kryty a nesazte se dostat dovnitř zařízení. Přístroj by měl být opravován pouze kvalifikovaným servisním personálem. Nerozebírejte zařízení ani neotevírejte kryt, protože uvnitř nejsou žádné díly, které mohou být opraveny vlastními silami. Údržbou a opravami zařízení se zabývá výhradně kvalifikovaný servisní personál.

BEZPEČNOSTNÍ POKYNY

1. Přečtěte si pokyny - před použitím zařízení si přečtěte celý návod a bezpečnostní informace.
2. Tyto pokyny uschovejte - uschovejte návod k použití pro použití v budoucnu.
3. Dodržujte varování - dodržujte veškerá varování umístěná na zařízení a v souladu s pokyny.
4. Dodržujte pokyny - postupujte podle pokynů a návodu pro uživatele.
5. Instalace - nastavte zařízení podle pokynů výrobce.
6. Napájecí zdroje - tento produkt by měl být napájen pouze ze zdrojů uvedených na označení na napájecím kabelu. Pokud si nejste jisti, jaký typ napájení máte doma, měli byste se obrátit na svého prodejce nebo místního dodavatele elektrické energie.
7. Voda a vlhkost - aby se snížilo riziko poruchy nebo úrazu elektrickým proudem, nevystavujte přístroj působení deště, vody a vlhkosti, jako například v sauně, nebo v koupelně. Nepoužívejte toto zařízení v blízkosti vody, například u vany, umyvadla, kuchyňského dřezu nebo prádelní vany, ve vlhkém sklepě nebo v blízkosti bazénu (nebo na podobných místech).
8. Objekty a kapaliny v zařízení - Nevkládejte objekty přes otvory, protože mohou přijít do styku s body nebezpečného napětí a komponenty, které mohou způsobit poruchu nebo úraz elektrickým proudem. Tekutiny by za žádných okolností neměly vniknout na povrch přístroje. Nepokládejte žádné předměty obsahující kapaliny na horní část zařízení.
9. Servis - Nepokoušejte se o vlastnoruční prohlídky zařízení. Otevření krytu může způsobit nebezpečné napětí a vystavit uživatele na nebezpečí. Údržbou a opravami zařízení se zabývá výhradně kvalifikovaný servisní personál.
10. Náhradní díly - při výměně dílů, zkontrolujte, zda zaměstnanec servisu použil náhradní díly specifikované výrobcem, nebo díly stejné jako původní. Výměna za neschválené díly hrozí poruchou, úrazem elektrickým proudem nebo jiným nebezpečím.
11. Maximální okolní teplota zařízení je 35 °C
12. Pokyny týkající se elektrostatických výbojů - v případě, že činnost zařízení je narušena elektrostatickými výboji, vypněte jej a opětovně zapnete nebo přemístíte přístroj do jiného místa.
13. Bateria
 - a. Baterie nie mogą być narażone na działanie nadmiernego ciepła, jak np. promieni słonecznych, ognia itp.

- b. Podczas utylizacji baterii należy zwrócić uwagę na aspekty ochrony środowiska.
- c. Przestroga dotycząca używania baterii: aby nie dopuścić do rozszczelnienia baterii, które może spowodować obrażenia ciała bądź uszkodzenie urządzenia:
- Podczas wkładania baterii zwrócić uwagę na jej polaryzację (+ i -).
 - Nie wolno jednocześnie używać różnych baterii — starych i nowych baterii standardowych i alkalicznych itd.
 - Należy wyjąć baterie z urządzenia, gdy nie będzie ono używane przez dłuższy czas.

Poznámka o ERP2 (zařízení související se spotřebou energie)

Toto zařízení s ekodesignem je v souladu s požadavky části 2 nařízení Komise (ES) 1275/2008 ke směrnici 2009/125/ES o spotřebě energie kterým se provádí směrnice Evropského parlamentu a Rady 2005/32/ES, pokud jde o požadavky na ekodesign z hlediska spotřeby elektrické energie elektrických a elektronických zařízení určených pro domácnosti a kanceláře v pohotovostním režimu a ve vypnutém stavu.

VAROVÁNÍ

Přístroj by neměl být používán osobami (včetně dětí) s fyzickým, smyslovým nebo mentálním postižením a osobami s nedostatečnými znalostmi a zkušenostmi, pokud nejsou pod dohledem osoby odpovědné za jejich bezpečnost a nebyly poučeny, jak bezpečně používat zařízení. Přítomnost dospělých je nutná v případě, že zařízení obsluhují děti; to umožní zajištění bezpečného provozu zařízení.

1. Nikdy nenechávejte zařízení běžet bez dozoru! Vypněte zařízení, pokud jej nepoužíváte, a to i na krátkou dobu.
2. Neprovozujte přístroj přes externí časovač nebo samostatný systém dálkového ovládání.
3. Aby se zabránilo nebezpečí, v případě poškození napájecího kabelu výměnu by měl dělat výrobce, autorizovaný poskytovatel služeb nebo jiná osoba, mající příslušné kvalifikace.
4. Před použitím zařízení zkontrolujte, zda napětí odpovídá napětí vyskytujícímu se v místní síti.
5. Aby nedošlo k poruše nebo k úrazu elektrickým proudem, nevystavujte zařízení na horka místa, na dešť, vlhkost a prach.
6. Nevystavujte silnému magnetickému poli.
7. Nepokládejte zařízení přímo na zesilovači nebo přijímači.
8. Nepokládejte přístroj na vlhká místa, protože vlhkost poškozuje elektrické součásti.
9. Přenos zařízení z chladného do teplého prostředí nebo do vlhkého prostoru může vést ke kondenzaci vlhkosti na čočce uvnitř přehrávače. V takové situaci, přístroj nebude pracovat správně. Nechte součásti v přístroji po dobu jedné hodiny pro odpařování vlhkosti.
10. Nečistěte zařízení chemickými rozpouštědly, protože mohou zničit lak skříně. Přístroj se čistí čistým, suchým nebo mírně vlhkým hadříkem.

POZOR



Prohlášení o shodě

Blaupunkt Competence Center 2N-Everpol Sp. z o.o. tímto prohlašuje, že je toto zařízení v souladu se základními požadavky a dalšími příslušnými ustanoveními směrnice 2014/53 / EU. Prohlášení o shodě lze získat ze stránky produktu na www.blaupunkt.com.

Odpovědná strana: 2N-Everpol Sp. z o.o, Puławska 403A, 02-801 Varšava, Polsko, Tel: +48 22 688 08 00, E-mail: info@everpol.pl



Naše produkty jsou navrženy a vyrobeny z vysoce kvalitních materiálů a komponent, které jsou recyklovatelné a znovu použitelné.



Pokud je na vašem zařízení symbol přeškrtnutého kontejneru, znamená to, že se na produkt vztahují ustanovení evropské směrnice 2012/19/EU. Na základě toho prosím dodržujte místní předpisy a seznamte se s požadavky na místní systém sběru elektrického a elektronického odpadu a v případě tohoto produktu je dodržujte.

NEVYHAZUJTE TENTO VÝROBEK S DOMÁCÍM ODPADEM!
 TENTO PRODUKT OBSAHUJE NEBEZPEČNÉ LÁTKY, SMĚSI A SLOŽKY, KTERÉ V PŘÍPADĚ
 NEAUTORIZACE MOHOU BÝT ZDROJEM POTENCIÁLNÍCH VLIVŮ NA PŘÍRODNÍ PROSTŘEDÍ A
 LIDSKÉ ZDRAVÍ!

Správnou likvidací použitého výrobku zabráníte negativním dopadům na životní prostředí a lidské zdraví.



Výrobek obsahuje baterie podléhající směrnici 2006/66/EC, které nelze vyhazovat do běžného domovního odpadu. Informujte se prosím o místních pravidlech o sběru baterií, neboť správnou likvidací pomůžete předcházet negativním důsledkům pro ČESKÝ životní prostředí a lidské zdraví.

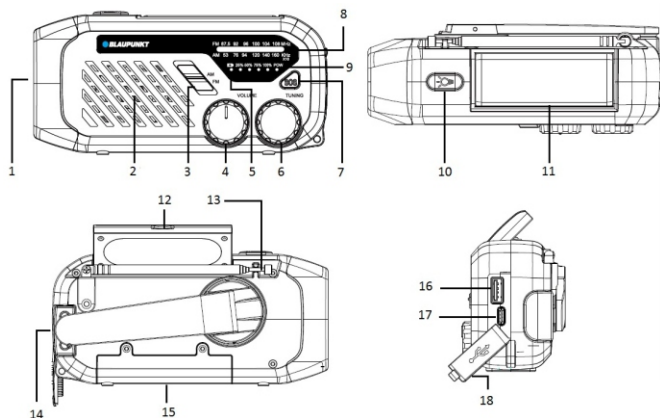
Informace týkající se životního prostředí

Výrobek je zabalen pouze v nezbytném obalu pro jeho ochranu. Snahou naší firmy je, aby byl obalový materiál snadno rozdělitelný na tři materiály: lepenku (krabice), polystyrén (ochranné balení) a polyethylen (sáčky, ochranné fólie z lehčeného plastu). Výrobek se skládá z materiálů, které lze recyklovat a znovu použít v případě demontáže odbornou firmou. Dodržujte prosím místní předpisy týkající se likvidace obalových materiálů, vybitých baterií a starého zařízení. Na nahrávání a přehrávání materiálů může být vyžadován souhlas. Viz Zákon o Copyrightu Act 1956 a Zákon na ochranu umělců Sk 1958-1972.

Děkujeme, že jste si vybrali náš model. Před použitím zařízení si pečlivě přečtěte tento návod k použití a seznámte se s ním. Tento návod si uschovejte pro budoucí použití.
Tento výrobek má následující hlavní funkce.

- Rádio AM/FM pro příjem nouzových zpráv v reálném čase.
- Výstražný alarm je nouzový signál, který umožňuje přivolat pomoc v případě nebezpečí.
- Vestavěná svítidla a světlo na čtení umožňují osvětlení ve tmě.
- Solární panel a ruční klika vyrábějící energii k nabíjení baterie.
- Podporuje USB nabíjení (powerbanka) jiných zařízení.
- Vodotěsnost IPX4.
- Nabíjecí port DC 5 V typu C.
-

Umístění ovládacích prvků



- 1- Svítidla; 2-Reproduktor; 3-Přepínač pásma rádiových frekvencí AM/FM;
 4- Zapnutí/vypnutí napájení, knoflík hlasitosti; 5-Indikátor nabití baterie;
 6- Knoflík pro ladění rádiové frekvence; 7-Tlačítko pro aktivaci signalizace výstražného alarmu;
 8- Stupnice rádiových frekvencí; 9-Indikátor zapnutí/vypnutí a stavu nabití baterie;
 10- Tlačítko na zapnutí/vypnutí svítidel; 11- Solární panel;
 12- Rukojeť na otevření světla na čtení; 13- Rádiová anténa;
 14- Klika na ruční systém nabíjení; 15- Prostor pro baterii;
 16- 5V/1A USB – výstupní port na nabíjení externích zařízení;
 17- Napájecí konektor DC IN 5V Port USB-C; 18- Gumová krytka nabíjecích portů;

Napájení z baterie a nabíjení

Zařízení má vestavěnou dobíjecí lithium-iontovou baterii. Před použitím rádia můžete zvolit jeden z následujících způsobů nabíjení baterie.

Nabíjení ze sítě pomocí USB (DC IN 5 V/1 A): otevřete gumovou krytku na pravé straně rádia, použijte dodaný napájecí kabel USB typu C, připojte port typu C k zařízení a druhý konec připojte k nabíječce USB (můžete použít jakoukoli nabíječku USB nebo zásuvku USB v počítači, pokud splňují následující parametry pro nabíjení: USB: DC 5V; max. 2 A). Poté připojte nabíječku USB ke zdroji střídavého proudu v domácnosti. LED indikátor úrovně nabití baterie bude blikat modře a po úplném nabití přestane blikat. Doba nabíjení baterie je přibližně 4 ~ 5 hodin při použití nabíječky 5V/1 A.

Nabíjení pomocí kliky: vytáhněte kliku a začněte s ní točit ve směru nebo proti směru hodinových ručiček, čímž vytvoříte elektrickou energii a nabijete baterii. Během nabíjení svítí LED indikátor modře. Otáčejte klikou po dobu 3–5 minut (celkem 360 otáček nebo více), získaná energie vystačí přibližně na 30 minut přehrávání rádia při střední hlasitosti nebo na 30–40 minut svícení svítlnou. V důsledku poklesu nabití baterie může jas osvětlení pomalu slábnout. Při nabíjení klikou lze současně používat osvětlení.

Nabíjení pomocí solárního panelu: vestavěnou baterii lze nabíjet pomocí solárního panelu tak, že zařízení umístíte pod přímé sluneční světlo; během nabíjení bude LED indikátor nabíjení baterie svítit modře. Před nabíjením nejprve odstraňte ze solárního panelu ochrannou fólii. V závislosti na počasí se baterie plně nabije přibližně po 60 hodinách nepřetržitého nabíjení při atmosférické sluneční hmotnosti AM 1,5, intenzitě světla 1000 W/m² a teplotě 25 °C.

Úroveň nabití baterie: pomocí indikátoru stavu nabití baterie lze určit pouze orientační stav nabití baterie. Je důležité si uvědomit, že tento indikátor uvádí pouze přibližné hodnoty.

Upozornění:

A. Když je úroveň nabití baterie nízká, LED indikátor stavu nabití baterie začne blikat; a rádio se po chvíli automaticky vypne. Poté je nutné baterii nabít.

B. Pokud je úroveň nabití baterie velmi nízká (např. když zařízení nelze zapnout), nemusí být nabíjení pomocí solárního panelu možné. Chcete-li baterii aktivovat, nabijte nejprve zařízení pomocí ruční kliky nebo USB nabíječky.

C. Při nabíjení ze sítě pomocí portu USB-C nenabíjejte zařízení pomocí ruční kliky nebo solárního panelu.

D. Dlouhé nabíjení a vybíjení baterie ovlivňuje její životnost a přirozeně zkracuje dobu přehrávání. Vezměte na vědomí, že se nejedná o závadu a tento jev nemůže být důvodem k reklamaci.

Ovládání rádia

Než začnete poslouchat rádio, zcela vytáhněte anténu a pokuste se umístit zařízení vedle okna, aby byl rádiový příjem co nejlepší. Otočením knoflíkem hlasitosti zapnete zařízení a nastavíte výchozí hlasitost. Posunutím přepínače AM/FM zvolíte požadované frekvenční pásmo. Pomalým otáčením ladicího knoflíku nastavíte rádiovou frekvenci. Úplným otočením knoflíku hlasitosti proti směru hodinových ručiček zařízení vypnete. Fungování rádia AM je podobné jako u rádia FM.

Upozornění: během nabíjení nebo vybíjení rádia se může objevit hluk v pozadí, což je normální a nejedná se o závadu. Můžete si vybrat a přepnout na stanici se silným signálem k poslechu.

Svítlna a světlo na čtení: stisknutím a podržením tlačítka svítlny ji zapnete, opakovaným stisknutím přepnete režim světla mezi dlouhým světlem/krátkým světlem/současným dlouhým a krátkým světlem/blikáním, a vypnete svítlnu.

Posunutím úchyty pro otevření světla na čtení se solární panel rozloží a automaticky se zapne LED světlo. Chcete-li vypnout světlo na čtení, zcela sklopte solární panel. Jas osvětlení může

pomalou slábnout, když je baterie téměř vybitá.

Upozornění: dbejte zvýšené opatrnosti a nenechávejte LED světlo svítit přímo do očí, aby nedošlo k jejich poškození.

Nabíjení externího zařízení (powerbanky): K nabíjení externího zařízení použijte kabel USB (není součástí balení), jeden konec kabelu připojte k výstupnímu portu USB tohoto zařízení a druhý konec připojte k externímu zařízení. Nabíjení se spustí automaticky. Nabíjecí jmenovitý výkon USB je 5 V/1 A.

Není zaručeno nabíjení všech zařízení napájených přes USB z důvodu odlišné konstrukce nebo značky. Pokud je úroveň nabití baterie tohoto zařízení nižší než 25 %, není možné nabíjet externí zařízení z důvodu nízkého napětí a ochrany baterie.

Signalizace výstražného alarmu: V nouzové situaci stiskněte tlačítko SOS na delší dobu (3 sekundy), čímž aktivujete signalizaci výstražného alarmu v podobě blikající svítilny a hlasitého zvukového signálu. Opětovným stisknutím tlačítka SOS signalizaci alarmu vypnete.

Řešení problémů

1. Rádio nelze zapnout

- A. Zkontrolujte úroveň hlasitosti zařízení a v případě potřeby ji upravte.
- B. Pokud je úroveň nabití baterie nízká, nabijte zařízení.

2. Hluk v pozadí rozhlasové stanice.

- A. Zkuste upravit směr antény, abyste měli lepší příjem.
- B. Zkuste rádiovou frekvenci doladit v režimu postupného ladění.

Specifikace:

Napájecí zdroj: DC IN 5V/1A, USB typu C.

Frekvence FM: 87,5 ~ 108,0 MHz

Frekvence AM: 522 ~ 1620 KHz

Nabíjecí výstup USB: 5 V / 1 A

Baterie: 3,7 V/2000 mA

Doba nabíjení baterie: 4 ~ 5 hodin (přibližně)

Doba přehrávání při nabíjení z baterie: 10 ~ 15 hodin v závislosti na úrovni hlasitosti.

Výstupní výkon: 1 W, RMS

Velikost solárního panelu: 68 x 26 mm

Voděodolnost: IPX4

Hlasitost signalizace výstražného alarmu: 110 dB

Světlo na čtení: 0,8 W

Svítilna: 0,8 W

Příkon: 8 W

Příkon v pohotovostním režimu: <0,5 W

(Výše uvedená specifikace může být aktualizována bez předchozího oznámení.)

Dôležité informácie

- Uschovajte tento návod a bezpečnostné informácie pre ich použitie v budúcnosti.
- Nedovoľte, aby na prístroj kvapkala alebo sa líla tekutina.
- Nepoužívajte vo vlhkých miestach, ako napr. kúpeľne.
- Neumiestňujte tento prístroj na nasledujúcich miestach:
 - Vystavených priamemu slnečnému žiareniu alebo blízko radiátorov.
 - Na iné stereofónne zariadenie, ktoré generujú teplo.
 - Blokovať vetranie alebo umiestňovať v prašnom prostredí.
 - V priestoroch vystavených otrasom.
 - V priestoroch s vysokou vlhkosťou.
- Neumiestňujte zariadenie v blízkosti otvoreného ohňa alebo sviečky.
- Zariadenie je možné použiť iba tak, ako je popísané v tomto návode.
- Pred prvým zapnutím sa uistite, že napájanie bolo správne pripojené.

Z bezpečnostných dôvodov neodstraňujte kryty a nesnažte sa dostať dovnútra zariadenia. Prístroj by mal byť opravovaný iba kvalifikovaným servisným personálom. Nerozoberajte zariadenie ani neotvárajte kryt, pretože vo vnútri nie sú žiadne diely, ktoré môžu byť opravené vlastnými silami. Údržbou a opravami zariadení sa zaoberá výhradne kvalifikovaný servisný personál.

BEZPEČNOSTNÉ POKYNY

1. Prečítajte si pokyny - pred použitím zariadenia si prečítajte celý návod a bezpečnostné informácie.
2. Tieto pokyny uschovajte - uschovajte návod na použitie pre použitie v budúcnosti.
3. Dodržiavajte varovanie - dodržujte všetky varovania umiestnené na zariadení a v súlade s pokynmi.
4. Dodržiavajte pokyny - postupujte podľa pokynov a návodu pre užívateľa.
5. Inštalácia - nastavte zariadenie podľa pokynov výrobcu.
6. Napájacie zdroje - tento produkt by mal byť napájaný iba zo zdrojov uvedených na označenie na napájacom kábli. Ak si nie ste istí, aký typ napájania máte doma, mali by ste sa obrátiť na svojho predajcu alebo miestneho dodávateľa elektrickej energie.
7. Voda a vlhkosť - aby sa znížilo riziko poruchy alebo úrazu elektrickým prúdom, nevystavujte prístroj pôsobeniu dažďa, vody a vlhkosti, ako napríklad v saune, alebo v kúpeľni. Nepoužívajte toto zariadenie v blízkosti vody, napríklad pri vani, umývadle, kuchynského drezu alebo vane, vo vlhkej pivnici alebo v blízkosti bazéna (alebo na podobných miestach).
8. Objekty a kvapaliny v zariadení - Nevkladajte objekty cez otvory, pretože môžu prísť do styku s bodmi nebezpečného napätia a komponenty, ktoré môžu spôsobiť poruchu alebo úraz elektrickým prúdom. Tekutiny by za žiadnych okolností nemali vniknúť na povrch prístroja. Nekladte žiadne predmety obsahujúce kvapaliny na hornú časť zariadenia.
9. Servis - Nepokúšajte sa o vlastnoručný prehliadky zariadení. Otvorenie krytu môže spôsobiť nebezpečné napätie a vystaviť užívateľa na nebezpečenstvo. Údržbou a opravami zariadení sa zaoberá výhradne kvalifikovaný servisný personál.
10. Náhradné diely - pri výmene dielov, skontrolujte, či zamestnanec servisu použil náhradné diely špecifikované výrobcom, alebo diely rovnaké ako pôvodné. Výmena za neschválenie diely hrozi poruchou, úrazom elektrickým prúdom alebo iným nebezpečenstvom.
11. Maximálna okolitá teplota zariadenia je 35 °C.
12. Pokyny týkajúce sa elektrostatických výbojov - v prípade, že činnosť zariadenia je narušená elektrostatickými výbojmi, vypnite ho a opätovne zapnete alebo premiestnite prístroj do iného miesta.

13. Batérie

A. Batérie nesmú byť vystavené nadmernému teplu, ako je slnečné žiarenie, oheň atď

B. Pri likvidácii batérie, venujte pozornosť environmentálnym aspektom.

C. Upozornenia týkajúce sa používania batérií: aby sa zabránilo úniku batérie, čo môže mať za následok zranenie alebo poškodenie zariadenia:

1. Pri vkladaní batérií dbajte na správnu polaritu (+ a -).
2. Nepoužívajte rôzne batérie naraz - staré a nové batérie, štandardné a alkalické atď
3. Vyberte batérie z prístroja, keď nie je používaný po dlhšiu dobu.

Poznámka o ERP2 (zariadenia súvisiace so spotrebou energie)

Toto zariadenie s ekodizajnom je v súlade s požiadavkami časti 2 nariadenia Komisie (ES) 1275/2008 k smernici 2009/125/ES o spotrebe energie ktorým sa vykonáva smernica Európskeho parlamentu a Rady 2005/32/ES, pokiaľ ide o požiadavky na ekodizajn z hľadiska spotreby elektrickej energie elektrických a elektronických zariadení v domácnosti a kancelárii v pohotovostnom režime a vo vypnutom stave.

VAROVANIE

Prístroj by nemal byť používaný osobami (vrátane detí) s fyzickým, zmyslovým alebo mentálnym postihnutím a osobami s nedostatočnými znalosťami a skúsenosťami, pokiaľ nie sú pod dohľadom osoby zodpovednej za ich bezpečnosť a neboli poučené, ako bezpečne používať zariadenie. Prítomnosť dospelých je nutná v prípade, že zariadenie obsluhujú deti; to umožní zabezpečenie bezpečnej prevádzky zariadenia.

1. Nikdy nenechávajte zariadenie bežať bez dozoru! Vypnite zariadenie, ak ho nepoužívate, a to aj na krátku dobu.
2. Nepoužívajte prístroj cez externý časovač alebo samostatný systém diaľkového ovládania.
3. Aby sa zabránilo nebezpečenstvu, v prípade poškodenia napájacieho kábla výmenu by mal robiť výrobca, autorizovaný poskytovateľ služieb alebo iná osoba, majúca príslušné kvalifikácie.
4. Pred použitím zariadenia skontrolujte, či napätie zodpovedá napätiu vyskytujúcemu sa v miestnej sieti.
5. Aby nedošlo k poruche alebo k úrazu elektrickým prúdom, nevystavujte zariadenie na horúčavy miesta, na dážď, vlhkosť a prach.
6. Nevystavujte silnému magnetickému poľu.
7. Nekladte zariadenie priamo na zosilňovači alebo prijímači.
8. Nekladte prístroj na vlhka miesta, pretože vlhkosť poškodzuje elektrické súčasti.
9. Prenos zariadení z chladného do teplého prostredia alebo do vlhkého priestoru môže viesť ku kondenzácii vlhkosti na šošovke vo vnútri prehrávača. V takejto situácii, prístroj nebude pracovať správne. Nechajte súčasťou v prístroji po dobu jednej hodiny pre odparovanie vlhkosti.
10. Nečistite zariadenie chemickými rozpúšťadlami, pretože môžu zničiť lak skíně. Prístroj sa čistí čistým suchým alebo mierne vlhkou handričkou.

POZNÁMKA



Prehlásenie o zhode

Blaupunkt Competence Center 2N-Everpol Sp. z o.o. týmto prehlasuje, že je toto zariadenie v súlade so základnými požiadavkami a ďalšími príslušnými ustanoveniami smernice 2014/53 / EU. Prehlásenie o zhode je možné získať zo stránky produktu na www.blaupunkt.com.

Zodpovedná strana: 2N-Everpol Sp. z o.o., Puławska 403A, 02-801 Varšava, Poľsko,

Tel: +48 22 688 08 00, E-mail: info@everpol.pl



Naše produkty sú navrhnuté a vyrobené z vysoko kvalitných materiálov a komponentov, ktoré sú recyklovateľné a znovu použiteľné.



Ak sa na vašom zariadení nachádza symbol prečiarknutého odpadkového koša s kolieskami, znamená to, že sa na produkt vzťahujú ustanovenia európskej smernice 2012/19/EÚ. Na základe toho sa prosím riadte miestnymi predpismi a oboznámte sa s požiadavkami na miestny systém zberu elektrického a elektronického odpadu a v prípade tohto produktu ich dodržujte.

NEVYHADZUJTE TENTO VÝROBOK S DOMÁCIIMI ODPADMI!

TENTO VÝROBOK OBSAHUJE NEBEZPEČNÉ LÁTKY, ZMESI A KOMPONENTY, KTORÉ V PRÍPADE BEZ AUTORIZÁCIE MÔŽU BYŤ ZDROJOM POTENCIÁLNYCH VPLYVOV NA PRÍRODNÉ PROSTREDIE A ĽUDSKÉ ZDRAVIE!

Správna likvidácia použitého výrobku zabráni negatívnym vplyvom na životné prostredie a ľudské zdravie.



Výrobok obsahuje batérie, ktoré smernicu 2006/66 / EC nemožno vyhadzovať do bežného domového odpadu. Informujte sa prosím o miestnych pravidlách separovaného zberu batérií, pretože správnu likvidáciou pomôžete predchádzať negatívnym dôsledkom pre životné prostredie a ľudské zdravie.

INFORMÁCIE TÝKAJÚCE SA ŽIVOTNÉHO PROSTREDIA

Výrobok je zabalený len v nevyhnutnom obale pre jeho ochranu. Snahou našej firmy je, aby bol obalový materiál ľahko rozdeliteľný na tri materiály: kartón (krabica), polystyrénová pena (vypodloženie) a polyetylén (vrecká, ochranná penová pokrývka). Výrobok sa skladá z materiálov, ktoré je možné recyklovať a znovu použiť v prípade demontáže odbornou firmou. Dodržujte prosím miestne predpisy týkajúce sa likvidácie obalových materiálov, vybitých batérií a starého zariadenia.

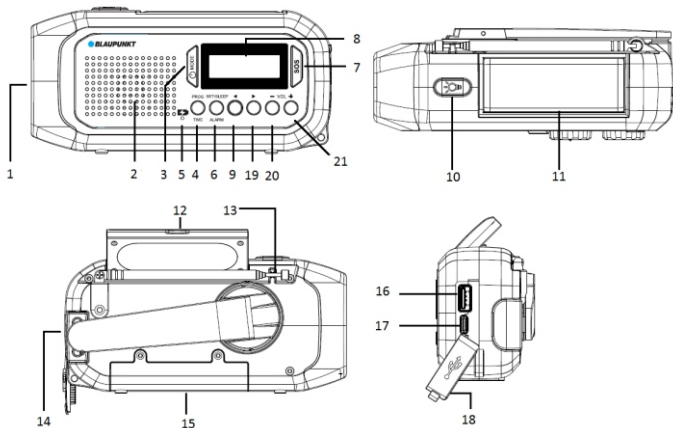
Na nahrávanie a prehrávanie materiálov môže byť vyžadovaný súhlas. Pozri Zákon o copyrightu Act 1956 a Zákon na ochranu umelcov Sk 1958-1972.

Ďakujeme, že ste si vybrali náš model. Ešte predtým, než začnete zariadenie používať, pozorne sa oboznámte s touto používateľskou príručkou a dôkladne sa oboznámte s jej obsahom. Príručku uschovajte pre prípadnú potrebu v budúcnosti.

Tento výrobok má nasledovné hlavné funkcie.

- Rádio AM/FM umožňujúce príjem tiesňových správ v reálnom čase.
- Alarm SOS zasiela núdzový signál na privolanie pomoci v nebezpečnej situácii.
- Integrovaná baterka a svetlo na čítanie poskytujú osvetlenie v tme.
- Solárny panel a ručná kľučka na vytváranie el. energie na nabíjanie akumulátora.
- Podporuje nabíjanie cez USB (funkcia powerbanky) iných zariadení.
- Vodotesnosť IPX4.
- Nabíjací port DC 5 V typu USB-C.

Umiestnenie ovládacích prvkov



- 1- Baterka; 2- Reprodukotor; 3- Prepínač rozsahu rádiových frekvencií AM/FM;
 4- Zapnutie/vypnutie napájania, koliesko hlasitosti; 5- Ukazovateľ nabitia akumulátora;
 6- Koliesko ladenia rádiovej frekvencie; 7- Tlačidlo zapnutia tiesňovej signalizácie SOS;
 8- Rozsah rádiových frekvencií;
 9- Ukazovateľ zapnutia/vypnutia a úrovne nabitia akumulátora;
 10- Tlačidlo zapnutia/vypnutia baterky;
 11- Solárny panel; 12- Držiak na otváranie lampy na čítanie;
 13- Rádiová anténa; 14- Kľučka ručného systému nabíjania;
 15- Komora akumulátora; 16- 5 V/1 A USB – výstupný port nabíjania externých zariadení;
 17- Napájací konektor DC IN 5 V port USB-C; 18- Gumená záslepka nabíjajúcich portov;

Akumulátorové napájanie a nabíjanie

Zariadenie má integrovaný lítiovo-iónový akumulátor. Predtým, než začnete používať rádio, vyberte jeden z nasledujúcich spôsobov nabíjania akumulátora.

Nabíjanie z el. siete prostredníctvom USB (DC IN 5V/1 A): otvorte gumenú záslepku na pravej strane rádia, použite dodaný napájací kábel s konektorom USB-C, pripojte port typu USB-C k zariadeniu a druhý k nabíjačke USB (môžete použiť ľubovoľnú nabíjačku USB alebo USB port počítača, ktoré spĺňajú nasledovné parametre nabíjania: USB: DC 5V, max. 2 A). Následne pripojte nabíjačku USB k domácejmu zdroju striedavého prúdu. Kontrolka úrovne nabitia akumulátora bliká namodro, a po úplnom nabití blikáť prestane. Akumulátor sa nabíja približne 4 ~ 5 hodín s použitím nabíjačky 5V/1 A.

Nabíjanie kľukou: vytiahnite kľuku a začnite ňou otáčať v smere alebo proti smeru pohybu hodinových ručičiek, čím sa vytvára elektrická energia a akumulátor sa nabíja. Počas nabíjania kontrolka svieti namodro. Otáčajte kľuku 3 až 5 minút (celkovo 360 alebo viac otáčok), vytvorená el. energia postačí na približne 30 minút prehrávania rádia pri priemernej úrovne hlasitosti alebo 30 až 40 minút pri používaní baterky. Jas osvetlenia môže slabnúť s klesaním úrovne nabitia akumulátora. Počas nabíjania kľukou môžete súčasne používať osvetlenie.

Nabíjanie prostredníctvom solárneho panela: integrovaný akumulátor sa dá nabíjať cez solárny panel, keď zariadenie umiestnite na priame slnečné žiarenie; počas nabíjania kontrolka nabíjania akumulátora svieti namodro. Pred nabíjaním stiahnite zo solárneho panelu ochrannú fóliu. Podľa počasia, akumulátor sa úplne nabije po približne 60 hodinách nepretržitého nabíjania pri optickej hmotnosti atmosféry AM1,5, intenzite svetla 1000 W/m² a teplote +25 °C.

Úroveň nabitia akumulátora: prostredníctvom ukazovateľa úrovne nabitia akumulátora sa dá zistiť len približný stav nabitia akumulátora. Nezabúdajte, ukazovateľ uvádza len približnú informáciu.

Poznámky:

- Keď je úroveň nabitia akumulátora nízka, Kontrolka úrovne nabitia akumulátora začne blikáť; a rádio sa po chvíli automaticky vypne. V takom prípade akumulátor nabite.
- Keď je úroveň nabitia akumulátora veľmi nízka (napr. keď sa zariadenie nedá zapnúť), nabíjanie prostredníctvom solárneho panela nemusí byť dostupné. Keď chcete aktivovať akumulátor, zariadenie najprv nabite ručnou kľukou alebo USB nabíjačkou.
- Keď zariadenie nabíjate cez USB-C port, nenabíjajte ho súčasne kľukou ani solárnym panelom.
- Dlhé nabíjanie a vybijanie akumulátora ovplyvňuje jeho životnosť a prirodzene skracuje čas prehrávania. Pripomíname, že to nie je chyba a nemôže to byť dôvodom reklamácie.

Používanie rádia

Predtým, než začnete počúvať rádio, úplne vysuňte anténu, a následne skúste umiestniť zariadenie blízko okna, aby bol rádiový signál čo najsilnejší. Otočením kolieska hlasitosti zapnete zariadenie a nastavte úroveň požadovanej hlasitosti. Presuňte prepínač AM/FM, vyberte požadovaný rozsah frekvencií. Pomalým otáčaním kolieska ladenia naladte požadovanú frekvenciu. Zariadenie vypnete otočením kolieska hlasitosti proti smeru pohybu hodinových ručičiek až do konca. Rádio AM funguje podobne ako rádio FM.

Pozor: počas nabíjania alebo vybijania sa môžu objaviť na pozadí rušenia, je to normálny jav a neoznačuje poruchu. Môžete vybrať a prepnúť na rozhlasovú stanicu, ktorá má na danom mieste silnejší signál.

Baterka a svetlo na čítanie: keď chcete baterku zapnúť, stlačte a podržte tlačidlo baterky, stláčaním tlačidla prepnete režim svietenia medzi dlhým svetlom/krátkym svetlom/súčasným dlhým a krátkym svetlom/blikajúcim svetlom a vypnutím baterku. Presuňte držiak otvárania baterky na čítanie, rozložte solárny panel, automaticky sa zapne LED svetlo. Úplne zložte solárny panel, lampa na čítanie sa vypne. Jas osvetlenia môže pomaly klesať, keď sa akumulátor pomaly vybijá.

Upozornenie: zariadenie používajte opatrne, aby LED svetlo nesvietilo priamo do očí, aby ste predišli prípadnému úrazu.

Nabíjanie externého zariadenia (funkcia powerbanky): Použite USB kábel na nabíjanie externého zariadenia (nie je súčasťou súpravy), zastrčte jeden koniec kábla do výstupného USB portu tohto zariadenia, a druhý koniec zastrčte do externého zariadenia. Nabíjanie sa začne automaticky. Menovitý výkon nabíjania USB je 5 V/1 A. Nezaručujeme, že sa cez USB port budú dať nabíjať všetky zariadenia, vzhľadom na inú konštrukciu alebo značku. Externé zariadenie sa nedá nabíjať, keď úroveň nabitia akumulátora zariadenia klesne pod 25 %, vzhľadom na nízke napätie a ochranu akumulátora.

Tiesňová signalizácia SOS: V tiesňovej situácii stlačte a na 3 sekundy podržte tlačidlo SOS, aktivuje sa tiesňová signalizácia SOS, prostredníctvom blikania baterky a hlasného zvukového signálu. Keď opäť stlačíte tlačidlo SOS, tiesňová signalizácia sa vypne.

Riešenie problémov

1. Rádio sa nedá zapnúť

A. Skontrolujte úroveň hlasitosti zariadenia a prípade ju nastavte.

B. Keď je úroveň nabitia akumulátora nízka, zariadenie nabite.

2. Šum na pozadí pri počúvaní rozhlasovej stanice.

A. Skúste upraviť smer antény, aby ste dosiahli lepší príjem.

B. Skúste v krokovom režime naladiť požadovanú frekvenciu rozhlasovej stanice.

Špecifikácia:

Zdroj el. napätia: DC IN 5 V/1 A, typ USB-C.

Frekvencia FM: 87,5 ~ 108,0 MHz.

Frekvencia AM: 522 ~ 1620 KHz.

Nabíjania USB port: 5 V/1 A

Akumulátor: 3,7 V/2000 mA.

Trvanie nabíjania akumulátora: 4 ~ 5 hod. (približne)

Výdrž prehrávania pri akumulátorovom napájaní: 10 ~ 15 hod. v závislosti od úrovne hlasitosti

Výstupný výkon: 1 W, RMS

Rozmery solárneho panela: 68*26 mm.

Vodotesnosť: IPX4

Hlasitosť tiesňovej signalizácie SOS: 110 dB

Lampa na čítanie: 0,8 W

Baterka: 0,8 W

Príkon: 8 W

Príkon v pohotovostnom režime: <0,5 W

(vyššie uvedená špecifikácia sa môže zmeniť bez predchádzajúceho upozornenia)

Fontos információk

- Tartsa meg a használati útmutatók későbbi kérdések esetében
- Kerülje a készülék vízzel vagy nedvességgel történő érintkezését
- Ne telepítse a készüléket az alábbi helyeken:
- Kerülje a berendezés közvetlen napfényvel vagy szokatlanul sok porral történő érintkezését.
- Ne helyezzen semmilyen más melegítő készülékek a berendezés mellett.
- A készülék helye ne legyen folyamatosan rezgő helyeken.
- A készülék helye ne legyen magas páratartalmú helyiségben.
- Ne helyezzen nyílt láng vagy gyertyák mellett.
- Berendezések csak kézikönyv szerint használható.
- A berendezés bekapcsolása előtt, győződjön meg róla, hogy az áramellátás megfelelően csatlakozik.

A hátoldalon és a készülék oldalán található légnyílások maradjanak szabadon. Soha ne próbálja meg a hibás készüléket megjavítani, minden esetben forduljon ügyfélszolgálatához. Ne nyissa fel a készüléket - ezt csak szakember teheti meg.

BIZTONSÁGI UTASÍTÁSOK

1. Olvassa el az utasításokat - figyelmesen olvassa el a biztonsági utasításokat.
 2. Tartsa meg az útmutatót - későbbiekben felmerülő kérdések esetére tartsa meg a biztonsági utasításokat.
 3. Vegye figyelembe a figyelmeztetéseket - Vegye figyelembe a használati figyelmeztetéseket és utasításokat.
 4. Vegye figyelembe az utasításokat - Vegye figyelembe a használati figyelmeztetéseket és utasításokat.
 5. Üzembevétel – Utasítások szerint ügyeljen.
 6. Áramforrás - A készüléket csatlakoztassa csak a normál hálózati feszültséghez. Ha a felhasználó nem biztos abban, milyen típusú tápegysége van a házban, akkor forduljon a forgalmazóhoz vagy a helyi áramszolgáltatóhoz.
 7. Víz és nedvesség - Tűzveszély és egy esetleges áramütés elkerülése végett, a készüléket ne tegye ki esőnek vagy nedvességnek. A berendezést ne használja fürdőkádak, úszómedencék vagy fröcskölő vízforrás közelében.
 8. Tárgyak és folyadékok a készülék - Idegen tárgyak nem tegyen be a készülékbe mert feszültség alatt lévő pontokat és alkatrészeket érinthetnek, ami tüzet vagy áramütést okozhat. Ne helyezzen folyadékkal telt tárolóedényeket a készülékre.
 9. Szerviz - Soha ne próbálja meg a hibás készüléket megjavítani, minden esetben forduljon ügyfélszolgálatához. Ne nyissa fel a készüléket - ezt csak szakember teheti meg. A karbantartási munkákat hagyja szakképzett személyzetre. Egyéb esetekben magát és másokat is veszélyeztet.
 10. Pótalkatrészek - Alkatrészek cseréjekor ellenőrizze, hogy a szolgálati munkavállaló használt pótalkatrészeket a gyártó által meghatározott, vagy ugyanilyenek, mint az eredeti rész. Nem engedélyezett részek esetében tűz, áramütés vagy egyéb veszély veszélye van.
 11. A készülék maximális környezeti hőmérséklete 35 °C.
 12. Irányelvek az elektrosztatikus kislésről – ha a készülék működése zavarban van az elektrosztatikus kislés miatt, ki kell kapcsolni és újrapcsolni vagy más helyre mozdulni.
 13. Batérie
- A. Batérie nesmú byť vystavené nadmernému teplu, ako je slnečné žiarenie, oheň atď
 B. Pri likvidácii batérie, venujte pozornosť environmentálnym aspektom.
 C. Upozornenie týkajúce sa používania batérii: aby sa zabránilo úniku batérie, čo môže mať za následok zranenie alebo poškodenie zariadenia:

1. Pri vkladání batérií dbajte na správnu polaritu (+ a -).
2. Nepoužívajte rôzne batérie naraz - staré a nové batérie, štandardné a alkalické atď
3. Vyberte batérie z prístroja, keď nie je používaný po dlhšiu dobu

ERP2-ről megjegyzések (energiával kapcsolatos eszközök)

Ez a készülék ökojellel megfelel a 2. szakasz bizottsági rendelet (EC) No 1275/2008 irányelvet átültető 2009/125/EK energiafogyasztásról a fogyatékkal élő és működő készenléti üzemmódban elektronikus eszközökről irodában és házban.

FIGYELEM

A készüléket nem használhatják olyan személyek (beleértve a gyerekeket), akik testi, érzékszervi vagy szellemi fogyatékoságtól szenvednek és az elégtelen tudású és tapasztalatú is, ha a felelős személy nem felügyeli és nem kapták elég információ a készülékről. Felnőttek jelenlétére szüksége van ha a gyerekek használják a készüléket. Ez biztosítja a biztonságos használatát.

1. Soha ne hagyja a gépet felügyelet nélkül! Kapcsolja ki készüléket, ha nem használ, bár egy rövid ideig.
2. Ne használja a készüléket egy külső órajel időzítővel, vagy egy külön távvezérlő rendszerrel.
3. Kockázatának elkerülése érdekében a a tápkábel megsérülése esetében, a cserét gyártónak kell végezni, meghatalmazott szolgáltató, vagy más személy aki rendelkezik megfelelő képesítéssel.
4. Mielőtt használatba venné a készüléket, ellenőrizze, hogy a hálózati feszültség megegyezik a feszültséggel előforduló helyi hálózatban.
5. Tűzveszély és egy esetleges áramütés elkerülése végett, a készüléket ne tegye ki esőnek vagy nedvességnek.
6. Ne tegye ki erős mágneses mezőre.
7. Ne helyezze a készüléket közvetlenül az erősítőn vagy vevőn.
8. Ne helyezze a készüléket párás helyen, mert a nedvességnek hátrányos hatása van az elektromos alkatrészekre.
9. A készülék hozása a hideg helyről meleg vagy nedves helyre páralecsapódás a lencsén a lejátszó belsejében történhet. Ebben az esetben a készülék nem helyesen működhet. Hagyja a gépet bekapcsolva körülbelül egy óráig, hogy lehetővé tegye a nedvesség párolgást.
10. Ne tisztítsa a készüléket kémiai oldószerekkel, a készülék lakk megsemmisítése miatt. Az eszköz tiszta, száraz vagy enyhén nedves ruhával tisztítható.

FIGYELEM



Megfelelőség

A Blaupunkt Competence Center 2N-Everpol Sp. z o.o. kijelenti, hogy ez a készülék megfelel a 2014/53/EU irányelv alapvető követelményeink és más vonatkozó rendelkezéseinek. A megfelelőségi nyilatkozat a termék honlapjáról szerezhető be: www.blaupunkt.com.

Felelős fél: 2N-Everpol Sp. z o.o., Puławska 403A, 02-801 Varsó, Lengyelország, telefon: +48 22 688 08 00, e-mail: info@everpol.pl



A termék kiváló minőségű anyagokból és alkatrészekből áll, újrahasznosíthatók és újra felhasználhatók.



Ha a készüléken áthúzott kerekes kuka szimbólum látható, az azt jelenti, hogy a termékre a 2012/19/EU európai irányelv rendelkezései vonatkoznak. Ennek alapján kérjük, kövesse a helyi előírásokat, ismerkedjen meg a helyi elektromos és elektronikus hulladékgyűjtő rendszer követelményeivel, és e termék esetében tartsa be azokat.

**EZT A TERMÉKET NE SZENVEDJE A HÁZTARTÁSI HULLADÉKOKHOZ!
EZ A TERMÉK VESZÉLYES ANYAGOT, KEVERÉKET ÉS ÖSSZETEVŐKET TARTALMAZ, AMELY ENGEDÉLYMENTESSÉGÉN A TERMÉSZETES KÖRNYEZETRE ÉS AZ EMBERI EGÉSZSÉGRE VONATKOZÓ POTENCIÁLIS HATÁSOK FORRÁSA LEHET!**

A használt termék megfelelő ártalmatlanítása megakadályozza a környezetre és az emberi egészségre gyakorolt negatív hatásokat.



A készülék fel van szerelve akkumulátorral ami megfelel a 2006/66/EC európai irányelv követelményeinek. Ne dobja az elemet a normál háztartási szeméttel. Kérjük, olvassa el a követelmények a helyi rendszerről a hulladék elektromossal és elektronikus berendezésekkel kapcsolatos. Helyi követelmények szerint csinálni kell. Ne dobja a terméket a normál háztartási szeméttel.

Információk a környezetvédelemről

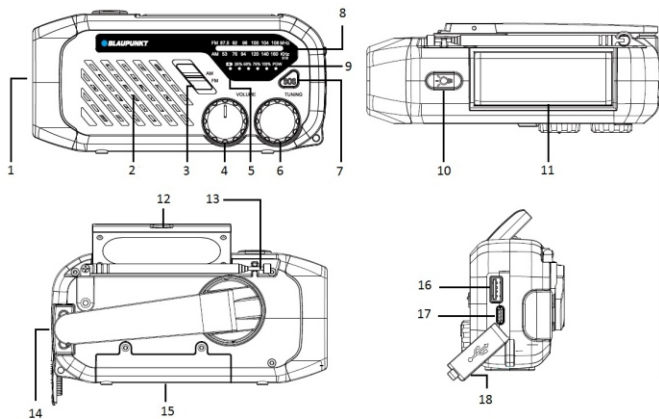
A csomag csak a szükséges elemeket tartalmaz. Minden erőfeszítést tettek, hogy a csomagolóanyag három összetevője könnyen elkülönített legyen: karton (doboz), polisztirol (belső biztonság) és polietilén (zacskó, védő lap). A készülék olyan anyagból készült, melyek újrahasznosíthatók és szétszerelhetőek. Kérjük, olvassa el a követelmények a helyi rendszerről a hulladék elektromossal és elektronikus berendezésekkel kapcsolatos. Felvételhez és lejátszáshoz engedélyre van szükség. Lásd a szerzői jogi törvényt, valamint az előadók / művészek jogairól.

Köszönjük, hogy a mi modellünket választottad. Kérjük, a készülék használata előtt figyelmesen olvasd el ezt a használati útmutatót. A használati útmutatót későbbi igénybevétel céljából őrizd meg.

Ez a termék a következő fő funkciókat tartalmazza.

- AM/FM rádió a vészjelzések valós idejű vételéhez.
- Az SOS riasztó vészjelzést ad, hogy segítséget kérjen veszélyes helyzetben.
- A beépített zseblámpa és olvasólámpa megvilágítást biztosít a sötétben.
- A napelem és a kézi kurbli megtermeli a szükséges energiát az akkumulátor töltéséhez.
- Támogatja egy másik eszköz USB-töltését (power bank).
- IPX4 vízálló.
- DC 5 V-os C típusú töltőport.

Vezérlőelemek elhelyezése



- 1- Lámpa; 2- Hangszóró; 3- AM/FM rádiófrekvencia-tartománykapcsoló;
 4- Be-/kikapcsolás, hangerőszabályzó; 5- Akkumulátor töltöttségi kijelző
 6- Rádiófrekvencia-beállító gomb; 7- Gomb az SOS riasztás aktiválásához;
 8- Rádiófrekvenciás skála; 9- Be/kikapcsolás valamint akkumulátor töltöttségi szint kijelző;
 10- Gomb a lámpa be/ki kapcsolásához; 11- Napelem;
 12- Fogantyú az olvasólámpa kinyitásához; 13- Rádióantenna;
 14- Kurbli a kézi töltő rendszerhez; 15- Akkumulátor tartály;
 16- 5V/1A USB - kimeneti port külső eszköz töltéséhez;
 17- DC IN 5V-os tápcsatlakozó USB-C port;
 18- Gumi zárókupak a töltőportokhoz;

Akkumulátor táp és töltés

A készülék beépített újratölthető lítium-ion akkumulátorral rendelkezik. A rádió használata előtt az akkumulátor feltöltéséhez az alábbi módok közül választhat.

USB hálózati töltés (DC IN 5 V/1 A): nyisd ki a rádió jobb oldalán lévő gumi zárókupakot a mellékelt C típusú USB hálózati kábel segítségével, csatlakoztasd a C típusú portot a készülékhez, a másik végét pedig csatlakoztasd az USB töltőhöz (bármilyen USB töltőt vagy a számítógép USB csatlakozóját is használhatod, feltéve, hogy azok megfelelnek a következő töltési paramétereknek: USB: DC5V, maks. 2A). Majd csatlakoztasd az USB-töltőt egy háztartási hálózati áramforráshoz. Az akkumulátor töltöttségi szintjének LED kijelzője kék színnel kezd villogni, amíg az akkumulátor töltődik, és nem villog tovább, amikor teljesen feltöltődött. Az akkumulátor töltési ideje körülbelül 4 ~ 5 óra 5 V/1 A töltővel.

Töltés kurlival: húzd ki a kurlbit, és kezd el forgatni az óramutató járásával megegyező vagy ellentétes irányban, hogy áramot termeljen és feltöltse az akkumulátort. Töltés közben a LED-kijelző kék színnel világít. Forgasd tovább a kézi kurlbit 3-5 percig (összesen legalább 360 fordulat), a keletkező energia körülbelül 30 perc rádió lejátszásra elegendő közepes hangerőn, vagy 30-40 percig, lámpa világítás esetén. Az akkumulátor töltöttségének csökkenése miatt a világítás fényereje lassan csökkenhet. A kurlival történő töltés közben egyidejűleg világítás is használható.

Töltés napelemmel: a beépített akkumulátor napelemmel tölthető, ha a készüléket közvetlen napfény alá helyezed; töltés közben az akkumulátor töltési LED-je kék színnel világít. Töltés előtt először el kell távolítani a védőfóliát a napelemről. Az időjárástól függően az akkumulátor körülbelül 60 óra folyamatos töltés után teljesen feltöltődik, AM1,5 légréteg fényintenzitás esetén 1000 W/m² és 25 °C hőmérséklet mellett.

Az akkumulátor töltöttségi szintje: az akkumulátor töltöttségi szint kijelzője csak az akkumulátor töltési állapotának hozzávetőleges meghatározására alkalmas. Fontos megjegyezni, hogy a mutató csak hozzávetőleges adatokat ad.

Megjegyzések:

A. Ha az akkumulátor töltöttsége alacsony, az akkumulátor töltöttségi szintjének LED-kijelzője villogni kezd; és a rádió egy idő után automatikusan kikapcsol. Az akkumulátort ezután újra kell tölteni.

B. Ha az akkumulátor töltöttségi szintje nagyon alacsony (pl. amikor a készülék nem kapcsolható be), előfordulhat, hogy a napelemmel történő töltés nem lehetséges. Az akkumulátor aktiválásához a készüléket először kézi kurlival vagy USB-töltővel kell feltölteni.

C. Ne töltsd a készüléket kézi kurlival vagy napelemmel, ha a hálózati töltést az USB-C porton keresztül végzi.

D. Az akkumulátor hosszú ideig történő töltése és kisütése befolyásolja az élettartamot, és természetes módon csökkenti a lejátszási időt. Felhívjuk a figyelmet, hogy ez nem hiba, és nem képezheti garanciális igény alapját.

A rádió kezelése

Rádióhallgatás előtt húzd ki teljesen az antennát, és a lehető legjobb rádió vétel érdekében próbáld meg a készüléket egy ablak mellé helyezni. Forgasd el a hangerőszabályzó gombot a készülék bekapcsolása érdekében és a kimeneti hangerő beállításához. A kívánt frekvenciatartomány kiválasztásához csúsztasd el az AM/FM kapcsolót. Lassan forgasd el a hangoló gombot a rádiófrekvencia beállításához. A készülék kikapcsolásához fordítsd a hangerőszabályzót az óramutató járásával ellentétes irányba egészen addig, amíg lehet. Az AM rádió működése hasonló az FM rádióéhoz.

Megjegyzések: A rádió töltése vagy lemerülése közben háttérzaj hallható, ami normális, és nem jelent hibát. Kiválaszthatasz egy erős jelű állomást, és átválthatsz rá.

Zseblámpa és olvasólámpa: nyomd meg és tartsd lenyomva a zseblámpa gombját a lámpa bekapcsoláshoz, nyomd meg többször a hosszú fény/rövid fény/egyidejűleg hosszú és rövid fény/villogó fény és kikapcsolás módok közötti választáshoz.

Mozdítsd el az olvasólámpa nyitó fogantyúját a napelem kinyitására, és automatikusan bekapcsolódik a LED-es lámpa. Az olvasólámpa kikapcsolásához hajtsd le teljesen a napelemet. A világítás fényereje lassan csökkenhet, ha az akkumulátor töltöttsége közel áll a lemerüléshez.

Vigyázat: a sérülések elkerülése érdekében legyen óvatos, és ne hagyja, hogy a LED-fény közvetlenül a szemébe világítson.

Külső eszköz (power bank) töltése: Használj USB-kábelt egy külső eszköz töltéséhez (nem tartozék), csatlakoztasd a kábel egyik végét a készülék USB-kimeneti portjához, a másik végét pedig a külső eszközhöz. A töltés automatikusan elindul. Az USB töltési teljesítménye 5 V/1 A.

Az eltérő kialakítás vagy márka miatt nem garantált az összes USB-csatlakozóval működő eszköz töltése. Az alacsony feszültség és az akkumulátorvédelem miatt nem lehet külső eszközt tölteni, ha a készülék akkumulátorának töltöttségi szintje 25%-nál alacsonyabb.

SOS riasztás jelzése: Vészhelyzetben nyomd meg hosszabb ideig (3 másodpercig) az SOS gombot, hogy aktiváld az SOS riasztójelzést, amely villogó lámpa és hangos hangjelzés formájában jelentkezik. A riasztásjelzés kikapcsolásához nyomd meg ismét az SOS gombot.

Problémamegoldás

1. A rádió nem kapcsolható be

- A. Ellenőrizd a készülék hangerejét, és szükség esetén állítsd be.
- B. Kérjük, töltsd fel a készüléket, ha az akkumulátor töltöttsége alacsony.

2. Zaj a rádióállomás hátterében.

- A. A jobb vétel érdekében próbáld meg beállítani az antenna irányát.
- B. Próbáld meg lépéses üzemmódban beállítani a rádiófrekvenciát.

Műszaki adatok:

Áramforrás: DC IN 5V/1A, USB Type C.

FM sávzélesség: 87,5 ~ 108,0 MHz.

AM sávzélesség: 522 – 1620 KHz;

USB töltés kimenet: 5V/1A

Akkumulátor: 3,7V/2000 mA.

Akkumulátor töltési idő: 4 ~ 5 óra (körülbelül)

Lejátszási idő akkumulátorról: 10 ~ 15 óra a hangerő függvényében

Kimeneti teljesítmény: 1 W, RMS

Napelem mérete: 68*26mm.

Vízállóság: IPX4

Az SOS riasztás hangereje: 110 dB

Olvasólámpa: 0,8 W

Lámpa: 0,8 W

Áramfelvétel: 8 W

Teljesítményfelvétel készenléti állapotban: <0,5 W

(A fenti specifikáció előzetes értesítés nélkül frissíthető.)

Važne informacije

- Sačuvajte operativne upute i sigurnosne informacije kako bi se ih moglo koristiti u budućnosti.
- Nemojte dopustiti da na uređaj kapa ili proliva se bilo koja tekućina.
- Ne smije se također koristiti na vlažnim mjestima, kao što su npr. kupaonica.
- Ne postavljajte uređaj na sljedećim mjestima:
- Izložen suncu ili blizu grijalica.
- Na vrh druge stereo opreme koja generira toplinu.
- Tako da blokira ventilaciju ili u prašnjavom mjestu.
- U okružju izloženom neprekidnim vibracijama.
- U područjima visoke vlage.
- Ne postavljajte uređaj blizu otvorenog plamena ili otvorene vatre.
- Uređaj se može koristiti samo na način opisan u ovim uputama.
- Prije prvog uključivanja napajanja, pobrinite se da je napajanje ispravno pripojeno.
-

Iz sigurnosnih razloga, nemojte skidati poklopce ili pristupiti unutrašnjosti uređaja. Uređaj smije popravljati samo kvalificirano servisno osoblje.

Nemojte rastavljati uređaj ili otvarati njegovo kućište, jer unutra nema dijelova koje bi se moglo popraviti od strane korisnika. ržavanje i popravak opreme izvrši isključivo kvalificirano servisno osoblje.

Sigurnosne upute

1. Pročitajte upute - prije uporabe stroja, pročitajte sve upute i informacije o sigurnosti.
2. Sačuvajte ove upute - zadržite upute za upotrebu i održavanje kako bi se ih moglo koristiti u budućnosti.
3. Poštujte upozorenja - slijedite sva upozorenja objavljena na uređaju te koje se nalaze u uputama.
4. Slijedite upute - slijedite upute i preporuke za korisnike.
5. Montaža - montirajte uređaj prema uputama proizvođača.
6. Izvori energije - uređaj treba napajati samo iz izvora koji je naveden na naljepnicama na kabelu napajanja. Ako niste igurni koju vrstu napajanja ima vaša kuća, obratite se prodavatelju ili lokalnoj energetskej tvrtki.
7. Voda i vlaga - kako bi se smanjio rizik od požara ili električnog udara, nemojte izlagati uređaj kiši, vlazi i vodi, na primjer u sauni ili u kupaonici. Ne koristite ovaj proizvod u blizini vode, primjerice blizu kade, umivaonika, sudopera ili kade za pranje rublja, u vlažnom podrumu ili blizu bazena (ili u drugim sličnim mjestima).
8. Ulaz predmeta i tekućine - nikada ne otipajte predmete bilo koje vrste u ovaj proizvod kroz otvore, jer mogu dodirivati opasne tačke napona ili delove kratkog spoja koji mogu dovesti do požara ili električnog udara. Nikada ne prosipajte tečnost bilo koje vrste na proizvodu. Nemojte postavljati bilo koji predmet koji sadrži tečnost na vrhu proizvoda.
9. Servisiranje - ne pokušavajte pogledati unutrašnjost uređaja sami. Otvaranje poklopca može uzrokovati opasne napone i izložiti vas drugim opasnostima. Održavanje i popravak opreme vrši isključivo kvalificirano servisno osoblje.
10. Rezervni dijelovi - tijekom zamjene dijelova, treba provjeriti dla li servisera je koristio rezervne dijelove koje preporučuje proizvođač ili dijelove koje su identične originalnim dijelom. Izrada zamjene neodobrenih rezervnih dijelova ugrožava od požara, strujnog udara ili drugih opasnosti.
11. Maksimalna temperatura okoline uređaja je 35°C
12. Savjeti za elektrostatička pražnjenja - ako se rad prekine zbog elektrostatičkog pražnjenja, isključite uređaj ponovno ili premjestiti ga na drugo mjesto.

13. Baterija

- Baterije se ne smije izlagati pretjeranoj toplini, npr. suncu, vatri i sličnim uvjetima.
- Kod zbrinjavanja baterije, obratite pažnju na aspekte okoliša.
- Ponašajte se oprezno tijekom korištenjem baterija: kako bi se spriječilo curenje baterije, koje može uzrokovati ozljede ili oštećenja na uređaju:
 - Pri umetanju baterija obratite pažnju na polaritet (+ i -).
 - Nemojte koristiti različite baterije u isto vrijeme - stare i nove, alkalne baterije, standardne it
 - Izvadite baterije iz uređaja kad se ga neće koristiti duže vrijeme.

UPOZORENJE

Uređaj ne smije biti korišten od strane osoba (uključujući djecu) sa smanjenim fizičkim, osjetilnim ili mentalnim sposobnostima te osoba s nedovoljnim znanjem i iskustvom, ako nisu one pod nadzorom osobe odgovorne za njihovu sigurnost i nisu obučeni o tome kako sigurno koristiti uređaj. Prisutnost odraslih je potrebna ako uređaj koriste djeca; ovo će osigurati sigurnu uporabu uređaja.

- Nikada ne ostavljajte stroj da radi bez nadzora! Isključite uređaj kada nije u uporabi, čak i za kratko vrijeme.
- Uređaj se ne može upravljati putem vanjskog sata s timerom, ili posebnim sustavom daljinskog upravljanja.
- Da bi se izbjegla opasnost u slučaju štete za zamjenu kabela napajanja treba se obratiti proizvođaču, ovlaštenom servisu ili drugim stručnim osobama.
- Prije uporabe uređaja, provjerite je li napon odgovara naponu koji je nastao u mrežnom naponu.
- Kako biste spriječili požar ili strujni udar, uređaj mora biti zaštićen od žarišta, kiše, vlage i prašine.
- Nemojte da uređaj izlažite jakim magnetskim poljima.
- Nemojte da uređaj stavljajte izravno na pojačalu ili prijammniku.
- Ne postavljajte uređaj na vlažnom mjestu, jer vlaga ima štetan učinak na električne komponente.
- Dovođenje uređaja iz hladnog u toplo vlažnom mjestu može uzrokovati kondenzaciju na leći unutar playera. U ovom slučaju, uređaj neće raditi ispravno. Uređaj se mora ostaviti uključen oko jedan sat kako bi se omogućilo isparavanje vlage.
- Izbjegavajte korištenje kemijskih otapala, jer mogu oštetiti boju kućišta. Uređaj se obriše čistom, suhom ili vlažnom krpom.

NAPOMENA



Izjava

Niže navedenim Blaupunkt Competence Center 2N-Everpol Sp. z o.o. izjavljuje da je ovaj proizvod u skladu sa zahtjevima i drugim relevantnim odredbama Direktive 2014/53/EU. Za potpunu Izjavu o sukladnosti posjetite stranicu www.blaupunkt.com na kartici proizvoda. Odgovorni subjekt: 2N-Everpol Sp. Z o.o.

Puławska 403A, 02-801 Varšava, Poljska

Telefon: +48 22 688 08 00, e-mail: info@everpol.pl



Proizvod je izrađen od visokokvalitetnih materijala i dijelova koji se mogu reciklirati i ponovo upotrijebiti.



Ako se na vašem uređaju nalazi simbol prekrížene kante za smeće, to znači da je proizvod pokriven odredbama Europske direktive 2012/19/EU. Na temelju toga, slijedite lokalne propise i upoznajte se sa zahtjevima za vaš lokalni sustav prikupljanja električnog i elektroničkog otpada i, u slučaju ovog proizvoda, pridržavajte ih se.

NE ODLAGAJTE OVAJ PROIZVOD SA KUĆNIM OTPADOM!

OVAJ PROIZVOD SADRŽI OPASNE TVARI, SMJESE I KOMPONENTE KOJE, AKO SU NEDOVLAŠTENE, MOGU BITI IZVOR POTENCIJALNIH EFEKATA NA PRIRODNI OKOLIŠ I ZDRAVLJE LJUDI!

Ispravno zbrinjavanje iskorištenog proizvoda spriječit će negativne učinke na okoliš i ljudsko zdravlje.



Uređaj je opremljen sa baterijama obuhvaćenim Europskom direktivom 2006/66/EC. Baterije se ne smije odlagati zajedno s komunalnim otpadom. Molimo pogledajte lokalne propise o zasebnom prikupljanju baterija jer ispravnim odlaganjem spriječit ćete potencijalne negativne posljedice na okoliš i zdravlje ljudi.

Informacije o zaštiti okoliša

Paket uključuje samo nužne komponente. Svaki napor je napravljen da bit tri sastavni komponenti paketa lako odvojili: karton (kutija), polistirenska pjena (zaštita unutra) i polietilen (vrećica, zaštitna folija). Uređaj je izrađen od materijala koje se može reciklirati i ponovo upotrijebiti nakon demontaže od strane specijalizirane tvrtke. Poštujte lokalne propise o raspolaganju iskorišćenih ambalažnih materijala, baterija i nepotrebne opreme. Snimanje i reprodukcija materijala može zahtijevati pristanak. Vidi Zakon o autorskim pravima i prava izvođača/umjetnika.

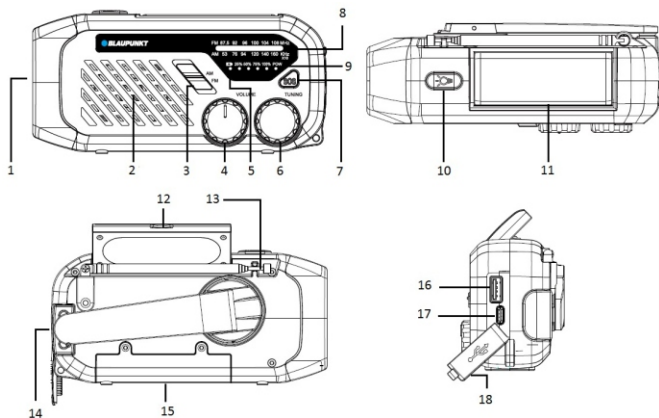
Napomena o ERP2 (oprema koja se odnosi na energiju)

Ovaj ekodizajnirani uređaj zadovoljava zahtjeve 2. faze Uredbe Komisije (EZ) br. 1275/2008 kojom se provodi Direktivu 2009/125/EZ o potrošnji energije od strane isključenih i elektroničkih uređaja ili uređaja u modu čekanja za uredsku i kućnu uporabu.

Hvala vam što ste odabrali naš model. Pažljivo pročitajte i shvatite ove upute prije uporabe uređaja. Sačuvajte upute za buduću uporabu. Ovaj proizvod sadrži sljedeće glavne funkcije.

- AM/FM radio za prijem alarmnih poruka u stvarnom vremenu.
- SOS alarm daje signal opasnosti za dobivanje pomoći u opasnoj situaciji.
- Ugrađena svjetiljka i svjetlo za čitanje pružaju osvjetljenje u mraku.
- Solarna ploča i ručna poluga stvaraju snagu za punjenje baterije.
- Podržava USB punjenje (power bank) za drugi uređaj.
- IPX4 vodootporan.
- Priključak za punjenje tipa C DC 5V.

Položaj kontrolora



- 1- Svjetiljka; 2- Zvučnik; 3- AM/FM prekidač radiofrekvencijskog raspona;
 4- Uključivanje/isključivanje napajanja, regulator glasnoće;
 5- Indikator stanja baterije; 6- Tipka za podešavanje radijske frekvencije;
 7- Tipka za aktiviranje signalizacije SOS alarma; 8- Ljestvica radijskih frekvencija;
 9- Indikator uključeno/isključeno i razina napunjenosti baterije;
 10- Gumb za uključivanje/isključivanje svjetiljke; 11- Solarna ploča;
 12- Ručka za otvaranje svjetiljke za čitanje; 13- Radio antena;
 14- Poluga za ručni sustav punjenja; 15- Baterijski pretinac;
 16- 5V/1A USB – izlazni priključak za punjenje vanjskih uređaja;
 17- DC IN priključak za napajanje 5V USB-C priključak;
 18- Gumeni čep za priključke za punjenje;

Baterijsko napajanje i punjenje

Uređaj ima ugrađenu litij-ionsku bateriju koja se može više puta puniti. Prije uporabe radija možete odabrati jedan od sljedećih načina punjenja baterije.

USB mrežno punjenje (DC IN 5 V/1 A): otvorite gumeni poklopac na desnoj strani radija, upotrijebite isporučeni USB kabel za napajanje tipa C, spojite priključak tipa C na uređaj, a drugi kraj spojite na USB punjač (možete koristiti bilo koji USB punjač ili USB utičnicu na računalu pod uvjetom da zadovoljavaju sljedeće parametre punjenja: USB: DC5V, maks. 2A). Zatim spojite USB punjač na kućni izvor napajanja. LED indikator razine napunjenosti baterije počeo će treperiti plavo, i prestat će treperiti kad se baterija potpuno napuni. Vrijeme punjenja baterije je oko 4 ~ 5 sati pomoću punjača od 5V/1 A.

Punjenje pomoću poluge: izvucite ručicu i počnite je okretati u smjeru kazaljke na satu ili u suprotnom smjeru kako biste generirali električnu energiju i napunili bateriju. Tijekom punjenja, led indikator će svijetliti plavo. Nastavite okretati ručicu 3–5 minuta (ukupno 360 okretaja ili više), generirana snaga može biti dovoljna za oko 30 minuta reprodukcije radija na srednjoj glasnoći ili 30–40 minuta u slučaju osvjetljenja svjetiljke. Jasnoća rasvjete može polako izbljediti zbog pada razine napunjenosti baterije. Pri punjenju polugom, osvjetljenje se može koristiti istodobno.

Punjenje pomoću solarne ploče: ugrađena baterija može se napuniti solarnom pločom stavljanjem uređaja pod izravnu sunčevu svjetlost; tijekom punjenja led indikator punjenja baterije svijetlit će plavo. Prije punjenja prvo uklonite zaštitnu foliju sa solarne ploče. Ovisno o vremenskim uvjetima, baterija će biti potpuno napunjena nakon približno 60 sati neprekidnog punjenja na temelju AM1.5 solarne atmosferske mase, intenziteta svjetlosti od 1000 W/m² i temperature od 25°C.

Razina napunjenosti baterije: samo približno stanje napunjenosti baterije može se odrediti pomoću indikatora napunjenosti baterije. Imajte na umu da indikator pruža samo približne podatke.

Napomene:

- Kad je razina napunjenosti baterije niska, LED indikator stanja baterije počeo će treperiti; i nakon nekog vremena, radio će se automatski isključiti. Napunite tada bateriju.
- Kad je razina napunjenosti baterije vrlo niska (npr. Kada se uređaj ne može uključiti), punjenje pomoću solarne ploče možda neće biti dostupno. Da biste aktivirali bateriju, prvo napunite uređaj ručnom polugom ili USB punjačem.
- Nemojte puniti uređaj polugom ili solarnom pločom dok puniti napajanje pomoću USB-C priključka.
- Dugo punjenje i pražnjenje baterije utječe na njezin vijek trajanja i prirodno skraćuje vrijeme reprodukcije. Imajte na umu da to nije kvar i ne može biti osnova za jamstveni zahtjev.

Rukovanje FM radio prijemnikom

Prije slušanja radija, potpuno rasklopite antenu i pokušajte postaviti uređaj pored prozora za najbolji mogući radijski prijem. Okrenite regulator glasnoće kako biste uključili uređaj i podesili izlaznu razinu glasnoće. Pomaknite prekidač AM/FM za odabir odgovarajućeg frekvencijskog raspona. Polako okrenite tipku za podešavanje radijske frekvencije. Za isključenje uređaja okrenite regulator glasnoće u smjeru suprotnom od kazaljke na satu. Rad AM radija sličan je radu FM radija.

Napomene: Prilikom punjenja ili pražnjenja radija mogu se pojaviti pozadinske smetnje, što je normalno i ne ukazuje na kvar. Možete odabrati i prebaciti se na postaju sa snažnim signalom slušanja.

Svjetiljka i svjetlo za čitanje: Pritisnite i zadržite tipku svjetiljke da biste je uključili, pritisnite je nekoliko puta da biste promijenili način osvjetljenja između dugog svjetla/kratkog svjetla/istodobnog dugog svjetla i kratkog svjetla/treperećeg svjetla i isključite svjetiljku. Pomaknite ručicu za otvaranje svjetla za čitanje kako biste otvorili solarnu ploču i automatski uključili led svjetlo. Potpuno preklopote solarnu ploču kako biste isključili svjetlo za čitanje. Jasnoća rasvjete može se polako smanjivati kad je razina napunjenosti baterije blizu iscrpljenosti.

Oprez: Budite oprezni i ne dopustite da led svjetlo bude usmjeren izravno u oči kako biste izbjegli ozljede.

Punjenje vanjskog uređaja (Power Bank): Upotrijebite USB kabel za punjenje vanjskog uređaja (nije isporučen), spojite jedan kraj kabela na USB izlazni priključak ovog uređaja, a drugi kraj na vanjski uređaj. Punjenje će započeti automatski. Nazivna moć USB punjenja je 5V/1 A. Ne jamčimo punjenje svih USB uređaja zbog različite konstrukcije ili marke. Neće biti moguće napuniti vanjski uređaj kada je razina baterije ovog uređaja manja od 25% zbog niskog napona i zaštite baterije.

Signalizacija SOS alarma: U slučaju nužde, pritisnite tipku SOS duže (3 sekunde) za aktiviranje SOS alarma, u obliku trepereće svjetiljke i glasnog zvučnog signala. Ponovno pritisnite tipku SOS kako biste isključili alarmni signal.

Rješavanje problema

1. Radio se ne može uključiti

- A. Provjerite razinu glasnoće uređaja i eventualno je podesite.
- B. Napunite uređaj u slučaju niske razine napunjenosti baterije.

2. Pozadinska buka radijske postaje.

- A. Pokušajte podesiti usmjerenost antene za bolji prijem.
- B. Pokušajte podesiti radijsku frekvenciju u načinu koraka.

Specifikacija:

Izvor napajanja: DC IN 5V/1A, USB tipa C.

FM frekvencija: 87,5 ~ 108,0 MHz.

AM frekvencija: 522 ~ 1620 KHz.

USB izlaz za punjenje: 5V/1A

Baterija: 3,7V/2000 mA.

Vrijeme punjenja baterije: 4 ~ 5 sati (približno)

Trajanje reprodukcije s baterijskim napajanjem: 10 ~ 15 sati, ovisno o razini glasnoće.

Izlazna snaga: 1W, RMS

Dimenzija solarne ploče: 68*26mm.

Otpornost na vodu: IPX4

Glasnoća SOS alarma: 110dB

Svjetlo za čitanje: 0,8 W

Svjetiljka: 0,8 W

Potrošnja energije: 8 W

Potrošnja moći u režimu pripravnosti: < 0,5 W

(Gore navedena specifikacija može se ažurirati bez prethodne obavijesti.)

Informații importante

- Instrucțiunile de operare și informațiile referitoare la siguranță trebuie păstrate în scopul folosirii lor în viitor.
- Nu permiteți ca pe dispozitiv să picure sau să se verse vreun lichid.
- Nu îl folosiți în locuri umede, cum ar fi de ex. sala de baie.
- Dispozitivul nu poate fi montat în următoarele locuri:
- Expus la lumina directă a soarelui sau în apropierea caloriferelor.
- Plasat deasupra unui alt dispozitiv stereofonic care emite căldură.
- Blocând ventilația sau într-un loc prăfuit.
- În locuri expuse la vibrații constante.
- În locuri cu umiditate ridicată.
- Nu așezați dispozitivul în apropierea lumânărilor sau a focului deschis.
- Dispozitivul poate fi folosit exclusiv în modul descris în instrucțiunile de mai jos.
- Înainte de prima pornire, asigurați-vă că sursa de alimentare este conectată în mod corespunzător.

Din motive de securitate, nu demontați carcasa și nu încercați să accesați interiorul dispozitivului. Dispozitivul trebuie reparat de personalul calificat din service.

Nu demontați și nu deschideți carcasa, deoarece în interior nu există elemente ce ar putea fi reparate de utilizator. De mentenanță și repararea echipamentului se ocupă exclusiv angajații calificați ai service-ului.

INSTRUCȚIUNI REFERITOARE LA SIGURANȚĂ

1. Citiți instrucțiunile – înainte de utilizarea dispozitivului, citiți în întregime instrucțiunile de utilizare, precum și informațiile referitoare la siguranță.
2. Urmați instrucțiunile – păstrați instrucțiunile de utilizare și operare în scopul folosirii lor în viitor.
3. Respectați avertismentele – procedați conform tuturor avertismentelor plasate pe dispozitiv, precum și conform instrucțiunilor de utilizare.
4. Urmați instrucțiunile – procedați conform instrucțiunilor de operare și indicațiilor pentru utilizator.
5. Instalare – setați dispozitivul conform instrucțiunilor producătorului.
6. Surse de alimentare – dispozitivul trebuie alimentat exclusiv de la sursa cu parametrii indicați în marcasele de pe cablul de alimentare. Dacă utilizatorul nu este sigur de tipul de alimentare de care dispune acasă, trebuie să contacteze vânzătorul dispozitivului sau furnizorul local de energie electrică.
7. Apă și umezeală – pentru a reduce riscul de incendiu sau electrocutare, nu expuneți dispozitivul la ploaie, apă și umiditate directă, ca de ex. în saună sau baie. Nu folosiți dispozitivul în apropierea apei, de exemplu lângă cadă, lavoar, chiuveta de bucătărie, într-o pivniță umedă sau în apropierea unei piscine (sau în locuri similare).
8. Obiecte și lichide în dispozitiv – nu trebuie forțate niciun fel de obiecte prin deschiderile dispozitivului, deoarece acestea pot să intre în contact cu punctele de tensiune periculoasă și cu componentele, ceea ce poate provoca incendiu sau electrocutare. În niciun caz nu vărsați niciun fel de lichide pe suprafața dispozitivului. Nu puneți pe suprafața dispozitivului obiecte ce conțin lichide.
9. Servisare – nu încercați să serviți singur dispozitivul. Deschiderea capacului poate duce la contactul cu o tensiune periculoasă și poate expune utilizatorul la alte pericole. De mentenanță și repararea echipamentului se ocupă exclusiv angajații calificați ai service-ului.
10. Piese de schimb – la înlocuirea pieselor, trebuie verificat dacă angajatul service-ului a folosit piesele de schimb recomandate de producător sau dacă aceste piese sunt identice cu cele originale. Înlocuirea cu piese neaprobate poate duce la incendii, electrocutare sau alte pericole.
11. Temperatura maximă ambientă pentru dispozitiv este de 35°C.
12. Instrucțiuni referitoare la descărcările electrostatice – dacă funcționarea dispozitivului este perturbată de descărcări electrostatice, acesta trebuie oprit și repornit sau mutat în alt loc.

13. Bateria

- Bateriile nu pot fi expuse la căldură excesivă, cum ar fi razele de soare, foc, ș.a.
- Când aruncați bateriile, acordați atenție aspectelor legate de protecția mediului.
- Avertisment referitor la folosirea bateriei: pentru a nu permite pierderea etanșeității bateriei, ceea ce poate provoca vătămări corporale sau deteriorare a dispozitivului:
 - În timpul introducerii bateriei, respectați polaritatea acesteia (+ și -).
 - Nu folosiți în același timp baterii diferite — vechi și noi, baterii standard și alcaline, ș.a.
 - Scoateți bateriile din dispozitiv, atunci când acesta nu este folosit pentru o perioadă mai lungă.

ATENȚIE

Dispozitivul nu trebuie folosit de persoanele (inclusiv copiii) cu capacități fizice, senzoriale sau mentale reduse, precum și de persoanele cu cunoștințe și experiență insuficiente, în cazul în care nu se află sub supravegherea unei persoane responsabile pentru siguranța lor și nu au fost instruite cum să folosească dispozitivul în condiții de siguranță. Prezența persoanelor adulte este necesară, dacă dispozitivul este folosit de copii; aceasta va permite o folosire în condiții de siguranță a dispozitivului.

- Nu lăsați dispozitivul nesupravegheat în timpul funcționării! Dispozitivul trebuie închis când nu este folosit, chiar și pentru o perioadă scurtă de timp.
- Dispozitivul nu poate fi folosit prin intermediul unui temporizator extern și nici cu ajutorul unui sistem separat cu comandă de la distanță.
- Pentru evitarea pericolului în cazul deteriorării cablului de alimentare, înlocuirea trebuie efectuată de producător, de punctul autorizat de service sau de o altă persoană calificată în acest sens.
- Înainte de a începe deservirea dispozitivului, trebuie verificat dacă tensiunea acestuia corespunde tensiunii din rețeaua locală de alimentare.
- Pentru a evita incendiile sau electrocutarea, dispozitivul trebuie protejat împotriva locurilor fierbinți, ploii, umezelii și prafului.
- Nu expuneți dispozitivul la câmpuri magnetice puternice.
- Nu așezați dispozitivul direct pe amplificator sau amplituner.
- Nu așezați dispozitivul într-un loc umed, deoarece umiditatea are efect dăunător asupra componentelor electrice.
- După mutarea dispozitivului dintr-un loc rece către un loc cald sau un loc umed, se poate forma condens pe lentila din interiorul playerului. În această situație dispozitivul nu va funcționa corect. Lăsați dispozitivul să funcționeze aproximativ o oră pentru a permite evaporarea umidității.
- Nu curățați dispozitivul cu solvenți chimici, deoarece aceștia pot distruge lacul carcasei. Dispozitivul se curăță cu o cârpă curată, uscată sau ușor umezită.

ATENȚIE



Declarație

Prin prezenta Blaupunkt Competence Center 2N-Everpol Sp. z o.o. [SRL] declara că acest dispozitiv este în conformitate cu cerințele și alte dispoziții corespunzătoare ale directivei 2014/53 / UE. Declarația completă de conformitate poate fi obținută pe pagina www.blaupunkt.com în secția produsului.

Entitate responsabilă: 2N-Everpol Sp. z o.o.

Puławska 403A, 02-801 Varșovia, Polonia

Telefon: +48 22 688 08 00, e-mail: info@everpol.pl



Produsul a fost realizat din materiale și componente de înaltă calitate, ce pot fi reciclate și reutilizate.



Dacă pe dispozitiv există un semn de gunoi tăiat cu roți, înseamnă că produsul este acoperit de prevederile Directivei Europene 2012/19/UE. Pe baza acestui lucru, vă rugăm să respectați reglementările locale și să vă familiarizați cu cerințele pentru sistemul dvs. local de colectare a deșeurilor electrice și electronice și, în cazul acestui produs, să le respectați.

**NU ARUNCAȚI ACEST PRODUS CU DEȘEURUL MENAJAR!
ACEST PRODUS CONȚINE SUBSTANȚE, AMESTECURI ȘI COMPONENTE PERICULOASE CARE,
DACĂ NEAUTORIZATE, POT FI O SURSA DE EFECTE POTENȚIALE ASUPRA MEDIULUI NATURAL ȘI
A SĂNĂTĂȚII UMANE!**

Eliminarea corectă a produsului folosit va preveni efectele negative asupra mediului și sănătății umane.



Dispozitivul este echipat cu baterii care fac obiectul directivei europene 2006/66/EC. Bateriile nu pot fi aruncate împreună cu deșeurile menajere. Consultați reglementările locale privind colectarea separată a bateriilor, deoarece eliminarea corectă va împiedica potențialele consecințe negative pentru mediul natural și sănătatea umană.

Informații privind protecția mediului înconjurător

Ambalajul conține doar elementele necesare. S-au făcut toate eforturile ca cele trei materiale componente ale ambalajului să fie ușor de separat: cutia de carton (cutia), spuma de polistiren (protecție interioară) și polietilena (pungi, folie protectoare). Dispozitivul a fost produs din materiale ce pot fi reciclate și reutilizate după demontarea lor de către o firmă specializată. Trebuie respectate reglementările locale referitoare la eliminarea materialelor de ambalare, bateriilor folosite și a echipamentelor inutile.

Înregistrarea și redarea materialelor poate necesita obținerea unei autorizații. Consultați legea referitoare la drepturile de autor și drepturile executanților / artiștilor.

Remarcă referitoare la ERP2 (dispozitive legate de energie)

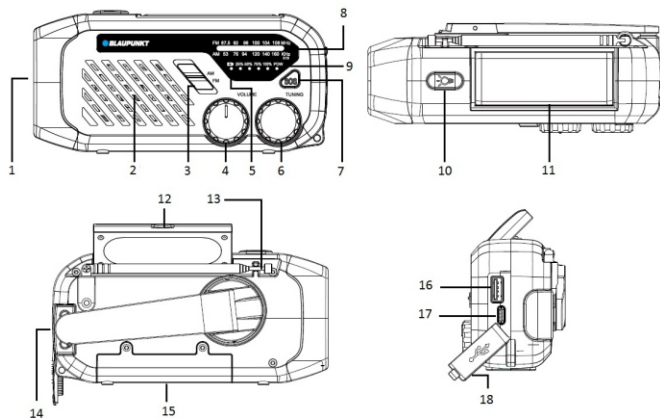
Prezentul dispozitiv cu ecoproiect îndeplinește cerințele etapei 2 din Regulamentul Comisiei (CE) nr 1275/2008 care introduce directiva 2009/125/CE referitoare la consumul de energie al dispozitivelor electronice de birou și de uz casnic, închise sau aflate în regim de stand by.

Vă mulțumim că ați ales modelul nostru. Vă rugăm să citiți cu atenție aceste instrucțiuni înainte de a porni dispozitivul. Păstrați manualul pentru a-l putea folosi în viitor.

Acest produs include următoarele funcții principale.

- Radioul AM/FM pentru recepționarea în timp real a mesajelor de urgență.
- Alarma SOS asigură un semnal de urgență pentru a obține ajutor într-o situație periculoasă.
- O lanternă încorporată și o lampă de lectură asigură iluminarea în întuneric.
- Panou solar și manivelă manuală pentru a genera energie pentru încărcarea bateriei.
- Asigură încărcarea USB (power bank) pentru un alt dispozitiv.
- Rezistență la apă IPX4
- Port de încărcare DC 5V tip C.

Localizarea elementelor de control



- 1- Lanternă; 2- Difuzor; 3- Comutator de frecvențe radio AM/FM;
 4- Pornire/oprire, buton de volum; 5- Indicator de încărcare a bateriei;
 6- Butonul de reglare a frecvenței radio;
 7- Buton pentru a activa semnalizarea alarmei SOS; 8- Scala de frecvență radio;
 9- Indicator de pornire/oprire și de nivel de încărcare a bateriei;
 10- Buton pentru a porni/opri lanterna; 11- Panou solar;
 12- Mâner pentru pornirea lămpii de lectură; 13- Antena radio;
 14- Manivelă pentru sistemul de încărcare manuală; 15- Compartimentul bateriei
 16- 5V/1A USB - port de ieșire pentru încărcarea dispozitivelor externe;
 17- Conector de alimentare DC IN 5V Port USB-C;
 18- Capac de cauciuc pentru porturile de încărcare;

Alimentare cu baterie și încărcare

Dispozitivul are încorporată o baterie reîncărcabilă litiu-ion. Înainte de a folosi aparatul radio, puteți alege una dintre următoarele modalități de încărcare a bateriei.

Încărcare de la rețea prin USB (DC IN 5V/1 A): deschideți capacul de cauciuc pe partea dreaptă a radioului, utilizați cablul de alimentare USB de tip C furnizat, conectați portul de tip C la dispozitiv, iar celălalt capăt conectați la încărcătorul USB (puteți utiliza orice încărcător USB sau priză USB de pe computer, cu condiția ca acestea să respecte următorii parametri de încărcare: USB: DC5V, max. 2A). Apoi conectați încărcătorul USB la o sursă de alimentare de curent alternativ. Indicatorul LED al nivelului de încărcare a bateriei va începe să clipească albastru și va înceta să mai clipească după încărcare completă. Timpul de încărcare a bateriei este de aproximativ 4 ~ 5 ore folosind un încărcător de 5V/1 A.

Încărcare cu manivela: scoateți manivela și începeți să o rotiți în sensul acelor de ceasornic sau în sens invers pentru a genera electricitate și a încărca bateria. În timpul încărcării, se va aprinde indicatorul LED albastru. Continuați să rotiți manivela manuală timp de 3-5 minute (360 de rotații sau mai mult în total), energia generată poate fi suficientă pentru aproximativ 30 de minute de redare radio la volum mediu sau 30-40 de minute dacă este utilizată lanternă. Luminozitatea iluminării poate să se estompeze încet din cauza scăderii încărcării bateriei. În timp ce încărcați cu manivela, puteți utiliza iluminatul în același timp.

Încărcare prin intermediul unui panou solar: bateria încorporată poate fi încărcată prin intermediul unui panou solar, plasând dispozitivul sub lumina directă a soarelui; în timpul încărcării, LED-ul de încărcare a bateriei se va aprinde albastru. Înainte de încărcare, îndepărtați mai întâi folia de protecție de pe panoul solar. În funcție de condițiile meteorologice, bateria va fi complet încărcată după aproximativ 60 de ore de încărcare continuă pe baza masei atmosferice a soarelui AM1,5, a intensității luminoase 1000W/m² și a temperaturii 25 °C.

Nivel de încărcare a bateriei: indicatorul nivelului de încărcare a bateriei poate indica doar o stare orientativă a stării de încărcare a bateriei. Trebuie reținut că indicatorul oferă doar date aproximative.

Note:

- Atunci când nivelul de încărcare a bateriei este scăzut, indicatorul LED al nivelului de încărcare a bateriei începe să clipească; iar radioul se va opri automat într-o clipă. În acest caz bateria trebuie reîncărcată.
- Atunci când nivelul de încărcare a bateriei este foarte scăzut (de ex., atunci când dispozitivul nu poate fi pornit), este posibil ca încărcarea cu ajutorul panoului solar să nu fie disponibilă. Pentru a activa bateria, dispozitivul trebuie mai întâi încărcat cu ajutorul manivelei sau al unui încărcător USB.
- Nu încărcați dispozitivul cu ajutorul unei manivele sau al unui panou solar, atunci când îl încărcați de la rețea folosind portul USB-C.
- Încărcarea și descărcarea îndelungată a bateriei afectează durata de viață a acesteia și reduce în mod natural timpul de redare. Trebuie să rețineți că acest lucru nu reprezintă o defecțiune și nu poate fi temeiul unei cereri de garanție.

Utilizarea radioului

Înainte de a asculta radioul, extindeți complet antena și încercați să poziționați aparatul lângă o fereastră pentru a obține cea mai bună recepție radio posibilă. Rotiți butonul de volum pentru a porni aparatul și reglați volumul de ieșire. Glisați comutatorul AM/FM pentru a selecta intervalul de frecvențe dorit. Rotiți încet butonul de reglare pentru a regla frecvența radio. Rotiți butonul de volum în sens invers acelor de ceasornic până la capăt pentru a opri aparatul. Funcționarea radioului AM este similară cu cea a radioului FM.

Note: În timp ce radioul se încarcă sau se descarcă, este posibil să apară zgomot de fundal, ceea ce este normal și nu indică o defecțiune. Puteți selecta și comuta la un post cu un semnal puternic pentru a-l asculta.

Lanternăși lampă de lectură: apăsați și mențineți apăsată tasta lanternei pentru a o porni, apăsați-o în mod repetat pentru a comuta modul de iluminare între lumină lungă/lumină scurtă/lumină lungă și lumină scurtă/simultană/lumină intermitentă și opriți lanterna. Glisați mânerul de deschidere a lămpii de lectură pentru a desface panoul solar și pentru a porni automat lampa LED. Strângeți complet panoul solar pentru a opri lampa de lectură. Luminozitatea iluminării poate scădea încet atunci când nivelul de încărcare a bateriei este aproape de a se epuiza.

Notă: aveți grijă și nu lăsați lumina LED să fie îndreptată direct în ochi pentru a evita leziuni.

Încărcarea unui dispozitiv extern (power bank): Utilizați un cablu USB pentru a încărca un dispozitiv extern (nu este inclus), conectați un capăt al cablului la portul de ieșire USB al acestui dispozitiv, iar celălalt capăt conectați la dispozitivul extern. Încărcarea va începe automat. Puterea nominală de încărcare USB este de 5V/1 A.

Încărcarea tuturor dispozitivelor alimentate prin USB nu este garantată din cauza construcției sau mărcii diferite. Nu va fi posibilă încărcarea unui dispozitiv extern atunci când nivelul de încărcare a bateriei acestui dispozitiv este mai mic de 25 % din cauza tensiunii scăzute și a protecției bateriei.

Semnalizare de alarmă SOS: Într-o situație de urgență, apăsați butonul SOS pentru mai mult timp (3 secunde) pentru a activa semnalul de alarmă SOS, sub forma unei lanterne intermitente și a unui semnal sonor puternic. Apăsați din nou butonul SOS pentru a dezactiva semnalizarea de alarmă.

Soluționarea problemelor

1. Radioul nu poate fi pornit

- A. Verificați nivelul de volum al aparatului și reglați-l dacă este necesar.
- B. Vă rugăm să încărcați aparatul dacă nivelul de încărcare a bateriei este scăzut.

2. Zgomotul de fundal al postului radio.

- A. Încercați să ajustați direcția antenei pentru a obține o recepție mai bună.
- B. Încercați în modul "pas cu pas" să reglați frecvența radio.

Specificație:

Sursă de alimentare: DC IN 5V/1A, USB tip C.

Frecvență FM: 87,5 ~ 108,0 MHz.

Frecvență AM: 522 ~ 1620 KHz.

Ieșire de încărcare USB: 5V/1A

Baterie: 3,7 V/2000 mA.

Timp de încărcare a bateriei: 4 ~ 5 ore (aproximativ)

Durata de redare pe baterie: 10 ~ 15 ore în funcție de nivelul volumului.

Putere de ieșire: 1 W, RMS

Dimensiunea panoului solar: 68*26mm.

Rezistență la apă: IPX4

Volumul semnalului de alarmă SOS: 110dB

Lampă de lectură: 0,8 W

Lanternă: 0,8 W

Pobór mocy: 8 W

Consumul de energie în modul standby: <0,5 W.

(specificația de mai sus poate fi actualizată fără o notificare prealabilă).

Важна информация

- Запазете инструкцията за ползване, както и информацията за безопасност, с цел използване в бъдеще.
- Да не се допуска прокапване или протичане на течност върху устройството.
- Също да не се използва на влажни места като например в баня.
- Да не се инсталира това устройство на следните места:
- Изложени на непосредствено действие на слънчеви лъчи или близо до радиатори.
- Да не се поставя на повърхността на друго стереофонично оборудване, което отделя топлина.
- Ако ще блокира вентилация или в прашно помещение.
- На места, изложени на постоянна вибрация.
- На места с висока влажност.
- Да не се поставя устройството близо до свещи или открит огън.
- Устройството може да се използва единствено по начина, описан в настоящата инструкция.
- Преди първото включване на захранването трябва да се уверите, че зарядното устройство е включено правилно.

От съображения за сигурност да не се демонтират конструкциите, както и да не се осигурява достъп до вътрешността на устройството. Забранено е отвъртането на устройството, както и отварянето на неговата конструкция, тъй като вътре няма части, които биха могли да бъдат поправени от потребителя. С обслужването и поправката на оборудването се занимават единствено квалифицирани служители на сервиза.

ИНСТРУКЦИИ ЗА БЕЗОПАСНОСТ

1. Прочетете инструкцията – преди употреба прочетете цялата инструкция за обслужване, както и информацията за безопасност.
2. Запазете инструкцията – запазете инструкцията за употреба и обслужване с цел по-нататъшно използване.
3. Спазвайте предупрежденията – постъпвайте съгласно с всички предупреждения, поместени на устройството и съгласно с инструкцията за употреба.
4. Спазвайте инструкциите – постъпвайте съгласно инструкцията за употреба и насоките за потребителя.
5. Инсталация - настройвайте устройството в съответствие с инструкциите на производителя.
6. Източници на захранване - захранвайте устройството само от източници с параметри, посочени на захранващия кабел. Ако не сте сигурни каква енергия имате въкъщи, трябва да се свържете с продавача на устройството или местния доставчик на електрическа енергия.
7. Вода и влага - За да намалите риска от пожар или токов удар, не излагайте устройството на пряк дъжд, вода или влага, например в сауната или в банята. Не използвайте това устройство близо до вода като вана, мивка, кухненска мивка или вана, в мокро помещение или в близост до плувен басейн (или на подобни места).
8. Предмети и течности в устройството - не вкарвайте предмети през отворите на устройството, тъй като могат да влязат в контакт с опасни точки и компоненти на напрежение, което може да доведе до пожар или токов удар. При никакви обстоятелства не трябва да разливате течности по повърхността на устройството. Не поставяйте върху устройството предмети, съдържащи течности.
9. Обслужване - не се опитвайте самостоятелно да правите преглед на устройството. Отварянето на капака може да доведе до опасно напрежение и да изложи потребителя на други опасности. С консервация и ремонтване на оборудването се занимават единствено квалифицирани служители на сервиза.

10. Резервни части - при подмяна на части се уверете, че техникът е използвал препоръчаните от производителя резервни части или също, че частите са идентични с оригиналните. Подмяната с неодобренени части може да доведе до пожар, токов удар или други опасности.

11. Максималната температура на околната среда на устройството е 35 ° C.

12. Инструкции за електростатично разреждане - ако работата на устройството е прекъсната от електростатичен разряд, изключете уреда и повторно включете устройството или го преместете на друго място.

13. Батерия

а. Не излагайте батериите на прекомерна топлина като например слънчеви лъчи, огън и др.

б. Когато използвате батериите, обърнете внимание на изискванията за опазване на околната среда.

в. Предупреждение за използване на батерията: За да не се стигне до изтичане на батерията, което може да доведе до нараняване или повреда на устройството:

- При поставяне на батерията, обърнете внимание на нейните полюси (+ и -)
- Не използвайте едновременно различни батерии - стари и нови, стандартни и алкални и др.
- Извадете батериите от устройството, ако няма да го използвате за по-дълъг период от време.

ВНИМАНИЕ

Устройството не трябва да се използва от хора (включително деца) с намалени физически, сензорни или психически способности и лица с недостатъчни познания и опит, освен ако не са под наблюдението на лице, отговорно за тяхната безопасност и не са инструктирани как безопасно да използват устройството. Необходимо е присъствие на възрастни, ако устройството се използва от деца; това ще осигури безопасно използване на устройството.

1. Не оставяйте устройството без надзор! Изключвайте устройството, когато не го използвате, дори и за кратко време.
2. Не включвайте устройството чрез външен часовник, нито чрез отделна система за дистанционно управление.
3. За да избегнете опасност при повреда на захранващия кабел, подмяната трябва да се извърши от производителя, от упълномощен сервизен център или от друго квалифицирано лице.
4. Преди да използвате уреда се уверете, че напрежението му съответства на напрежението на местното захранване.
5. За да избегнете пожар или токов удар, предпазвайте устройството от горещи места, дъжд, влага и прах.
6. Не излагайте устройството на силни магнитни полета.
7. Не поставяйте устройството директно върху усилвателя или приемника.
8. Не поставяйте устройството на влажно място, тъй като влагата има вреден ефект върху електрическите компоненти.
9. При внасяне на устройството от студено на топло или на влажно място, може да се образува конденз върху обектива вътре в плейъра. В този случай устройството няма да работи правилно. Оставете включения уред в продължение на около един час, за да може влагата да се изпари.
10. Не почиствайте устройството с химически разтворители, тъй като те могат да повредят лаковото покритие на конструкцията. Избършете устройството с чиста, суха или леко влажна кърпа.

ВНИМАНИЕ



Декларация

С настоящото Blaupunkt Competence Center 2N-Everpol Sp. z o.o. декларира, че това устройство отговаря на изискванията и други приложими разпоредби на Директива 2014/53 / на ЕС. Пълната декларация за съответствие може да бъде намерена на www.blaupunkt.com в раздела за продукти.

Отговорно лице: 2N-Everpol Sp. Z o.o.

Puławska 403A, 02-801 Warszawa, Polska

Телефон: +48 22 688 08 00, e-mail: info@everpol.pl



Продуктът е произведен от висококачествени материали и компоненти, които могат да бъдат рециклирани и повторно използвани.



Ако на вашето устройство има символ със зачеркнат контейнер за боклук, това означава, че продуктът е обхванат от разпоредбите на Европейска директива 2012/19/ЕС. Въз основа на това, моля, следвайте местните разпоредби и се запознайте с изискванията за вашата местна система за събиране на електрически и електронни отпадъци и, в случай на този продукт, спазвайте ги.

**НЕ ИЗХВЪРЛЯЙТЕ ТОЗИ ПРОДУКТ С ВАШИТЕ ДОМАКИНСКИ ОТПАДЪЦИ!
ТОЗИ ПРОДУКТ СЪДЪРЖА ОПАСНИ ВЕЩЕСТВА, СМЕСИ И КОМПОНЕНТИ, КОИТО, АКО СА
НЕРАЗРЕШЕНИ, МОГАТ ДА БЪДАТ ИЗТОЧНИК НА ПОТЕНЦИАЛНИ ЕФЕКТИ ВЪРХУ ПРИРОДНАТА
ОКОЛНА СРЕДА И ЧОВЕШКОТО ЗДРАВЕ!**

Правилното изхвърляне на използвания продукт ще предотврати отрицателните ефекти върху околната среда и човешкото здраве.



Устройството е оборудвано с батерии, които са част от европейска директива 2006/66/ЕС. Не изхвърляйте батериите заедно с битови отпадъци. Запознайте се с изискванията на местната система за събиране на батерии, тъй като правилната употреба на стария продукт ще предотврати потенциални негативни последици за околната среда и човешкото здраве.

Информация за опазване на околната среда

Пакетът съдържа само необходимите елементи. Положени са всички усилия, за да се гарантира, че трите компонента на опаковката са лесни за разделяне: картонена кутия, полистиролова пяна (вътрешна защита) и полиетилен (торбички, защитен лист).

Устройството е изработено от материали, които могат да бъдат рециклирани и повторно използвани, след като се демонтират от специализирана фирма. Спазвайте местните разпоредби за изхвърляне на опаковъчни материали, отпадъчни батерии и ненужно оборудване.

Записването и възпроизвеждането на материали може да изисква съгласие. Вижте Закона за авторските права и правата на изпълнителите/ артистите.

Забележка относно ERP2 (на устройства, свързани с енергопотребление)

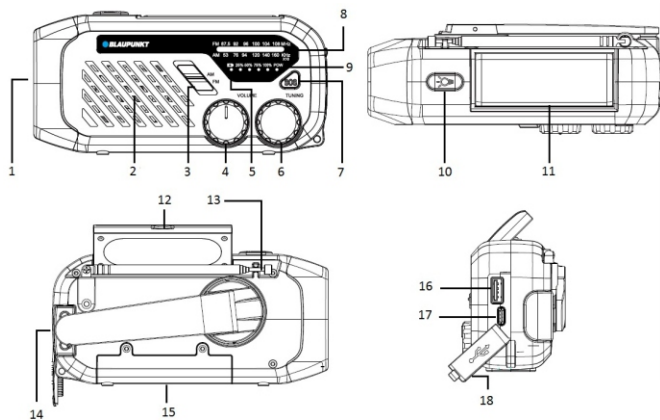
Настоящото устройство с екопроекта отговаря на изискванията на етап 2 от Регламента на Комисията (ЕО) № 1275/2008 за прилагане на Директива 2009/125 / ЕО относно консумацията на енергия от електроуреди за офиса и дома.

Благодарим Ви, че избрахте нашия модел. Моля, прочетете внимателно тази инструкция и се запознайте с нея, преди да започнете употреба на устройството. Моля, съхранете инструкцията за използване в бъдеще.

Този продукт съдържа следните основни функции.

- Радио AM/FM за приемане на спешни съобщения в реално време.
- SOS алармата осигурява сигнал за опасност, за да получите помощ в опасна ситуация.
- Вградено фенерче и лампата за четене осигуряват осветление в тъмнината.
- Слънчев панел и ръчна манивела за генериране на енергия за зареждане на акумулатора.
- Обслужва USB зареждане (power bank) за друго устройство.
- Водоустойчивост IPX4.
- Порт за зареждане DC 5 V тип C.

Разположение на елементите за управление



- 1- Фенерче; 2- Високоговорител;
 3- Превключвател на честотния радиообхват AM/FM;
 4- Включване/изключване на захранването, копче за сила на звука;
 5- Индикатор за ниво на зареждане на акумулатора;
 6- Копче за настройка на радиочестотата;
 7- Бутон за активиране на SOS алармената сигнализация; 8- Скала на радиочестотата;
 9- Индикатор за включване/изключване и ниво на зареждане на акумулатора;
 10- Бутон за включване/изключване на фенерчето; 11- Слънчев панел;
 12- Държач за отваряне на лампата за четене; 13- Радиоантена;
 14- Манивела за ръчна система за зареждане; 15- Гнездо на акумулатора;
 16- 5V/1A USB - изходен порт за зареждане на външни устройства;
 17- Захранващ конектор DC IN 5V порт USB-C;
 18- Гумена капачка за портовете за зареждане;

Акумулаторно хранване и зареждане

Устройството има вграден литиево-йонен акумулатор за многократно зареждане. Преди да използвате радиото, можете да изберете един от следните начини за зареждане на акумулатора.

Зареждане от електрическата мрежа чрез USB (DC IN 5V/1 A): отворете гумената капачка от дясната страна на радиото, използвайте доставения захранващ кабел USB тип C, свържете порта тип C към устройството, а другия край към USB зарядно устройство (можете да използвате всяко USB зарядно устройство или USB гнездо на компютъра си, при условие че отговарят на следните параметри за зареждане: USB: DC5V, макс. 2A). След това свържете USB зарядното устройство към домашен източник на променлив ток. LED индикаторът за нивото на зареждане на батерията ще мига в синьо, докато акумулаторът се зарежда и спира да мига, когато се зареди напълно. Времето за зареждане на акумулатора с помощта на зарядно устройство 5V/1 A е приблизително 4 ~ 5 часа.

Зареждане с манивела: извадете манивелата и започнете да я въртите по посока на часовниковата стрелка или обратно, за да генерирате електричество и да заредите акумулатора. По време на зареждането LED индикаторът ще свети в синьо. Продължавайте да въртите ръчната манивела в продължение на 3-5 минути (общо 360 или повече оборота), като генерираната енергия може да бъде достатъчна за около 30 минути възпроизвеждане на радио при средна сила на звука или 30-40 минути за осветяване с фенерче. Яркостта на осветлението може бавно да намалее поради намаляване на заряда на акумулатора. По време на зареждане с манивелата може да се използва едновременно и осветлението.

Зареждане чрез слънчев панел: вграденият акумулатор може да се зарежда чрез слънчев панел, като поставите устройството на пряка слънчева светлина; по време на зареждането LED диодът за зареждане на акумулатора ще свети в синьо. Преди зареждане първо трябва да се отстранят защитното фолио от слънчевия панел. В зависимост от метеорологичните условия акумулаторът ще бъде напълно зареден след приблизително 60 часа непрекъснато зареждане при атмосферна маса на слънцето AM1.5, интензитет на светлината 1000 W/m² и температура 25°C°.

Ниво на зареждане на акумулатора: индикаторът за нивото на зареждане на акумулатора може само да показва състоянието на зареждане на акумулатора. Важно е да се отбележи, че индикаторът дава само приблизителни данни.

Забележки:

A. Когато зарядът на акумулатора е нисък, LED индикаторът за нивото на зареждане на акумулатора ще започне да мига; и радиото ще се изключи автоматично след известно време. Тогава акумулаторът трябва да се зареди.

B. Когато нивото на заряда на акумулатора е много ниско (напр. когато устройството не може да бъде включено), зареждането чрез соларния панел може да не е възможно. За да активирате акумулатора, първо трябва да заредите устройството с ръчната манивела или с USB зарядно устройство.

C. Не зареждайте устройството с ръчна манивела или слънчев панел, когато зареждате от мрежата чрез порта USB-C.

D. Дългото зареждане и разреждане на акумулатора се отразява на неговия експлоатационен живот и по естествен начин намалява времето за възпроизвеждане. Имайте предвид, че това не е повреда и не може да бъде основание за гаранционна претенция.

Обслужване на радиото

Преди да започнете да слушате радиото, изтеглете напълно антената и се опитайте да поставите устройството до прозорец, за да приемате радиосигнала възможно най-добре.

Завъртете копчето за сила на звука, за да включите устройството и да регулирате силата на изходящия звук. Плъзнете превключвателя AM/FM, за да изберете желанния честотен диапазон. Бавно завъртете копчето за настройка, за да настроите радиочестотата.

Завъртете докрай копчето за силата на звука обратно на часовниковата стрелка, за да изключите устройството. Работата на AM радиото е подобна на тази на FM радиото.

Забележки: докато радиото се зарежда или разрежда, може да се появи фонов шум, което е нормално и не е признак за повреда. Можете да изберете и превключите на станция със силен сигнал за слушане.

Фенерче и лампа за четене: натиснете и задръжте бутона на фенерчето, за да го включите, натиснете го многократно, за да превключите режима на светлината между дълга светлина/къса светлина/едновременна дълга и къса светлина/мигаща светлина и изключване на фенерчето.

Плъзнете дръжката за отваряне на лампата за четене, за да разгънете слънчевия панел и автоматично да включите LED лампата. Сгънете напълно слънчевия панел, за да изключите лампата за четене. Яркостта на осветлението може бавно да намалява, когато зарядът на акумулатора е близък до изчерпване.

Внимание: внимавайте и не позволявайте LED светлината да свети директно в очите ви, за да избегнете нараняване.

Зареждане на външно устройство (power bank): Използвайте USB кабел за зареждане на външно устройство (не е включен в комплекта), свържете единия край на кабела към изходния USB порт на това устройство, а другия край - към външното устройство.

Зареждането ще започне автоматично. Номиналната мощност на зареждане чрез USB е 5 V/1 A.

Не се гарантира зареждането на всички устройства, захранвани с USB, поради различната конструкция или марка. Не е възможно да се зарежда външно устройство, когато нивото на акумулатора на това устройство е по-малко от 25% поради ниско напрежение и защита на акумулатора.

Сигнализиране за SOS аларма: В спешна ситуация натиснете продължително бутона SOS (за 3 секунди), за да активирате алармения сигнал SOS под формата на мигащо фенерче и силен звуков сигнал. Натиснете отново бутона SOS, за да изключите алармената сигнализация.

Решаване на проблеми**1. Радиото не може да бъде включено**

- A. Проверете нивото на звука на устройството и го регулирайте, ако е необходимо.
- B. Моля, заредете устройството, ако нивото на зареждане на акумулатора е ниско.

2. Фонов шум на радиостанцията.

- A. Опитайте да регулирате посоката на антената за по-добро приемане.
- B. Опитайте да настроите радиочестотата в стъпков режим.

Спецификация:

Източник на захранване: DC IN 5V/1A, USB тип C.

Честота FM: 87,5 ~ 108,0 MHz.

Честота AM: 522 ~ 1620 KHz.

Изход за зареждане USB: 5V/1A

Акумулатор: 3,7 V/2000 mA.

Време за зареждане на акумулатора: 4 ~ 5 часа (приблизително)

Време за възпроизвеждане при акумулаторно захранване: 10 ~ 15 часа в зависимост от нивото на силата на звука.

Изходна мощност: 1 W, RMS

Размер на слънчевия панел: 68*26mm.

Водоустойчивост. IPX4

Сила за звука на сигнализацията за SOS аларма: 110 dB

Лампа за четене: 0,8 W

Фенер: 0,8 W

Консумация на мощност: 8 W

Консумация на мощност в режим готовност: < 0,5 W

(настоящата спецификация може да бъде актуализирана без предизвестие.)

Σημαντικές πληροφορίες

- Πρέπει να κρατήσετε τις οδηγίες χρήσης και τις πληροφορίες σχετικά με την ασφάλεια με σκοπό τη μελλοντική χρήση τους.
- Δεν επιτρέψτε κανένα υγρό να μπάξει ή να χυθεί στη συσκευή.
- Δεν επιτρέπεται να χρησιμοποιήσετε τη συσκευή σε μέρη με υγρασία όπως π.χ. μπάνιο.
- Δεν επιτρέπεται να εγκαταστήσετε αυτή τη συσκευή στα ακόλουθα μέρη:
- Μέρη εκτεθειμένα στην άμεση ακτινοβολία ή κοντά σε θερμάστρες.
- Μην τοποθετείτε πάνω στη συσκευή άλλο εξοπλισμό στερεό που εκπέμπει θερμότητα.
- Όπου μπλοκάρεται ο εξαερισμός ή σε μέρος με σκόνη.
- Σε μέρη εκτεθειμένα σε συνεχείς δονήσεις.
- Σε μέρη με μεγάλη υγρασία.
- Δεν επιτρέπεται να τοποθετήσετε τη συσκευή δίπλα σε κεριά και ανοιχτή φλόγα.
- Μπορείτε να χρησιμοποιήσετε τη συσκευή με τον τρόπο που περιγράφεται στις παρούσες οδηγίες χρήσης.
- Πριν από την πρώτη ενεργοποίηση, πρέπει να βεβαιωθείτε ότι το τροφοδοτικό είναι κατάλληλα συνδεδεμένο.

Για λόγους ασφαλείας δεν επιτρέπεται να αποσυναρμολογήσετε το περίβλημα ούτε να έχετε πρόσβαση στο μέσο της συσκευής. Η συσκευή πρέπει να επισκευαστεί από το εξειδικευμένο προσωπικό του σέρβις.

Δεν επιτρέπεται να ξεβιδώσετε τη συσκευή ούτε να ανοίξετε το περίβλημά της, γιατί μέσα δεν υπάρχουν εξαρτήματα που μπορεί να επισκευαστούν από τον χρήστη. Η συντήρηση και η επισκευή του εξοπλισμού εκτελείται αποκλειστικά από τους εξουσιοδοτημένους υπάλληλους σέρβις.

ΣΗΜΑΝΤΙΚΕΣ ΠΛΗΡΟΦΟΡΙΕΣ ΣΧΕΤΙΚΑ ΜΕ ΤΗΝ ΑΣΦΑΛΕΙΑ

1. Διαβάστε τις οδηγίες χρήσης – πριν χρησιμοποιήσετε τη συσκευή πρέπει να διαβάσετε όλες τις οδηγίες χρήσης και τις πληροφορίες για την ασφάλεια.
2. Φυλάξτε τις οδηγίες χρήσης – πρέπει να φυλάξετε τις οδηγίες χρήσης και χειρισμού με σκοπό να τις χρησιμοποιήσετε στο μέλλον.
3. Κολοιθήστε τις προειδοποιήσεις – πρέπει να ακολουθήσετε όλες τις προειδοποιήσεις που είναι τοποθετημένες πάνω στη συσκευή και να ακολουθήσετε τις οδηγίες χρήσης.
4. Ακολουθήστε τις οδηγίες χρήσης – πρέπει να ακολουθήσετε τις οδηγίες χρήσης και τις συμβουλές για τον χρήστη.
5. Εγκατάσταση – πρέπει να τοποθετήσετε τη συσκευή σύμφωνα με τις οδηγίες του κατασκευαστή.
6. Πηγή τροφοδοσίας – η συσκευή πρέπει να τροφοδοτηθεί αποκλειστικά από τις πηγές με τις παραμέτρους που αναφέρονται στις επισημάνσεις του καλωδίου τροφοδοσίας. Αν ο χρήστης δεν είναι σίγουρος ποιανού τύπου τροφοδοσία έχει στο σπίτι του, πρέπει να επικοινωνήσει με τον πωλητή της συσκευής ή τον τοπικό προμηθευτή ηλεκτρικής ενέργειας.
7. Νερό και υγρασία – για να μειώσετε τον κίνδυνο πυρκαγιάς ή ηλεκτροπληξίας, δεν επιτρέπεται να εκθέτετε τη συσκευή στην άμεση επίδραση βροχής, νερού και υγρασίας όπως π.χ. στη σάουνα ή το μπάνιο. Μην χρησιμοποιείτε την παρούσα συσκευή δίπλα σε νερό, π.χ. δίπλα σε μια μπανιέρα, νιπτήρα, νεροχύτη κουζίνας ή σκάφη, σε ένα υπόγειο με υγρασία ή δίπλα σε πισίνα (ή σε παρόμοιους τόπους).
8. Αντικείμενα και υγρά μέσα στη συσκευή – δεν επιτρέπεται να πιέσετε οποιοδήποτε αντικείμενο μέσα από τα ανοίγματα της συσκευής, γιατί αυτά μπορεί να έχουν επαφή με τα σημεία της επικίνδυνης ηλεκτρικής τάσης και τα υποσυστήματα και αυτό μπορεί να προκαλέσει πυρκαγιά. Σε καμία περίπτωση μη χύσετε οποιοδήποτε υγρό δίπλα στη συσκευή. Δεν επιτρέπεται να βάζετε πάνω στη συσκευή τα αντικείμενα που περιέχουν υγρά.

9. Σέρβις – μην δοκιμάσετε να εκτελέσετε επιθεωρήσεις της συσκευής μόνοι σας. Το να ανοίξετε το κάλυμμα μπορεί να προκαλέσει επαφή με επικίνδυνη ηλεκτρική τάση και να εκτεθεί ο χρήστης σε άλλο κινδύνους. Η συντήρηση και η επισκευή του εξοπλισμού εκτελείται αποκλειστικά από τους εξουσιοδοτημένους υπάλληλους σέρβις.

10. Ανταλλακτικά – όταν αντικαθιστάτε εξαρτήματα πρέπει να ελέγχετε αν ο υπάλληλος του σέρβις έχει χρησιμοποιήσει τα ανταλλακτικά που προτείνονται από τον κατασκευαστή ή τα εξαρτήματα είναι ίδια όπως τα γνήσια εξαρτήματα. Η αντικατάσταση εξαρτημάτων με μην εγκεκριμένα προκαλεί κίνδυνο πυρκαγιάς, ηλεκτροπληξίας και άλλους κινδύνους.

11. Η μέγιστη θερμοκρασία περιβάλλοντος πρέπει είναι 35°C.

12. Οδηγίες σχετικά με τις ηλεκτροστατικές εκκινήσεις - αν η λειτουργία της συσκευής διαταράσσεται με τις ηλεκτροστατικές εκκινήσεις, πρέπει να την απενεργοποιήσετε και να την ενεργοποιήσετε ξανά ή να μεταφέρετε τη συσκευή σε άλλο τόπο.

13. Μπαταρία

a. Δεν επιτρέπεται να εκθέτετε τις μπαταρίες στη δράση υπερβολικής ζέστης όπως π.χ. ηλιακή ακτινοβολία.

b. Κατά τη διάθεση των μπαταριών, πρέπει να δώσετε σημασία στις παραμέτρους της προστασίας του περιβάλλοντος.

c. Προειδοποίηση σχετικά με χρήση των μπαταριών: για να μην επιτρέψετε αποσφράγιση των μπαταριών που μπορεί να προκαλέσει τραύματα ή να χαλάσει τη συσκευή:

- Όταν βάζετε τη μπαταρία δώστε σημασία στην πόλωση της (+ και -).
- Δεν επιτρέπεται να χρησιμοποιήσετε ταυτόχρονα διαφορετικές μπαταρίες - καινούργιες και μεταχειρισμένες, τις μπαταρίες σπάνταρ και αλκαλικές κλπ.
- Πρέπει να βγάλετε τις μπαταρίες από τη συσκευή δεν τη χρησιμοποιείτε πολλή ώρα.

ΠΡΟΕΙΔΟΠΟΙΗΣΗ

Η συσκευή δεν επιτρέπεται να χρησιμοποιηθεί από πρόσωπα (συμπεριλαμβανόμενων των παιδιών) με μειωμένη φυσική και αισθητηριακή ικανότητα και τα πρόσωπα με ανεπαρκή γνώση και εμπειρία, αν δεν είναι υπό την εποπτεία του προσώπου που είναι υπεύθυνο για την ασφάλειά τους και δεν έχουν εκπαιδευθεί πως να χρησιμοποιούν τη συσκευή με ασφαλή τρόπο. Η παρουσία των ενηλίκων απαιτείται όταν τα παιδιά χειρίζονται τη συσκευή- έτσι θα διασφαλίσετε την ασφαλή χρήση της συσκευής.

1. Δεν επιτρέπεται να αφήνετε τη συσκευή όταν λειτουργεί χωρίς καμία εποπτεία! Πρέπει να απενεργοποιείτε τη συσκευή όταν δεν τη χρησιμοποιείτε, ακόμη για ένα σύντομο διάστημα.
2. Δεν επιτρέπεται να μεταχειρίζεστε τη συσκευή μέσα από ένα εξωτερικό ρολόι με χρονικό σύστημα ούτε με ξεχωριστό σύστημα τηλεχειρισμού.
3. Για να αποφύγετε κίνδυνο σε περίπτωση βλάβης του καλωδίου τροφοδοσίας, η αντικατάστασή του πρέπει να εκτελείται από τον κατασκευαστή, την εξουσιοδοτημένη υπηρεσία σέρβις ή άλλο πρόσωπο που διαθέτει τα κατάλληλα προσόντα.
4. Πριν αρχίσετε να χειρίζεστε τη συσκευή, πρέπει να ελέγξετε αν η τάση της είναι συμβατή με την τάση του τοπικού ηλεκτρικού δικτύου.
5. Για να αποφύγετε πυρκαγιά ή ηλεκτροπληξία, πρέπει να προστατεύετε τη συσκευή από ζεστούς τόπους, τη δράση της βροχής, της υγρασίας και της σκόνης.
6. Δεν επιτρέπεται να εκθέτετε τη συσκευή σε ισχυρό μαγνητικό πεδίο.
7. Δεν επιτρέπεται να βάζετε τη συσκευή αμέσως στον ενισχυτή, δέκτη ή διακόπτη.
8. Δεν επιτρέπεται να βάζετε τη συσκευή σε ένα μέρος με υγρασία, γιατί η υγρασία έχει αρνητική επίδραση στα ηλεκτρικά συστήματα.
9. Μετά από μεταφορά της συσκευής από κρύο σε ζεστό τόπο ή σε τόπο με υγρασία, μπορεί να προκληθεί υγρασία της συσκευής πάνω στον φακό μέσα στη συσκευή αναπαραγωγής. Σε μια τέτοια περίπτωση η συσκευή δεν θα λειτουργήσει σωστά. Πρέπει να αφήσετε τη συσκευή απενεργοποιημένη για περίπου μια ώρα, για να επιτρέψετε την εξάτμιση της υγρασίας.
10. Δεν επιτρέπεται να καθαρίζετε τη συσκευή με χημικούς διαλύτες, γιατί μπορεί να χαλάσουν το βερνίκι του περιβλήματος. Σκουπίζετε τη συσκευή με ένα καθαρό, στεγνό ή λίγο μουσκεμένο πανί.

ΠΡΟΣΟΧΗ



Δήλωση

Δια του παρόντος η εταιρεία Blaupunkt Competence Center 2N-Everpol Sp. z o.o. δηλώνει ότι η παρούσα συσκευή είναι συμβατή με τις προϋποθέσεις και τις λοιπές σχετικές προβλέψεις της

οδηγίας 2014/53 / ΕΕ. Μπορείτε να λάβετε την πλήρη δήλωση συμβατότητας από την ιστοσελίδα www.blaupunkt.com στην καρτέλα του προϊόντος.
 Κάτοχος άδειας κυκλοφορίας: 2N-Everpol Sp. Z o.o.
 Puławska 403A, 02-801 Warszawa, Πολωνία
 Τηλέφωνο: +48 22 688 08 00, e-mail: info@everpol.pl



Το προϊόν κατασκευάστηκε από υλικά υψηλής ποιότητας και τα συστήματα, τα οποία μπορούν να ανακυκλωθούν και να χρησιμοποιηθούν ξανά.



Εάν υπάρχει σύμβολο διαγραμμένου κάδου απορριμμάτων στη συσκευή σας, σημαίνει ότι το προϊόν καλύπτεται από τις διατάξεις της Ευρωπαϊκής Οδηγίας 2012/19/ΕΕ. Με βάση αυτό, ακολουθήστε τους τοπικούς κανονισμούς και εξοικειωθείτε με τις απαιτήσεις για το τοπικό ηλεκτρικό και ηλεκτρονικό σύστημα συλλογής απορριμμάτων και, στην περίπτωση αυτού του προϊόντος, συμμορφωθείτε με αυτές.

ΜΗΝ ΑΠΟΡΡΙΠΤΕ ΑΥΤΟ ΤΟ ΠΡΟΪΟΝ ΜΕ ΤΑ ΟΙΚΙΑΚΙΑ ΣΑΣ ΑΠΟΒΛΗΤΑ!

ΑΥΤΟ ΤΟ ΠΡΟΪΟΝ ΠΕΡΙΕΧΕΙ ΕΠΙΚΙΝΔΥΝΕΣ ΟΥΣΙΕΣ, ΜΙΓΜΑΤΑ ΚΑΙ ΣΥΣΤΑΤΙΚΑ ΤΑ ΟΠΟΙΑ, ΕΑΝ ΜΗ ΕΓΚΕΚΡΙΜΕΝΑ, ΜΠΟΡΕΙ ΝΑ ΕΙΝΑΙ ΠΗΓΗ ΠΙΘΑΝΩΝ ΕΠΙΔΡΑΣΕΩΝ ΣΤΟ ΦΥΣΙΚΟ ΠΕΡΙΒΑΛΛΟΝ ΚΑΙ ΣΤΗΝ ΥΓΕΙΑ ΤΟΥ ΑΝΘΡΩΠΟΥ!

Η σωστή απόρριψη του χρησιμοποιημένου προϊόντος θα αποτρέψει αρνητικές επιπτώσεις στο περιβάλλον και την ανθρώπινη υγεία.



Η συσκευή είναι εξοπλισμένη με μπαταρίες οι οποίες ορίζονται με την ευρωπαϊκή οδηγία 2006/66/ΕΚ. Δεν επιτρέπεται να απορρίπτετε τις μπαταρίες μαζί με τα οικιακά απορρίμματα. Πρέπει να εξοικειωθείτε με τους τοπικούς κανονισμούς για την ξεχωριστή συγκέντρωση των μπαταριών, διότι η κατάλληλη διάθεση προστατεύει από πιθανά αρνητικά αποτελέσματά της για το φυσικό περιβάλλον και την ανθρώπινη ζωή.

Πληροφορίες για την προστασία του περιβάλλοντος

Η συσκευασία περιέχει μόνο τα απαραίτητα στοιχεία. Έχει καταβληθεί κάθε δυνατή προσπάθεια ώστε τα τρία συστατικά της συσκευασίας να διαχωριστούν εύκολα: χαρτί (κουτί), αφρός πολυστερίνης (προστατευτικά μέσα στη συσκευασία) και πολυαιθυλένιο (σακούλες, προστατευτικό φύλλο). Η συσκευή κατασκευάστηκε από υλικά τα οποία μπορούν να ανακυκλωθούν και να χρησιμοποιηθούν ξανά μετά την αποσυρμολόγησή τους. Πρέπει να ακολουθήσετε τους τοπικούς κανονισμούς σχετικά με τη διάθεση των υλικών συσκευασίας, των μεταχειρισμένων μπαταριών και των περιττών συσκευών.

Η εγγραφή και αναπαραγωγή υλικού μπορεί να απαιτήσει σχετική άδεια. Βλέπε το περί πνευματικών δικαιωμάτων και των δικαιωμάτων/δημιουργών/καλλιτεχνών νόμο.

Παρατήρηση σχετικά με τις ERP2 (Συσκευές σχετικά με την ενέργεια)

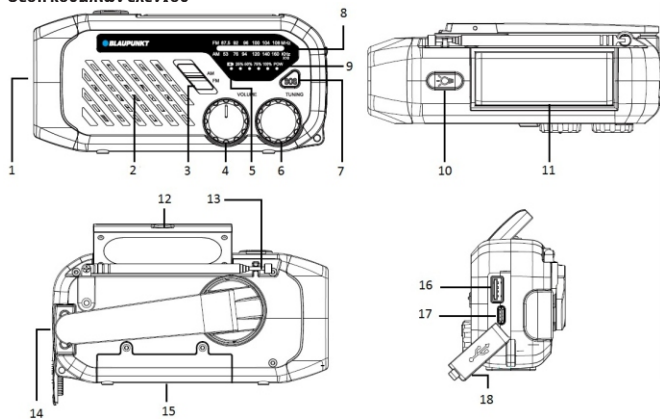
Η παρούσα συσκευή είναι οικολογικού σχεδιασμού και πληροί τις απαιτήσεις της φάσης 2 του Κανονισμού (ΕΚ) αριθ. 1275/2008 της Επιτροπής περί εφαρμογής της οδηγίας 2009/125/ΕΚ σχετικά με την κατανάλωση ενέργειας σε κατάσταση απενεργοποίησης και αναμονής του ηλεκτρικού και ηλεκτρονικού εξοπλισμού γραφείου και οικιακού εξοπλισμού.

Σας ευχαριστούμε που επιλέξατε το μοντέλο μας. Διαβάστε προσεκτικά αυτές τις οδηγίες χρήσης και πριν ξεκινήσετε τη συσκευή. Κρατήστε αυτές τις οδηγίες χρήσης για μελλοντική αναφορά.

Αυτό το προϊόν περιλαμβάνει τα ακόλουθα κύρια χαρακτηριστικά.

- Το ραδιόφωνο AM/FM για λήψη μηνυμάτων έκτακτης ανάγκης σε πραγματικό χρόνο.
- Ο συναγερμός SOS παρέχει σήμα κινδύνου για να ζητήσετε βοήθεια σε μια επικίνδυνη κατάσταση.
- Ο ενσωματωμένος φακός και το φως ανάγνωσης παρέχουν φωτισμό στο σκοτάδι.
- Το ηλιακό πάνελ και η χειροκίνητη μανιβέλα για την παραγωγή ενέργειας για τη φόρτιση της μπαταρίας.
- Υποστηρίζει φόρτιση μέσω USB (power bank) για άλλη συσκευή.
- Αδιάβροχο IPX4.
- Θύρα φόρτισης DC 5V τύπου C.

Θέση κουμπιών ελέγχου



- 1- Φακός. 2- Ηχείο. 3- Διακόπτης ραδιοσυχνότητας AM/FM,
 4- Ενεργοποίηση/απενεργοποίηση τροφοδοσίας, κουμπί έντασης ήχου,
 5- Ένδειξη φόρτισης μπαταρίας. 6- Κουμπί συντονισμού ραδιοσυχνότητας,
 7- Κουμπί για ενεργοποίηση του συναγερμού SOS. 8- Κλίμακα ραδιοσυχνότητων,
 9- Ένδειξη λειτουργίας και στάθμης φόρτισης της μπαταρίας,
 10- Κουμπί για την ενεργοποίηση/απενεργοποίηση του φακού.
 11- Ηλιακό πάνελ. 12- Λαβή για το άνοιγμα του φωτός ανάγνωσης.
 13- Κεραία ραδιοφώνου. 14- Μανιβέλα για χειροκίνητο σύστημα φόρτισης.
 15- Θάλαμος μπαταρίας.
 16- 5V/1A USB - θύρα εξόδου για τη φόρτιση εξωτερικών συσκευών.
 17- Συνδετήρας τροφοδοσίας DC IN 5V θύρα USB-C.
 18- Ελαστικό καπάκι για τις θύρες φόρτισης.

Ισχύς και φόρτιση της μπαταρίας

Η συσκευή διαθέτει ενσωματωμένη επαναφορτιζόμενη μπαταρία ιόντων λιθίου. Πριν χρησιμοποιήσετε το ραδιόφωνο, μπορείτε να επιλέξετε έναν από τους παρακάτω τρόπους φόρτισης της μπαταρίας.

Φόρτιση μέσω δικτύου USB (DC IN 5 V/1 A): ανοίξτε το ελαστικό καπάκι στη δεξιά πλευρά του ραδιοφώνου, χρησιμοποιήστε το παρεχόμενο καλώδιο τροφοδοσίας USB τύπου C, συνδέστε τη θύρα τύπου C στη συσκευή και συνδέστε το άλλο άκρο στον φορτιστή USB (μπορείτε να χρησιμοποιήσετε οποιοδήποτε φορτιστή USB ή υποδοχή USB στον υπολογιστή σας με την προϋπόθεση ότι πληρούν τις ακόλουθες παραμέτρους φόρτισης: USB: DC5V, μέγ. 2A). Στη συνέχεια, συνδέστε τον φορτιστή USB σε μια οικιακή πηγή εναλλασσόμενου ρεύματος. Η ενδεικτική λυχνία LED επιπέδου φόρτισης της μπαταρίας θα αναβοσβήνει με μπλε χρώμα η μπαταρία φορτίζεται και θα σταματήσει να αναβοσβήνει όταν φορτιστεί πλήρως. Ο χρόνος φόρτισης της μπαταρίας είναι περίπου 4 ~ 5 ώρες με τον φορτιστή 5 V/1 A.

Φόρτιση με τη μανιβέλα: τραβήξτε τη μανιβέλα και αρχίστε να τη γυρίζετε δεξιόστροφα ή αριστερόστροφα για να παράγετε ηλεκτρική ενέργεια και να φορτίσετε τη μπαταρία. Κατά τη διάρκεια της φόρτισης, η ενδεικτική λυχνία LED θα ανάψει με μπλε χρώμα. Συνεχίστε να περιστρέφετε το μανιβέλα για 3-5 λεπτά (360 περιστροφές ή περισσότερες συνολικά), η παραγόμενη ενέργεια μπορεί να διαρκέσει για περίπου 30 λεπτά αναπαραγωγής ραδιοφώνου με μεσαία ένταση ή 30-40 λεπτά για τη χρήση φακού. Η φωτεινότητα του φωτισμού μπορεί να εξασθενήσει αργά λόγω πτώσης της φόρτισης της μπαταρίας. Κατά τη φόρτιση με το μανιβέλα, μπορεί να χρησιμοποιείται ταυτόχρονα και ο φωτισμός.

Φόρτιση μέσω ηλιακού πάνελ: η ενσωματωμένη μπαταρία μπορεί να φορτιστεί μέσω ηλιακού πάνελ με την τοποθέτηση της συσκευής κάτω από άμεσο ηλιακό φως· κατά τη διάρκεια της φόρτισης, η λυχνία LED φόρτισης της μπαταρίας θα ανάψει με μπλε χρώμα. Πριν από τη φόρτιση, πρέπει πρώτα να αφαιρεθεί η προστατευτική μεμβράνη από τον ηλιακό συλλέκτη. Ανάλογα με τις καιρικές συνθήκες, η μπαταρία θα είναι πλήρως φορτισμένη μετά από περίπου 60 ώρες συνεχούς φόρτισης με βάση την ατμοσφαιρική ηλιακή μάζα AM1.5, την ένταση φωτός 1000W/m² και τη θερμοκρασία 25°C.

Σταθμή φόρτισης της μπαταρίας: η ένδειξη στάθμης φόρτισης της μπαταρίας μπορεί να παρέχει μόνο μια ενδεικτική ένδειξη της κατάστασης φόρτισης της μπαταρίας. Είναι σημαντικό να σημειωθεί ότι η ένδειξη δίνει μόνο κατά προσέγγιση στοιχεία.

Σημειώσεις:

A. Όταν η στάθμη της φόρτισης της μπαταρίας είναι χαμηλή, η ενδεικτική λυχνία LED της στάθμης φόρτισης της μπαταρίας αρχίζει να αναβοσβήνει, και το ραδιόφωνο θα απενεργοποιηθεί αυτόματα μετά από λίγο. Στη συνέχεια, η μπαταρία πρέπει να επαναφορτιστεί.

B. Όταν η στάθμη της φόρτισης της μπαταρίας είναι πολύ χαμηλή (π.χ. όταν η συσκευή δεν μπορεί να ενεργοποιηθεί), η φόρτιση μέσω του ηλιακού πάνελ ενδέχεται να μην είναι διαθέσιμη. Για να ενεργοποιηθεί η μπαταρία, η συσκευή πρέπει πρώτα να φορτιστεί με την χειροκίνητη μανιβέλα ή φορτιστή USB.

Γ. Μην φορτίζετε τη συσκευή με τη χειροκίνητη μανιβέλα ή ηλιακό πάνελ, όταν η φόρτιση από το δίκτυο γίνεται μέσω της θύρας USB-C.

Δ. Η μακρά φόρτιση και εκφόρτιση της μπαταρίας επηρεάζει τη διάρκεια ζωής της και φυσικά μειώνει το χρόνο αναπαραγωγής. Λάβετε υπόψη ότι αυτό δεν αποτελεί σφάλμα και δεν μπορεί να αποτελέσει τη βάση για αξίωση εγγύησης.

Λειτουργία ραδιοφώνου

Πριν ανοίξετε το ραδιόφωνο, ανοίξτε πλήρως την κεραία και προσπαθήστε να τοποθετήσετε τη συσκευή δίπλα σε ένα παράθυρο για την καλύτερη δυνατή ραδιοφωνική λήψη. Γυρίστε το κουμπί έντασης ήχου για να ενεργοποιήσετε τη μονάδα και να ρυθμίσετε την ένταση εξόδου.

Σύρτε τον διακόπτη AM/FM για να επιλέξετε το επιθυμητό εύρος συχνοτήτων. Γυρίστε αργά το κουμπί συντονισμού για να ρυθμίσετε τη ραδιοσυχνότητα. Γυρίστε το κουμπί έντασης ήχου αριστερόστροφα μέχρι τέρμα για να απενεργοποιήσετε τη μονάδα. Η λειτουργία του ραδιοφώνου AM είναι παρόμοια με εκείνη του ραδιοφώνου FM.

Σημειώσεις: Κατά τη διάρκεια της φόρτισης ή της εκφόρτισης του ραδιοφώνου, ενδέχεται να υπάρξει θόρυβος στο παρασκήνιο, ο οποίος είναι φυσιολογικός και δεν υποδηλώνει βλάβη. Μπορείτε να επιλέξετε και να μεταβείτε σε ένα σταθμό με ισχυρό σήμα για να τον ακούτε.

Φακός και φως ανάγνωσης: πατήστε και κρατήστε πατημένο το κουμπί του φακού για να τον ανάψετε, πατήστε το επανειλημμένα για εναλλαγή της λειτουργίας φωτός μεταξύ μεγάλης/μικρής σκάλας/ταυτόχρονης μεγάλης και μικρής σκάλας/φωτός που αναβοσβήνει και απενεργοποιήστε τον φακό.

Σύρτε τη λαβή ανοίγματος του φωτός ανάγνωσης για να ξεδιπλώσετε τον ηλιακό πίνακα και να ενεργοποιήσετε αυτόματα το φωτισμό LED. Αναδιπλώστε πλήρως το ηλιακό πάνελ για να απενεργοποιήσετε το φως ανάγνωσης. Η φωτεινότητα του φωτισμού μπορεί να μειώνεται σιγά σιγά όταν η φόρτιση της μπαταρίας κοντεύει να εξαντληθεί.

Προσοχή: Να είστε προσεκτικοί και να μην αφήνετε ο φωτισμός LED να λάμπει απευθείας στα μάτια σας για να αποφύγετε τραυματισμούς.

Φόρτιση εξωτερικής συσκευής (power bank): Χρησιμοποιήστε ένα καλώδιο USB για να φορτίσετε μια εξωτερική συσκευή (δεν περιλαμβάνεται), συνδέστε το ένα άκρο του καλωδίου στη θύρα εξόδου USB αυτής της συσκευής και συνδέστε το άλλο άκρο στην εξωτερική συσκευή. Η φόρτιση θα ξεκινήσει αυτόματα. Η ονομαστική ισχύς φόρτισης USB είναι 5 V/1 A. Η φόρτιση όλων των συσκευών με τροφοδοσία USB δεν είναι εγγυημένη λόγω διαφορετικού σχεδιασμού ή μάρκας. Δεν θα είναι δυνατή η φόρτιση μιας εξωτερικής συσκευής όταν η στάθμη φόρτισης της μπαταρίας αυτής της συσκευής είναι μικρότερη από 25% λόγω της προστασίας χαμηλής τάσης και μπαταρίας.

Συναγερμός SOS: Σε κατάσταση έκτακτης ανάγκης, πατήστε το κουμπί SOS για περισσότερο χρόνο (3 δευτερόλεπτα) για να ενεργοποιήσετε το σήμα συναγερμού SOS, με τη μορφή φακού

Αντιμετώπιση προβλημάτων**1. Το ραδιόφωνο δεν μπορεί να ενεργοποιηθεί**

- A. Ελέγξτε το επίπεδο έντασης ήχου της μονάδας και ρυθμίστε το εάν είναι απαραίτητο.
B. Αν η φόρτιση της μπαταρίας είναι χαμηλή, φορτίστε τη συσκευή.

2. Θόρυβος στο φόντο του ραδιοφωνικού σταθμού.

- A. Προσπαθήστε να ρυθμίσετε την κατεύθυνση της κεραίας για καλύτερη λήψη.
B. Δοκιμάστε στη λειτουργία βημάτων να συντονίσετε τη ραδιοσυχνότητα.

Προδιαγραφές:

Πηγή τροφοδοσίας: DC IN 5V/1A, USB τύπου C.

Ραδιοφωνική συχνότητα FM: 87,5 ~ 108,0 MHz.

Ραδιοφωνική συχνότητα AM: 522 ~ 1620 KHz.

Έξοδος φόρτισης USB: 5V/1A

Μπαταρία: 3,7 V/2000 mA.

Χρόνος φόρτισης μπαταρίας: 4 ~ 5 ώρες (περίπου)

Χρόνος αναπαραγωγής με μπαταρία: 10 ~ 15 ώρες ανάλογα με το επίπεδο έντασης ήχου.

Ισχύς εξόδου: 1 W, RMS

Μέγεθος ηλιακού πάνελ: 68*26mm.

Αντοχή στο νερό: IPX4

Ένταση του συναγερμού SOS: 110dB

Λάμπα ανάγνωσης: 0,8 W

Φακός: 0,8 W

Κατανάλωση ισχύος: 8 W

Κατανάλωση ισχύος σε κατάσταση αναμονής: <0,5 W

(Η παραπάνω προδιαγραφή μπορεί να ενημερωθεί χωρίς προηγούμενη ειδοποίηση.)

Oluline informatsioon.

- Teenindusjuhend ja ohutus käsitlev teave tuleb edaspidiseks kasutuseks säilitada.
- Ei tohi lasta tekkida olukorral, kui seadmele või selle sisemusse tilgub vesi.
- Samuti ei tohi seadet kasutada niisketes kohtades, nagu nt vannituba.
- Antud seadet ei tohi paigaldada järgnevatesse kohtadesse:
- Mis on avatud päikesekiirguse vahetule toimele või radiaatorite lähedusse.
- Asetada muu, soojust eraldava, stereofoonilise varustuse peale.
- Blokeerides ventilatsiooni või tolmusesse kohta.
- Pidevale vibratsioonile allutatud kohtadesse.
- Kõrge niiskustasemega kohtadesse.
- Seadet ei tohi asetada küünalde või avatud tule lähedusse.
- Seadet võib kasutada ainult käesolevas juhendis kirjeldatud viisil.
- Enne toite esimest sisselülitamist tuleb veenduda, et toide oleks õigesti ühendatud.

Ohutuse seisukohalt ei tohi korpuseid lahti võtta ega üritada seadme sisemusse tungida. Seadet võivad parandada ainult teeninduse kvalifitseeritud töötajad.

Seadet ei tohi lahti keerata ega selle korpust avada, sest selles ei ole kasutaja poolt parandatavaid osi. Seadme hoolduse ja parandamisega tegelevad ainult teeninduse kvalifitseeritud töötajad.

OHUTUST KÄSITLEV OLULINE TEAVE

1. Lugeda juhend läbi – enne seadme kasutamist alustamist tuleb kogu teenindusjuhend ja ohutus käsitlev teave läbi lugeda.
2. Säilitada juhend – kasutus- ja teenindusjuhend tuleb edaspidiseks kasutuseks säilitada.
3. Järgida hoiatusi – toimida kooskõlas kõikide seadmel paiknevate hoiatuste ja teenindusjuhendiga.
4. Järgida juhiseid – toimida kooskõlas teenindusjuhendi ja kasutajale mõeldud juhistega.
5. Paigaldus – paigaldada seade kooskõlas tootja juhistega.
6. Toiteallikad – seadme toiteks peab kasutama ainult toitekaabli märgistustel antud parameetritega allikaid. Juhul kui kasutaja ei ole kindel kodus oleva toite liigis, peab ta ühendust võtma seadme müüja või kohaliku elektrienergia tarnijaga.
7. Vesi ja niiskus – tulekahju või elektrilöögi ohu vähendamiseks ei tohi seadet vihma, vee ja niiskuse vahetule toimele, nagu nt saunas või vannitoas, allutada. Mitte kasutada käesolevat seadet vee, näiteks vanni, kraanikausi, köögivalamu või pesupali, läheduses, niiskes keldris või basseini juures (või sarnastes kohtades).
8. Esemed ja vedelikud seadmes – läbi seadme avade ei tohi sisse suruda mingeid esemeid, sest need võivad kokku puutuda ohtliku pinge punktidega, mis omakorda võib põhjustada tulekahju või elektrilöögi. Mitte mingil juhul ei tohi seadme pindadele mingeid vedelikke kallata. Seadmele ei tohi asetada vedelikke sisaldavaid esemeid.
9. Teenindus – keelatud on seadme ülevaatust omakäeliselt läbi viia. Avatud katted võivad põhjustada kokkupuudet ohtliku pingega ja osutada ohtlikuks. Seadme hoolduse ja parandamisega tegelevad ainult teeninduse kvalifitseeritud töötajad.
10. Varuosad – osade väljavahetamisel tuleb kontrollida kas teeninduse töötaja on kasutanud tootja poolt soovitatud varuosi või kas osad on originaalosaladega identsed. Väljavahetamine kinnitamata osade vastu ohustab tulekahju puhkemise, elektrilöögi ja muude turvariskidega.
11. Seadme keskkonna maksimaalne temperatuur võib olla kuni 35°C.
12. Elektrostaatilisi lahendusi puudutavad juhised – kui seadme töö on häiritud elektrostaatilistest lahendustest tuleb see välja lülitada ja seejärel uuesti sisse lülitada või teise kohta ümber tõsta.

13. Patareid

- Patareisid ei tohi allutada ülemäärase soojuse, nagu nt päikesekiired, tuli jms, toimele.
- Patareide utiliseerimisel tuleb pöörata tähelepanu keskkonnakaitse aspektidele.
- Patareide kasutamist puudutav hoiatus: patareid ei tohi lasta kuluda kuni lekkimiseni, mis võib põhjustada kehavigastusi ja seadme kahjustusi:
 - Patareide sisestamisel pöörata tähelepanu nende polaarsusele (+ ja -).
 - Ei tohi kasutada samaaegselt erinevaid patareisid — vanu ja uusi, standardseid ja alkaalpatareisid, jne.
 - Kui seadet pikema aja jooksul ei kasutata, tuleb patareid välja võtta.

HOIATUS

Seadet ei tohi kasutada piiratud füüsiliste, sensorsete ja psüühiliste võimetega või seadmega töötamise kogemusi või teadmisi mitte omavad inimesed (sealhulgas lapsed), kui nad ei viibi nende ohutuse eest vastutavate isikute järelevalve all või kui neid ei ole seadme ohutu kasutamise teemal instrueeritud. Kui seadet teenindavad lapsed, on nõutav täiskasvanute kohaolek; see võimaldab tagada seadme ohutu kasutuse.

- Keelatud on töötavat seadet järelvalveta jätta! Kui seadet isegi lühikese aja jooksul ei kasutata, tuleb see välja lülitada.
- Seadet ei tohi teenindada taimeriga välise kella vahendusel ega eraldiasetseva kaugjuhtimisega süsteemi abil.
- Toitejuhtme kahjustuste korral ohtude vältimiseks peab väljavahetamist teostama tootja, autoriseeritud teeninduspunkt või muu, asjakohast kvalifikatsiooni omav isik.
- Enne seadme teenindamise juurde asumist tuleb veenduda, et selle pinge vastab kohalikus toitevõrgus pingele.
- Tulekahju või elektrilõgi vältimiseks tuleb seadet kaitsta kuumade kohtade, vihma, niiskuse ja tolmu toime eest.
- Seadet ei tohi allutada tugevate magnetväljade toimele.
- Vahetult võimendile või vastuvõtjale seadet asetada ei tohi.
- Seadet ei tohi viia niiskesse kohta, sest niiskusel on elektrilistele allüksustele kahjulik mõju.
- Peale seadme külmast sooja või niiskesse kohta toomist võib mängija sees olevale läätteisele tekkida niiskuse teendensatsioon. Sellises olukorras seade korralikult tööle ei hakka. Niiskuse aurumise võimaldamiseks tuleb sisselülitatud seade jätta umbes tunniks ajaks seisma.
- Seadet ei tohi puhastada keemiliste lahustitega, sest need võivad kahjustada korpuse lakikihti. Seadet pühitakse puhta, kuiva või vähesel määral niisutatud lapiga.

TÄHELEPANU



Deklaratsioon

Blaupunkt Competence Center 2N-Everpol Sp. z o.o. teavitab käesolevaga, et seade vastab direktiivi 2014/53 / EL nõuetele ja selle muudele asjakohastele sätetele. Täielik vastavusdeklaratsioon asub leheküljel www.blaupunkt.com toote järjehoidjas.

Vastutav ettevõtte: 2N-Everpol Sp. Z O.O.

Puławska 403A, 02-801 Varssavi, Poola

Telefon: +48 22 688 08 00, e-mail: info@everpol.pl



Toode on toodetud kõrgkvaliteetsetest taastootmisesse suunatavatest ja taaskasutatavatest materjalidest ning allüksustest.



Kui teie seadmel on läbikriipsutatud prügikasti silt, tähendab see, et toode on hõlmatud Euroopa direktiivi 2012/19/EL sätetega. Sellest lähtuvalt järgige kohalikke eeskirju ja tutvuge kohaliku elektri- ja elektroonikajäätmete kogumissüsteemi nõuetega ning järgige neid selle toote puhul.

ÄRGE KASUTAGE SEDA TOODET KOOS OLMEJÄÄTMETEGA!

SEE TOODE SISALDAB OHTLIKKE AINEID, SEGUSID JA KOOSTISAINET, MIS VÕIB LOATAMATA OLLA VÕIMALIKUTE MÕJUTE ALLIKAKS LOODUSKESKKONNALE JA INIMESE TERVESELE!

Kasutatud toote õige utiliseerimine hoiab ära negatiivsed mõjud keskkonnale ja inimeste tervisele.



Seade on varustatud Euroopa direktiiviga 2006/66/EC hõlmatud patareidega. Patareide äraviskamine koos kodumajapidamisjäätmetega on keelatud. Tutvuda patareide eraldiasetsevalt kogumist käsitlevate kohalike eeskirjadega, sest õige utiliseerimine väldib potentsiaalseid looduskeskonnale ja inimeste tervisele kahju tekitavaid tagajärgi.

Looduskeskkonna kaitset käsitlev teave

Pakend sisaldab ainult vajalikke elemente. Tehtud on kõik endast olenev, et kolm koostismaterjali oleks hõlpsasti eraldatavad: papp (kast), polüstüreenvaht (seesmine kaitse) ja polüetüleen (kotid, kaitsepooogen). Toode on toodetud materjalidest, mida saab suunata taastootmisesse ja peale nende eriotstarbelise ettevõtte poolt demonteerimist, uuesti kasutada. Järgida pakendmaterjalide, patareide ja kasutatud seadmete utiliseerimist käsitlevaid kohalikke ettekirjutusi.

Materjalide salvestamiseks ja esitamiseks võib vaja minna nõusolekut. Tutvuge autoriõiguse ja esinejate/kunstnike õiguste seadusega.

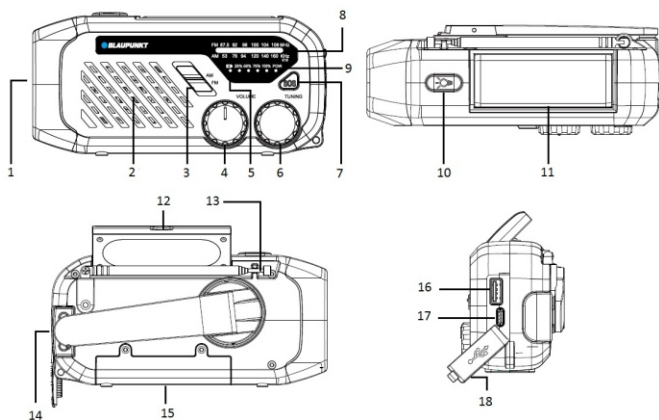
ERP2 (elektrienergia seotud seadmed) puudutav märkus

Käeolev ökoprojektiga seade vastab vastab ökoprojektide nõudeid käsitleva KOMISJONI (EÜ) MÄÄRUSE nr 1275/2008 kontori- ja kodukasutuseks mõeldud seadmete väljalülitatuna ja ooterežiimis energiatarbimist puudutava direktiivi 2009/125/WE jõustava 2. etapi nõuetele.

Täname meie mudeli valimise eest. Enne seadme kasutamist palume käesolev kasutusjuhend hoolikalt läbi lugeda ja sellega tutvuda. Palume säilitada juhend tulevikus kasutamiseks. See toode sisaldab järgmisi peamisi funktsioone.

- AM/FM raadio hädaabiteadete reaajas vastuvõtmiseks.
- SOS-häiresignaali tagab ohtlikus olukorras abi saamiseks hädaabisignaali.
- Sisseehitatud tasku- ja lugemislamp tagavad pimedal ajal valgustuse.
- Päikesepaneel ja käsivänt aku laadimiseks vajaliku energia genereerimiseks.
- Toetab teise seadme USB-laadimist (akupank).
- Veekindlus IPX4.
- C-tüüpi laadimisport DC 5 V.

Juhtelementide asetus



- 1- Taskulamp; 2- Kõlar; 3- AM/FM raadiosageduste vahemiku lüliti;
 4- Toite sisse/väljalülitamine, helitugevuse nupp; 5- Aku laetuse näidik;
 6- Raadiosageduste häälestusnupp; 7- SOS-häiresignaali aktiveerimise nupp;
 8- Raadiosageduste skaala; 9- Sisse/väljalülitamine ja aku laetuse taseme näidik;
 10- Taskulambi sisse/välja lülitamise nupp; 11- Päikesepaneel;
 12- Lugemislambi avamise käepide; 13- Raadioantenn;
 14- Käsitsi laadimise süsteemi vänt; 15- Aku kamber;
 16- 5V/1A USB - väljundport väliste seadmete laadimiseks;
 17- Toiteliitmik DC IN 5V USB-C port; 18- Laadimisportide kummikork;

Akutoide ja laadimine

Seadmel on sisseehitatud laetav liitium-ioonaku. Enne raadio kasutamist saate valida aku laadimiseks ühe järgmistest võimalustest.

USB kaudu võrgus laadimine (DC IN 5V/1 A): avage raadioseadme paremal küljel olev kummikork, kasutage kaasasolevat C-tüüpi USB-toitekaablit, ühendage C-tüüpi port seadmega ja ühendage teine ots USB-laadijaga (võite kasutada mis tahes USB-laadijat või arvuti USB-pesa, tingimusel, et need vastavad järgmistele laadimisparameetritele: USB: DC5V, max. 2A). Seejärel ühendage USB-laadija koduse vahelduvvooluallikaga. Aku laetuse taseme LED-näidik vilgub siniselt, kui aku on täielikult laetud. Aku laadimisaeg on 5V/1 A laadija kasutamise korral umbes 4 ~ 5 tundi.

Laadimine käsivända abil: tõmmake käsivänt välja ning hakake seda elektri genereerimiseks ja aku laadimiseks päri- või vastupäeva keerama. Laadimise ajal põleb LED-näidik siniselt. Jätkake käsivända keeramist 3-5 minutit (kokku 360 pööret või rohkem), genereeritud energiast võib piisada keskmise helitugevusega raadio mängimiseks umbes 30 minutiks või taskulambiga valgustamiseks 30-40 minutiks. Valgustuse heledus võib aku laetuse vähenemise tõttu aeglaselt nõrgeneda. Käsivändaga laadimisel võib samaaegselt valgustust kasutada.

Laadimine päikesepaneeli abil: sisseehitatud akut saab seadme otsese päikesevalguse alla asetades päikesepaneeli abil laadida; laadimise ajal põleb aku laadimise LED-diode siniselt.

Enne laadimist tuleb kõigepealt päikesepaneelilt kaitsekiile eemaldada. Sõltuvalt ilmastikutingimustest on aku, atmosfääri päikesekiirgusel AM1,5, valgustugevus 1000 W/m² ja temperatuuril 25°C täielikult laetud umbes 60 tunni pideva laadimise järel.

Aku laetuse tase: aku laetuse taseme näidiku abil võib määratleda ainult aku laetuse näitliku seisundi. Tuleb meeles pidada, et näidik esitab ainult ligikaudseid andmeid.

Märkused:

A. Kui aku laetuse tase on madal, aku laetuse taseme LED-näidik hakkab vilkuma; ja mõne aja pärast lülitub raadio automaatselt välja. Siis tuleb aku laadida.

B. Kui aku laetuse tase on väga madal (nt kui seadet ei saa sisse lülitada), ei pruugi päikesepaneeli abil laadimine olla saadaval. Aku aktiveerimiseks tuleb seadet esmalt käsivända või USB-laadija abil laadida.

C. Seadme vooluvõrgust USB-C pordi abil laadimise ajal seda käsivända või päikesepaneeli abil laadida ei tohi.

D. Aku pikk laadimine ja tühjenemine mõjutab selle kasutusiga ning lühendab loomulikult viisi mängimise aega. Pidada meeles, et see ei ole viga ja ei saa olla garantiinõude aluseks.

Raadio kasutamine

Enne raadio kuulamist tuleb antenn täielikult välja tõmmata ja proovida seadet parima võimaliku raadiovastuvõtu tagamiseks akna kõrvale paigutada. Seadme sisselülitamiseks ja väljundhelitugevuse reguleerimiseks keerake helitugevuse nuppu. Soovitud sagedusala valimiseks liigutage AM/FM lülitit. Raadiosageduse reguleerimiseks keerake aeglaselt häälestusnuppu. Seadme väljalülitamiseks keerake helitugevuse nupp vastupäeva lõpuni. AM-raadio tööpõhimõte on FM-raadioga sarnane.

Märkused: raadio laadimise või tühjendamise ajal võib esineda taustamüra, mis on normaalne ja ei viita rikkele. Võite valida kuulamiseks tugeva signaaliga jaama ja sellele ümber lülituda.

Tasku- ja lugemislamp: taskulambi sisselülitamiseks vajutage ning hoidke all selle nuppu, valgusrežiimi pika valguse/ lühikese valguse/ üheaegse pika valguse ja lühikese valguse/ vilkuvale valgusele ümberlülitamiseks ning taskulambi väljalülitamiseks vajutage seda nuppu korduvalt.

Päikesepaneeli avamiseks ja LED-lambi automaatselt sisselülitamiseks nihutage lugemislambi avamiskäepidet. Lugemislambi väljalülitamiseks pange päikesepaneel täielikult kokku. Aku laetuse taseme langemisel võib valgustuse heledus aeglaselt väheneda.
Tähelepanu: olge ettevaatlik ja ärge laske vigastuste vältimiseks LED-valgusel otse silma paista.

Välise seadme laadimine (akupank): Kasutage välise seadme laadimiseks USB-kaablit (ei kuulu komplekti), ühendage kaabli üks ots käesoleva seadme USB-väljundporti ja ühendage teine ots välise seadmega. Laadimine algab automaatselt. USB-laadimise nimivõimsus on 5 V/1 A.

Muu konstruktsiooni või kaubamärgi tõttu ei ole kõikide USB- toitega seadmete laadimine tagatud. Madala pinge ja aku kaitse tõttu ei ole välise seadme laadimine võimalik, kui käesoleva seadme aku laetuse tase on alla 25%.

SOS häiresignaal: Hädalokkorras vajutage pikemalt (3 sekundit) nuppu SOS, et aktiveerida vilkuva taskulambi ja valju helisignaali kujul SOS-häiresignaal. Häiresignaali väljalülitamiseks vajutage nuppu SOS uuesti.

Probleemide lahendamine

1. Raadiot ei saa sisse lülitada

- A. Kontrollige seadme helitugevuse taset ja vajadusel reguleerige seda.
- B. Aku laetuse madala taseme korral laadige seade.

2. Müra raadiojaama taustal.

- A. Proovige parema vastuvõtu saavutamiseks kohandada antenni suunda.
- B. Proovige raadiosagedus häälestada samm-sammult.

Spetsifikatsioon:

Toiteallikas: DC IN 5V/1A, USB tüüp C.

FM sagedus: 87,5 ~ 108,0 MHz.

AM sagedus: 522 ~ 1620 KHz.

USB-laadimisväljund: 5V/1A

Aku: 3,7V/2000mA.

Aku laadimisaeg: 4 ~ 5 tundi (ligikaudu)

Mängimise aeg akutoitel: Sõltuvalt helitugevuse tasemest 10 ~ 15 tundi.

Väljundvõimsus: 1 W, RMS

Päikesepaneeli suurus: 68*26mm.

Veekindlus: IPX4

SOS-häiresignaali helitugevus: 110dB

Lugemislamp: 0,8 W

Taskulamp: 0,8 W

Võimsustarbimine: 8 W

Võimsustarbimine valmisoleku režiimis: <0,5 W

(üaltpoolest spetsifikatsiooni võidakse ilma eelneva hoiatamiseta ajakohastada)

Svarbi informacija

- Privaloma išsaugoti šias naudojimo instrukcijas ir saugos informaciją būsimam naudojimui.
- Neleiskite skysčiams lašėti ar išsilieti ant įrenginio.
- Draudžiama taip pat naudoti jį drėgnose vietose, pvz. vonios kambaryje.
- Draudžiama įrengti šį įrenginį tokiose vietose:
- Vietos neapsaugotos nuo tiesioginių saulės spindulių ar šalia radiatorių.
- Dėti jį ant viršaus kitos stereofoninės įrangos, kuri išleidžia šilumą.
- Blokuojant ventiliaciją arba dulkelioje vietoje.
- Vietose, kuriose vyksta nuolatinė vibracija.
- Vietose, kur yra didelė drėgmė.
- Draudžiama dėti įrenginį arti žvakių ar atviros liepsnos.
- Įrenginys gali būti naudojamas tik šiame vadove aprašytu būdu.
- Prieš įjungdami maitinimą pirmą kartą, įsitikinkite, kad srovės adapteris yra tinkamai prijungtas.

Dėl saugumo priežasčių, draudžiamas gaubtų išmontavimas bei įrenginio vidaus atskleidimas. Įrenginio remontas turėtų būti aptarnaujamas kvalifikuoto techninio personalo. Draudžiama ardyti įrenginį bei atidarinėti jo korpusą, nes jo viduje nėra jokių dalių, kurias galėtų naudotojas pataisyti. Techninė priežiūra ir remontas aptarnaujami tik kvalifikuoto techninio personalo.

SAUGOS INSTRUKCIJOS

1. Perskaitykite instrukcijas – prieš naudodami įrenginį perskaitykite visą naudojimo instrukciją ir saugos informaciją.
2. Išsaugokite instrukcijas – privaloma išsaugoti naudojimo ir valdymo instrukcijas būsimam naudojimui.
3. Laikykitės įspėjimų – privaloma laikytis visų prietaiso įspėjimų pateiktų ant įrenginio ir vadovautis naudojimo instrukcijomis.
4. Laikykitės instrukcijų – privaloma vadovautis naudojimo instrukcijomis bei nurodymais vartotojui.
5. Diegimas – nustatykite įrenginį pagal gamintojo instrukcijas.
6. Maitinimo šaltiniai – įrenginys turi būti maitinamas tik iš šaltinių, kurių parametrai nurodyti maitinimo laido žymenyse. Jei vartotojas nėra tikras, kokios energijos tipą turi namuose, turėtų susisiekti su savo įrenginio platintoju arba vietiniu elektros energijos tiekėju.
7. Vanduo ir drėgmė – norėdami sumažinti gaisro ar elektros smūgio pavojų, saugokite įrenginį nuo tiesioginio lietaus, vandens ir drėgmės poveikio, tokio kaip pvz. saunoje ar vonioje. Nenaudokite šio įrenginio šalia vandens, pavyzdžiui, prie vonios, kriauklės, virtuvės ar kubelio, šlapiame rūsyje arba prie baseino (ar panašiose vietose).
8. Objektai ir skysčiai įrenginyje – draudžiama kišti bet kokius daiktus per įrenginio angas, nes jie gali liestis su pavojingos įtampos taškais ir komponentais, dėl ko gali kilti gaisras arba įvykti elektros smūgis. Griežtai draudžiama išpilti bet kokius skysčius ant įrenginio paviršiaus. Draudžiama dėti ant įrenginio viršaus objektus, kuriuose yra skysčių.
9. Techninis aptarnavimas – draudžiama savarankiškai bandyti asmeniškai naršyti įrenginį. Dangčio atidarymas gali sukelti kontaktą su pavojinga įtampa ir sukelti vartotojui kitus pavojus. Techninė priežiūra ir remontas aptarnaujami tik kvalifikuoto techninio personalo.
10. atsarginės dalys – keičiant dalis, įsitikinkite, kad techninės priežiūros darbuotojas panaudojo gamintojo rekomenduotas atsargines dalis arba kad dalys yra identiškos originalioms dalims. Nepatvirtintų dalių panaudojimas sukelia gaisro, elektros smūgio pavojų ar kitus pavojus.
11. Didžiausia įrenginio aplinkos temperatūra tai 35°C.
12. Patarimai dėl elektrostatinių iškrovų – jei prietaiso veiksmingumas yra veikiamas elektrostatinių iškrovimų, išjunkite jį ir vėl įjunkite arba perkelkite įrenginį į kitą vietą.

13. Baterija

a. Baterijos negali būti veikiamos per didelės temperatūros, pavyzdžiui, saulės spindulių, ugnies ir tt.

b. Išmesdami baterijas, atkreipkite dėmesį į aplinkosaugos aspektus.

c. Įspėjimas dėl baterijų naudojimo: norėdami išvengti baterijų nutekėjimo, dėl kurio galite sužaloti savo kūną ar sugadinti įrenginį:

- Įdėdami bateriją atkreipkite dėmesį į jos poliarizaciją (+ ir -).
- Nenaudokite skirtingų baterijų tuo pačiu laiku - senų ir naujų, standartinių ir šarminių baterijų ir kt.
- Ilgesnį laiką nesinaudojant įrenginiu, išimkite iš jo baterijas.

ĮSPĖJIMAS

Įrenginiu neturėtų naudotis asmenys (įskaitant vaikus), turintys mažesnes fizines, juslines ar psichines galimybes, ir asmenys, neturintys pakankamai žinių ir patirties, jei jie nėra prižiūrimi asmenų atsakingų už jų saugą, ir nebuvo jiems nurodyta, kaip saugiai naudoti įrenginį. Suaugusių asmenų buvimas reikalingas, jei vaikai naudoja prietaisą; tai užtikrins saugų įrenginio naudojimą.

1. Niekada nepalikite veikiančio įrenginio be priežiūros. Išjunkite prietaisą, kai jis nenaudojamas, net trumpą laiką.
2. Prietaiso negalima valdyti per išorinį laikrodį su sinchronizavimo grandinėmis arba per atskirą nuotolinio valdymo sistemą.
3. Norėdami išvengti pavojaus maitinimo laidų sužalojimo atveju, jį pakeisti turėtų gamintojas, įgaliotas aptarnavimo centras ar kitas kvalifikuotas asmuo.
4. Prieš pradėdami įrenginio naudojimą patikrinkite, ar jo įtampa atitinka vietos maitinimo įtampą.
5. Norėdami išvengti gaisro ar elektros smūgio, apsaugokite prietaisą nuo karštų vietų, lietaus, drėgmės ir dulkių poveikio.
6. Saugokite įrenginį nuo stipraus magnetinio lauko.
7. Draudžiama statyti įrenginį tiesiai ant stiprintuvo ar AV imtuvo.
8. Draudžiama statyti įrenginį drėgnoje vietoje, nes drėgmė neigiamai veikia elektrinius komponentus.
9. Kai įrenginys atnešamas iš šaltos į šiltą vietą arba į drėgną vietą, ant objektyvo, esančio grotuvo viduje, gali įvykti drėgmės kondensacija. Tokiu atveju įrenginys dirbs netinkamai. Palikite įrenginį maždaug vienai valandai, kad drėgmė išgaruotų.
10. Draudžiama valyti įrenginį cheminiais tirpikliais, nes jie gali pažeisti dengiamąjį laką. Prietaisą valykite švairiu, sausu arba šiek tiek drėgnu skudurėliu.

DĖMESIO



Deklaracija

Šiuo Blaupunkt Competence Center 2N-Everpol Sp. z o.o. deklaruojama, kad šis įrenginys atitinka Direktyvos 2014/53 / ES reikalavimus ir kitas atitinkamas nuostatas. Visą atitiktą deklaraciją galite rasti interneto svetainėje www.blaupunkt.com gaminio skyriuje.

Atsakingas subjektas 2N-Everpol Sp. Z o.o.

Puławska 403A, 02-801 Warszawa, Polska

Telefonas: +48 22 688 08 00, e. paštas: info@everpol.pl



Produktas pagamintas iš aukštos kokybės medžiagų ir komponentų, kuriuos galima perdirbti ir pakartotinai naudoti.



Jei ant jūsų įrenginio yra perbrauktas šiukšlių dėžės ženklas su ratukais, tai reiškia, kad gaminiui taikomos Europos direktyvos 2012/19/ES nuostatos. Remdamiesi tuo, laikykitės vietinių taisyklių ir susipažinkite su vietinės elektros ir elektroninės atliekų surinkimo sistemos reikalavimais, o šio gaminio atveju jų laikykitės.

NEIŠMESTI ŠIO GAMINIO SU BUITINIŲ ATLIEKŪMIS!
ŠIAME GAMINĖJE YRA PAVOJINGŲ MEDŽIAGŲ, MIŠINIŲ IR KOMPONENTŲ, KURIE NETEISUS GALI BŪTI GALIMO POVEIKIO GAMTINAI APLINKAI IR ŽMONIŲ SVEIKATAI ŠALTINIS!

Tinkamai išmesdami panaudotą gaminį išvengsite neigiamo poveikio aplinkai ir žmonių sveikatai.



Šiame įrenginyje yra baterijos, kurioms taikoma Europos direktyva 2006/66/EC. Baterijas draudžiama išmesti kartu su buitinėmis atliekomis. Privaloma susipažinti su vietos atskirų medžiagų rinkimo reglamentus, nes dėl teisingo šalinimo bus išvengta galimų neigiamų pasekmių aplinkai ir žmonių sveikatai.

Informacija apie aplinkos apsaugą

Pakuotėje yra tik būtini elementai. Buvo imtasi visų pastangų, kad būtų galima lengvai atskirti tris pakuotės sudedamąsias dalis: kartoną (dėžė), polistirolo putplastį (apsauginė danga) ir polietilena (krepšeliai, apsauginis lakštas). Prietaisas pagamintas iš medžiagų, kurios gali būti perdirbamos ir pakartotinai panaudotos, kai jas išmontuoja specializuota įmonė. Privaloma laikytis vietinių pakavimo medžiagų, sunaudotų baterijų ir nereikalingų įrenginių šalinimo taisyklių.

Medžiagų įrašymui ir atkūrimui gali reikėti sutikimo. Žr. autorių teisių ir atlikėjų/artistų teisių įstatymą.

Pastaba apie ERP2 (su energija susijusią įrangą)

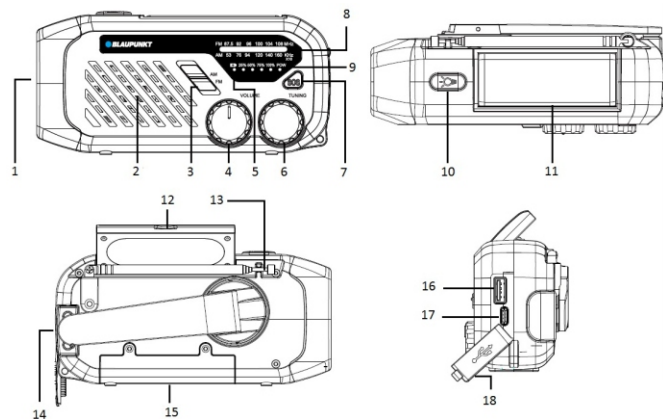
Šis ekologinio projektavimo įrenginys atitinka Komisijos reglamento (EB) Nr. 1275/2008, kuriuo įgyvendinama Direktyva 2009/125/EB dėl nenaudojamų ir budėjimo režimo elektroninių prietaisų energijos vartojimo biure ir buities reikmėms, 2 etapui.

Dėkojame, kad pasirinkote mūsų modelį. Prašome atidžiai susipažinti su šia instrukcija ir ją perskaityti prieš pradėdant naudoti įrenginį. Išsaugokite instrukciją, kad galėtumėte peržiūrėti ateityje.

Šiame gaminyje yra šios pagrindinės funkcijos.

- AM/FM radijas, skirtas avariniams pranešimams priimti realiuoju laiku.
- SOS signalas yra pavojaus signalas, kuriuo galima iškviešti pagalbą pavojingoje situacijoje.
- Integruotas žibintuvėlis ir skaitymo lemputė užtikrina apšvietimą tamsoje.
- Saulės baterija ir rankinė svirtis generuoja energiją akumuliatoriui įkrauti.
- Palaiko kito įrenginio įkrovimą per USB (maitinimo bankas).
- IPX4 atsparumas vandeniui.
- 5V DCC tipo įkrovimo prievadas.

Valdymo elementų padėtis



- 1- Žibintuvėlis; 2- Garsiakalbis; 3- AM/FM radijo dažnių diapazono perjungėjas;
 4- Maitinimo įjungimo / išjungimo, garsumo rankenėlė;
 5- Akumuliatoriaus įkrovos indikatorius;
 6- Mygtukas radijo dažniui, laikmačiui ir žadintuvui nustatyti;
 7- Mygtukas SOS pavojaus signalui įjungti; 8- Radijo dažnių skalė;
 9- Įjungimo / išjungimo ir akumuliatoriaus lygio indikatorius;
 10- Mygtukas žibintuvėliui įjungti ir išjungti; 11- Saulės baterija;
 12- Rankena skaitymo lemputei atidaryti; 13- Radijo antena;
 14- Rankinio įkrovimo sistemos rankinė svirtis; 15- Akumuliatoriaus kamera;
 16- 5V/1A USB – išvesties prievadas išoriniams įrenginiams įkrauti;
 17- DC IN 5V maitinimo jungtis USB-C prievadas;
 18- Guminis dangtelis įkrovimo prievadam;

Akumulatoriaus maitinimas ir įkrovimas

Įrenginyje integruotas įkraunamas ličio jonų akumulatorius. Prieš naudodami radiją, galite pasirinkti vieną iš šių akumulatoriaus įkrovimo būdų.

Tinklo įkrovimas iš USB (DC IN 5V/1 A): atidarykite dešinėje radijo pusėje esantį guminį dangtelį, naudokite pridedamą C tipo USB maitinimo kabelį, prijunkite C tipo prievadą prie įrenginio, o kitą galą prijunkite prie USB įkroviklio (galite naudoti bet kurį USB įkroviklį arba USB lizdą kompiuteryje, jei jie atitinka šiuos įkrovimo parametrus: USB; DC5V, maks. 2A). Tada prijunkite USB įkroviklį prie namų kintamosios srovės maitinimo šaltinio. Akumulatoriaus įkrovos lygio LED indikatorius blinks mėlynai, o visiškai įkrovus nustoja blinksėti.

Akumulatoriaus įkrovimo laikas naudojant 5V/1 A įkroviklį yra maždaug 4 ~ 5 valandos.

Įkrovimas naudojant svirtį: ištraukite rankenėlę ir pradėkite ją sukuti pagal arba prieš laikrodžio rodyklę, kad būtų gaminama elektra ir įkraunamas akumulatorius. Įkrovimo metu LED indikatorius šviečia mėlynai. Toliau sukite rankinę svirtį 3-5 minutes (iš viso 360 ar daugiau apsisukimų), kad gautos energijos užtektų maždaug 30 minučių vidutinio garsumo radijo imtuvo atkūrimui arba 30–40 minučių, jei apšviečiama žibintuvėliu. Dėl sumažėjusio akumulatoriaus įkrovos apšvietimo ryškumas gali pamažu silpnėti. Įkraunant svirtimi, tuo pačiu metu galima naudoti apšvietimą.

Įkrovimas su saulės baterija: integruotą bateriją galima įkrauti su saulės baterija pastačius įrenginį po tiesioginiais saulės spinduliais; įkrovimo metu akumulatoriaus įkrovimo šviesos diodas šviečia mėlynai. Prieš įkraunant pirmiausia nuo saulės baterijos reikia nuimti apsauginę plėvelę. Priklausomai nuo oro sąlygų, akumulatorius bus visiškai įkrautas maždaug po 60 valandų nepertraukiamo įkrovimo, jei atmosferos saulės masė AM1,5, šviesos intensyvumas 1000 W/m² ir temperatūra 25 °C.

akumulatoriaus įkrovimo lygis: akumulatoriaus įkrovos lygio indikatorius gali parodyti tik akumulatoriaus įkrovos būklę. Svarbu pažymėti, kad šis rodiklis rodo tik apytikslius skaičius.

Pastabos.

- Kai akumulatoriaus įkrovos lygis žemas, akumulatoriaus įkrovos lygio LED indikatorius blinks; ir po kurio laiko radijas automatiškai išsijungs. Tada akumuliatorių reikia įkrauti.
- Kai akumulatoriaus įkrovos lygis yra labai žemas (pvz., kai įrenginio negalima įjungti), įkrauti naudojant saulės bateriją gali būti neįmanoma. Norint įjungti akumuliatorių, įrenginį pirmiausia reikia įkrauti svirtimi arba USB įkrovikliu.
- Neįkraukite įrenginio naudodami rankinę svirtį arba saulės bateriją, kai įrenginys įkraunamas iš tinklo per USB-C jungtį.
- D. Ilgas akumulatoriaus įkrovimas ir iškrovimas turi įtakos jo tarnavimo laikui ir natūraliai sutrumpina atkūrimo laiką. Atkreipkite dėmesį, kad tai nėra gedimas ir negali būti garantinio reikalavimo pagrindas.

Radijo imtuvo naudojimas

Prieš klausydamiesi radijo, visiškai ištieskite anteną ir stenkitės įrenginį pastatyti prie lango, kad radijo signalas būtų kuo geriau priimamas. Pasukite garsumo rankenėlę, kad įjungtumėte įrenginį ir sureguliuotumėte garsumą. Norėdami pasirinkti norimą dažnių diapazoną, pastumkite AM/FM perjungėją. Lėtai pasukite derinimo rankenėlę, kad sureguliuotumėte radijo dažnį. Pasukite garsumo rankenėlę prieš laikrodžio rodyklę iki galo, kad išjungtumėte įrenginį. AM radijo veikimas panašus į FM radijo veikimą.

Pastabos: kol radijas įkraunamas arba iškraunamas, gali būti girdimas foninis triukšmas, kuris yra normalus ir nereikia gedimo. Galite pasirinkti ir perjungti stotį, kurios signalas yra stiprus, ir jos klausytis.

Žibintuvėlis ir skaitymo lemputė: paspauskite ir palaikykite žibintuvėlio mygtuką, kad jis išsijungtų, paspauskite jį kelis kartus, kad perjungtumėte šviesos režimą tarp ilgos šviesos / trumpos šviesos / viena laikės ilgos ir trumpos šviesos / mirksinčios šviesos ir išjungtumėte žibintuvėlį.

Pastumkite skaitymo lemputės atidarymo rankenėlę, kad išskleistumėte saulės bateriją ir automatiškai įjungtumėte LED lempuotę. Norėdami išjungti skaitymo lempuotę, visiškai atlenkite saulės bateriją. Apšvietimo ryškumas gali lėtai mažėti, kai akumuliatoriaus įkrovos lygis yra arti išsikrovimo ribos.

Įspėjimas: būkite atsargūs ir neleiskite LED šviesai šviesti tiesiai į akis, kad nesusižeistumėte.

Išorinio įrenginio (maitinimo banko) įkrovimas: Išoriniam įrenginiui įkrauti naudokite USB kabelį (nėra komplektacijoje), vieną kabelio galą prijunkite prie šio įrenginio USB išvesties prievado, o kitą – prie išorinio įrenginio. Įkrovimas prasidės automatiškai. USB įkrovimo galia yra 5V/1 A.

Visų USB maitinamų įrenginių įkrovimas nėra garantuotas dėl skirtingo dizaino ar prekės ženklo. Dėl žemos įtampos ir akumuliatoriaus apsaugos nebus galima įkrauti išorinio įrenginio, kai šio įrenginio akumuliatoriaus lygis bus mažesnis nei 25 %.

SOS pavojaus signalas: Avarinės situacijos atveju paspauskite SOS mygtuką ilgiau (3 sekundes), kad įsijungtų SOS pavojaus signalas – blinksitnis žibintuvėlis ir garsus pyptelėjimas. Dar kartą paspauskite SOS mygtuką, kad išjungtumėte pavojaus signalą.

Problemų sprendimas

1. Radijo neįmanoma įjungti

- A. Patikrinkite įrenginio garsumo lygį ir, jei reikia, jį sureguliuokite.
- B. Įkraukite įrenginį, jei akumuliatoriaus įkrovos lygis yra žemas.

2. Triukšmas radijo stoties fone.

- A. Bandykite pakeisti antenos kryptį, kad geriau priimtumėte signalą.
- B. Pabandykite suderinti radijo dažnį.

Specifikacija:

Maitinimo šaltinis: DC IN 5V/1A, C tipo USB.

FM dažnių diapazonas: 87,5 ~ 108,0 MHz.

AM dažnių diapazonas: 522 ~ 1620 KHz.

USB įkrovimo išvestis: 5 V/1 A

Akumuliatorius: 3,7 V/2000 mA.

Akumuliatoriaus įkrovimo laikas: 4 ~ 5 valandos (apytiksliai)

Atkūrimo laikas naudojant baterijos maitinimą: 10 ~ 15 valandų, priklausomai nuo garsumo lygio

Išvesties galia: 1 W, RMS

Saulės baterijos dydis: 68*26 mm.

Atsparumas vandeniui: IPX4

SOS pavojaus signalo garsumas: 110 dB

Skaitymo lempuotė: 0,8 W

Žibintuvėlis: 0,8 W

Naudojamoji galia: 8 W

Energijos sąnaudos (budėjimo režimu): < 0,5 W

(pirmiau nurodyta specifikacija gali būti atnaujinama be išankstinio įspėjimo.)

Pomembni podatki

- Shranite ta navodila za uporabo in poročila o varnosti, ker jih boste lahko potrebovali v prihodnosti.
- Ne dovolite, da se na napravo razlije oziroma nanjo kaplja tekočina.
- Naprave ne uporabljajte v vlažnih prostorih, kot je na primer kopalnica.
- Naprave ne smete namestiti na naslednji način:
- Naprava ne sme biti izpostavljena neposrednemu vplivu sončnih žarkov oz. se ne sme nahajati v bližini grelcev.
- Naprava se ne sme postaviti na drugo stereofonsko napravo, ki oddaja toploto.
- Naprava ne sme ovirati prezračevanja oz. se ne sme nahajati v zaprašenem prostoru.
- Naprava ne sme biti izpostavljena stalnim vibracijam.
- Naprava se ne sme nahajati v prostorih z visoko vlažnostjo.
- Naprava se ne sme nahajati v bližini sveč ali odprtega ognja.
- Napravo uporabljajte le na način, opisan v teh navodilih.
- Pred prvim vklopom napajanja se je treba prepričati, da je napajalnik pravilno priklopljen.

Zaradi varnosti ni dovoljeno razstavljanje ohišja oz. pronicanje v notranjost naprave. Napravo lahko popravite le usposobljeno servisno osebje.

Ne razstavlajte in ne odpirajte ohišja naprave, kajti noter ni delov, ki bi jih lahko popravil uporabnik. Vzdrževalna dela in popravila lahko opravljajo le usposobljeni serviserji.

POROČILA O VARNOSTI

1. Preberite navodila za uporabo – pred uporabo naprave je treba prebrati vsa navodila za uporabo in poročila o varnosti.
 2. Shranite navodila za uporabo – navodila za uporabo je treba shraniti za primer kasnejše uporabe.
 3. Upoštevajte opozorila – ukrepajte skladno z vsemi opozorili, ki jih vidite na napravi ter z opozorili, omenjenimi v navodilih za uporabo.
 4. Sledite navodilom – ukrepajte skladno z navodili za uporabo in nasveti za uporabnika.
 5. Namestitvev – napravo postavite skladno s proizvajalčevimi navodili.
 6. Viri napajanja – napravo napajajte izključno iz virov, ki odgovarjajo parametrom, navedenim na napajalnem kablu. Če niste prepričani, kakšno napajanje imate doma, obrnite se na prodajalca naprave oz. lokalnega dobavitelja električne energije.
 7. Voda in vlaga – da bi zmanjšali tveganje požara ali električnega udara, naprave ne izpostavite neposrednemu vplivu dežja, vode in vlage, na primer ne postavite je v savni ali kopalnici. Te naprave ne smete uporabljati v bližini vode, na primer zraven kadi, umivalnika, korita oz. škafo, v vlažni kleti oz. v bližini bazena (in podobnih mest).
 8. Predmeti in tekočine v napravi – skozi odprtine v napravi ne potiskajte nobenih predmetov, saj se tisti predmeti lahko dotaknejo točk z nevarno napetostjo in s komponentami, kar lahko privede do požara oz. električnega udara. Nikakor ne razlijte nobenih tekočin na površino naprave. Na napravo ne smete postaviti predmetov, ki vsebujejo tekočine.
 9. Servisiranje - naprave ne smete servisirati samostojno. Po odpiranju ohišja je uporabnik izpostavljen visoki napetosti in drugi nevarnosti. Vzdrževalna dela in popravila lahko opravljajo le usposobljeni serviserji.
 10. Nadomestni deli – ob zamenjavi delov je treba preveriti, ali je serviser uporabil nadomestne dele proizvajalca oz. ali nadomestni deli ustrezajo originalnim delom. Uporaba nepotrjenih delov lahko privede do požara, električnega udara oz. drugih nevarnih razmer.
 11. Maksimalna temperatura v prostoru, kje je naprava, je 35 °C.
 12. Nasveti glede električnih razelektritev – če delovanje naprave motijo električne razelektritev, je treba napravo izklopiti in ponovno vklopiti oz. jo prestaviti na drugo mesto.
 13. Baterija
- a. Baterije ne smejo biti izpostavljene vplivu prekomerne toplote, npr. sončnih žarkov, ognja idr.
- b. Pri odstranjenju baterij je treba biti posebno pozoren na okoljevarstvena vprašanja.

c. Opozorilo glede uporabe baterije: da se prepreči puščanje baterije, ki lahko privede do poškodb telesa oz. naprave:

- Ob namestitvi baterij pazite na polarizacijo (+ in -).
- Skupaj ne smete uporabljati novih in starih baterij, standardnih in alkalnih idr.
- Če naprave več časa ne uporabljate, odstranite baterije.

OPOZORILO

Naprave ne smejo uporabljati osebe (vključno z otroki) z zmanjšano fizično, senzorično ali mentalno sposobnostjo ali brez izkušenj oz. znanja, razen če so pod nadzorom osebe, ki je odgovorna za njihovo varnost, oz. če so se poučile z navodili o varni uporabi naprave. Prisotnost odraslih je obvezna, če napravo uporabljajo otroci. S tem se lahko zagotovi varna uporaba naprave.

1. Vključene naprave ne smete pustiti brez nadzora! Napravo izklopite, tudi če naprava le nekaj časa počiva.
2. Naprave ne smete uporabljati preko zunanje ure s časovnim sistemom oz. preko ločenega sistema z daljinskim upravljanjem.
3. Da bi se izognili nevarnosti v primeru poškodovanja napajalnega kabla, zamenjave lahko opravi le proizvajalec, pooblaščen servisno podjetje oz. ustrezno usposobljen strokovnjak.
4. Pred začetkom uporabe naprave je treba preveriti, ali napetost naprave ustreza napetosti lokalnega električnega omrežja.
5. Da se prepreči nastajanje požara ali nevarnost električnega udara, napravo zaščitite pred vročino, vplivom dežja, vlage in praha.
6. Naprave ne izpostavite močnemu magnetnemu polju.
7. Naprave ne postavite neposredno na ojačevalnik ali sprejemnik.
8. Naprave ne postavite na vlažno mesto, ker ima vlaga negativni vpliv na električne komponente.
9. Ko napravo prestavite iz hladnega prostora v tople oz. vlažen prostor, lahko pride do kondenzacije vlage na leči znotraj predvajalnika. To lahko povzroči nepravilno delovanje naprave. Napravo pustite vklopljeno vsaj na eno uro, da vlaga izpari.
10. Naprave ne čistite s kemijskimi topili, ker se lahko na ta način poškoduje lakirana površina ohišja. Napravo obrišite s čisto, suho oz. rahlo navlaženo krpicco.

POZOR



Izjava

S tem Blaupunkt Competence Center 2N-Everpol Sp. z o.o. izjavlja, da je ta naprava v skladu z zahtevami in drugimi ustreznimi določili uredbe 2014/53/EU. Celotno izjavo o skladnosti si lahko ogledate na spletni strani www.blaupunkt.com v zavihku izdelka.

Odgovorni subjekt: 2N-Everpol Sp. Z o.o.

Puławska 403A, 02-801 Warszawa, Polska

Telefon: +48 22 688 08 00, e-naslov: info@everpol.pl



Naprava je izdelana iz visokokakovostnih materialov ter komponent, ki se lahko reciklirajo in ponovno uporabijo.



Če je na vaši napravi simbol prečrtanega smetnjaka, to pomeni, da je izdelek zajet v določbah evropske direktive 2012/19/EU. Na podlagi tega upoštevajte lokalne predpise in se seznanite z zahtevami za vaš lokalni sistem zbiranja električnih in elektronskih odpadkov ter jih, v primeru tega izdelka, upoštevajte.

**TEGA IZDELKA NE ODVRŽITE Z GOSPODINJSKIMI ODPADKI!
TA IZDELEK VSEBUJE NEVARNE SNOVI, ZMESI IN KOMPONENTE, KI SO LAHKO V ČE NISO
DOVOLJENE VIR POTENCIALNIH UČINKOV NA NARAVNO OKOLJE IN ZDRAVJE LJUDI!**

Pravilno odlaganje uporabljenega izdelka bo preprečilo negativne vplive na okolje in zdravje ljudi.



Naprava je opremljena z baterijo, ki jo določa evropska smernica 2006/66/EC. Baterija se ne sme odstranjevati skupaj z gospodinjskimi odpadki. Treba se je seznaniti z lokalnimi predpisi za ločeno zbiranje odpadnih baterij, ker le ustrezna odstranitev preprečuje morebitne negativne učinke za okolje in človekovo zdravje.

Podatki za varovanje okolja

Komplet vsebuje samo potrebne elemente. Prizadevali smo si, da bodo vsi trije elementi embalaže lahko odstranljivi: karton (škatla), polistirenska pena (zunanja zaščita) in polietilen (vreče, zaščitna plast). Naprava je izvedena iz materialov, ki se lahko reciklirajo, ter jih lahko po demontaži s strani strokovnega podjetja ponovno uporabljamo. Upoštevati je treba lokalne predpise za odstranjevanje embalaž, porabljenih baterij ter nepotrebnih naprav. Za zapisovanje in predvajanje je treba obvezno pridobiti soglasje. Glej Zakon o avtorskih pravicah in pravicah izvajalcev/umetnikov.

Opomba glede ERP2 (naprav, povezanih z energijo)

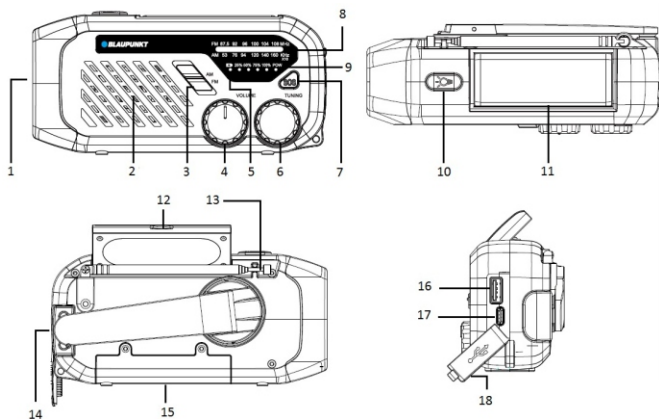
Ta naprava z ekonačrtom izpolnjuje zahteve 2. etape Uredbe Komisije (ES) št. 1275/2008 o izvajanju Uredbe 2009/125/ES glede porabe energije o vzpostavitvi okvira za določanje zahtev za primerno okoljsko zasnovo izdelkov, povezanih z energijo.

Hvala, ker ste izbrali naš model. Pred uporabo naprave natančno preberite in se seznanite s temi navodili. Prosimo, shranite navodila za primer poznejše uporabe.

Ta izdelek vključuje naslednje glavne funkcije.

- AM/FM radio za sprejemanje sporočil v sili v realnem času.
- SOS-alarm zagotavlja signal v sili, s katerim lahko dobite pomoč v nevarnih situacijah.
- Vgrajeni svetilka in lučka za branje zagotavljata osvetlitev v temi.
- Solarni panel in ročica za ustvarjanje energije za polnjenje baterije.
- Podpira polnjenje prek USB (power bank) za drugo napravo.
- Vodoodpornost IPX4.
- Vrata za polnjenje z enosmernim tokom 5 V tipa C.

Razporeditev upravljalnih elementov



- 1- Svetilka; 2- Zvočnik; 3- Stikalo AM/FM radijskega frekvenčnega območja;
 4- Vklp/izklp napajanja, gumb za glasnost; 5- Indikator polnjenja baterije;
 6- Gumb za uglaševanje radijske frekvence; 7- Gumb za vklop SOS-signalizacije;
 8- Lestvica radijskih frekvenc; 9- Indikator vklopa/izklopa in stanja baterije;
 10- Gumb za vklop/izklp svetilke; 11- Solarni panel;
 12- Ročica za odpiranje luči za branje;
 13- Radijska antena; 14- Ročica za ročno polnjenje;
 15- Predal za baterije; 16- 5V/1A USB – izhodna vrata za polnjenje zunanjih naprav;
 17- DC IN 5V napajalni priključek USB-C; 18- Gumijasta kapica za polnilna vrata;

Baterijsko napajanje in polnjenje

Naprava ima vgrajeno litij-ionsko baterijo z možnostjo ponovnega polnjenja. Pred uporabo radia lahko izberete enega od naslednjih načinov polnjenja baterije.

Omrežno polnjenje prek USB (DC IN 5V/1 A): odprite gumijasto kapico na desni strani radia, uporabite priloženi napajalni kabel USB tipa C, priključite vrata tipa C na napravo in drugi konec na polnilnik USB (uporabite lahko kateri koli polnilnik USB ali vtičnico USB na računalniku, če izpolnjuje naslednje parametre polnjenja: USB: DC5V, največ 2A). Nato polnilnik USB priključite na gospodinjski vir napajanja z izmeničnim tokom. LED-indikator stanja baterije bo utripal modro, ko bo baterija popolnoma napolnjena. Čas polnjenja baterije je približno 4 ~ 5 ur z uporabo polnilnika 5 V/1 A.

Polnjenje z ročico: izvlecite ročico in jo začnite vrteti v smeri urinega kazalca ali proti njemu, da ustvarite elektriko in napolnite baterijo. Med polnjenjem bo LED-indikator svetil modro. Ročico vrtite 3-5 minut (skupaj 360 obratov ali več), tako pridobljena energija lahko zadostuje za približno 30 minut predvajanja radia pri srednji glasnosti ali 30-40 minut v primeru razsvetljave z baterijsko svetilko. Svetlost osvetlitve se lahko počasi zmanjša zaradi zmanjšanja napoljenosti baterije. Med polnjenjem z ročico lahko hkrati uporabljate tudi osvetlitev.

Polnjenje s solarnim panelom: vgrajeno baterijo lahko polnite s solarnim panelom tako, da napravo postavite pod neposredno sončno svetlobo; med polnjenjem bo LED-dioda za polnjenje baterije svetila modro. Pred polnjenjem najprej s solarnega panela odstranite zaščitno folijo. Glede na vreme bo baterija popolnoma napolnjena po približno 60 urah neprekinjenega polnjenja pri atmosferski sončni masi AM1,5, jakosti svetlobe 1000 W/m² in temperaturi 25 °C.

Stanje baterije: z indikatorjem stanja baterije lahko dobite le podatek o stanju napoljenosti baterije. Upoštevajte, da indikator podaja le približne podatke.

Opozorila:

- Ko je baterija slabo napolnjena, LED-indikator stanja baterije začne utripati; radio pa se po določenem času samodejno izklopi. Baterijo je treba nato napolniti.
- Kadar je raven napoljenosti baterije zelo nizka (npr. ko naprave ni mogoče vklopiti), polnjenje s solarnim panelom morda ne bo na voljo. Če želite aktivirati baterijo, morate enoto najprej napolniti z ročico ali polnilnikom USB.
- Naprave ne polnite z ročico ali solarnim panelom, medtem ko napravo polnite z vtičnico USB-C.
- Dolgotrajno polnjenje in praznjenje baterije vpliva na njeno življenjsko dobo in seveda skrajša čas predvajanja. Upoštevajte, da to ni napaka in ne sme biti podlaga za garancijski zahtevek.

Uporaba radia

Pred poslušanjem radia popolnoma raztegnite anteno in poskusite napravo postaviti ob oknu, da bo sprejem radia čim boljši. Obrnite gumb za glasnost, da vklopite napravo in prilagodite izhodno glasnost. Premaknite stikalo AM/FM, da izberete zeleno frekvenčno območje. Počasi zavrtite gumb za uglaševanje, da prilagodite radijsko frekvenco. Za izklop naprave obrnite gumb za glasnost v nasprotni smeri urinega kazalca do konca. Delovanje radia AM je podobno delovanju radia FM.

Opombe: med polnjenjem ali praznjenjem radijskega sprejemnika se lahko v ozadju pojavijo šumi, kar je normalno in ne pomeni napake. Izberete lahko postajo z močnim signalom, ki jo želite poslušati, in preklopite nanjo.

Svetilka in lučka za branje: pritisnite in pridržite gumb za svetilko, da jo vklopite, večkrat pritisnite, da preklopite način svetlobe med dolgo svetlobo/kratko svetlobo/sočasno dolgo in kratko svetlobo/bliskajočo svetlobo in izklopite svetilko.

Z drsenjem ročaja za odpiranje lučke za branje razgrnite solarni panel in samodejno vklopite LED-lučko. Za izklop lučke za branje popolnoma zložite solarni panel. Svetlost luči se lahko počasi zmanjša, ko je baterija skoraj izpraznjena.

Pozor: Da se izognete poškodbam, bodite previdni in ne dovolite, da vam LED-svetloba sveti neposredno v oči.

Polnjenje zunanje naprave (power bank): Za polnjenje zunanje naprave uporabite kabel USB (ni priložen), en konec kabla priključite na izhodna vrata USB te naprave, drugi konec pa na zunanjo napravo. Polnjenje se bo začelo samodejno. Nazivna moč polnjenja USB je 5 V/1 A. Zaradi različnih oblik ali blagovnih znamk ni zagotovljeno polnjenje vseh naprav, ki jih napaja USB. Polnjenje zunanje naprave ni mogoče, če je stanje baterije v tej napravi manjše od 25 % zaradi nizke napetosti in zaščite baterije.

SOS-signalizacija: V nujnih primerih dlje časa (3 sekunde) pritisnite gumb SOS, da aktivirate alarmno SOS-signalizacijo v obliki utripajoče svetilke in glasnega zvočnega signala. Ponovno pritisnite gumb SOS, da deaktivirate alarmno signalizacijo.

Reševanje težav

1. Radia ni mogoče vklopiti

- A. Preverite raven glasnosti naprave in jo po potrebi prilagodite.
- B. Napravo napolnite, če je baterija izpraznjena.

2. Šum v ozadju radijske postaje.

- A. Poskusite prilagoditi smer antene, da bi dosegli boljši sprejem.
- B. Poskusite nastaviti radijsko frekvenco po korakih.

Specifikacija:

Vir napajanja: DC IN 5V/1A, USB tip C.

Frekvenca FM: 87,5 ~ 108,0 MHz.

Frekvenca AM: 522 ~ 1620 KHz.

Izhod za USB polnjenje: 5V/1A

Baterija: 3,7V/2000 mA.

Čas polnjenja baterije: 4 ~ 5 ur (približno)

Čas predvajanja v baterijskem načinu: 10 ~ 15 ur odvisno od glasnosti.

Izhodna moč: 1 W, RMS

Velikost solarnega panela: 68*26mm.

Vodoodpornost IPX4

Glasnost alarmne SOS-signalizacije: 110 dB

Lučka za branje: 0,8 W

Svetilka: 0,8 W

Poraba moči: 8 W

Poraba moči v stanju pripravljenosti: <0,5 W

(zgoraj navedeno specifikacijo se lahko posodobi brez predhodnega obvestila.)

Svarīga informācija

- Saglabājiet lietošanas instrukciju un informāciju par drošību turpmākai izmantošanai.
- Nepieļaujiet šķidruma pilēšanu vai izliešanu uz ierīces. Ierīci nedrīkst arī lietot mitrās vietās, piemēram, vannas istabā.
- Šo ierīci nedrīkst uzstādīt šādās vietās:
 - vietās, kas pakļautas tiešai saules staru iedarbībai, vai radiatoru tuvumā;
 - novietojot to uz cita stereoaprikojuma, kas rada siltumu;
 - bloķējot ventilāciju vai puteklainā vietā;
 - vietās, kas pakļautas nepārtrauktām vibrācijām;
 - vietās ar augstu mitruma līmeni.
- Ierīci nedrīkst uzstādīt sveču vai atklātas uguns tuvumā.
- Ierīci var lietot tikai šajā instrukcijā aprakstītajā veidā.

Pirms ierīces pirmās ieslēgšanas reizes pārliecinieties, ka barošanas bloks ir pareizi pievienots. Drošības apsvērumu nedrīkst demontēt korpusu un iekļūt ierīces iekšpusē. Ierīces remonts jāveic kvalificētam servisa centra personālam.

Neizjauciet ierīci un neatveriet tās korpusu, jo tās iekšā nav nekādu elementu, ko lietotājs var remontēt patstāvīgi. Ierīces tehnisko apkopi un remontu var veikt tikai kvalificēti servisa centra darbinieki.

DROŠĪBAS INSTRUKCIJAS

1. Izlasiet instrukcijas — pirms ierīces lietošanas sāksianas izlasiet visu lietošanas instrukciju un informāciju par drošību.
2. Saglabājiet instrukcijas — saglabājiet lietošanas instrukcijas to turpmākai izmantošanai.
3. Ievērojiet brīdinājumus — ievērojiet visus brīdinājumus, kas sniegti uz ierīces, un lietošanas instrukcijas.
4. Ievērojiet instrukciju — ievērojiet lietošanas instrukciju un norādījumus lietotājam.
5. Uzstādīšana — uzstādiet ierīci atbilstoši ražotāja instrukcijām.
6. Barošanas avoti — ierīcei ir jābūt barotai tikai no avotiem ar parametriem, kas norādīti marķējumā uz barošanas kabeļa. Ja lietotājs nav pārliecināts, kāda veida barošanas avots ir viņa mājās, viņam ir jāsaazinās ar ierīces pārdevēju vai vietējo elektroenerģijas piegādātāju.
7. Ūdens un mitrums — lai samazinātu ugunsgrēka vai elektrošoka risku, nepakļaujiet ierīci tiešai lietus, ūdens un mitruma iedarbībai, piemēram, pirti vai vannas istabā. Nelietojiet šo ierīci ūdens tuvumā, piemēram, vannas, izlietnes, virtuves izlietnes vai veļas tovera tuvumā, mitrā pagrabā vai peldbaseina tuvumā (vai līdzīgās vietās).
8. Priekšmeti un šķidrums ierīcē — neievietojiet nekādus priekšmetus cauri ierīces atverēm, jo tie var saskarties ar vietām zem bīstamā sprieguma un detaļām, kas var izraisīt ugunsgrēku vai elektrošoku. Nekādā gadījumā nedrīkst izliet nekādus šķidrumus uz ierīces virsmas. Uz ierīces augšpusē nedrīkst novietot priekšmetus, kas satur šķidrumus.
9. Tehniskā apkope un remonts — nemēģiniet patstāvīgi veikt ierīces apskati. Vāka atvēršana var izraisīt saskari ar bīstamu spriegumu un citā veidā apdraudēt lietotāju. Ierīces tehnisko apkopi un remontu var veikt tikai kvalificēti servisa centra darbinieki.
10. Rezerves daļas — nomainot ierīces daļas pret jaunām, pārliecinieties, ka servisa centra darbinieks ir izmantojis ražotāja ieteiktās rezerves daļas vai ka tās ir identiskas oriģinālajām daļām. Daļas nomainīšanas veikšana, izmantojot neapstiprinātas daļas, var izraisīt ugunsgrēku, elektrošoku vai citus riskus.
11. Maksimālā temperatūra ierīces apkārtņē ir 35 °C.
12. Norādījumi par elektrostatiskajām izlādēm — ja ierīces darbību traucē elektrostatiskās izlādes, izslēdziet ierīci un atkārtoti ieslēdziet to vai pārvietojiet ierīci citā vietā.
13. Baterija
 - a. Baterijas nedrīkst pakļaut pārmērīgai siltuma, piemēram, saules staru, uguns u. tml. iedarbībai.
 - b. Utilizējot baterijas, pievērsiet uzmanību apkārtējās vides aizsardzības aspektiem.

c. Brīdinājums par bateriju lietošanu: lai novērstu baterijas noplūdi, kas var izraisīt traumas vai ierīces bojājumus:

- ievietojot bateriju, ņemiet vērā tā polaritāti (+ un -);
- nedrīkst vienlaicīgi lietot dažāda veida baterijas — vecās un jaunās, standarta un sāрма baterijas utt.;
- izņemiet baterijas no ierīces, kad tā netiek lietota ilgāku laiku.

Piezīme par ERP2 (ar enerģiju saistītajām iekārtām)

Šī ekodizaina ierīce atbilst Komisijas Regulas (EK) Nr. 1275/2008, ar ko īsteno Eiropas Parlamenta un Padomes Direktīvā 2005/32/EK iestrādātās ekodizaina prasības attiecībā uz elektrisko, elektronisko māsaimniecības un biroja iekārtu elektroenerģijas patēriņu gatavības un izslēgtā režīmā, 2. posma prasībām.

BRĪDINĀJUMS

Ierīci nedrīkst lietot personas (tostarp bērni) ar samazinātām fiziskām, maņu vai garīgām spējām un personas ar nepietiekamām zināšanām un pieredzi, ja vien viņas neatrodas personas, kas atbilst par viņu drošību, uzraudzību un nav apmācītas, kā droši lietot ierīci. Pieaugušo klātbūtnē ir nepieciešama, ja ierīci lieto bērni, lai nodrošinātu drošu ierīces lietošanu.

1. Neatstājiet ierīci darbības laikā bez uzraudzības! Izslēdziet ierīci, ja tā netiek lietota, pat īsu brīdi.
2. Ierīci nedrīkst apkalpot, izmantojot ārējo taimeri vai atsevišķu sistēmu ar tālvadību.
3. Lai izvairītos no riska, kas rodas barošanas kabeļa bojājuma gadījumā, tās nomaiņa ir jāveic ražotājam, pilnvarotam servisa centram vai citai personai ar atbilstošu kvalifikāciju.
4. Pirms ierīces lietošanas sākšanas pārliecinieties, ka tās spriegums atbilst spriegumam vietējā barošanas tīklā.
5. Lai izvairītos no ugunsgrēka vai elektrošoka, aizsargājiet ierīci no karstām vietām, lietus, mitruma un putekļu iedarbības.
6. Nepakļaujiet ierīci spēcīga magnētiskā lauka iedarbībai.
7. Nenovietojiet ierīci tieši uz pastiprinātāja vai resivera.
8. Nenovietojiet ierīci mitrā vietā, jo mitrums negatīvi ietekmē elektriskās detaļas.
9. Ūdens un mitrums — lai samazinātu ugunsgrēka vai elektrošoka risku, nepakļaujiet ierīci tiešai lietus, ūdens un mitruma iedarbībai, piemēram, pirti vai vannas istabā. Nelietojiet šo ierīci ūdens tuvumā, piemēram, vannas, izlietnes, virtuves izlietnes vai veļas tovera tuvumā, mitrā pagrabā vai peldbaseina tuvumā (vai līdzīgās vietās).
10. Ierīci nedrīkst tīrīt ar ķīmiskiem šķīdinātājiem, jo tie var sabojāt korpusa lakas pārklājumu. Noslaukiet ierīci ar tīru, sausu vai nedaudz samitrinātu lupatiņu.

PIEZĪME

Deklarācija



Ar šo uzņēmums Blaupunkt Competence Center 2N-Everpol Sp. z o.o. apliecina, ka šī ierīce atbilst Direktīvas 2014/53/ES prasībām un citiem attiecīgajiem noteikumiem. Pilnu atbilstības deklarāciju var iegūt produkta cilnē tīmekļa vietnē www.blaupunkt.com. Reģistrācijas apliecības īpašnieks: 2N-Everpol Sp. z o.o., Puławska 403A, 02-801 Warszawa, Polija, tālrunis: +48 22 688 08 00, e-pasts: info@everpol.pl



Produkts ir izgatavots no augstas kvalitātes materiāliem un sastāvdaļām, ko var nodot otrreizējai pārstrādei un izmantot atkārtoti.



Ja uz jūsu ierīces ir pārsvītrotas atkritumu tvertnes simbols, tas nozīmē, ka uz produktu attiecas Eiropas Direktīvas 2012/19/ES noteikumi. Pamatojoties uz to, lūdzu, ievērojiet vietējos noteikumus un iepazīstieties ar prasībām, kas attiecas uz vietējo elektrisko un elektronisko atkritumu savākšanas sistēmu, un attiecībā uz šo izstrādājumu ievērojiet tās.

NEIZMETIET ŠO PRODUKTU KOPĀ SADZĪVES ATKRITUMIEM!

ŠIS PRODUKTS SATUR BĪSTAMAS VIELAS, MAISĪJUMUS UN SASTĀVDAĻAS, KAS NEATĻAUTAS GADĪJUMĀ VAR BŪT IESPĒJAMĀS IETEKMES UZ DABĪGO VIDI UN CILVĒKU VESELĪBU AVOTS!

Pareiza izlietotā produkta utilizācija novērsīs negatīvu ietekmi uz vidi un cilvēku veselību.



Ierīce ir aprīkota ar baterijām, kurām piemēro Eiropas direktīvu 2006/66/EK. Baterijas nedrīkst izmest kopā ar mājsaimniecības atkritumiem. Iepazīstieties ar vietējo tiesību aktu noteikumiem par bateriju atsevišķu savākšanu, jo to pareiza utilizācija novērs iespējamās negatīvas sekas apkārtējai videi un cilvēku veselībai.

Informācija par apkārtējās vides aizsardzību

Iepakojums ietver tikai nepieciešamus elementus. Ir izdarīts viss iespējams, lai trīs materiāli, no kuriem izgatavots iepakojums, būtu viegli atdalāmi: kartons (kastīte); polistirola putas (iekšējie aizsargelementi) un polietilēns (maisiņi, aizsargplēve). Ierīce ir izgatavota no materiāliem, ko var nodot otrreizējai pārstrādei un izmantot atkārtoti pēc to demontāžas specializētā uzņēmumā. Ievērojiet vietējo tiesību aktu noteikumus par iepakojuma materiālu, nolietoto bateriju un nevajadzīgu ierīču utilizāciju.

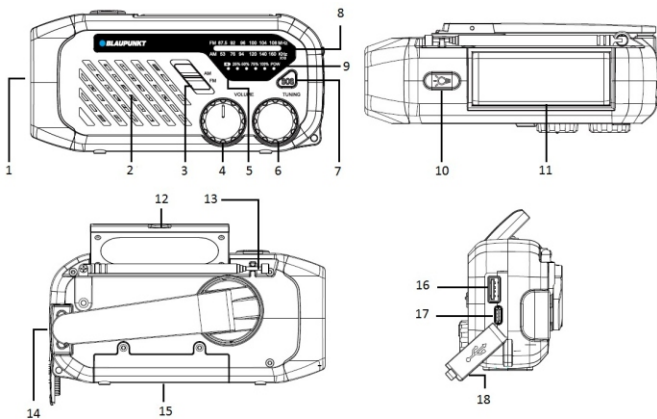
Materiālu ierakstīšanai un atskaņošanai var būt nepieciešama atļaujas iegūšana. Skatīt likumu par autortiesībām un izpildītāju/mākslinieku tiesībām.

Paldies, ka esat izvēlējušies mūsu modeli. Pirms ierīces lietošanas sākšanas uzmanīgi izlasiet šo lietošanas instrukciju. Saglabāiet instrukciju turpmākai izmantošanai.

Šī ierīce ir aprīkota ar tālāk minētajām galvenajām funkcijām.

- AM/FM radio, kas ļauj uztvert trauksmes ziņojumus reālajā laikā.
- SOS trauksme nodrošina signālu par apdraudējumu, lai gūtu palīdzību bīstamā situācijā.
- Iebūvēts lukturis un lampa nodrošina apgaismojumu tumsā.
- Saules panelis un rokas kloķis, kas ģenerē enerģiju akumulatora lādēšanai.
- Atbalsta USB lādēšanu (lādētājakumulators) citai ierīcei.
- IPX4 ūdensnecaurlaidība.
- 5 V D C C tipa lādēšanas ports.

Vadības elementu izvietojums



- 1- Lukturis 2- Skaļrunis 3- AM/FM radio frekvenču diapazona pārslēgs
 4- Barošanas ieslēgšana/izslēgšana, skaļuma regulēšanas poga
 5- Akumulatora lādēšanas indikators 6- Radiofrekvenču regulēšanas poga
 7- SOS trauksmes signalizācijas ieslēgšanas poga 8- Radiofrekvenču skala
 9- Ieslēgšanas/izslēgšanas un akumulatora uzlādes līmeņa indikators
 10- Luktura ieslēgšanas/izslēgšanas poga
 11- Saules panelis 12- Rokturis lampiņas lasīšanai atvēršanai
 13- Radio antena 14- Kloķis manuālajai lādēšanas sistēmai
 15- Akumulatora nodalījums 16- 5V/1 A USB izejas pieslēgvietā ārējo ierīču lādēšanai
 17- 5 V D C I N barošanas savienojums — USB-C pieslēgvietā
 18- Gumijas aizsargvāciņš lādēšanas pieslēgvietām

Akumulatora barošana un lādēšana

Ierīcē ir aprīkota ar iebūvētu lādējamu litija jonu akumulatoru. Pirms radio lietošanas sākšanas var izvēlēties vienu no tālāk aprakstītajiem akumulatora lādēšanas veidiem.

Lādēšana no elektrotīkla, izmantojot USB pieslēgvietu (5 V DC IN/1 A): atveriet gumijas aizsargvāciņu radio labajā pusē, izmantojiet komplektā ietilpstošo C tipa USB barošanas kabeli, pievienojiet C tipa pieslēgvietu ierīcei un otru galu — USB lādētājam (var izmantot jebkādu USB lādētāju vai USB pieslēgvietu datorā, kas atbilst šādiem lādēšanas parametriem: USB — 5 V DC, maks. 2 A). Pēc tam pievienojiet USB lādētāju mājsaimniecības maiņstrāvas avotam. Akumulatora uzlādes līmeņa gaismas diodes indikators sāk mirgot zilā krāsā, un pēc akumulatora pilnīgas uzlādēšanas tas pārstāj mirgot. Akumulatora lādēšanas laiks ir aptuveni 4–5 stundas, izmantojot 5 V/1 A lādētāju.

Lādēšana ar kloķi: izvelciet kloķi un sāciet to griezt pulksteņrādītāja virzienā vai pretēji pulksteņrādītāja virzienam, lai ģenerētu elektroenerģiju un uzlādētu akumulatoru. Lādēšanas laikā gaismas diodes indikators deg zilā krāsā. Turpiniet griezt kloķi 3–5 minūtes (kopā 360 vai vairāk apgriezienus), iegūtas jaudas var pietikt aptuveni 30 minūtēm radio atskaņošanas ar vidēju skaļumu vai 30–40 minūtēm apgaismošanas ar lukturi. Akumulatora uzlādes līmeņa samazināšanās dēļ apgaismojuma spilgtums var lēnām pavājināties. Lādēšanas ar kloķi laikā var izmantot apgaismojumu.

Lādēšana ar saules paneli: iebūvēto bateriju var lādēt ar saules paneli, pakļaujot ierīci tiešai saules staru iedarbībai; lādēšanas laikā akumulatora lādēšanas gaismas diodes indikators deg zilā krāsā. Pirms lādēšanas vispirms noņemiet aizsargplēvi no saules paneļa. Atkarībā no laika apstākļiem akumulators tiek pilnībā uzlādēts pēc aptuveni 60 stundām nepārtrauktas lādēšanas, pamatojoties uz saules atmosfēras saules masu AM1,5, gaismas intensitāti 1000 W/m² un temperatūru 25 °C.

Akumulatora uzlādes līmenis: izmantojot akumulatora uzlādes līmeņa indikatoru, var noteikt tikai aptuvenu akumulatora uzlādes stāvokli. Jāatceras, ka šis indikators norāda tikai aptuvenus datus.

Piezīmes.

- Ja akumulatora uzlādes līmenis ir zems, sāk mirgot akumulatora uzlādes līmeņa gaismas diodes indikators; pēc brīža radio automātiski izslēdzas. Šādā gadījumā jāuzlādē akumulators.
- Ja akumulatora uzlādes līmenis ir ļoti zems (piemēram, ja nav iespējams ieslēgt ierīci), lādēšana ar saules paneli var nebūt pieejama. Lai aktivizētu akumulatoru, vispirms uzlādējiet ierīci ar rokas kloķi vai USB lādētāju.
- Nelādējiet ierīci ar rokas kloķi vai saules paneli, ja tā tiek lādēta no elektrotīkla, izmantojot USB-C pieslēgvietu.
- Ilgstoša akumulatora lādēšana un izlādēšana ietekmē tā kalpošanas laiku un dabiskā veidā saīsina atskaņošanas laiku. Jāatceras, ka tas nav defekts un nevar būt pamats garantijas prasībai.

Radio atbalsts

Pirms radio klausīšanās pilnībā izjauciet antenu un mēģiniet uzstādīt ierīci pie loga, lai iegūtu pēc iespējas labāku radio uztveršanu. Pagrieziet skaļuma regulēšanas pogu, lai ieslēgtu ierīci un regulētu izejas skaļuma līmeni. Pārvietojiet AM/FM pārlēģu, lai izvēlētos atbilstošu frekvenču diapazonu. Lēni pagrieziet regulēšanas pogu, lai noregulētu radiofrekvences. Pagrieziet skaļuma regulēšanas pogu līdz galam pretēji pulksteņrādītāja virzienam, lai ieslēgtu ierīci. AM radio darbība ir līdzīga FM radio darbībai.

Piezīmes: radio lādēšanas vai izlādēšanas laikā var rasties fona traucējumi, kas ir normāla parādība un neliecina par avāriju. Var izvēlēties un pārlēģties uz radiostaciju ar spēcīgu signālu klausīšanai.

Lukturis un lampiņa lasīšanai: nospiediet un turiet luktura pogu, lai to ieslēgtu, nospiediet to

vairākas reizes, lai pārslēgtu gaismas režīmu starp garo gaismu/īso gaismu/vienlaikus garo un īso gaismu/mirgojošo gaismu un izslēgtu lukturi.

Pārvietojiet rokturi lampiņas lasīšanai atvēršanai, lai izjauktu saules paneli un automātiski ieslēgtu gaismas diožu lampiņu. Pilnībā salieciet saules paneli, lai izslēgtu lampiņu lasīšanai. Apgaismojuma spilgtums var lēnām samazināties, ja akumulatora uzlādes līmenis ir tuvs izlādēšanai.

Piezīme: ievērojiet piesardzību un nevērsiet gaismas diožu gaismu tieši acīs, lai izvairītos no traumām.

Ārējās ierīces (lādētājakumulatora) lādēšana: izmantojiet USB kabeli, lai uzlādētu ārējo ierīci (neietilpst komplektā), pievienojiet vienu kabeļa galu šīs ierīces USB izejas pieslēgvietai un otru galu pievienojiet ārējai ierīcei. Lādēšana sākas automātiski. USB lādēšanas nominālā jauda ir 5 V/1 A.

Mēs negarantējam visu no USB barotu ierīču lādēšanu atšķirīgas konstrukcijas vai zīmola dēļ. Zema sprieguma un akumulatora aizsardzības dēļ nav iespējams uzlādēt ārējo ierīci, ja šīs ierīces akumulatora uzlādes līmenis ir zemāks par 25 %.

SOS trauksmes signalizācija: avārijas situācijā ilgāk (trīs sekundes) nospiediet pogu "SOS", lai ieslēgtu SOS trauksmes signalizāciju — mirgojošu lukturi un skaļu skaņas signālu. Atkārtoti nospiediet pogu "SOS", lai izslēgtu trauksmes signalizāciju.

Problēmu risināšana

1. Nav iespējams ieslēgt radio.

- Pārbaudiet ierīces skaļuma līmeni un, ja nepieciešams, noregulējiet to.
- Ja akumulatora uzlādes līmenis ir zems, uzlādējiet ierīci.

2. Troksnis radiostacijas fonā.

- Mēģiniet pielāgot antenas virzienu, lai uzlabotu uztveršanu.
- Mēģiniet noregulēt radio frekvenci soļu režīmā.

Specifikācija

Barošanas avots: 5 V DC IN/1 A, C tipa USB.

FM frekvences: 87,5~108,0 MHz

AM frekvences: 522~1620 KHz

USB lādēšanas izeja: 5 V/1 A

Akumulators: 3,7 V/2000 mA.

Akumulatora lādēšanas laiks: 4~5 stundas (aptuveni)

Atskaņošanas laiks barošanas no baterijām gadījumā: 10~15 stundas atkarībā no skaļuma līmeņa

Izejas jauda: 1 W, RMS

Saules paneļa izmērs: 68 * 26 mm

Ūdensnecaurlaidība: IPX4

SOS trauksmes signalizācijas skaļums: 110 dB

Lampiņa lasīšanai: 0,8 W

Lukturis: 0,8 W

Jaudas patēriņš: 8 W

Jaudas patēriņš gatavības režīmā: < 0,5 W

(Šī specifikācija var tikt atjaunināta bez iepriekšējas paziņošanas.)

Competence Center

2N-Everpol Sp. z o.o.
ul. Puławska 403A
02-801 Warsaw, Poland
phone: +48 22 688 08 00
e-mail: info@everpol.pl
www.blaupunkt.com

W przypadku pytań lub problemów
prosimy o kontakt z naszym serwisem.
In case of questions or problems
please contact our service.

Tel. 00 48 22 688 08 33
E-mail: info@blaupunkt-audio.pl

Wszelkie prawa zastrzeżone. Wszystkie nazwy marek są zarejestrowanymi znakami towarowymi należącymi do odpowiednich podmiotów. Dane i parametry techniczne mogą ulec zmianie bez wcześniejszego uprzedzenia.

All rights reserved. All brand names are registered trademarks of their respective owners. Specifications are subject to change without prior notice.



Enjoy it.