

**BLAUPUNKT**

## User Manual

使用说明书  
压力式咖啡机



产品请以包装内实物为准

*Enjoy it.*

*Enjoy it.*

制造商：广东蓝宝智能科技有限公司  
Manufacturer: Guangdong Lanbao Intelligent Technology Co., Ltd.  
服务热线：4009310636  
Service Hotline: 4009310636  
地址：中山市南头镇尚义路8号首层之三  
Address: Unit 3, 1/F No. 8 Shangyi Road, Nantou Town, Zhongshan City  
[www.blaupunkt.com](http://www.blaupunkt.com)

压力式咖啡机  
**PRESSURE COFFEE MACHINE**  
BP-KF09

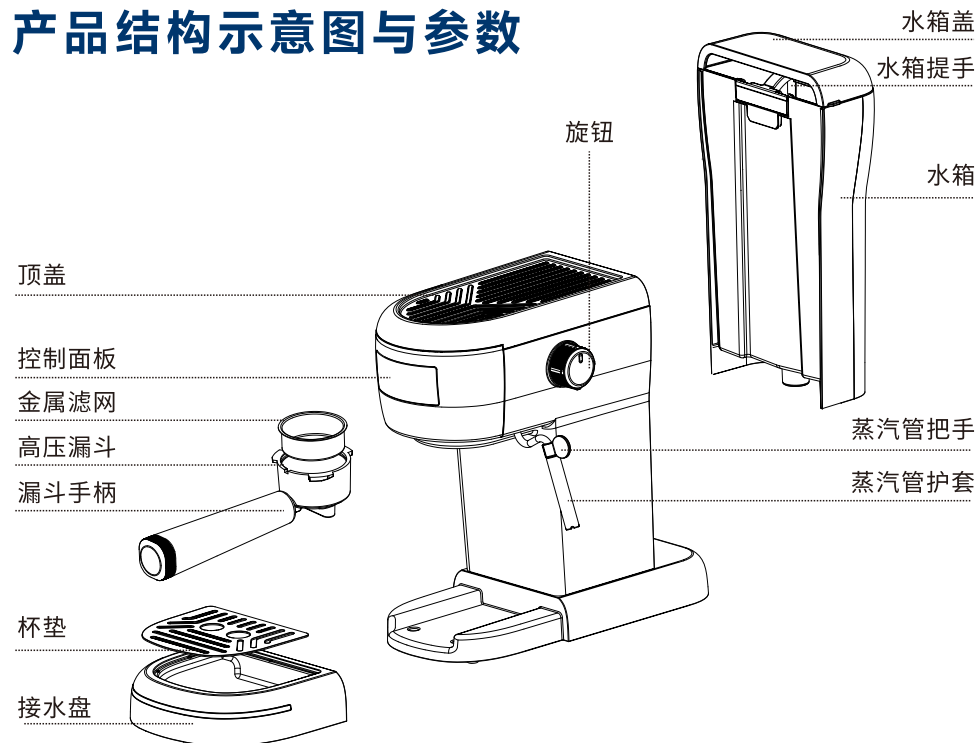
# 目录

一、安全注意事项.....	01
二、产品结构示意图与参数.....	02
三、初次使用说明.....	02
四、预热说明.....	03
五、制作意式浓缩咖啡.....	03
六、热水功能.....	03
七、制作发泡牛奶/卡布奇诺咖啡.....	04
八、停止功能/休眠功能.....	05
九、清洁及维护.....	05
十、除垢功能.....	05
十一、环保清单.....	06
十二、电气原理图.....	06
十三、常见故障.....	07
十四、食品接触材料表.....	08
十五、保修卡.....	09

# 安全注意事项

1. 使用前请仔细阅读此说明书。
2. 检查你所使用的电压是否与产品的额定电压相符。
3. 本机使用接地插头。请确保您所使用的电源插座接地良好。
4. 为避免火灾,触电或人身伤害,请勿将电源线或插头浸入水或其他液体中。
5. 在不使用或清洁咖啡机前请先拔去电源插头。在安装或取下咖啡机的部件及 清洁前须先让咖啡机完全冷却。
6. 如果电源软线损坏,为了避免危险,必须由制造商、其维修部或类似部门的专业人员更换。
7. 请勿使用非生产商或代理商推荐的部件,以免造成火灾,触电或人身伤害。
8. 请将咖啡机放置于台面或平整的地方使用,不要将电源线悬挂在桌子或台面的边缘。
9. 确保电源线不要与咖啡机的高热部分接触。
10. 请勿将咖啡机置于灼热的表面或接近火源的地方,以免损坏机器。
11. 请勿将咖啡机另作他用,并存放在干燥的地方。
12. 使用咖啡机时应有人监看,不要让小孩和无自理能力的人接近咖啡机。
13. 小心被蒸汽烫伤。
14. 不要接触咖啡机温度较高的地方(如蒸汽管,使用过程中的金属漏斗),只能接触温度较低的塑料部分或手柄。
15. 严禁在水箱没有水的情况下使用咖啡机。
16. 煮咖啡的过程中不可移动咖啡机及拿走水箱,以免烫伤人。
17. 咖啡机在工作过程中,系统处于高压状态,严禁打开漏斗以防烫伤。在打开漏斗前,需确保机器已处于停止或断电状态。
18. 使用前请先将插头插到电源插座上;在切断电源前,请先将所有按钮按至关位,然后从插座上拔下插头。
19. 对于一些身体残弱不便、感官和智力障碍,以及缺少相关经验和知识的人群(包括儿童),在使用本产品时,必须有正常能力而且懂得安全操作的监护人从旁监督指导。
20. 禁止儿童玩耍本电器。
21. 请勿在户外使用。
22. 保留本说明书以便日后使用。
23. 器具不得浸入水中。
24. 警告:使用中,注水孔禁止开启。
25. 咖啡机出现故障或因其它原因造成不能正常工作时,请将咖啡机送到服务商处或特约维修网点做测试及修理。
26. 仅供家庭使用。

## 产品结构示意图与参数



产品名称:压力式咖啡机  
产品型号:BP-KF09  
额定电压:220V~  
额定频率:50Hz

额定功率:1300W  
粉碗容量:单杯(1-cup)7g,双杯(2-cup)14g  
水箱容量:1.1L  
执行标准:GB4706.1-2005、GB4706.19-2008

## 初次使用说明

为保证第一杯咖啡味道上乘,您需要先冲洗一下咖啡机。

步骤如下:

1.取出底座接头里面胶塞。

2.向水箱内加入清水,不要超过水箱的最大刻度,然后盖上水箱盖。

**注意:**为了方便清洁,该咖啡机配有一个可拆卸水箱,您可以先将水箱取出并装好水,然后再将水箱装回咖啡机上。

3.将滤网装入漏斗(滤网内不加咖啡粉),然后握住漏斗手柄,按咖啡机上的标识“插入”位置,向上放入卡位,接着逆时针旋转到啡机上的标识“锁紧”位置锁紧。

4.将一个咖啡杯(自己的杯)放在杯垫上。确保旋钮在指向“关”位置。

5.连接电源,按一次电源按键,则电源指示灯亮起,同时单杯/双杯/蒸汽指示灯呼吸闪烁,机器进入预热,当单杯/双杯咖啡指示灯常亮,预热完成。

6.按一次双杯按键,稍等片刻,将会有水从漏斗出口流出。当机器自动停止泵水后,你可以清洁配件,然后倒掉废水。

## 预热说明

为了制作美味可口的浓缩咖啡,我们建议在制作咖啡之前先预热咖啡机,包括漏斗,滤网和咖啡杯,这样咖啡的香味就不会被冷的部件影响。

1.取出水箱并打开水箱盖,装入适量的水,注意水位不要超过水箱的最大量刻度,然后将水箱正确放回咖啡机,并盖上盖子。

2.将滤网装入漏斗,然后握住漏斗手柄并将滤网压下去,按咖啡机上的标识所示,向上放入卡位,接着通过将其装入咖啡机,并锁紧到位。

3.将一个咖啡杯(自己的杯)放在杯垫上。

4.接通电源,确保旋钮在指向“关”位置。

5.按一次电源按键,则电源指示灯亮起,同时单杯/双杯/蒸汽指示灯呼吸闪烁,机器进入预热,当单杯/双杯/蒸汽指示灯常亮,预热完成。

## 制作意式浓缩咖啡

1.顺时针旋转取出漏斗,将滤网放入漏斗中。用咖啡勺将磨好的咖啡粉加入滤网中,然后用咖啡勺的另一端将咖啡粉轻轻抹平压紧。然后将漏斗和滤网边缘多余的咖啡粉擦拭干净。

**警告:**经加热过的金属滤网,需冷却后才能从漏斗里取出,以免烫伤手。

### 加入咖啡粉

按照如上所述,将滤网放于漏斗内:

a.将新鲜,细研磨的意式咖啡粉装入滤网;

b.轻压(如果装得太满漏斗无法旋入机器,装得太少咖啡流速快,咖啡品质差,咖啡渣含水量大);

c.清除边缘上多余的咖啡,确保咖啡粉正确的放置;

2.握住漏斗手柄,按咖啡机上的标识“插入”位置,向上放入卡位,接着逆时针旋转到啡机上的标识“锁紧”位置锁紧。

3.将热杯(自己的杯)放在杯垫上。(可以先煮一杯热水来温杯,煮咖啡前倒掉)

4.选择单杯或者双杯按键按一次,随后便会有咖啡从咖啡出口流出。

5.当达到设定的咖啡量时,机器会自动停止,此时咖啡制作完成。**警告:**在煮咖啡过程中,不要远离咖啡机,因为有时需要您手工操作。

6.在制作完咖啡之后,稍等片刻,然后再顺时针旋转将漏斗取出,倒去咖啡残渣。

7.待漏斗和滤网充分冷却后,再用清水彻底冲洗清洁。

## 热水功能

操作步骤：

1. 取出水箱并打开水箱盖，装入适量的水，注意水位不要超过水箱的最大量刻度，然后再将水箱装回咖啡机，并盖水上水箱盖。
2. 接通电源，等预热完成。
3. 旋转旋钮至“开”位置。（先放水杯在蒸汽管下）
4. 热水将会从蒸汽管流出。
5. 当达到所需热量后，将旋钮旋回至“关”位置停止出热水。

## 制作发泡牛奶/卡布奇诺咖啡

1. 用足够大的杯子按照“制作意式浓缩咖啡”章节的步骤，先准备好浓缩咖啡。
2. 按一次蒸汽按键，蒸汽指示灯会呼吸闪烁，当蒸汽指示灯常亮，表示蒸汽预热完成。
3. 在拉花杯中装入约 150g 的全脂纯牛奶，建议使用全脂冷藏牛奶（不要使用热牛奶）。  
**注意：在选择杯子大小时，建议杯口直径不小于 70±5mm，由于牛奶将以 两倍的体积增加，确保杯子有足够的深度。**

4. 将蒸汽管伸入牛奶中，旋钮旋至“开”位置，蒸汽将从蒸汽管口冒出。然后将蒸汽管口移至接近牛奶表层位置，蒸汽管口与牛奶平面倾斜一定角度，混进一定空气，对牛奶进行发泡。（发泡牛奶前，用另外的空杯先放10秒蒸汽）
5. 当要求的效果达到之后，将旋钮旋回至“关”位置。

**注意：蒸汽停止后，应及时用湿抹布清洁蒸汽喷口，但要小心以免烫伤！**

6. 将发泡好的牛奶和泡沫倒入事先准备好的意式浓缩咖啡中，卡布奇诺就准备好了。您也可以根据自己的口味，加入适量的糖或洒一些可可粉在上面。

**注意：发泡完牛奶后，如想再次制作咖啡，必须先冷却机器。当按下单杯或者双杯咖啡按键后，如果机器温度过高，单、双杯咖啡灯会快速闪烁提示，此时你需要按如下操作进行降温：放一个空杯在蒸汽管下，打开旋钮至“开”位置，机器会自动抽水降温，当降温完成，机器会自动停止泵水，然后旋回旋钮至“关”位置。此时即可再次煮咖啡。如果发泡完牛奶后，按了咖啡按键，咖啡灯出现快闪后，又不想煮咖啡，再按一次相应咖啡按键即可取消快闪。**

## 停止功能/休眠功能

1. 持续出热水达90s时，水泵会自动停止，单杯/双杯咖啡灯一起快闪提示。
2. 持续打蒸汽达180s时，水泵会自动停止，蒸汽灯快闪提示。
3. 机器上电后的任何状态下，如无操作 29 分钟后进入睡眠模式，所有指示灯熄灭，发热管不加热，整机断电。休眠后按任一按键均可重新开机。

## 清洁及维护

1. 清洁前先将电源插头断开，并使咖啡机充分冷却。
2. 用防潮海绵清洗咖啡机主体，并定期清洁水箱，接水盘和可移动杯垫并擦干。  
**注意：请勿使用酒精或溶剂性清洁剂清洁。请勿将主机浸入水中清洗。**
3. 取下漏斗，倒掉里面的咖啡渣，然后用清洗液和棉布清洁滤网和漏斗，最后用清水冲洗干净。
4. 在水中清洗所有附件并彻底擦干。

## 除垢功能

1. 当咖啡、蒸汽、热水功能累计工作500次后，机器的4个指示灯会同时闪烁5次提示需要除垢，然后恢复正常。如果不进行取消，每次开机预热完后都会闪烁5次提示。
2. 当提示需要除垢后，则需要在水箱里加入适量的除垢剂，使用热水和煮咖啡功能除垢，如果不进行取消除垢功能提醒，则每次开机后都会闪烁5次提示。
3. 取消除垢提示：同时按住单杯/蒸汽按键 3秒。

## 环保清单

依据《电子电气产品中限用物质的限量要求》GB/T 26572-2011(也称为中国RoHS 2.0), 以下部分列出了本产品中可能包含的有害物质的名称和含量。

部件名称	产品中有害物质的名称及含量					
	铅 (Pb)	汞 (Hg)	镉 (Cd)	六价铬 (Cr6+)	多溴联苯 (PBB)	多溴二苯醚 (PBDE)
温度熔断器	×	○	○	○	○	○
铜带	×	○	○	○	○	○
电源线	×	○	○	○	○	○
微动开关	○	○	○	○	○	○
铜箍	×	○	○	○	○	○
NTC组件	×	○	○	○	○	○
水泵	×	○	○	○	○	○
控制板组件	×	○	○	○	○	○

本表格依据SJ/T11364的规则编制

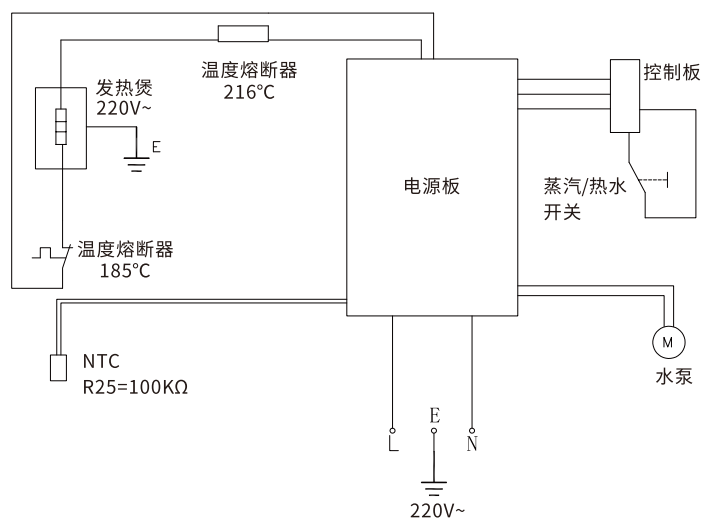
○:表示该有害物质在该部件所有均质材料中的含量均在GB/T26572(IEC62321)规定的限量要求以下。

×:表示该有害物质至少在该部件的某一均质材料中的含量超出GB/T26572规定的限量要求。但是上表中打“×”的部件,其含量超出是因为目前业界还没有成熟的可替代的技术。



该产品所标环保使用期限是指在按照产品说明正常使用的条件,产品有的有害物质或元素不会泄露或突变的安全年限。

## 电气原理图



## 常见故障

故障	可能原因	解决方法
意式浓缩咖啡 滴落太慢	咖啡研磨太细,或压得太紧	选择研磨稍粗一些的咖啡粉
水从咖啡机底部流出	咖啡机已坏	请勿继续使用咖啡机,与服务中心 联系进行维修
	滴水盘中积聚了太多的水	定期清洁滴水盘
漏斗外侧漏水	漏斗的边缘被咖啡粉堵住了	去除多余的咖啡粉
制成的意式浓 缩咖啡有 股酸(醋)味	除完水垢后没正确冲洗	按“初次使用前” 章节所述 步骤清 洗咖啡机几次
	咖啡粉放置在湿热的环境 中太久,可能已变质。	使用新鲜的咖啡粉或将咖啡 粉存储 在阴凉干燥的地方; 已开袋的咖啡粉,不使用时 应该密封好并保存在冰箱里。
咖啡机不工作了	可能是电源插座没有插好。	检查电源插座是否插好,若插 好仍然不工作,则联系专业维 修机构。
蒸汽喷口喷出的蒸汽 不能将牛奶发泡	蒸汽指示灯还没有常亮	只有预热灯亮的时候,才能开 始打蒸汽
	容器太大或形状不合适	使用高窄杯
	您用了脱脂牛奶	用全脂或半脱脂牛奶
蒸汽灯快闪	做蒸汽180秒后,旋钮未旋 回关闭。	旋钮旋回关闭
单杯/双杯/蒸汽指示灯快闪	旋钮未关闭状态下开机	旋钮旋回关闭
所有指示灯闪烁5次	除垢提示	先除垢,再进行取消除垢提示 操作



如机器不能正常工作,请勿自行拆卸本机,最好将其送到特约维修点进行 检修。

注意环保!

请遵守当地法规:将废弃的电器产品和设备投入合适的废物回收站。

## 食品接触材料表

食品卫生信息及符合性声明书:

部件名称	材质	执行标准
水箱	PP	GB4806.7-2016 GB4806.6-2016
水箱盖、咖啡勺	ABS	
水箱支架	PP+15%GF	
漏斗固定块、阀盖、阀架、过滤片、接头、挡板	PA66	
止漏阀、高压漏斗挡片	PP	
漏斗架密封圈、单向阀密封圈、接头密封圈、蒸汽阀体密封圈、单向阀胶塞、水泵接头密封圈、胶塞、硅胶管	硅胶	GB4806.11-2016
过滤片、水箱单向阀弹簧、泄压弹簧、卡圈、螺钉、单向阀弹簧、蒸汽管、蒸汽管嘴、止漏弹簧、金属滤网	不锈钢 06Cr19Ni10	GB4806.9-2016
蒸汽管接头、蒸汽阀体组件、高压漏斗	铝 A6063	
铁氟龙管	PTFE 聚四氟乙烯	GB4806.7-2016 GB4806.6-2016
泵芯	不锈钢 0Cr18Ni9	GB4806.9-2016

## 保修卡

顾 客	姓 名		保 修 期 限 壹 年
	地 址		
	电 话		
	购买日期		
<p>本保修卡各栏目请详细填写</p> <p>1.本产品自购买日一年内在正常使用状况下免费服务。</p> <p>2.超过上项所定期限如需更换零配件,则酌情收取检修费。</p> <p>3.在保修期间,若有下类情形恕不免费修理:</p> <p>a.未能出示保修卡或购买凭证(发票或收据)者。</p> <p>b.超过保修范围的维修</p> <p>C.因拆装或改造而造成的损坏。</p> <p>d.因错误疏忽使用或人为使用不当造成的损坏。</p> <p>e.非一般家庭使用(如长时间使用于环境恶劣的场所)所造成之故障或损害者。</p> <p>f.外观因使用而自然污旧者。</p>		检 验 员	
		经 销 商 签 章	

成品尺寸:210x148.5 (mm)

材质:128g双铜纸

要求:彩印, 双面印刷, 封面封底反面留白

● Pantone Process Cyan U

C:100 M:0 Y:0 K:0



Pantone 294 U

C:100 M:68 Y:0 K:30