

 **BLAUPUNKT**

User Manual

使用说明书

BLAUPUNKT牌BP-QZ01型前置过滤器



产品请以包装内实物为准

Enjoy it.

Enjoy it.

制造商: 广东蓝宝智能科技有限公司

Manufacturer: Guangdong Lanbao Intelligent Technology Co., Ltd.

服务热线: 4009611822

Service Hotline: 4009611822

地址: 中山市南头镇尚义路8号首层之三

Address: Unit 3, 1/F No. 8 Shangyi Road, Nantou Town, Zhongshan City

生产企业: 海宁市倍世环保科技有限公司

Manufacturer: Haining Beishi Environmental Protection Technology Co., Ltd.

生产企业地址: 海宁市长安镇(农发区)启潮路109号

Address: 109, Qichao Road, Nongfa District, Chang'an Town, Haining City, Zhejiang Province

www.blaupunkt.com

BLAUPUNKT牌BP-QZ01型前置过滤器

PRE-FILTER

BP-QZ01

目录

产品简介	01
注意事项	01
产品特点	02
技术参数	02
产品部件名称	03
产品安装	03
产品使用说明	05
装箱清单	07
故障分析	08
环保说明	08
食品级用料明细	09
保修卡	09

产品简介

该中央净水前置过滤器，主要用于拦截水中的颗粒杂质、泥沙、铁锈、漂浮物等污染物。对下游管道、净水机、热水器、洗衣机、花洒卫浴等末端涉水设备起到积极的保护作用。

注意事项

- 安装、调试、维护，必须由专业人员进行。
- 本系列产品只可安装在室内干燥的环境，避免靠近热源。
- 本系列产品只适用于4-40°C市政自来水，请勿用于废水及腐蚀性的液体上。
- 安装时，请注意过滤器上标记的水流方向和管路流向是否一致。
- 安装位置确保有可靠的排水系统。
- 视各地水质不同，需要至少每月对滤网正常冲洗一次。
- 在正常的清洗维护过程中，注意保护好各部件。
- 新机安装首次使用前，应进行预冲洗：自来水浸泡90分钟后，经过六分管，压力在0.3MPa以上过滤冲洗2小时（其中需要交替按说明书操作排污动作15秒，每30分钟循环一次）。
- 新机安装按以上步骤排污冲洗后，每停用5个小时及以上，用水时自来水先放水2分钟，放水2分钟后关闭水龙头。此操作作为一个循环，重复10个如上循环，10个循环后，放水即可正常使用。放出的水可以用于家庭清洗，不建议饮用。
- 需定期检查过滤器连接处是否漏水，不使用自来水时，请关闭进水总阀。
- 我公司提供正常可靠的产品，未经本公司批准，擅自对产品进行的调试、零件更换、安装和设置，所导致的过滤器受损或个人受伤、财产、环境等损失，本公司不承担任何责任。如对本产品有任何疑问，请立即联系我们。

产品特点

- 全维立体全水路一体隔铅,守护家庭用水健康;
- 采用最新仿生叠片过滤技术,能有效去除拦截的各种杂质,实现免拆洗;
- 核心部件均采用进口材料特制,抗压能力强,安全可靠;
- 特殊防爆透明外量,使用效果可视化,排污效果直观化,使用更方便。

技术参数

产品名称:BLAUPUNKT牌BP-QZ01型前置过滤器

产品型号:BP-QZ01

工作压力:0.1MPa-0.7MPa

使用环境温度:4°C~40°C

执行标准:QB/T 4695-2014

卫生许可批准文号:

出水水质:符合《生活饮用水水质处理器卫生安全与功能评价规范——一般水质处理器》(2001)的要求

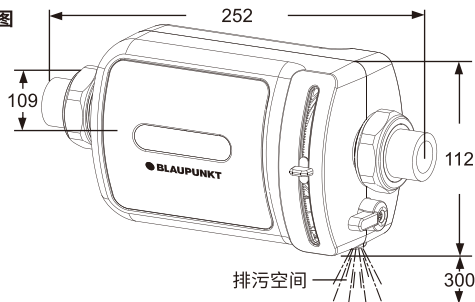
过滤精度:30μm

净水流量:6m³/h

额定总净水量:6500m³

适用水质:市政自来水

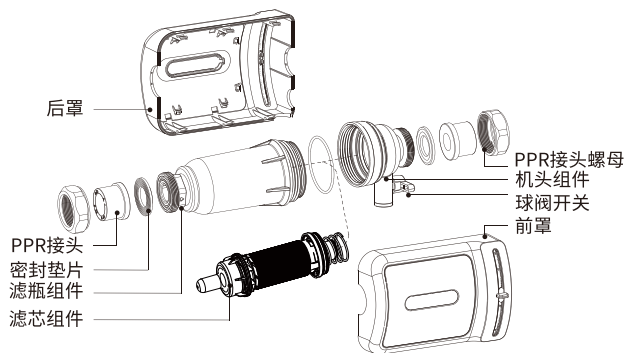
产品尺寸图



注:若产品尺寸与实物有差异,请以实物为准。

产品部件名称

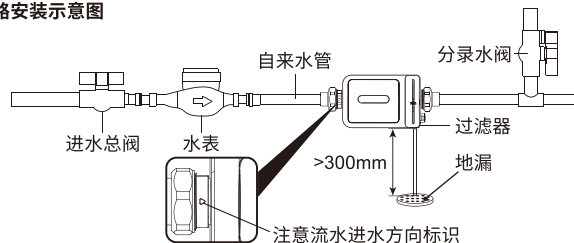
产品分解图



注:产品结构分解仅供参考,如与实物不一致,请以实物为准。

产品安装

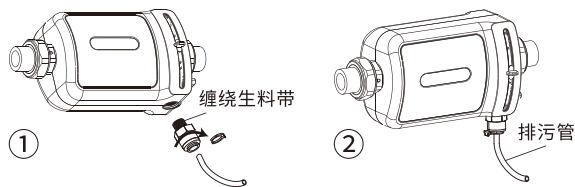
管路安装示意图



- 关闭进水总阀，然后排走管道内的余水。
- 安装时，请注意标记的水流方向和管道路内水流方向是否保持一致。
- 本系列产品安装后，需保持垂直，不可出现歪斜。
- 过滤器安装位置的下方，必须有可靠的排水系统，过滤器安装后排污管一端接入过滤器底部快接，另一端接入地漏。也可用一个桶盛排污水。

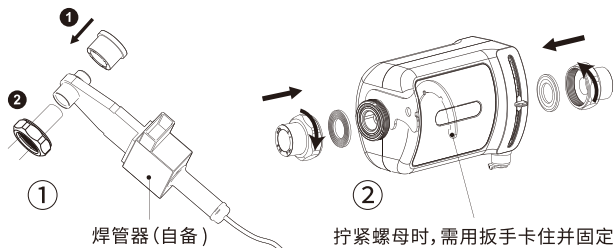
管路安装示意图

排污接头安装过程中，应先将排污接头缠绕生料带，再将排污接头拧入前置过滤器排污口，注意排污管需插到位。并用扳手拧紧固定。拧紧过程中，切勿过度拧紧，以拧紧后打开排污开关测试无漏水为宜。



注意：先取下蓝卡将排污管插入排污接头，然后再将蓝卡卡入。

PPR接头安装示意图



注意：焊接PPR接头前，需先将PPR接头螺母套入PPR管，再进行焊接。

- 必须专业人员安装，在安装前先确认零部件是否齐全。

PPR管路安装：

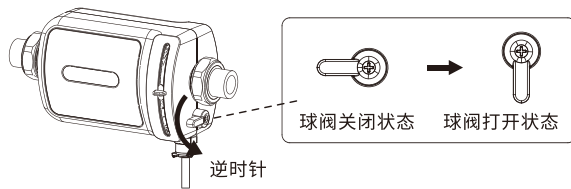
1. 需要装备好专用焊接设备；
2. 根据前置过滤器的宽度切割好预留的空间位置；
3. 先将PPR接头套入PPR接头螺母，用热熔机将PPR接头和管路上PPR管焊接，用同样的方法焊接PPR管的另一端(如图①)；
4. 过滤器产品随机附件里的两个密封垫片放置进铜头两端沟槽内，再将螺母与产品铜头上的螺纹用扳手相拧紧注意水流方向要和过滤器产品上的箭头方向一致(拧紧螺母时，需用配件袋中扳手卡在进水口的六角处并固定如图②)。

- 本产品不宜安装在室外，尽可能远离紫外线、热源、燃油以及各种化学品等。
- 安装完成后仔细观察各接头连接处是否有漏水现象。

产品使用说明

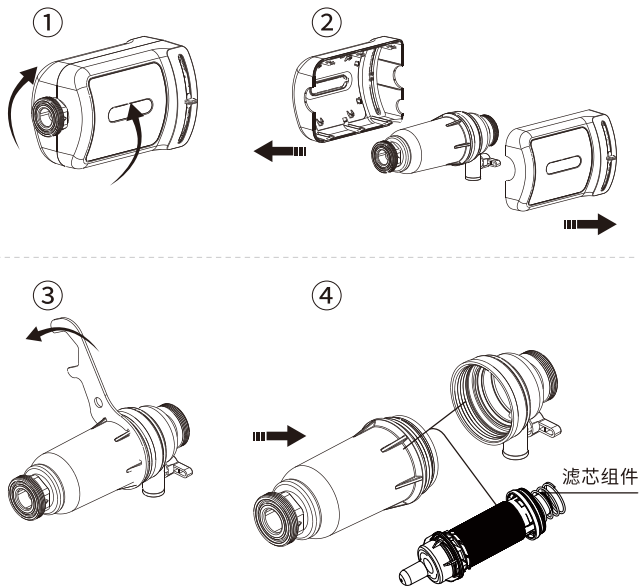
冲洗滤网组件

- 调试方式(如下图)
- 将过滤器的球阀开关按下图箭头方向转动90°。即可实现滤瓶内部的清洁和排污，排污直至无异物。再按箭头反方向关闭排污即可(建议球阀开关三次，每次冲洗30秒)。
- 视各地水质不同，至少每月冲洗一次，排水球阀开关三次，每次冲洗30秒。
- 本产品连续使用8-12个月，须对过滤网进行清洗(建议由专业维修人员清洗)。在正常的清洗维护过程中，须注意保护好各部件完好(维修必须使用原厂配件)。

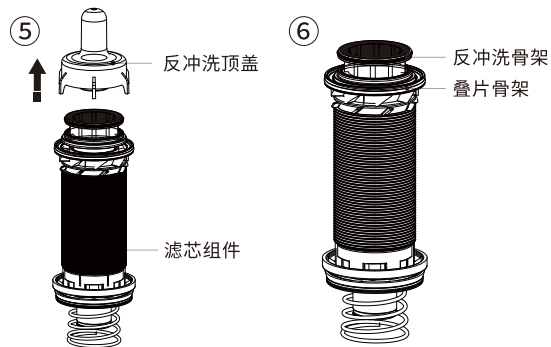


拆装滤芯组件

- 建议由专业人员拆装,在正常的拆洗维护过程中,注意保护好各部件(维修必须使用原厂配件)。
- 关闭进水总阀,打开水龙头,排出管路中的余水,打开过滤器的球阀开关,排出滤瓶内的余水。从管路中拆下过滤器。按图①、②箭头方向拆下外壳后,如图③用扳手拧开滤瓶,如图④)取出滤芯组件。

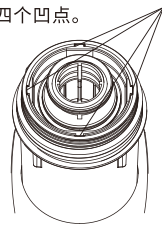


- 如图⑤箭头方向取下反冲洗顶盖。
取出滤芯后,一只手食指向下按住反冲洗骨架,同时大拇指和中指卡住叠片骨架上部使其不动,此时叠片成松散状态如图⑥所示,然后用毛刷和清水清洗滤芯组件和叠片表面的杂质。



注意:1. 安装滤芯组件,将滤芯组件插入滤瓶时,要将滤芯组件插到底。
2. 滤瓶在旋回机头组件时,如遇到卡住现象,可将滤瓶往回旋松再旋紧。

注意:装回滤芯组件时,滤网骨架上的四个凸点需对齐滤瓶上的四个凹点。



装箱清单

前置过滤器	x1	排污管	x1	扳手	x1
密封垫片	x2	DN25 PPR接头	x2	DN20 PPR接头	x2
接头螺母	x2	说明书	x1	瓶口O型图	x1

故障分析

故障现象	可能原因	处理方法
不出水	水源是否有水进水总阀是否打开	等待供水打开进水总阀
出水流量小	进水总阀是否完全打开过 滤叠片或滤网表面部分堵塞	将进水总阀完全打开冲洗叠片或滤网,清除杂物
接头处有渗水	过滤器零部件是否自行拆卸过 渗水处的零件松PPR接头没有焊接到 位渗水处橡胶密封圈老化或损坏	检查密封圈是否错位或脱落 用扳手将螺纹接头重新拧紧 更换PPR接头,重新焊接 更换橡胶密封圈
不显示压力值	进水总阀是否打开	打开进水总阀

环保说明

零部件名称	有害物质					
	铅(Pb)	汞(Hg)	镉(Cd)	六价铬(Cr(VI))	多溴联苯(PBB)	多溴二苯醚(PBDE)
注塑铜头	○	○	○	○	○	○
装饰圈	○	○	○	○	×	×
叠片	○	○	○	○	○	○
橡胶件	○	○	○	○	○	○

本表格依据SJ/T11364的规定编制。
○:表示该有害物质在该部件所有均质材料中的含量均在GB/T26572规定的限量要求以下。
×:表示该有害物质至少在该部件的某一均质材料中的含量超出GB/T26572规定的限量要求。但这只是因为在保证产品性能和功能条件下,现在还没有可替代的材料和技术而被使用。

食品级用料明细

部件名称	材 质	执行标准	检测结果
铜头注塑件	PPR	GB 4806.7-2016	符合国家标准要求
硅胶垫片	硅胶	GB 4806.11-2016	符合国家标准要求
骨架	POM	GB 4806.7-2016	符合国家标准要求
滤瓶	改性非晶型共聚酯	GB 4806.7-2016	符合国家标准要求

保修卡

顾 客	姓 名		保 修 期 限 壹 年
	地 址		
	电 话		
	购买日期		
<p>本保修卡各栏目请详细填写</p> <p>1.本产品自购买日一年内在正常使用状况下免费服务。</p> <p>2.超过上项所定期限如需更换零配件,则酌情收取检修费。</p> <p>3.在保修期间,若有下类情形恕不免费修理:</p> <p>a.未能出示保修卡或购买凭证(发票或收据)者。</p> <p>b.超过保修范围的维修</p> <p>c.因拆装或改造而造成的损坏。</p> <p>d.因错误疏忽使用或人为使用不当造成的损坏。</p> <p>e.非一般家庭使用(如长时间使用于环境恶劣的场所)所造成之故障或损害者。</p> <p>f.外观因使用而自然污旧者。</p>		检 验 员	经 销 商 签 章