

 **BLAUPUNKT**

## User Manual

使用说明书

液体加热器(膳食元气杯)



产品以包装内实物为准

*Enjoy it.*

*Enjoy it.*

制造商: 广东蓝宝智能科技有限公司  
Manufacturer: Guangdong Lanbao Intelligent Technology Co., Ltd.  
服务热线: 4000597558  
Service Hotline: 4000597558  
地址: 中山市南头镇尚义路8号首层之三  
Address: Unit 3, 1/F No. 8 Shangyi Road, Nantou Town, Zhongshan City  
[www.blaupunkt.com](http://www.blaupunkt.com)

膳食元气杯  
**ELECTRIC KETTLE**  
BP-SH03

# 目录

1.安全使用注意事项	01
2.技术参数	01
3.产品部件介绍	02
4.操作面板及使用说明	03
5.清洁及保养	04
6.电气原理图	04
7.故障分析及排除	05
8.食品接触材料信息表	05
9.环保清单	06
10.保修条款	06
11.保修卡	06

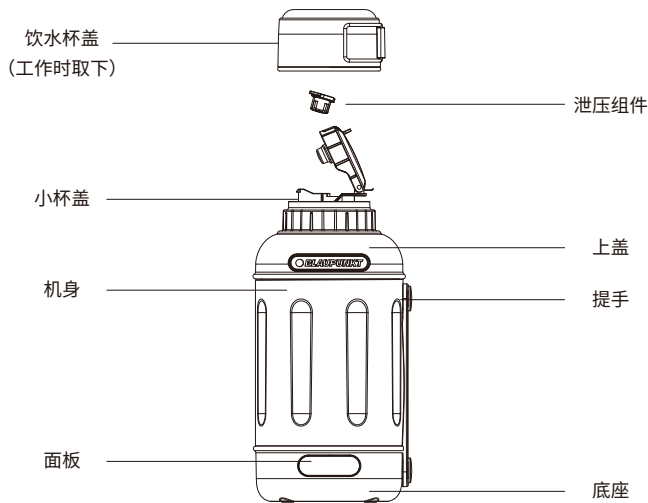
# 一、安全使用注意事项

1. 供应电源的电压必须与铭牌上所标注的一致。
2. 本产品只能与交流电连接使用，而且所使用的插座要带有地线装置。不使用或清洁前，请务必拔掉插头。
3. 拔插头时，不可拉拽电源线。
4. 不要让电源线悬挂于台面边缘，同时避免电源线接触到产品热的表面或打结。
5. 不要将本产品置于热源的表面上或热源旁，如烘炉、微波炉等。
6. 不要将本产品放在潮湿的地方或浸入水中。手湿时，请不要操作本产品。
7. 如产品发生故障或者损坏，请联系我司售后服务中心。
8. 如果电源软线损坏，为了避免危险，必须由制造商其维修部或类似部门的专业人员更换。
9. 请勿将本产品浸入到任何液体中。
10. 不要将金属等异物插入散热孔或间隙中，否则可能导致触电危险。
11. 不要试图自行改装、分解或修理本产品，否则可能会引起火灾、触电或伤害事故。
12. 请将本产品置于平坦的台面上工作，100°C以下烧水时建议使用纯净水。
13. 请将本产品放置在距离墙壁及家具30cm以上使用。
14. 本产品装水量不要高于最大水位线，加水需超过感温探头。
15. 如果注水太满，沸水可能喷出。
16. 请勿将本产品干烧，否则，不锈钢内胆会变色。多次干烧会降低使用寿命。
17. 本产品不适合由儿童和有肢体、感官或精神能力缺陷的人使用。除非有负责他们安全的人对他们进行与产品使用有关的监督和指导。应照看好儿童，确保他不玩耍本产品。
18. 本产品不使用时，拔下电源插头。使用过程中，其杯身变热是一种正常现象。
19. 本产品适用于家庭使用，请勿商用或工业使用。

# 二、技术参数

产品名称	液体加热器(膳食元气杯)	产品型号	BP-SH03
额定电压	220V~	额定频率	50Hz
额定功率	950W	额定容量	850mL
执行标准	GB4706.1-2005,GB4706.19-2008		

### 三、产品部件介绍



注意:产品图仅供参考,一切以实际产品或配件为准。

温馨提示:

本公司有权对产品进行设计更改,您购买的产品可能已作改进,而与本产品说明书描述不完全一致,但不会改变产品性能以及使用方法,敬请放心使用。

### 四、操作面板及使用说明

1. 使用本产品前,请务必将产品上的饮水杯盖取下,以免发生危险。
2. 第一次使用本产品前,往产品内加入水,将水烧开,等水变凉后用水彻底清洗产品的内部,以确保干净卫生。

注:①烧水过程中请勿触摸产品,以免烫伤。

②通电全显“188”1秒后进入待机状态“-”

③使用“快煮”功能时需旋开小杯盖工作。

使用说明:

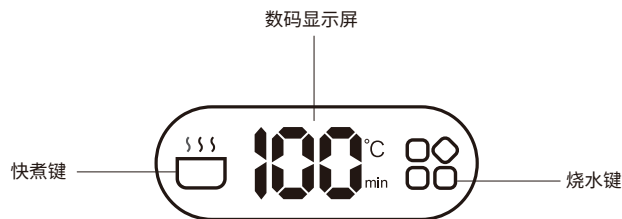
加水:打开杯盖,往产品内加入适量水。

注:①加水不得超过最大水位线,加水需超过感温探头。

②开盖:工作结束后,请静置2分钟提示“滴滴滴”提示音再打开杯盖,防止烫伤。

③当海拔≥1500米时,必须旋开小杯盖烧水。

按键说明:



1. 烧水:按烧水键循环选择100°C-40°C-45°C...100°C循环,选择温度后闪烁5秒后无操作进入程序,进入工作后长按2秒取消工作。
2. 快煮:按快煮键循环选择时间10-40min循环,选择时间后闪烁5秒后无操作进入程序,进入工作后长按2秒取消工作。
3. 结束工作后:显示实际温度,保温默认24小时。

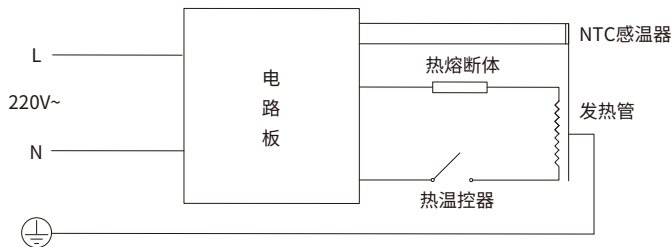
程序说明:

1. 烧水:待机状态下加入适量清水(建议使用纯净水),轻触“烧水”键选择温度“100°C-40°C-45°C...100°C”循环,静置五秒后自动进入工作;水烧到设定温度后自动跳转保温(100°C烧开后跳转45°C保温,其他温度一律到达设定温度后保持设定温度进入保温)。
2. 快煮:待机状态下按照个人口味放入食材(建议不超过85g)及适量清水(建议使用纯净水)轻触“快煮”键选择时间“10-40min”循环,静置五秒后自动进入工作;加热至沸腾后进入倒计时,倒计时结束后程序结束。(注意!使用快煮功能前,需取下饮水杯盖与旋出小杯盖再进行工作,以免溢出,有烫伤风险)。

## 五、清洁及保养

1. 清洁保养前, 请先把电源线拔离供电插座。
2. 产品内或外的油污须用软湿布沾少许清洗液擦拭干净, 然后再用干抹布擦拭干净。
3. 清洁时切勿将产品泡入水中或直接用水冲洗, 避免水进入产品内导致损坏。
4. 因我国水质不同, 硬水在长期受热条件下, 产品内会产生水垢, 虽对健康无害但会影响产品的正常发热与美观, 故需定期对发热面进行清洗, 其基本参考内容为: 使用普通食用白醋与水按照1:2的比例, 将水烧开后, 放置8个小时左右后, 将其倒掉, 并使用清水进行清洁2次左右后, 基本可以完成。
5. 使用过程中应轻轻取放, 以避免摔撞而损坏产品。
6. 如果长时间不使用应清洁干净后放于通风干燥环境中保存。

## 六、电气原理图



注意: 电气原理图仅供参考, 如有变动, 恕不另行通知。

## 七、故障分析及排除

故障现象	原因分析	故障排除
报警并显示E1	温度传感器短路	到指定维修服务部维修或与厂家售后部门联系
报警并显示E2	温度传感器开路	到指定维修服务部维修或与厂家售后部门联系
显示屏息屏	没水干烧, 干烧保护功能关闭电源	电源关闭后, 往产品内加入适量冷水
水中含有异味	通常第一次使用时会有此现象	<ol style="list-style-type: none"> <li>1. 往产品内注满水到最高水位线烧开后倒掉开水, 然后再重复一遍以清洗产品内部, 去除异味。</li> <li>2. 如果问题仍未解决, 向产品内加水到最大水位线, 加2勺小苏打, 把水烧开, 然后倒掉。</li> </ol>

注: 如果您在使用上仍有问题, 请向当地售后服务中心或本公司客服中心咨询。

## 八、食品接触材料信息表

本产品符合相应食品安全国家标准要求。GB4806.1-2016“食品接触用”材料及其执行标准的符合性信息说明如下:

部件名称	材质 (牌号/成分)	执行标准	检测结果
杯盖组件	PP聚丙烯	GB4806.7-2023	符合标准要求
螺丝、感温探头内胆、杯盖上盖内衬	不锈钢 06Cr19Ni10(304)	GB4806.9-2023	符合标准要求
密封圈、密封胶	硅胶	GB4806.7-2023	符合标准要求
排气组件	PC	GB4806.7-2023	符合标准要求

注: ①特殊使用说明: 请严格遵照说明书及产品所带附件资料使用本产品。

②本产品食品接触用部件包含在上表中, 部分机型可能不含个别材料, 以实际产品为准。

## 九、环保清单

有毒有害物质或元素						
部件名称	铅 (Pb)	汞 (Hg)	镉 (Cd)	六价铬 (Cr(VI))	多溴联苯 (PBB)	多溴二苯醚 (PBDE)
内胆组件 杯盖内衬 不锈钢螺丝	○	○	○	○	○	○
电源线	×	○	○	○	○	○
电路板组件	×	○	○	○	○	○
配件	○	○	○	○	○	○
塑料件	○	○	○	○	○	○

本表格依据SJ/T11364的规定编制。

○ :表示该有害物质在该部件所有均质材料中的含量均在GB/T26572规定的限量要求以下。

× :表示该有害物质至少在该部件的某一均质材料中的含量超出GB/T26572规定的限量要求。



有害物质限制使用标志

环保使用期限10年:

表示本产品中含有的有害物质不会发生外泄或突变,用户在产品说明书所述情况下正常使用本产品不会对环境造成严重污染或对其人身、财产造成严重损害的期限。

箭头循环标志:

表示本产品可回收利用。超过使用期限或经过维修无法正常工作后,不应被随意丢弃,请交由正规回收渠道以及有废弃电器电子产品处理资格的企业处理正确的处理方法请查阅国家或当地有关旧电器电子产品的处理规定。

注:①以上标识均依据中国有害物质限制使用管理办法及其配套标SJ/T11364要求执行。

②本产品长期使用不会对人体产生危害,请放心使用。

## 十、保修条款

◎ 本产品自购买日起,可享受一年的以换代修的售后服务,起始日期以所购产品日期为准。在家庭正常使用情况下,非人为导致的破裂或损坏,购买者出示购买凭证,联系客服进行售后服务。

本售后服务不适用于以下情况:

- (1)因使用、维护、保管不当造成损坏的;
- (2)非承担三包维修者拆机造成损坏的;
- (3)无三包凭证或购买凭证的;
- (4)三包凭证与维修产品型号不符或涂改的;
- (5)自然灾害等不可抗力因素造成损坏的;
- (6)超出保修范围的维修;

◎ 超过上述所定期限如需更换零配件,则酌情收取检修费。

## 十一、保修卡

机型	
姓名	
住址	
电话	
·购买日 年 月 日	·销售店名、地址
保修期限 购买日起1年内	
修理事项	