

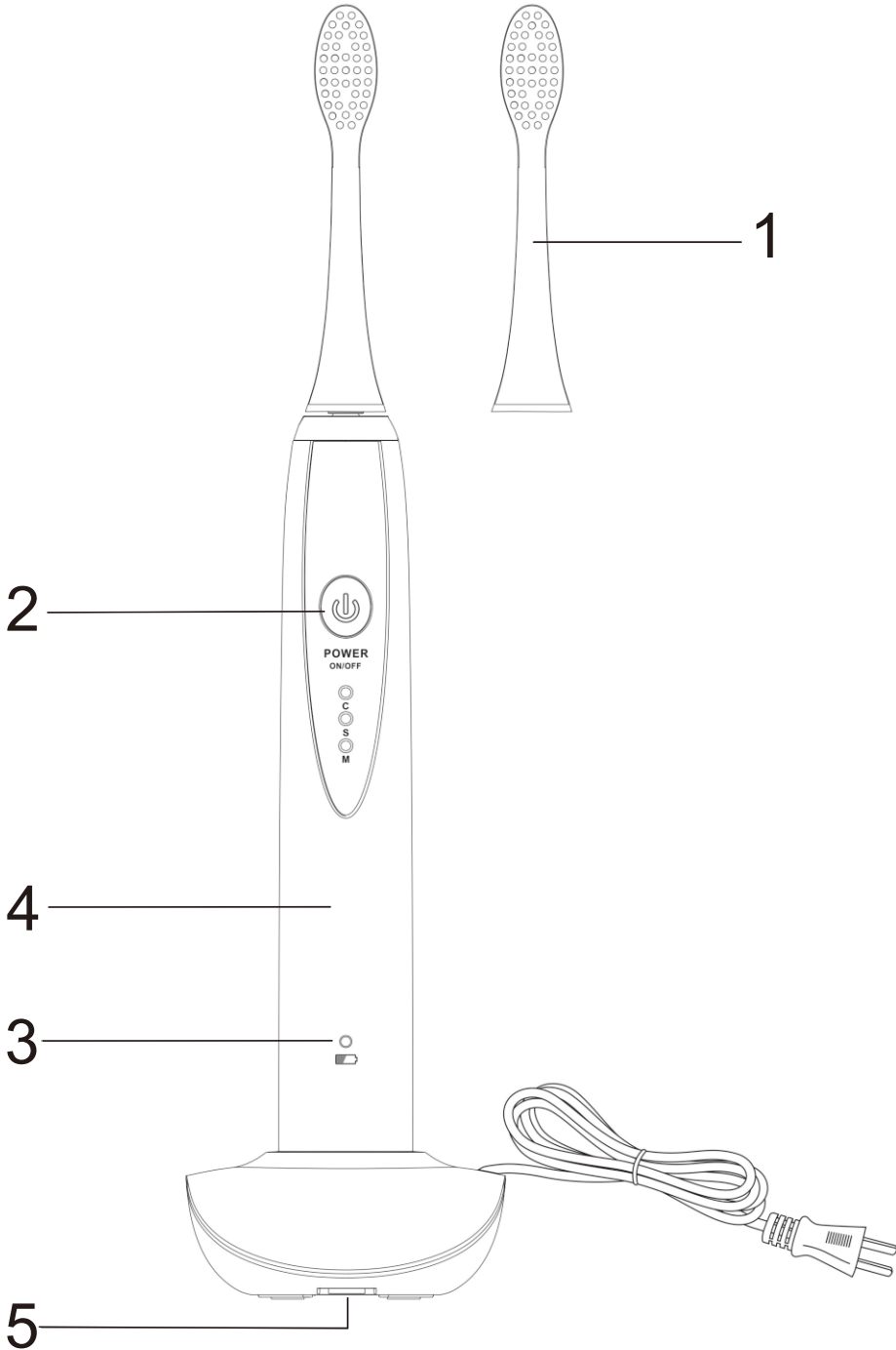
Instruction manual	Уpute za uporabu
Bedienungsanleitung	εγχειρίδιο οδηγιών
Instrukcja obsługi	инструкция за употреба
Návod k použití	Manual de instructiuni
Návod na použitie	Instrukcijų vadovas
Használati utasítás	Kasutusjuhendit
Navodila	



***Enjoy it.***

Toothbrush  
Elektrische Zahnbürste  
Szczoteczka do zębów  
Elektrický kartáček na zuby  
Elektrická zubná kefka  
Elektromos fogkefe  
Električna zobna ščetka

Električna četkica za zube  
Ηλεκτρονική οδοντόβουρτσα  
Електрическа четка за зъби  
Periuță electrică de dinți  
Elektrinis dantų šepetėlis  
Elektriline hambahari



## Important notes

- Before operating the appliance, please read the instructions manual and follow the instructions provided.
- The manufacturer is not liable for any damages resulting from use of the appliance contrary to its intended use, or its inappropriate use. Save this instructions manual so you will also be able to refer to it when using the product in the future.
- The appliance is intended for home use only. Do not use for other purposes contrary to its intended use.
- Connect the appliance only to an electrical supply with specifications in accordance with the information on the data plate.
- This appliance may be used by children aged 8 years and above, and by persons with reduced physical and/or mental capabilities, and by persons with little experience and knowledge concerning the appliance, only if they have been given supervision or instructions concerning the use of the appliance in a safe way, and they understand the hazards involved. Children should not play with the appliance.
- Unattended children should not be allowed to perform the cleaning and maintenance of the appliance.
- Periodically check the state of the power cord. If the integral power cord is damaged, it should be replaced by the manufacturer, or a professional repair facility, or by a qualified person, in order to avoid hazard.
- The charging unit should be kept away from tanks containing water, such as bathtubs, washbasins or toilets.
- Use only the manufacturer's original spare parts, or those recommended by the manufacturer. Using accessories not recommended by the manufacturer can damage the

appliance and threaten operational safety.

- If the toothbrush with the head is dropped, the head should be replaced, even if there are no visible damages.
- When you use the toothpaste with perhydrol, soda, or another whitening substance, the toothbrush handle should be thoroughly washed after use.

- CE** Device is compliant with EU directives:
- Low voltage directive (LVD)
  - Electromagnetic compatibility (EMC)
- Device marked CE mark on rating label



When this crossed-out wheeled bin symbol is attached to a product it means that the product is covered by the European Directive 2012/19/EU. Please inform yourself about the local separate collection system for electrical and electronic products. Used appliance should be delivered to the dedicated collecting points due to hazardous components, which may affect the environment. Do not dispose this appliance in the common waste bin.



Your product contains batteries covered by the European Directive 2013/56/UE, which cannot be disposed with normal household waste. Please inform yourself about the local rules on separate collection of batteries because correct disposal helps to prevent negative consequences for the environmental and human health.

#### Environmental information

All unnecessary packaging has been omitted. We have tried to make the packaging easy to separate into three materials: cardboard (box), polystyrene foam (buffer) and poly ethylene (bags, protective foam sheet). Your system consists of material which can be recycled and reused if disassembled by a specialized company. Please observe the local regulations regarding the disposal of packaging materials, exhausted batteries and old equipment.



Your products is designed a manufactured with high quality materials and components, which can be recycled and reused.

#### Technical data

Power supply: 100-240V~50/60Hz

Power: 0.8-1.6W

1. Replaceable toothbrush head
2. On/Off switch
3. Power monitor diodes
4. Handle with drive
5. Charging unit

### **CHARGING THE BATTERY**

Make sure that the toothbrush is switched off before placing it on the charging unit. Connect the charging unit (5) to the power supply. Place the toothbrush handle with drive on the charging unit. The full charging process can last more than 24 hours. It is recommended to store the toothbrush handle in the charging unit. The battery contains a protecting circuit against overcharging. When the battery is charging the toothbrush, the battery-charging indicator will turn red. When the battery is fully charged, the battery charge indicator turns off.

### **USING YOUR TOOTHBRUSH**

1. Use the replaceable toothbrush head (1) on the handle with a drive (4). Wet the toothbrush with water and apply a small amount of toothpaste.
2. Put the toothbrush in your mouth, on the teeth gently tilted toward the gums (as shown in the Figure)
3. Turn on your toothbrush with the switch button (2). You can change the brushing mode by pressing the switch button immediately after switching on the toothbrush.
4. To improve the efficiency of teeth cleaning, the mouth should be divided into four zones. Clean each zone for 30 seconds (the toothbrush signals with a momentary break when each 30 seconds expires). The toothbrush will switch off automatically after 2 minutes. To finish teeth cleaning earlier, turn off the toothbrush with the switch button
5. After switching the toothbrush off, remove the head (1) from the handle (4) and thoroughly rinse both elements.
6. Put the handle (4) onto the charging unit (5).

### **BRUSHING MODES**

1. CLEAN - standard brushing mode
2. SOFT - gentle brushing mode
3. MASSAGE - pulse mode to stimulate the gums

### **CLEANING AND MAINTENANCE**

Make sure that the charging unit is removed from the power supply before starting cleaning. Wipe the inside of the charging unit with a wet cloth and then dry. It is recommended to replace the toothbrush heads every 3 months. Recommended heads: BLAUPUNKT ACC024

## Wichtige Informationen

- Vor dem Gebrauch lesen Sie das Handbuch und befolgen Sie die darin enthaltenen Anweisungen. Der Hersteller haftet nicht für Schäden, die durch unsachgemäßen Gebrauch oder unsachgemäße Handhabung verursacht werden.
- Bewahren Sie diese Anleitung sorgfältig auf, damit Sie sie auch bei späterer Nutzung des Gerätes nutzen können.
- Das Gerät ist nur für den häuslichen Gebrauch bestimmt.
- Verwenden Sie es nicht für andere Zwecke als den bestimmungsgemäßen Gebrauch.
- Das Gerät darf ausschließlich an eine Steckdose angeschlossen werden, die mit den Werten auf dem Typenschild übereinstimmt.
- Dieses Gerät darf von Kindern, die mindestens 8 Jahre alt sind und von Personen mit eingeschränkten körperlichen und geistigen Möglichkeiten und von Menschen mit einem Mangel an Erfahrung und Wissen verwendet werden, wenn eine Kontrolle und eine Schulung bezüglich der Verwendung der Ausrüstung sichergestellt werden, so dass die damit verbundenen Risiken verstanden werden. Kinder dürfen nicht mit dem Gerät spielen. Kinder dürfen ohne Aufsicht keine Reinigung und Wartung der Geräte durchzuführen.
- Überprüfen Sie regelmäßig den Zustand des Netzkabels.
- Wenn das Netzkabel beschädigt ist, muss es durch den Hersteller oder einen Kundendienst oder von einer qualifizierten Person ersetzt werden, um Gefahren zu vermeiden.
- Die Ladestation soll abseits von Wasserbehältern wie Badewannen, Waschbecken oder einer Toilette aufgestellt werden.
- Verwenden Sie nur Original-Zubehör oder Geräte die vom

Hersteller empfohlen werden. Die Nutzung von nicht vom Hersteller empfohlenem Zubehör kann zu Schäden am Gerät führen und die Sicherheit der Verwendung gefährden.

- Wenn die Bürste auf den Bürstenkopf fällt, soll der Bürstenkopf ersetzt werden, auch wenn kein Schaden sichtbar ist.
- Wenn Sie Zahnpasta mit Perchlorat, Soda oder einer anderen Substanz mit Bleichmittel verwenden, sollte die Zahnbürste mit dem Halter nach Gebrauch gründlich gereinigt werden.



- CE** Device is compliant with EU directives:
- Low voltage directive (LVD)
  - Electromagnetic compatibility (EMC)
- Device marked CE mark on rating label



Wenn sich auf dem Gerät ein Piktogramm mit einer durchgestrichenen Mülltonne befindet, bedeutet das, dass dieses Produkt den Beschlüssen der EU-Richtlinie 2012/19/EU entspricht. Man soll sich mit den Anforderungen des regionalen Systems für die Sammlung von elektrischen und elektronischen Abfällen vertraut machen. Man soll gemäß den örtlichen Vorschriften handeln. Dieses Produkt darf nicht zusammen mit dem Haushaltsabfall entsorgt werden. Die ordnungsgemäße Entsorgung dieses Produktes vermeidet potentiell negative Folgen für die Umwelt und menschliche Gesundheit.



Ihr Produkt enthält Batterien, die unter die europäische Richtlinie 2006/66 / EG fallen und die nicht mit normalen Haushaltsabfällen entsorgt werden können. Bitte informieren Sie sich über die örtlichen Vorschriften über die getrennte Sammlung von Batterien, da die korrekte Entsorgung dazu beiträgt, negative Folgen für die Umwelt und menschliche Gesundheit zu vermeiden.



Das Produkt ist aus hochqualitativen, recycelbaren und wiederverwendbaren Materialien und Bauelementen hergestellt.

#### TECHNISCHE DATEN

Stromversorgung: 100-240V~50/60Hz

Leistung: 0.8-1.6W

1. Austauschbarer Bürstenkopf
2. Schalter
3. Kontrolldiode
4. Handstück mit Antrieb
5. Ladestation

### **LADEN DER BATTERIE**

Stellen Sie sicher, dass die Zahnbürste ausgeschaltet ist und dass sie sich in der Ladestation befindet. Schließen Sie die Ladestation (5) an einer Stromquelle an. Platzieren Sie das Handstück der Zahnbürste auf der Ladestation. Der Ladevorgang bis zur vollständigen Aufladung kann mehr als 24 Stunden dauern. Es wird empfohlen, das Handstück der Bürste in der Ladestation zu belassen. Der Akkumulator hat einen Überladeschutz.

Wenn der Akkumulator der Zahnbürste geladen wird, leuchtet die Ladeanzeige rot. Wenn der Akkumulator aufgeladen ist, geht die Batterieladeanzeige aus.

### **GEBRAUCH DER ZAHNBÜRSTEN**

1. Setzen Sie den Bürstenkopf (1) auf das Handstück mit dem Antrieb (4). Befeuchten Sie Bürste mit Wasser und tragen Sie eine sehr kleine Menge Zahnpasta auf.
2. Platzieren Sie die Zahnbürste im Mund auf die Zähne in Richtung zum Zahnfleisch geneigt (wie dargestellt)
3. Schalten Sie die Zahnbürste mit dem Schalter an (2). Sie können die Putzeinstellungen durch Drücken des Bürstenschalters sofort nach dem Anschalten der Zahnbürste ändern.
4. Um die Effizienz der Zahnreinigung zu verbessern, teilen Sie den Mund in vier Zonen ein. Jede Reinigungszone muss 30 Sekunden gereinigt werden (die Zahnbürste signalisiert den Ablauf von 30 Sekunden mit einer kleinen Pause). Die Zahnbürste schaltet sich automatisch nach 2 Minuten aus. Zum Abschluss der Zahnreinigung schalten sie die Zahnbürste aus.
5. Nach dem Ausschalten der Bürste muss man den Bürstenkopf (1) demontieren (4) und gründlich spülen.
6. Lassen Sie den Handgriff (4) in der Ladestation (5).

### **REINIGUNGSMODI**

1. CLEAN – Standard-Reinigungsmodus/Sanfter Reinigungsmodus
2. MASSAGE – Pulsbetrieb, um das Zahnfleisch zu stimulieren
3. WHITEN – Reinigung, Zahnaufhellung und Polieren

### **REINIGUNG UND PFLEGE**

Vor der Reinigung stellen Sie sicher, dass das Ladegerät von der Stromversorgung getrennt ist. Es wird empfohlen, den Bürstankopf alle drei Monate zu ersetzen. Empfohlene Bürstenköpfe: Blaupunkt ACC024.

## WAŻNE INFORMACJE

- Przed rozpoczęciem użytkowania urządzenia przeczytać instrukcję obsługi i postępować według wskazówek w niej zawartych. Producent nie odpowiada za szkody spowodowane użytkowaniem urządzenia niezgodnie z jego przeznaczeniem lub niewłaściwą jego obsługą. Instrukcję obsługi należy zachować, aby można było korzystać z niej również w trakcie późniejszego użytkowania wyrobu.
- Urządzenie służy wyłącznie do użytku domowego. Nie używać do innych celów, niezgodnych z jego przeznaczeniem.
- Urządzenie należy podłączyć wyłącznie do gniazdka o charakterystyce zgodnej z wartościami na tabliczce znamionowej.
- Niniejszy sprzęt może być użytkowany przez dzieci w wieku co najmniej 8 lat i przez osoby o obniżonych możliwościach fizycznych, umysłowych i osoby o braku doświadczenia i znajomości sprzętu, jeżeli zapewniony zostanie nadzór lub instruktaż odnośnie użytkowania sprzętu w bezpieczny sposób, tak aby związane z tym zagrożenia były zrozumiałe.
- Dzieci nie powinny bawić się sprzętem. Dzieci bez nadzoru nie powinny wykonywać czyszczenia i konserwacji sprzętu.
- Okresowo sprawdzaj stan przewodu zasilającego. Jeżeli przewód zasilający nieodłączalny ulegnie uszkodzeniu, to powinien on być wymieniony u wytwórcy lub w specjalistycznym zakładzie naprawczym albo przez wykwalifikowaną osobę w celu uniknięcia zagrożenia.
- Baza ładująca powinna być umieszczona z dala od zbiorników z wodą takich jak wanna, umywalka czy toaleta.
- Używaj tylko oryginalnych akcesoriów do urządzenia lub rekomendowanych przez producenta. Używanie akcesoriów nierekomendowanych przez producenta może doprowadzić

do uszkodzenia urządzenia oraz zagrozić bezpieczeństwu użytkownika.

- Kiedy szczoteczka z końcówką upadnie, końcówka powinna zostać wymieniona, nawet jeżeli nie stwierdzono żadnych widocznych uszkodzeń.
- Kiedy stosujesz pastę do zębów z perhydrolem, sodą lub inną substancją wybielającą, szczoteczkę z uchwytem należy dokładnie umyć po użyciu.

**CE** Urządzenie jest zgodne z wymogami dyrektyw Unii Europejskiej:

- Urządzenia elektryczne niskonapięciowe - Low voltage directive (LVD)
  - Kompatybilność elektromagnetyczna - Electromagnetic compatibility (EMC)
- Wyrób oznaczony CE na tabliczce znamionowej



Jeśli na urządzeniu znajduje się znak przekreślonego kosza na śmieci, oznacza to, że produkt jest objęty postanowieniami dyrektywy europejskiej 2012/19/EU. Należy zapoznać się z wymaganiami dotyczącymi lokalnego systemu zbiórki odpadów elektrycznych i elektronicznych. Należy postępować zgodnie z lokalnymi przepisami. Nie wolno wyrzucać tego produktu razem ze zwykłymi odpadami domowymi. Prawidłowe usunięcie starego produktu zapobiegnie potencjalnym negatywnym skutkom dla środowiska naturalnego i zdrowia ludzkiego.

Szczegółowe informacje o najbliższym punkcie zbiórki można uzyskać bezpośrednio od sprzedawcy lub w firmie

Blaupunkt Competence Center, 2N-Everpol Sp. z o.o., ul. Puławska 403A, 02-801 Warszawa, tel. +48 22 331 9959, email: info@blaupunkt-audio.pl



Urządzenie jest wyposażone w baterie objęte dyrektywą europejską 2013/56/UE. Baterii nie wolno wyrzucać razem z odpadami gospodarstwa domowego. Należy zapoznać się z lokalnymi przepisami dotyczącymi oddzielnej zbiórki baterii, ponieważ prawidłowa utylizacja zapobiegnie potencjalnym negatywnym skutkom dla środowiska naturalnego i zdrowia ludzkiego.

Informacje o ochronie środowiska naturalnego

Opakowanie zawiera tylko niezbędne elementy. Dołożono wszelkich starań, aby trzy materiały składowe opakowania były łatwe do oddzielenia: karton (pudełko), pianka polistyrenowa (zabezpieczenia wewnątrz) i polietylen (torebki, arkusz ochronny).

Urządzenie wyprodukowano z materiałów, które można poddać recyklingowi i użyć ponownie po ich demontażu przez wyspecjalizowaną firmę. Należy przestrzegać lokalnych przepisów dotyczących utylizacji materiałów opakowaniowych, zużytych baterii i niepotrzebnych urządzeń.



Produkt został wyprodukowany z wysokiej jakości materiałów i podzespołów, które można poddać recyklingowi i ponownie użyć.

## Dane techniczne

Dane techniczne

Zasilanie: 100-240V~50/60Hz

Moc: 0.8-1.6W

1. Wymienna końcówka szczoteczki
2. Włącznik
3. Diody kontrolne
4. Uchwyt z napędem
5. Stacja ładująca

### **ŁADOWANIE AKUMULATORA**

Należy upewnić się że szczoteczka jest wyłączona zanim umieści się ją w bazie ładującej. Podłączyć stację ładującą (5) do źródła zasilania. Umieścić uchwyt szczoteczki z napędem na stacji ładującej. Pełny proces ładowania może trwać ponad 24 godzin. Zaleca się przechowywanie uchwyty szczoteczki w stacji ładującej. Akumulator posiada układ zabezpieczający przed przeładowaniem. Kiedy szczoteczka ładuje akumulator, wskaźnik ładowania baterii będzie się świecił Kiedy akumulator zostanie naładowany, wskaźnik ładowania baterii zgaśnie.

### **UŻYWANIE SZCZOTECZKI DO ZĘBÓW**

1. Nałóż wymienną końcówkę szczoteczki (1) na uchwyt z napędem (4). Zwilż szczoteczkę wodą i nałóż na nią niewielką ilość pasty do zębów.
2. Umieść szczoteczkę w ustach, na linii zębów delikatnie przechyloną w stronę dziąseł (jak na rysunku)
3. Włącz szczoteczkę przyciskiem włącznika (2). Można zmienić tryb pracy szczoteczki naciskając przycisk włącznika zaraz po włączeniu szczoteczki.
4. By poprawić efektywność czyszczenia zębów należy podzielić jamę ustną na cztery strefy. Każda strefę czyścić 30 sekund (szczoteczka zasignalizuje upłynięcie 30 sekund chwilową przerwą). Szczoteczka wyłączy się automatycznie po upływie 2 minut. By zakończyć czyszczenie zębów wcześniej, wyłączyć szczoteczkę włącznikiem.
5. Po wyłączeniu szczoteczki należy zdjąć końcówkę (1) z uchwyty (4) i starannie wypłukać oba elementy.
6. Odstawić uchwyt (4) na stację ładującą (5).

### **TRYBY CZYSZCZENIA**

1. CLEAN – standardowy tryb czyszczenia
2. SOFT – delikatny tryb czyszczenia
3. MASSAGE – tryb pulsacyjny dla stymulacji dziąseł

### **CZYSZCZENIE I KONSERWACJA**

Przed przystąpienie do czyszczenia, upewnić się, że baza ładująca jest odłączona od zasilania. Przetrzeć bazę ładującą wilgotną ściereczką i następnie osuszyć. Zaleca się wymianę końcówek szczoteczki co 3 miesiące. Rekomendowane końcówki: BLAUPUNKT ACC024.

## Důležité informace

- Před začátkem používání zařízení si přečtěte návod k obsluze a postupujte podle v něm obsažených pokynů.
- Výrobce nezodpovídá za škody způsobené používáním zařízení v rozporu s jeho určením nebo jeho nesprávnou obsluhou. Návod k obsluze uschovejte, aby ho bylo možné využít i během pozdějšího používání výrobku.
- Zařízení je určeno výhradně k domácímu použití. Nepoužívejte ho k jiným účelům, které se neshodují s jeho určením.
- Zařízení připojte výhradně k zásuvkám s charakteristikou shodující se s hodnotami na typovém štítku.
- Toto zařízení mohou používat děti starší 8 let a osoby se sníženými fyzickými, smyslovými či mentálními schopnostmi či s nedostatečnými zkušenostmi či znalostmi, ovšem pouze pod dohledem nebo po poučení o bezpečném používání zařízení, a pokud si jsou vědomy příslušných rizik. Děti si se zařízením nesmí hrát. Děti bez dozoru nesmí provádět čištění a údržbu zařízení.
- Pravidelně kontrolujte stav napájecího kabelu. Pokud se poškodí neodpojitelný napájecí kabel, musí být vyměněn u výrobce nebo speciálním servisem, případně kvalifikovanou osobou, aby se zamezilo riziku.
- Nabíjecí základna musí být umístěna dále od nádrží s vodou, jako je vana, umyvadlo nebo toaleta.
- Používejte pouze originální příslušenství k zařízení nebo příslušenství doporučené výrobcem. Používání příslušenství nedoporučeného výrobcem může vést k poškození zařízení a ohrozit bezpečné používání.
- Když vám kartáček s koncovkou upadne, musí být koncovka vyměněna, dokonce i v případě, že nebyla zjištěna žádná

viditelná poškození.

- Pokud používáte zubní pastu s peroxidem vodíku, sodou nebo jinou bělící látkou, kartáček s držadlem po použití důkladně umyjte.





Zařízení splňuje požadavky směrnic Evropské unie:

- Elektrická zařízení určená pro používání v určitých mezích napětí - Low voltage directive (LVD)
- O elektromagnetické kompatibilitě - Electromagnetic compatibility (EMC)

Výrobek je opatřen označením CE na popisném štítku



Je-li produkt označen tímto symbolem přeškrtnuté popelnice, podléhá produkt evropské směrnici 2012/19/EU. Seznamte se s požadavky místního systému zpětného odběru elektrických a elektronických zařízení. Postupujte v souladu s místními platnými předpisy. Výrobek nevyhazujte s běžným domácím odpadem. Odborná likvidace starého produktu předchází potenciálnímu poškození životního prostředí a zdraví.



Zařízení je vybaveno baterií, na níž se vztahuje evropská směrnice 2013/56/UE. Baterii nevyhazujte s běžným domácím odpadem. Seznamte se s místními předpisy o zpětném odběru baterií, jelikož odborná likvidace předchází potenciálnímu poškození životního prostředí a zdraví.

#### Informace o ochraně životního prostředí

Obal se skládá pouze z nezbytně nutných prvků. Byla vynaložena veškerá péče pro snadné třídění tří složek obalu: karton (krabice), polystyrénová pěna (vnitřní ochrana) a polyethylen (sáčky, ochranný arch). Zařízení je vyrobeno z materiálů, které lze recyklovat a po demontáži provedené specializovanou firmou znovu použít. Dodržujte místní předpisy o likvidaci obalových materiálů, použitých baterií a zařízení po skončení životnosti.



Produkt byl vyroben z vysoce kvalitních materiálů a složek, které lze recyklovat a opakovaně používat.

#### Technické údaje

Napájení: 100-240 V~50/60 Hz

Výkon: 0.8-1.6W

1. Vyměnitelná koncovka kartáčku
2. Vypínač
3. Kontrolní diody
4. Držadlo s pohonem
5. Dokovací stanice

### NABÍJENÍ AKUMULÁTORU

Než kartáček umístíte do nabíjecí základny, ujistěte se, že je kartáček vypnutý.

Připojte dokovací stanici (5) k zdroji napájení. Umístěte držadlo kartáčku s pohonem do dokovací stanice. Úplný proces nabíjení může trvat déle než 24 hodin. Doporučuje se držadlo kartáčku odkládat do dokovací stanice. Akumulátor disponuje systémem, který ho chrání před přehříváním.

Když kartáček dobíjí akumulátor, bude ukazatel nabíjení baterií svítit. Až bude akumulátor nabitý, ukazatel nabíjení baterie zhasne.

### POUŽÍVÁNÍ ZUBNÍHO KARTÁČKU

1. Nasadte vyměnitelnou koncovku kartáčku (1) na držadlo s pohonem (4). Navlhčete kartáček vodou a naneste na něj malé množství zubní pasty.
2. Umístěte kartáček do úst, v linii zubů, jemně nakloněný směrem k dásním (tak jako na obrázku)
3. Zapněte kartáček tlačítkem vypínače (2). Pracovní režim kartáčku lze změnit stisknutím tlačítkavypínače ihned po zapnutí kartáčku.
4. Pro zlepšení efektivity čištění zub je nutné rozdělit ústní dutinu na čtyři zóny. Každá zóna se čistí 30 sekund (kartáček signalizuje uplynutí 30 sekund krátkou přestávkou). Kartáček se automaticky vypne po uplynutí 2 minut. Pro zakončení čištění zubů dříve vypněte kartáček vypínačem.
5. Po vypnutí kartáčku sejměte koncovku (1) z držadla (4) a pečlivě oba prvky opláchněte.
6. Odložte držadlo (4) do dokovací stanice (5).

### REŽIMY ČIŠTĚNÍ

1. CLEAN – standardní režim čištění
2. SOFT – jemný režim čištění
3. MASSAGE – pulsační režim pro stimulaci dásní

### ČIŠTĚNÍ A ÚDRŽBA

Před přistoupením k čištění se ujistěte, že je nabíjecí základna odpojena od napájení.

Otřete nabíjecí základnu vlhkým hadříkem a následně ji osušte.

Doporučuje se vyměňovat koncovky kartáčku každé 3 měsíce. Doporučené koncovky: BLAUPUNKT ACC024.

## Dôležité informácie

- Pred začatím používania zariadenia sa oboznámte s užívateľskou príručkou a dodržiavajte pokyny a odporúčania, ktoré sú v nej uvedené. Výrobca neodpovedá za škody, ktoré vznikli následkom používania zariadenia v rozpore s jeho určením alebo následkom jeho nesprávneho používania. Užívateľskú príručku uchovajte, aby ste ju mohli v prípade potreby použiť v budúcnosti.
- Zariadenie je určené iba na domáce, neprofesionálne použitie. Zariadenie nepoužívajte na vykonávanie prác, na ktoré nie je určené.
- Zariadenie môže byť pripojené iba k el. obvod, ktorého parametre sa zhodujú s parametrami uvedenými na výrobnom štítku.
- Toto zariadenie môžu používať deti vo veku od 8 rokov, ako aj osoby s obmedzenými fyzickými, senzorickými a rozumovými schopnosťami, ako aj osoby, ktoré nemajú príslušné vedomosti a skúsenosti s používaním zariadenia, ak budú pod neustálym dohľadom, alebo ak boli predtým príslušne zaškolené o spôsobe používania zariadenia bezpečným spôsobom, a pochopili riziko, ktoré súvisí s používaním tohto zariadenia. Deti sa so zariadením nesmú hrať. Deti bez dozoru dospelých nesmú zariadenie čistiť, ani vykonávať jeho údržbu.
- Pravidelne kontrolujte stav napájacieho kábla. Ak sa napájací kábel, ktorý je pevne spojený so zariadením, poškodí, vzhľadom na predchádzanie možných nebezpečenstiev, kábel môže vymeniť iba výrobca alebo autorizovaný servis alebo certifikovaný technik.
- Nabíjacia stanica musí byť umiestnená v bezpečnej vzdialenosti od nádob s vodou, ako sú vane, umývadlá či

záchody.

- So zariadením používajte iba originálne príslušenstvo, alebo príslušenstvo odporúčané výrobcom. Používanie príslušenstva, ktoré výrobca neodporúčal, môže viesť k poškodeniu zariadenia alebo ohroziť bezpečnosť používania.
- Keď kefka s nasadeným nadstavcom spadne, nadstavec sa musí vymeniť, hoci nie sú viditeľné žiadne poškodenia.
- Keď používate zubnú pastu s peroxidom vodíka, sódou alebo s inou bieliacou látkou, kefku s rúčkou po každom použití dôkladne umyte.

**CE** Zariadenie zodpovedá nárokom smerníc Európskej únie:

- Smernica pre nízke napätie - Low voltage directive (LVD)
- Elektromagnetická kompatibilita - Electromagnetic compatibility (EMC)

Výrobok je na typovom štítku označený CE



Pokiaľ sa na zariadení nachádza symbol preškrtnutého odpadkového koša, znamená to, že sa na tento výrobok vzťahujú ustanovenia európskej smernice 2012/19/EU. Zoznámte sa s podmienkami týkajúcimi sa miestneho systému zberu elektrického a elektronického odpadu. Postupujte v súlade s miestnymi predpismi. Tento produkt nie je možné vyhodit spoločne s bežným domácim odpadom. Správne odstránenie starého výrobku zabraňuje prípadným negatívnym následkom na prírodné prostredie a na ľudské zdravie.



Zariadenie je vybavené batériou, ktorá spadá pod európsku smernicu 2013/56/UE. Batérie nemôžu byť vyhodnené spoločne s domácim odpadom. Zoznámte sa s miestnymi predpismi týkajúcimi sa oddeleného zberu batérií, pretože správna likvidácia zabraňuje prípadným negatívnym následkom na životné prostredie a na ľudské zdravie.

#### Informácie o ochrane životného prostredia

Balenie obsahuje len nevyhnutné súčasti. Bolo vyvinuté všetko úsilie, aby tri materiály tvoriace obal šlo ľahko oddeliť: lepenku (škatuľa), polystyrénovú penu (ochrana vnútra) a polyetylén (vrecká, ochranná fólia). Zariadenie bolo vyrobené z materiálov, ktoré sa dajú recyklovať a znovu použiť po ich demontovaní špecializovanou firmou. Dodržujte miestne predpisy týkajúce sa likvidácie obalových materiálov, použitých batérií a nepotrebných zariadení.



Výrobok bol vyprodukovaný z vysoko kvalitných materiálov a súčiastok, ktoré možno recyklovať a znovu použiť.

#### Technické údaje

Napájanie: 100-240 V ~50/60 Hz

Príkon: 0.8-1.6W

1. Vymeniteľný nadstavec kefy
2. Zapínač
3. Kontrolky
4. Rúčka s pohonom
5. Nabíjacia stanica

### **NABÍJANIE AKUMULÁTORA**

Predtým, než kefku umiestnite na nabíjacej stanici, uistite sa, či je kefka vypnutá.

Nabíjaciu stanicu (5) pripojte k el. zdroju. Rúčku kefy s pohonom umiestnite na nabíjacej stanici. Plný proces nabíjania môže trvať viac ako 24 hodín. Odporúčame rúčku kefy vždy uchovávať na nabíjacej stanici. Akumulátor má systém zabezpečujúci pred nadmerným nabitím (prebitím).

Keď prebieha nabíjanie akumulátora kefy, kontrolka nabíjania akumulátora svieti. Keď je akumulátor úplne nabitý, kontrolka nabíjania zhasne.

### **POUŽÍVANIE KEFKY NA ZUBY**

1. Vymeniteľný nadstavec kefy (1) vložte na rúčku s pohonom (4). Kefku navlhčite vodou a naneste malé množstvo zubnej pasty.
2. Kefku vložte do úst na líniu zubov a jemne ju prechýľte k ďasnám (tak ako na obrázku).
3. Kefku zapnite tlačidlo zapínača (2). Režim práce kefy môžete zmeniť stláčajúc tlačidlo zapínača hneď po zapnutí kefy.
4. Aby ste zvýšili efektívnosť umývania zubov, ústnu dutinu rozdeľte na štyri oblasti. Každú oblasť umývajte 30 sekúnd (kefka signalizuje uplynutie 30 sekúnd krátkym prerušením). Kefka sa vypne automaticky po uplynutí 2 minút. Keď chcete umývanie skončiť skôr, kefku môžete vypnúť stlačením tlačidla zapínača.
5. Po vypnutí kefy nadstavec (1) zložte z rúčky (4) a dôkladne opláchnite obe časti.
6. Rúčku (4) umiestnite na nabíjacej stanici (5).

### **REŽIMY ČISTENIA**

1. CLEAN – štandardný režim umývania
2. SOFT – jemný režim umývania
3. MASSAGE – pulzný režim pre stimuláciu ďasien

### **ČISTENIE A ÚDRŽBA**

Pred začatím čistenia sa uistite, či je nabíjacia stanica odpojená od el. napätia.

Nabíjaciu stanicu pretrite vlhkou handričkou a následne vysušte.

Nadstavce kefy odporúčame vymieňať aspoň raz za 3 mesiace. Odporúčané nadstavce: BLAUPUNKT ACC024.

## Fontos információk

- A készülék használatának megkezdése előtt kérjük, olvassa el a használati utasítást és kövesse a benne foglalt utasításokat. A készülék nem rendeltetésszerű használatából vagy nem megfelelő kezeléséből eredő károkért a gyártó felelősséget nem vállal. A használati utasítást őrizze meg, hogy a termék jövőbeni használata során is használni tudja.
- A készülék kizárólag háztartási használatra alkalmas. Más, nem rendeltetésszerű célokra nem használható.
- A készüléket az adattáblán feltüntetett értékeknek megfelelő aljzatba csatlakoztassa.
- Jelen terméket használhatják 8 évnél idősebb gyermekek, fizikai vagy értelmi fogyatékossgal élő személyek, valamint a termék használatában kis tapasztalattal rendelkező személyek is, amennyiben vagy megfelelő felügyelet, vagy a biztonságos használatot lehetővé tevő tájékoztatás kerül átadásra. Gyermekek ne játszanak a termékkel. Gyermekek felügyelet nélkül ne tisztítsák a terméket és ne végezzenek rajta karbantartási munkálatokat.
- A tápvezeték állapotát rendszeresen ellenőrizze.
- Amennyiben leválaszthatatlanul rögzített tápkábel hibásodik meg, a veszély elkerülése érdekében kizárólag a gyártó, szakosodott szakszerviz vagy szakképesítéssel rendelkező személy cserélheti ki.
- A töltőtalpat ne helyezze kádhoz, mosdókagylóhoz, vagy más, vízzel telített tárgyhoz közel.
- A készülékhez kizárólag eredeti vagy a gyártó által ajánlott kellekeket használjon. A gyártó által nem ajánlott kellekek használata a készülék meghibásodását okozhatja és a felhasználó biztonságát veszélyezteti.

- Amennyiben a fogkefe és a fej leesik, úgy a fejet ki kell cserélni, még akkor is ha szemmel nem látható rajta semmilyen károsodás.
- Amennyiben perklorát, szóda, vagy más fehérítő anyagot tartalmazó fogkrémet használ, fogmosás után alaposan mossa meg a fogkefét és a nyelvét.





A berendezés az Európai Unió irányelvei követelményeinek megfelel:

- Kisfeszültségi elektromos berendezés - Low voltage directive (LVD)
- Elektromágneses összeférhetőség - Electromagnetic compatibility (EMC)

A berendezés az adattáblán CE jelöléssel ellátott.



Amennyiben a berendezésen áthúzott szemeteskosár jelölés található, a termék a 2012/19/EU irányelv rendelkezései hatálya alá tartozik. Kérjük, ismerkedjen meg a helyi elektromos és elektronikus hulladékgyűjtési rendszer szabályaival. A helyi előírások szerint járjon el. A terméket háztartási hulladékokkal együtt nem dobja ki. Az elhasznált termék megfelelő ártalmatlanításával a természetre és emberi egészségre gyakorolt esetleges káros hatásait akadályozza meg.



A berendezés a 2013/56/UE irányelvben meghatározott elemmel ellátott. Az elemet háztartási hulladékokkal együtt ne dobja ki. Kérjük, ismerkedjen meg a helyi elkülönített elemgyűjtési szabályokkal, mivel a megfelelő ártalmatlanításukkal a természetre és emberi egészségre gyakorolt esetleges káros hatásait akadályozza meg.

#### Környezetvédelmi információk

A csomagolás kizárólag nélkülözhetetlen elemeket tartalmaz. Minden erőfeszítést elkövettek annak érdekében, hogy a csomagolás három komponense könnyen elkülöníthető legyen: karton (doboz), polisztirol (belső védelem) és polietilén (zacskók, védőlap). A berendezés újrahasznosítható anyagokból készült, erre szakosodott cég által elvégzett szétszerelését követően elemei újra használhatók. A helyi csomagolóanyagok, elhasznált elemek és felesleges berendezések ártalmatlanítására vonatkozó előírások betartása szükséges.



A termék kiváló minőségű, újrahasznosítható anyagokból és alkatrészekből készült.

#### Műszaki adatok

Táp: 100-240V~50/60Hz

Teljesítmény: 0.8-1.6W

1. Cserélhető fogkefe fej
2. Bekapcsológomb
3. Ellenőrző diódák
4. Hajtóműves nyél
5. Töltőtalp

### **AKKUMULÁTOR TÖLTÉSE**

A töltőtálpra való helyezés előtt győződjön meg arról, hogy a fogkefe ki van-e kapcsolva. A töltőtalpat csatlakoztassa áramforráshoz. A hajtóművel ellátott fogkefe nyelet helyezze a töltőtálpra. A teljes töltési idő 24 órát is igénybe vehet. Ajánlott a fogkefe nyelét a töltőtalpon tárolni. Az akkumulátor egy túltöltés elleni biztonsági áramkörrel van ellátva. Az akkumulátor töltésekor a töltést visszajelző dióda fog világítani. Az akkumulátor feltöltését követően a töltést visszajelző lámpa kialszik.

### **A FOGKEFE HASZNÁLATA**

1. Helyezze fel a cserélhető fejet (1) a hajtóművel ellátott nyélre (4). Nedvesítse be a fogkefét és helyezzen rá kis mennyiségű fogkrémet.
2. Helyezze a fogkefét a fogsorhoz és enyhén döntse meg az íny irányába (ahogy a képen is látható)
3. Kapcsolja be a fogkefét a kapcsológommbal (2). A fogkefe munkamódját a kapcsológommbal lehet megváltoztatni, közvetlenül a fogkefe bekapcsolása után.
4. A fogmosás hatékonyságának növelése érdekében a szájjüregt négy zónára kell felosztani. Mindegyik zónát 30 másodpercig mossa (a fogkefe a 30 másodperces intervallum letelését rövid szünettel jelzi). A fogkefe 2 perc után automatikusan kikapcsol. A fogkefe idő előtti kikapcsolásához használja a kapcsológombot.
5. A fogkefe kikapcsolása után vegye le a fejet (1) a nyélről (4) és alaposan öblítse le mindkét alkatrészt.
6. A nyelet (4) helyezze a töltőtálpra (5).

### **FOGMOSÁSI MÓDOK**

1. CLEAN - hagyományos fogmosási mód
2. SOFT - gyengéd fogmosási mód
3. MASSAGE - pulzáló mód az íny kezeléséhez

### **TISZTÍTÁS ÉS KARBANTARTÁS**

A tisztítás megkezdése előtt győződjön meg arról, hogy a töltőtalp ki van-e húzva az áramból. A töltőtalpat nedves ronggyal törölje le, majd szárítsa meg. Ajánlott a fogkefe fejét 3 havonta cserélni. Ajánlott fejek: BLAUPUNKT ACC024.

## Pomembne informacije

- Pred začetkom uporabe naprave preberite navodila za uporabo in ukrepajte skladno z njihovimi določili.
- Proizvajalec ne odgovarja za škodo, ki nastane zaradi neustrezne uporabe oz. neustreznega ravnanja z napravo. Ta navodila za uporabo je treba shraniti, da bi jih lahko uporabljali tudi v prihodnosti.
- Naprava se uporablja izključno v gospodinjstvu in izključno v skladu s tem namenom.
- Naprava se sme priključiti le na vtičnico, ki odgovarja opisu na podatkovni ploščici.
- Napravo lahko uporabljajo otroci od 8. leta starosti naprej, fizično omejene, duševno motene osebe in ljudje, ki nimajo izkušenj s tovrstno opremo, toda samo, kadar je zagotovljen nadzor oz. usposabljanje glede varne uporabe, tako da se seznanijo z morebitnimi tveganji. Otroci se ne smejo igrati z napravo. Otroci ne smejo čistiti in vzdrževati naprave brez nadzora odraslih.
- Občasno je treba preveriti stanje napajalne žice. Če pride do poškodbe napajalne žice, jo mora zamenjati proizvajalec oz. pooblaščen servis, da se preprečijo morebitne nevarnosti.
- Polnilna postaja mora biti nameščena daleč od posod z vodo in kadi, umivalnikov ali školjke.
- Uporabljajte samo originalne dodatke in pripomočke oz. tiste, ki jih priporoča proizvajalec. Uporaba neustreznih dodatkov lahko povzroči poškodbe naprave in ogrozi človekovo zdravje.
- Če zobna ščetka z nastavkom pade na tla, je treba nastavek zamenjati, čeprav ni videti poškodbe.
- Ko uporabljate zobno kremo z vodikovim peroksidom, sodo ali drugim sredstvom za beljenje zob, je treba po uporabi

ščetko z ročajem natančno sprati.

- CE** Naprava je skladna z zahtevami smernic Evropske unije:
- Niskonapetostne električne instalacije - Low voltage directive (LVD)
  - Elektromagnetna združljivost - Electromagnetic compatibility (EMC)
- Izdelek označen s CE na podatkovni ploščici.



Če se na napravi nahaja oznaka - prekrizan zabojnik za odpadke, to pomeni, da za izdelek veljajo določila evropske smernice 2012/19/EU. Seznaniti se je treba z lokalnimi zahtevami za zbiranje električnih ter elektronskih odpadkov. Ukrepati je treba v skladu z lokalnimi predpisi. Izdelka se ne sme odstranjevati skupaj z navadnimi odpadki. Ustrezno odstranjevanje starega izdelka pomaga izključiti morebitne negativne učinke na okolje in človekovo zdravje.



Naprava je opremljena z baterijo, ki jo določa evropska smernica 2013/56/UE. Baterije se ne sme odstranjevati skupaj z gospodinjskimi odpadki. Potrebno se je seznaniti z lokalnimi predpisi za ločeno zbiranje odpadnih baterij, ker le ustrezna odstranitev preprečuje morebitne negativne učinke za okolje in človekovo zdravje.

#### Podatki za varovanje okolja

Komplet vsebuje samo potrebne elemente. Prizadevali smo si, da bodo vsi tri elementi embalaže lahko odstranljivi: karton (škafila), polistirenska pena (zunanja zaščita) in polietilen (vreče, zaščitni plast). Naprava izvedena iz materialov, ki se lahko reciklirajo, ter jih lahko po demontaži s strani strokovnega podjetja ponovno uporabljamo. Upoštevati je treba lokalne predpise za odstranjevanje embalaž, porabljenih baterij ter nepotrebnih naprav.



Naprava izdelana iz visokokakovostnih materialov ter komponent, ki se lahko reciklirajo in ponovno uporabijo.

#### Tehnični podatki

Napajanje: 100-240V~50/60Hz

Moč: 0.8-1.6W

1. Izmenljivi nastavek zobne ščetke
2. Tipka za vklop
3. Kontrolne diode
4. Ročaj s pogonom
5. Polnilna postaja

### **POLNJENJE AKUMULATORJA**

Prepričajte se, da je zobna ščetka izklopljena, preden jo postavite v polnilno postajo.

Priklopite polnilno postajo (5) na vir napajanja. Namestite ročaj zobne ščetke s pogonom v polnilni postaji. Celoten postopek polnjenja lahko traja več kot 24 ur. Priporočamo, da ročaj ščetke vedno hranite v polnilni postaji. Akumulator je zavarovan pred prenapolnjenostjo.

Ko se akumulator zobne ščetke polni, kazalnik polnjenja baterije sveti. Ko je akumulator napolnjen, kazalnik polnjenja baterije ugasne.

### **UPORABA ZOBNE ŠČETKE**

1. Namestite izmenljivi nastavek zobne ščetke (1) na ročaj s pogonom (4). Navlažite zobno ščetko z vodo in nanesite majhno zobno kremo.
2. Zobno ščetko dajte v ustna na linijo zob, rahlo usmerjeno proti dlesnim (glejte sliko).
3. Zobno ščetko vklopite s stikalom (2). Način delovanja zobne ščetke lahko spremenite s pritiskom stikalo, takoj ko jo vklopite.
4. Za izboljšanje učinkovitosti čiščenja zob je priporočeno ustno votlino razdeliti na štiri dele. Vsak del čistite 30 sekund (zobna ščetka s kratko prekinitvijo delovanja opozori, da je minilo 30 sekund). Zobna ščetka se po 2 minutah samodejno izklopi. Če želite prej končati čiščenje zob, je treba ščetko izklopiti s stikalom.
5. Po izklopu zobne ščetke je treba odstraniti nastavek (1) z ročaja (4) in natančno sprati oba dela.
6. Ročaj (4) postavite v polnilno postajo (5).

### **NAČINI ČIŠČENJA**

1. CLEAN – standardno čiščenje
2. SOFT – nežno čiščenje
3. MASSAGE – pulzno čiščenje za stimuliranje dlesni

### **ČIŠČENJE IN VZDRŽEVANJE**

Pred začetkom čiščenja se je treba prepričati, da je polnilna postaja odklopljena z napajanja.

Polnilno postajo obrišite z navlaženo krpo, nato jo osušite.

Priporočamo, da nastavke zobne ščetke zamenjate vsake 3 mesece. Priporočeni nastavki: BLAUPUNKT ACC024.

## Važne obavijesti

- Prije nego što počnete s korištenjem uređaja pročitajte upute za upotrebu i postupajte u skladu sa smjernicama koje sadrže. Proizvođač ne snosi odgovornost za štete uzrokovane korištenjem uređaja koje nije u skladu s njegovom namjenom ili štete nastale zbog nepravilnog rukovanja. Upute za upotrebu čuvajte da biste ih mogli koristiti i kasnije tijekom korištenja uređaja.
- Uređaj je namijenjen isključivo za kućnu upotrebu. Ne koristite uređaj za ono za što nije namijenjen.
- Uređaj uključite isključivo u utičnicu koja odgovara karakteristikama navedenim na označnoj pločici.
- Ovaj uređaj mogu koristiti djeca starija od 8 godina i osobe sa smanjenim fizičkim ili mentalnim sposobnostima kao i osobe koje nemaju iskustva ili nisu upoznate s uređajem, ako ga koriste uz nadzor ili ako su dobile upute za korištenje uređaja na siguran način i ako su obaviještene o mogućim opasnostima.
- Djeca se ne bi smjela igrati uređajem. Djeca ne bi smjela čistiti i održavati uređaj bez nadzora.
- Povremeno provjeravajte stanje kabela za napajanje. Ako se ošteti neodvojiv kabel za napajanje, treba ga izmijeniti kod proizvođača ili u posebnoj radionici za popravak ili ga mora izmijeniti kvalificirana osoba, da bi se izbjegla opasnost.
- Podloga za punjenje mora se držati dalje od spremnika s vodom, kao što je kada, umivaonik ili WC.
- Koristite isključivo originalnu opremu za uređaj ili opremu koju preporučuje proizvođač. Korištenje opreme koju ne preporučuje proizvođač može uzrokovati oštećenje uređaja i ugroziti sigurnost korisnika.
- Kada četkica s nastavkom padne, nastavak se mora

zamijeniti čak i u slučaju da nisu uočena nikakva vidljiva oštećenja.

- Ako koristite vodikov peroksid, sodu ili drugu tvar za bijeljenje, nakon korištenja dobro operite četkicu s ručicom.





Uređaj je kompatibilan sa zahtjevima direktiva EU:

- Niskonaponski električni uređaj - Low voltage directive (LVD)

- Elektromagnetska podudarnost - Electromagnetic compatibility (EMC)

Proizvod označen CE na natpisnoj pločici



Ako uređaj ima znak prekrštenog kontejnera za smeće, to znači da je proizvod pokriven odredbama Europske direktive 2012/19/EU. Molimo pogledajte zahtjeve lokalnog sustava za prikupljanje električnog i elektroničnog otpada. Postupajte u skladu s lokalnim propisima. Ne bacajte ovaj proizvod zajedno s kućnim otpadom. Pravilno odlaganje isluženog uređaja će spriječiti potencijalne negativne posljedice za prirodni okoliš i ljudsko zdravlje.



Uređaj je opremljen s baterijama obuhvaćenim Europskom direktivom 2013/56/UE. Baterije se ne smiju odlagati zajedno s komunalnim otpadom. Molimo pogledajte lokalni propisi za odvojeno prikupljanje baterija jer ispravno odlaganje će spriječiti potencijalne negativne posljedice na okoliš i zdravlje ljudi.

Informacije o zaštiti okoliša

Paket uključuje samo neophodne elemente. Pobrini se da tri komponente materijala za pakiranje lako se odvajaju: karton (kutija), polistirenska pjena (zaštita iznutra) i polietilen (vrećice, zaštitna folija). Uređaj izrađen od materijala koji se mogu reciklirati i ponovo upotrijebiti nakon demontaže od strane specijalizirane tvrtke. Poštujte lokalne propise o odlaganju ambalaže, iskorištenih baterija i nepotrebne opreme.



Proizvod je izrađen od visokokvalitetnih materijala, koji se mogu reciklirati i ponovo upotrijebiti.

#### Dane tehniczne

Napajanje: 100-240V~50/60Hz

Snaga: 0.8-1.6W

1. Odvojiv nastavak četkice
2. Prekidač
3. Kontrolne diode
4. Ručica s pogonom
5. Podloga za punjenje
6. Tipka za promjenu režima rada

### PUNJENJE BATERIJE

Prije nego što stavite četkicu na podlogu za punjenje, prvo provjerite je li isključena.

Priključite podlogu za punjenje (5) na struju. Stavite ručicu četkice s pogonom na podlogu za punjenje. Potpuni proces punjenja može trajati više od 24 sata. Preporučuje se čuvati ručicu četkice na podlozi za punjenje. Baterija ima sustav koji štiti od preopterećenja.

Dok četkica puni bateriju, indikator napunjenosti baterije svijetlit će. Ako je baterija u potpunosti napunjena, indikator se ugasi.

### KORIŠTENJE ČETKICE ZA ZUBE

1. Stavite odvojiv nastavak (1) na ručicu s pogonom (4). Navlažite četkicu vodom i stavite malu količinu paste za zube.
2. Stavite četkicu u usta, u ravnini zuba malo prislonjenu prema npercima (kao na slici).
3. Uključite četkicu na prekidaču (2). Možete mijenjati režim rada četkice pritiskom na prekidač odmah nakon uključivanja četkice.
4. Za učinkovitije čišćenje zuba, podijelite usnu šupljinu na četiri zone. Svaku zonu čistite 30 sekundi (četkica signalizira da je prošlo 30 sekundi kratkom pauzom). Četkica će se automatski isključiti nakon isteka 2 minute. Da biste ranije završili čišćenje zuba, isključite četkicu na prekidaču.
5. Nakon što isključite četkicu, skinite nastavak (1) s ručice (4) i dobro operite oba elementa.
6. Odložite ručicu (4) na podlogu za punjenje (5).

### REŽIM ČIŠĆENJA

1. CLEAN – standardni režim čišćenja
2. SOFT – nježan režim čišćenja
3. MASSAGE – pulsirajući režim za stimulaciju nepca

### ČIŠĆENJE I ODRŽAVANJE

Prije čišćenja provjerite je li podloga za punjenje isključena iz struje.

Obrišite podlogu za punjenje navlaženom krpicom, a zatim osušite.

Preporučuje se izmjena nastavaka četkice svaka 3 mjeseca. Preporučeni nastavci: BLAUPUNKT ACC024.

## σημαντικές πληροφορίες

- Πριν να αρχίσετε να χρησιμοποιείτε τη συσκευή διαβάστε τις οδηγίες χρήσης και παρακολουθήστε τις οδηγίες που αναφέρονται εκεί. Ο κατασκευαστής δεν φέρει ευθύνη για τις ζημιές προκαλεσμένες από χρήση της συσκευής με τον τρόπο ακατάλληλο από τον προορισμό της ή από ακατάλληλο χειρισμό της. Πρέπει να σώσετε τις οδηγίες χρήσης προκειμένου να τις χρησιμοποιήσετε ακόμη κατά επόμενη χρήση του προϊόντος.
- Η συσκευή μόνο για οικιακή χρήση. Μην χρησιμοποιήσετε τη συσκευή για τους σκοπούς άλλους από τον προορισμό της.
- Πρέπει να συνδέσετε τη συσκευή αποκλειστικά στην πρίζα με τα χαρακτηριστικά συμβατή με τις τιμές που αναφέρονται στην ονομαστική πινακίδα.
- Η παρούσα συσκευή δεν επιτρέπεται να χρησιμοποιούν τη συσκευή τα παιδιά της ηλικίας κάτω από 8 ετών και από τα πρόσωπα με μειωμένες φυσικές, σκεπτικές ικανότητας και από τα πρόσωπα που δεν έχουν εμπειρία αν μην διασφαλιστεί εποπτεία ή εκμάθηση σχετικά με χρήση της συσκευής με ασφαλή τρόπο έτσι, ώστε ο σχετικός κίνδυνος είναι κατάληπτος. Τα παιδιά δεν επιτρέπεται να παίζουν με τη συσκευή. Τα παιδιά χωρίς εποπτεία δεν επιτρέπεται να καθαρίζουν ή να συντηρήσουν τη συσκευής.
- Περιοδικά ελέγξτε την κατάσταση του καλωδίου τροφοδοσίας. Αν το μην αφαιρούμενο καλώδιο τροφοδοσίας βλάβει πρέπει να ανταλλαχθεί από τον κατασκευαστή ή σε ένα εξειδικευμένο συνεργείο ή από τον εξουσιοδοτημένο πρόσωπο με σκοπό να αποφύγετε κίνδυνο.
- Η βάση τροφοδοσίας πρέπει να βρεθεί μακριά από δεξάμενες με νερό όπ μπανιέρα, νεροχύτης ή τουαλέτα.

- Χρησιμοποιήστε μόνο τα γνήσια αξεσουάρ για της συσκευή ή τα αξεσουάρ που προτείνονται από τον κατασκευαστή. Το να χρησιμοποιήσετε τα αξεσουάρ που δεν προτείνονται από τον κατασκευαστή μπορεί να χαλάσει τη συσκευή και να προκαλέσει κίνδυνο για χρήση της.
- Όταν η βούρτσα μαζί με την κεφαλή πέσει, η κεφαλή πρέπει να ανταλλαχτεί ακόμη αν μην διαπιστώθηκε καμία ορατή βλάβη.
- Όταν χρησιμοποιείτε οδοντόκρεμα με υπεροξείδιο του υδρογόνου, νάτριο ή άλλη λευκαντική ουσία, πρέπει να πλένετε σχολαστικά τη βούρτσα με τη λαβή μετά από κάθε χρήση.

**CE** Η συσκευή είναι συμβατή με τις απαιτήσεις των οδηγιών της Ευρωπαϊκής Ένωσης:

- Συσκευή χαμηλής τάσης - Low voltage directive (LVD)
- Ηλεκτρομαγνητική συμβατότητα - Electromagnetic compatibility (EMC)

Προϊόν επισημασμένο με το σύμβολο CE στην ονομαστική πινακίδα



Αν πάνω στη συσκευή βρίσκεται το σύμβολο του διαγραμμένου κάδου αυτό σημαίνει ότι το προϊόν καλύπτεται με τους κανονισμούς της ευρωπαϊκής οδηγίας 2012/19/EU. Πρέπει να εξοικειωθείτε με τις σχετικές απαιτήσεις του τοπικού συστήματος συγκέντρωσης απορριπτόμενου εξοπλισμού και υπολειμμάτων υλικού διάλυσης. Πρέπει να ακολουθήσετε τους τοπικούς κανονισμούς. Μην απορρίψετε το προϊόν μαζί με κανονικά οικιακά απορρίμματα. Η κατάλληλη απόρριψη παλιού προϊόντος προστατεύει από τα αρνητικά αποτελέσματα για το φυσικό περιβάλλον και την ανθρώπινη υγεία.



Η συσκευή είναι εξοπλισμένη με μπαταρίες οι οποίες ορίζονται με την ευρωπαϊκή οδηγία 2013/56/UE. Δεν επιτρέπεται να απορρίπτετε τις μπαταρίες μαζί με τα οικιακά απορρίμματα. Πρέπει να εξοικειωθείτε με τους τοπικούς κανονισμούς σχετικά με την ξεχωριστή συγκέντρωση μπαταριών διότι η κατάλληλη διάθεση προστατεύει από πιθανά αρνητικά αποτελέσματά της για το φυσικό περιβάλλον και την ανθρώπινη ζωή.

Πληροφορίες για την προστασία του περιβάλλοντος

Η συσκευασία περιέχει μόνο απαραίτητα στοιχεία. Προσπαθήσαμε πολύ να ξεχωριστούν εύκολα τα τρία συστατικά συσκευασίας: χαρτί (κουτί), αφρός πολυστερίνης (προστατευτικά μέσα στη συσκευασία) και πολυαιθυλένιο (σακούλες, προστατευτικό φύλλο). Η συσκευή κατασκευάστηκε από υλικά τα οποία μπορούν να ανακυκλωθούν και να χρησιμοποιηθούν ξανά μετά την αποσυναρμολόγησή τους. Πρέπει να ακολουθήσετε τους τοπικούς κανονισμούς σχετικά με τη διάθεση των υλικών συσκευασίας, μεταχειρισμένων μπαταριών και των περιττών συσκευών.



Το προϊόν κατασκευάστηκε από υλικά υψηλής ποιότητας και από συστήματα τα οποία μπορούν να ανακυκλωθούν και να χρησιμοποιηθούν ξανά.

### Τεχνικά στοιχεία

Ηλεκτρική σύνδεση: 100-240V~50/60Hz

Ισχύς: 0.8-1.6W

1. Ανταλλακτική κεφαλή βούρτσας
2. Διακόπτης
3. Λυχνίες ελέγχου
4. λαβή με τον κινητήριο μηχανισμό
5. Σταθμός φόρτισης

#### **ΦΟΡΤΙΣΗ ΣΥΣΣΩΡΕΥΤΗ**

Πρέπει να επιβεβαιωθείτε ότι η βούρτσα είναι απενεργοποιημένη πριν να τη βάλετε στο σταθμό φόρτισης.

Συνδέστε το σταθμό φόρτισης (5) στην πηγή ηλεκτρικής ενέργειας. Βάλτε τη λαβή της βούρτσας με κινητήριο μηχανισμό στο σταθμό φόρτισης. Πλήρης διαδικασία φόρτισης μπορεί να διαρκέσει έως 24 ώρες. Προτείνεται να φυλάξετε τη λαβή της βούρτσας στο σταθμό φόρτισης. Ο συσσωρευτής έχει το σύστημα προστασίας από υπερφόρτιση.

Όταν στη βούρτσα φορτίζεται ο συσσωρευτής, ο δείκτης φόρτισης της μπαταρίας θα λάμψει. Όταν ο συσσωρευτής φορτιστεί, ο δείκτης φόρτισης της μπαταρίας σβήσει.

#### **ΧΡΗΣΗ ΤΗΣ ΟΔΟΝΤΟΒΟΥΡΤΣΑΣ**

1. Βάλτε ανταλλακτική κεφαλή της βούρτσας (1) στη λαβή με το κινητήριο μηχανισμό (4). Υγράνετε τη βούρτσα με νερό και βάλτε λίγο ποσό οδοντόκρεμας πάνω στην κεφαλή.
2. Βάλτε τη βούρτσα στο στόμα, στη γραμμή δοντιών, λίγο αποκλινομένη στην κατεύθυνση προς τα ούλα (όπως στην εικόνα).
3. Ενεργοποιήστε τη βούρτσα με το κουμπί του διακόπτη (2). Μπορείτε να αλλάξετε τον τρόπο λειτουργίας της βούρτσας πατώντας το κουμπί διακόπτη αμέσως όταν ενεργοποιήσετε τη βούρτσα.
4. Για να βελτιώσετε απόδοση καθαρισμού δοντιών πρέπει να χωρίσετε τη στοματική κοιλότητα σε τέσσερις ζώνες. Καθαρίστε κάθε ζώνη 30 δευτερόλεπτα (η βούρτσα θα σηματοδέψει όταν 30 δευτερόλεπτα περάσουν με στιγμιαία διακοπή). Η βούρτσα θα απενεργοποιηθεί αυτομάτως μετά από πέρασμα 2 λεπτών. Για να τελειώσετε να καθαρίζετε δόντια πιο νωρίς, απενεργοποιήστε τη βούρτσα με το διακόπτη.
5. μετά να απενεργοποιήσετε τη βούρτσα πρέπει να βγάλετε την κεφαλή (1) από τη λαβή (4) και να ξεπλύνετε σχολαστικά αυτά τα εξαρτήματα.
6. Βάλτε τη λαβή (4) στο σταθμό φόρτισης (5).

#### **ΤΡΟΠΟΣ ΛΕΙΤΟΥΡΓΙΑΣ ΚΑΘΑΡΙΣΜΟΥ**

1. CLEAN – στάνταρ καθαρισμός
2. SOFT – μαλακός καθαρισμός
3. MASSAGE – παλμικός τρόπος διέγερσης ούλων

#### **ΚΑΘΑΡΙΣΜΟΣ ΚΑΙ ΣΥΝΤΗΡΗΣΗ**

Πριν να αρχίσετε καθαρισμό της συσκευής επιβεβαιωθείτε ότι ο σταθμός φόρτισης είναι απενεργοποιημένος από την πηγή ενέργειας.

Λουστράρετε το σταθμό φόρτισης με υγραμμένο ύφασμα και επομένως στεγνώστε το. προτείνεται ανταλλαγή των κεφαλών βούρτσας κάθε 3 μήνες. Προτεινόμενες κεφαλές: BLAUPUNKT ACC024.

## Важни информации

- Преди да започнете употреба на уреда, моля, прочетете инструкцията за употреба и следвайте посочените в нея указания. Производителят не носи отговорност за повреди, възникнали поради използване на уреда по начин, несъответстващ на неговото предназначение или неправилната му употреба. Запазете инструкцията, за да можете да я използвате и при по-нататъшно използване на продукта.
- Уредът е предназначен само за използване в домакинствата. Не използвайте уреда за други цели, несъответстващи на неговото предназначение.
- Продуктът трябва да бъде включен само в електрически контакт с характеристика, съответстваща на стойностите, посочени в номиналната табелка.
- Този уред може да бъде използван от деца над 8-годишна възраст и от лица с намалени физически и умствени възможности и лица без опит и познания, ако те са наблюдавани или са инструктирани относно използването на уреда по безопасен начин така, че да разбират свързаните с това опасности. Децата не бива да си играят с уреда. Децата не могат да почистват или да извършват дейности по поддръжка на уреда без надзор на възрастен.
- Периодично проверявайте хранващия кабел. Ако хранващият кабел е повреден, той трябва да бъде сменен от производителя или в специализиран ремонтен сервиз или от квалифицирано лице, за да се избегне опасност.
- Зарядната база трябва да бъде поставена далеч от резервоари с вода като вана, мивка или тоалетна чиния.

- Използвайте само оригиналните или препоръчаните от производителя аксесоари за уреда. Използването на аксесоари, които не са препоръчвани от производителя, може да доведе до повреда на уреда и да създаде опасност при употреба.
- Когато четката с крайника падне на пода, крайникът трябва да бъде подменен, дори и да не е видимо повреден.
- Когато използвате паста за зъби съдържаща перхидрол, сода или друго избелващо вещество, след употреба четката с дръжката трябва да бъде старателно измита.



**CE** Изделието изпълнява изискванията на директивите на Европейския Съюз:

- Директива за съоръжения, работещи с ниско напрежение - Low voltage directive (LVD)
- Директива за електромагнитна съвместимост - Electromagnetic compatibility (EMC)

Изделието е маркирано със знак CE върху информационната таблица.



Ако продуктът е означен със символ на зачеркната кофа за боклук, това означава, че продуктът е в съответствие с Европейската директива 2012/19/EU. Трябва да се запознаете с изискванията относно местното разделно събиране на излязлото от употреба електронно и електрическо оборудване. Да се следват действащите местни разпоредби. Този продукт не бива да се изхвърля заедно с битовите отпадъци. Правилното утилизиране на излезлия от употреба продукт ще предотврати потенциалните негативни ефекти върху природната среда и човешкото здраве.



Уредът е оборудван с батерии съгласно европейската директива 2013/56/UE. Батериите не бива да се изхвърлят заедно с битовите отпадъци. Трябва да се запознаете с местните изисквания относно разделното събиране на батерии, тъй като правилното утилизиране ще предотврати потенциалните негативни ефекти върху природната среда и човешкото здраве.

Информации за защита на околната среда.

Опаковката съдържа само необходимите елементи. Положени са всички усилия за лесното отделяне на трите съставни елемента на опаковката: картон (кутия), пенополистирол (вътрешна защита) и полиетилен (пликове, защитен слой). Уредът е произведен от материали, които подлежат на рециклиране и повторно използване след демонтаж от специализирана фирма. Трябва да спазвате местните разпоредби за рециклиране на опаковъчните материали, изтощените батерии и излезлите от употреба устройства.



Уредът е произведен от висококачествени материали и подвъзли, които подлежат на рециклиране и повторно използване.

### Технически данни

Захранване: 100-240V ~ 50/60Hz,

Мощност: 0.8-1.6W

1. Сменяем накрайник на четката
2. Бутон за включване
3. Контролни диоди
4. Дръжка със задвижване
5. Зарядна база

### **ЗАРЕЖДАНЕ НА АКУМУЛАТОРА**

Преди да поставите четката в зарядната база, трябва да се уверите, че четката е изключена. Свържете зарядната база (5) към източника на захранване. Поставете дръжката на четката със задвижването в зарядната база. Пълният процес на зареждане може да продължи повече от 24 часа. Препоръчва се съхранение на дръжката на четката в зарядната база. Акумулаторът притежава защитна система срещу претоварване.

Когато четката се зарежда от акумулатора, индикаторът за нивото на зареждане на батерията ще свети светлина. Когато акумулаторът е зареден напълно, индикаторът за зареждане на батерията ще изгасне.

### **ИЗПОЛЗВАНЕ НА ЧЕТКАТА ЗА ЗЪБИ**

1. Поставете сменяемия накрайник на четката (1) върху дръжката със задвижването (4). Намокрете четката с вода и нанесете малко количество паста за зъби.
2. Поставете четката в устната кухина на линията на зъбите, леко наклонена към венците (както е показано върху фигурата)
3. Включете четката с бутон (2). Можете да смените режима на работа на четката с натискане на бутона за включване веднага след включване на четката.
4. С цел подобряване на ефективността на почистване на зъбите трябва да разделите почистването на устната кухина на четири зони. Всяка зона почиствайте в продължение на 30 секунди (четката ще сигнализира изтичането на 30 секунди с кратка пауза). След изтичане на 2 минути четката ще се изключи автоматично. За да завършите почистването на зъбите преди изтичането на това време, трябва да изключите четката с помощта на бутона.
5. След изключване на четката трябва да свалите накрайника (1) от дръжката (4) и старателно да измиете двата елемента.
6. Поставете дръжка (4) в зарядната база (5).

### **РЕЖИМИ ЗА ПОЧИСТВАНЕ НА ЗЪБИТЕ**

1. CLEAN – стандартен режим за почистване
2. SOFT – режим за нежно почистване
3. MASSAGE – импулсен режим за стимулиране на венците

### **ПОЧИСТВАНЕ И ПОДДРЪЖКА**

Преди да пристъпите към почистване, трябва да се уверите, че зарядната база е изключена от електрическото захранване.

Избършете зарядната база с влажна кърпа, след което я подсушете.

Препоръчва се подмяна на накрайниците на четката на всеки 3 месеца. Препоръчвани накрайници: BLAUPUNKT ACC024.

## Informatii importante

- Înainte de a începe să utilizați aparatul trebuie să citiți instrucțiunile de utilizare și să procedați în conformitate cu indicațiile din acestea. Producătorul nu este responsabil de pagubele cauzate de utilizarea neconformă cu destinația sau de operarea incorectă. Trebuie să păstrați instrucțiunile de utilizare pentru a le putea folosi ulterior.
- Aparatul este destinat numai pentru uz casnic. Nu folosiți pentru alte scopuri care nu sunt conforme cu destinația.
- Aparatul trebuie conectat doar la prize cu caracteristicile conforme cu cele indicate pe plăcuța nominală.
- Acest echipament poate fi utilizat de copii cu vârsta de cel puțin 8 ani și de către persoane cu abilități fizice și mentale reduse, precum și de către persoane fără experiență și care nu cunosc echipamentul în cazul în care persoana care utilizează aparatul este supravegheată sau a fost instruită cu privire la utilizarea aparatului în mod sigur astfel încât pericolele legate de utilizare să fie cunoscute. Nu lăsați copiii să se joace cu echipamentul. Nu lăsați copiii nesupravegheați să curețe și să întrețină echipamentul.
- Verificați periodic starea cablului de alimentare. În cazul în care cablul de alimentare nedetașabil, este deteriorat, acesta trebuie înlocuit la producător sau într-un atelier specializat de reparații ori de către o persoană calificată, pentru a evita pericolele.
- Stația de încărcare trebuie amplasată departe de rezervoarele de apă precum căzile, lavoarele sau toaletele.
- Folosiți doar accesorii originale pentru aparat sau recomandate de către producător. Utilizarea de accesorii nerecomandate de către producător poate duce la deteriorarea aparatului și pune în pericol siguranța de

utilizare.

- În cazul în care peria cu capătul cade, capătul periuței trebuie să fie schimbat chiar dacă nu ați constatat defecțiuni vizibile.
- În cazul în care folosiți pastă de dinți cu perhidrol, sodă sau altă substanță albitoare, trebuie să spălați bine peria și suportul după utilizare.

**CE** Aparatul are compatibil cu cerințele directivelor Uniunii Europene:

- Aparate de joasă tensiune - Low voltage directive (LVD)
- Compatibilitate electromagnetă - Electromagnetic compatibility (EMC)

Produs marcat CE pe plăcuța de identificare



Dacă pe aparat se află simbolul coș de gunoi barat, aceasta înseamnă că produsul care intră sub incidența Directivei Europene 2012/19/EU. Vă rugăm să consultați cerințele sistemului local de colectare a echipamentelor electrice și electronice uzate. Trebuie să procedați în conformitate cu reglementările locale. Se interzice aruncarea acestui produs împreună cu gunoiul menajer. Eliminarea corectă a produsului dumneavoastră vechi va preveni consecințe negative asupra mediului înconjurător și asupra sănătății umane.



Aparatul este dotat cu baterii care intră sub incidența Directivei Europene 2013/56/UE. Bateriile nu trebuie aruncate împreună cu deșeurile menajere. Vă rugăm să consultați reglementările locale pentru colectarea separată a bateriilor, deoarece eliminarea corectă va ajuta la prevenirea posibilelor consecințe negative asupra mediului înconjurător și asupra sănătății umane.

Informații privind protecția mediului

Ambalajul include numai elementele necesare. Au fost depuse toate eforturile, pentru ca cele trei materiale care intră în componența ambalajului să fie ușor de separat: carton (cutie), spumă de polistiren (securitate interior) și polietilenă (pungi, folii de protecție). Aparatul este fabricat din materiale care pot fi supuse reciclării și reutilizării din nou după dezasblarea acestora de către o companie specializată. Respectați reglementările locale cu privire la depozitarea materialelor de ambalare, a bateriilor uzate și a echipamentelor inutile.



Produsul a fost fabricat din materiale și componente de înaltă calitate care pot fi supuse reciclării și utilizate din nou.

### Date tehnice

Alimentare: 100-240V~50/60Hz

Putere: 0.8-1.6W

1. Capăt schimbabil periuță
2. Comutator
3. Diode control
4. Suport cu motor electric
5. Stația de încărcare

### ÎNCĂRCAREA ACUMULATORULUI

Trebuie să vă asigurați că periuța este oprită înainte de a o amplasa pe stația de încărcare. Conectați stația de încărcare (5) la priza de încărcare. Amplasați suportul periuței cu motorul electric pe stația de încărcare. Procesul integral de încărcare poate dura până la 24 de ore. Vă recomandăm să depozitați suportul mânerului în stația de încărcare. Acumulatorul este prevăzut cu un sistem de protecție împotriva supraîncălzirii.

Atunci când acumulatorul periei se încarcă, indicatorul de încărcare a bateriei luminează cu Atunci când acumulatorul se încarcă integral indicatorul de încărcare al bateriei se stinge.

### UTILIZAREA PERIUȚEI DE DINȚI

1. Aplicați capătul schimbabil al periuței (1) pe mânerul cu motor electric (4). Umeziiți periuța cu apă și aplicați pe aceasta o cantitate mică de pastă de dinți.
2. Introduceți periuța în gură, pe linia dinților înclinată ușor în direcția gingiilor (așa cum este ilustrat)
3. Porniți periuța cu comutatorul (2). Pentru a schimba modul de lucru al periuței apăsați comutatorul imediat după ce porniți periuța.
4. Pentru a îmbunătăți eficacitatea de curățare a dinților trebuie să împărțiți cavitatea bucală în patru zone. Curățați fiecare zonă timp de 30 secunde (periuța semnalizează scurgerea a 30 secunde cu o pauză scurtă). Periuța se oprește automat după scurgerea a 2 minute. Dacă doriți să terminați mai repede să curățați dinții opriți periuța cu comutatorul.
5. După ce opriți periuța trebuie să dați jos capătul (1) de pe mâner (4) și clătiți bine ambele elemente.
6. Lăsați mânerul (4) pe stația de încărcare (5).

### MODURI DE CURĂȚARE

1. CLEAN – mod standard de curățare
2. SOFT – mod delicat de curățare
3. MASSAGE – mod pulsator pentru stimularea gingiilor

### CURĂȚARE ȘI MENTENANȚĂ:

Înainte de a începe să curățați trebuie să vă asigurați că baza de încărcare este decuplată de la sursa de alimentare.

Ștergeți baza de încărcare cu o lavetă umezită și apoi uscați.

Vă recomandăm să schimbați capătul periuței o dată la 3 luni. Capete recomandate: BLAUPUNKT ACC024.

## Svarbi informacija

- Prieš pradėdant naudotis prietaisu perskaitykite naudojimo vadovą ir sekite jame esančias nuorodas. Gamintojas neatsako už nuostolius, padarytus netinkamai naudojant prietaisą pagal jo paskirtį arba dėl netinkamo jo naudojimo.
- Prašome išsaugoti šį naudojimo vadovą, kad būtų galima jį naudoti, taip pat ateityje.
- Prietaisas skirtas naudoti buityje. Nenaudokite kitiems tikslams, išskyrus numatytąją paskirtį.
- Prietaisas turi būti prijungtas tik prie lizdo atitinkančio gamyklinės lentelės verčių charakteristiką.
- Ši įranga gali būti naudojama vaikų ne mažiau kaip 8 metų amžiaus ir asmenų turinčių sumažintus fizinius, protinius pajėgumus, bei asmenų su patirties ir prietaiso žinių stoka, jei bus pateikta priežiūra arba įrangos naudojimo saugos instruktažas taip, kad susijusi su tuo rizika būtų suprantama.
- Vaikai neturėtų žaisti su įranga. Vaikams be priežiūros draudžiama atlikti įrangos valymą, bei konservavimą.
- Periodiškai patikrinkite maitinimo laidų būklę. Jei neatjungiamas maitinimo laidas pažeistas siekiant išvengti pavojaus, jį privalo pakeisti gamintojas arba techninės priežiūros punktas, arba kvalifikuotas asmuo.
- Įkrovimo stovas turėtų būti patalpintas toli nuo rezervuarų su vandeniu, pavyzdžiui, vonios, kriauklės arba tualetu.
- Prietaisui naudokite tik originalius ar gamintojo rekomenduojamus priedus. Gamintojo nerekomenduojamų priedų naudojimas gali sugadinti prietaisą ir kelti pavojų naudojimui saugai.
- Jei šepetėlis su antgaliu nukrenta, antgalis turėtų būti pakeistas, net jei nėra matomų pažeidimų požymių.
- Kai naudojate dantų pastą su vandenilio peroksidu, soda ar

---

kita balinimo medžiaga, būtina kruopščiai nuplaukite dantų šepetėlį su laikikliu jį panaudojus.





Prietaisas atitinka Europos Sąjungos direktyvų reikalavimams:

- Žemos įtampos elektros įrenginys - Low voltage directive (LVD)

- Elektromagnetinis suderinamumas - Electromagnetic compatibility (EMC)

Gaminys su CE žymėjimu specifikacijos lentelėje



Jei prietaise yra perbrauktos šiukšliadėžės ženklas, reiškia tai, kad produktas apimtas 2012/19/EU direktyva. Reikia susipažinti su vietiniais reikalavimais dėl elektros ir elektronikos atliekų surinkimo. Reikia veikti pagal vietines taisykles. Nemeskite šio produkto kartu su kitomis namų apyvokos šiukšlėmis. Teisingas senų produktų šalinimas leidžia išvengti galimų neigiamų pasekmių aplinkai ir žmonių sveikatai.



Produktas turi bateriją apimtą 2013/56/UE direktyva. Negalima išmesti baterijos kartu su kitomis namų apyvokos šiukšlėmis. Reikia susipažinti su vietiniais reikalavimais dėl baterijų šalinimo, nes teisingas šalinimas leidžia išvengti galimų neigiamų pasekmių aplinkai ir žmonių sveikatai.

Informacija dėl aplinkos apsaugos

Pakuotėje yra tik reikalingiausi elementai. Stengiamasi, kad trys sudėtinės pakuotės medžiagos būtų lengvai išskiriamos: kartonas (dėžutė), polistirolo putos (apsaugos viduje) ir polietilenas (krepšeliai, apsauginis lakštas). Prietaisas pagamintas iš medžiagų, kurias galima perdirbti ir vėl panaudoti po jų demontavimo specializuotose įmonėse. Laikykitės vietinių taisyklių dėl pakavimo medžiagų, panaudotų baterijų ir nereikalingų įrenginių šalinimo.



Produktas pagamintas iš aukštos kokybės medžiagų ir komponentų, kuriuos galima perdirbti ir vėl panaudoti.

### Techniniai duomenys

Maitinimas: 100-240V~50/60Hz

Galingumas: 0.8-1.6W

1. Keičiamas šepetėlio antgalis
2. Jungiklis
3. Kontroliniai diodai
4. Laikiklis su pavara
5. Įkrovimo stotis

### AKUMULIATORIAUS ĮKROVA

Įsitikinkite, kad šepetėlis yra išjungtas prieš dėdami jį į įkrovimo stotį.

Prijunkite įkrovimo stotį (5) prie maitinimo šaltinio. Įdėkite šepetėlio laikiklį su pavara į įkrovimo stotį. Pilnas įkrovimo procesas gali užtrukti ilgiau nei 24 valandas. Patartina laikyti šepetėlio laikiklį įkrovimo stotyje. Akumuliatorius turi apsaugos nuo perkrovimo sistemą.

Kai šepetėlis krauna akumuliatorių, baterijos įkrovimo indikatorius šviečia. Kai akumuliatorius visiškai įkrautas, baterijos įkrovimo indikatorius išsijungia.

### DANTŲ ŠEPETĖLIO NAUDOJIMAS

1. Uždėkite keičiamą šepetėlio antgalį (1) ant laikiklio su pavara (4). Sudrėkinkite šepetėlį vandeniu ir uždėkite ant jo labai nedidelį dantų pastos kiekį.
2. Dėkite savo dantų šepetėlį į burną, prie dantų linijos švelniai nukreipdami link dantenu (kaip parodyta)
3. Įjunkite šepetėlį jungiklio mygtuku (2). Galima pakeisti šepetėlio darbo režimą paspaudžiant jungiklio mygtuką nedelsiant po šepetėlio įjungimo. Uwaga tłumacza: czy tu aby na pewno nie wkraść się błąd w wersji polskiej?
4. Norėdami pagerinti dantų valymo efektyvumą, padalinkite burną į keturias zonas. Kiekvieną zoną valyti per 30 sekundžių (šepetėlis signalizuoja 30 sekundžių pabaigą laikina pertrauka). Šepetėlis išsijungs automatiškai po 2 minučių. Norėdami anksčiau baigti dantų valymą, išjunkite šepetėlį jungikliu.
5. Išjungus šepetėlį, nuimkite antgalį (1) su laikikliu (4) ir gerai išplaukite abu elementus.
6. Padėkite laikiklį (4) į įkrovimo stotį (5).

### VALYMO REŽIMAI

1. CLEAN – standartinis valymo režimas
2. SOFT – švelnus valymo režimas
3. MASSAGE – impulsinis režimas dantenu stimuliuvimui

### VALYMAS IR PRIEŽIŪRA

Prieš pradėdant valymą, įsitikinkite, kad įkrovimo stotis atjungta nuo maitinimo šaltinio.

Nuvalykite įkrovimo stotį drėgnu audiniu ir po to nusausinkite.

Rekomenduojama pakeisti šepetėlio antgalius kas tris mėnesius. Rekomenduojami antgaliai: BLAUPUNKT ACC024.

## Oluline info

- Enne seadme kasutamise alustamist lugeda läbi kasutusjuhend ja järgida selle juhiseid. Tootja ei kannu vastutust seadme mittesihotstarbelisest kasutamisest või selle ebaõigest teenindamisest tulenevate kahjude eest.
- Kasutusjuhend tuleb toote edaspidiseks kasutamiseks säilitada.
- Seade on ette nähtud ainult kodukasutuseks. Mitte kasutada muudeks eesmärkideks, mittesihotstarbeliselt.
- Seade tuleb ühendada ainult andmeplaadil olevate näitajate väärtustega kooskõlas oleva pesaga.
- Käesolevat seadet võivad kasutada vähemalt 8 aasta vanused lapsed ja piiratud füüsiliste ning vaimsete võimetega inimesed ja isikud, kellel puuduvad seadmega töötamise kogemused ning sellekohased teadmised, kui on tagatud järelvalve või läbi viidud seadme turvalist kasutamist käsitlev instruktaaz ja selgitatud arusaadavalt sellega seotud ohtusid. Lapsed ei tohi seadmega mängida.
- Lapsed ei tohi seadet ilma järelvalveta puhastada ega hooldada.
- Kontrollida perioodiliselt toitejuhtme seisundit. Juhul, kui lahtiühendamatu toitejuhe saab vigastada, tuleb see tootja juures või spetsiaalses parandusettevõttes, või riskide vältimiseks, kvalifitseeritud isiku poolt, välja vahetada.
- Laadimisalus peab paiknema eemal sellistest veemahutitest nagu vann, valamu või tualetipott.
- Kasutage seadme originaal- või tootja poolt soovitatud tarvikuid. Tootja poolt mittesoovitatud tarvikute kasutamine võib viia seadme kahjustusteni ja seada ohtu kasutusturvalisuse.
- Kui otsikuga harjake maha kukub tuleb see välja vahetada isegi siis kui ei tuvastata mingeid nähtavaid kahjustusi.

- Kui kasutate perhüdrooli, sooda või muud valgendava ainega hambapastat tuleb käepidemega harjake peale kasutamist korralikult ära pesta.

**CE** Seade on kooskõlas järgmiste Euroopa Liidu direktiividega:

- Madalpinge direktiiv - Low voltage directive (LVD)
- Elektromagnetilise ühilduvuse direktiiv - Electromagnetic compatibility (EMC)

Toode on varustatud CE-märgistusega andmesildil.



Juhul, kui seadmel on läbikriipsutatud prügikasti sümbol, tähendab see, et toode on kooskõlas Euroopa direktiivi 2012/19/EU sätetega. Tutvuge elektri- ja elektroonikaseadmete jäätmete kohaliku kogumissüsteemi nõuetega. Tuleb tegutseda vastavalt kohalikele eeskirjadele. Antud toodet ei tohi kõrvaldada koos olmeprügiga. Kasutatud toote nõuetekohane utiliseerimine aitab välistada selle kahjulikku toimet keskkonnale ja inimestevisele.



Seade on varustatud akudega, mis on vastavuses Euroopa direktiiviga 2013/56/UE. Akusid ei tohi kõrvaldada koos olmeprügiga. Tutvuge akude eraldi kogumist puudutavate kohalike eeskirjadega, kuna nõuetekohane utiliseerimine aitab välistada kahjulikku toimet keskkonnale ja inimestevisele.

Teave keskkonnakaitse kohta

Pakend sisaldab üksnes hädavajalikke elemente. Oleme teinud kõik meist sõltuva, et kolme pakendi koostisesse kuuluvat materjali: pappi (karp), vahtpolüstüreeni (sisekaitset) ja polüetüleeni (kotid, kattedleht) oleks lihtne eraldada. Seade on toodetud uuesti ringlussevõetavatest materjalidest, mida võib taaskasutada pärast nende lahtivõtmist professionaalse firma poolt. Järgige pakendimaterjalide, kasutatud akude ja seadmete utiliseerimist puudutavaid kohalikke eeskirju.



Toode on valmistatud kvaliteetsetest materjalidest ja komponentidest, mida on võimalik uuesti ringlusse võtta ja taaskasutada.

### Tehnilised andmed

Toide: 100-240V~50/60Hz

Võimsus: 0.8-1.6W

1. Hambaharja vahetatav otsik
2. Lüliti
3. Kontrolldiodid
4. Ajamiga käepide
5. Laadimisjaam

#### **AKUMULAATORI LAADIMINE**

Enne laadimisalusesse asetamist tuleb veenduda, et hambahari on välja lülitatud.

Ühendada laadimisjaam (5) toiteallikaga. Asetada hambaharja ajamiga käepide laadimisjaamale.

Täielik laadimise protsess võib kesta üle 24 tunni. Soovitatav on hambaharja käepidet laadimisjaamas hoida. Akumulaatoril on ülelaadimist vältiv kaitsesüsteem.

Kui hambahari laeb akumulaatorit põleb patarei laadimise näidik punase tulega. Kui akumulaator on laetud patarei laadimise näidik kustub.

#### **HAMBAHARJA KASUTAMINE**

1. Paigaldage hambaharja vahetatav otsik (1) ajamiga käepidemele (4). Niisutage hari veega ja kandke sellele vähesel määral hambapastat.
2. Asetage hari suhu, hammastejoonele, kergelt igemete suunas kallutatuna (nagu joonisel)
3. Lülitage hari lülitinupuga (2) sisse. Harja töörežiimi võib lülitinuppu vajutades kohe peale harja sisselülitamist muuta.
4. Hammaste puhastamise tõhususe parandamiseks tuleb suukoobas jagada neljaks alaks. Iga ala puhastada 30 sekundit (hari annab 30 sekundi möödumisest märku hetkelise pausiga). Hambahari lülitub 2 minuti möödudes automaatselt välja. Hammaste puhastamise varemaks lõpetamiseks lülitada hari välja lülitiga.
5. Peale väljalülitamist võtta otsik (1) käepidemelt (4) maha loputada hoolikalt mõlemad elemendid.
6. Asetada käepide (4) laadimisjaamale (5).

#### **PUHASTAMISE REŽIIMID**

1. CLEAN – standardne puhastamise režiim
2. CLEAN – leebe puhastamise režiim
3. MASSAGE – pulseeriv režiim igemete stimuleerimiseks

#### **PUHASTAMINE JA HOOLDAMINE**

Enne puhastamise juurde asumist veenduge, et laadimisalus on toitest lahti ühendatud.

Pühkida laadimisalus niiske lapiga üle ja kuivatada seejärel.

Harja otsikuid on soovitatav välja vahetada iga 3 kuu järel. Soovitatavad otsikud: BLAUPUNKT ACC024.





#### Competence Center

2N-Everpol Sp. z o.o.  
ul. Puławska 403A  
02-801 Warsaw, Poland  
phone: +48 22 331 99 59  
e-mail: [info@everpol.pl](mailto:info@everpol.pl)  
[www.blaupunkt.com](http://www.blaupunkt.com)

W przypadku pytań lub problemów  
prosimy o kontakt z naszym serwisem.  
In case of questions or problems  
please contact our service.  
Tel. 00 48 22 331 99 54  
E-mail: [sda@blaupunkt.pl](mailto:sda@blaupunkt.pl)

Wszelkie prawa zastrzeżone. Wszystkie nazwy marek są zarejestrowanymi  
znakami towarowymi należącymi do odpowiednich podmiotów.  
Dane i parametry techniczne mogą ulec zmianie bez wcześniejszego uprzedzenia.

All rights reserved. All brand names are registered trademarks of their  
respective owners. Specifications are subject to change without prior notice.

*Enjoy it.*