

● BLAUPUNKT

User Manual

使用说明书
多功能电煮锅



产品以包装内实物为准

Enjoy it.

Enjoy it.

制造商:广东蓝宝智能科技有限公司

Manufacturer:Guangdong Lanbao Intelligent Technology Co.,Ltd.

服务热线:400 931 0636

Service Hotline:400 931 0636

地址:中山市南头镇尚义路8号首层之三

Address:Unit 3,1/F No.8 Shangyi Road,Nantou Town,Zhongshan City

www.blaupunkt.com

多功能电煮锅

ELECTRIC COOKER

BP-DZ05

尊敬的用户,感谢您使用本公司的产品,为了便于您正确的操作本产品,请您在使用产品前请仔细阅读产品使用说明书,并将说明书放在一个固定的地方,以便您以后查阅。

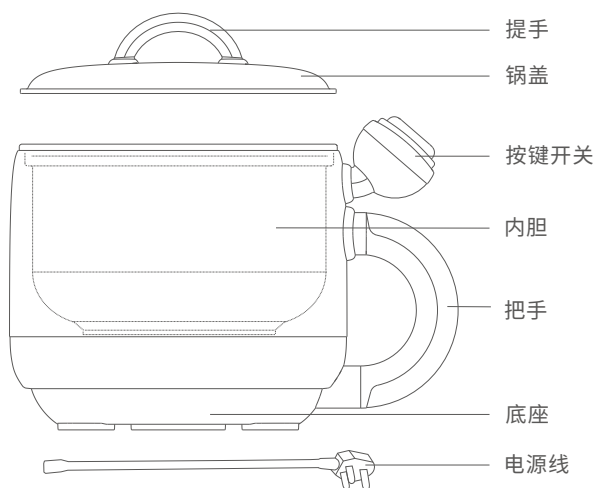
目录

一、产品简介.....	02
二、产品示意图.....	02
三、产品参数.....	02
四、使用说明.....	03
五、电气原理图.....	03
五、操作方法.....	04
七、清洁与保养.....	04
八、注意事项.....	05
九、简单故障排除.....	06
十、食品安全信息表.....	06
十一、环保说明.....	07
十二、保修条款.....	08
十三、保修卡.....	08

一、产品简介

- 1、一机多能，可焖炖煮，轻松烹饪，小体积不占空间，
- 2、一体式陶瓷釉不粘涂层内胆，告别糊锅，少油烟易清洗；
- 3、多功能菜单轻松定制你的私人美食；
- 4、水干断电防干烧保护，使用安心；
- 5、防滑防烫手柄，烹饪顺手。

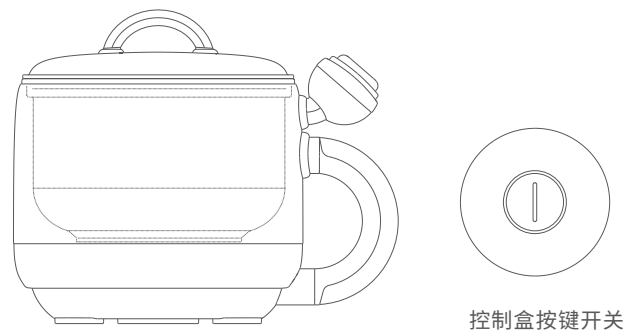
二、产品示意图



三、产品参数

产品名称	多功能电煮锅	产品型号	BP-DZ05
额定电压	220V~	额定频率	50Hz
额定功率	550W	满载容量	1.6L
净重	0.78kg	毛重	1.08kg
产品尺寸	245*185*205mm		
执行标准	GB 4706.1-2005/GB 4706.19-2008		

四、使用说明



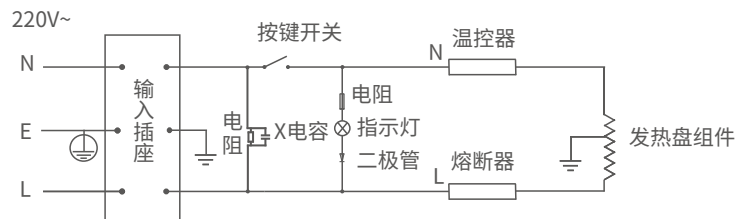
按键开关按一下“接通”再按一下“断开”电源

按一下机器按键开关“接通”或“断开”来控制机器启动工作与关闭工作。

温馨提示：

亲，您选购的电煮锅收到后请用温水+洗洁精清洗干净，再煮开水倒掉方可使用煮食物！

五、电气原理图



注：电气原理图仅供参考，如有变动，恕不另行通知。

六、操作方法

(一)、烧开水

- 1、拿开锅上盖,加入适量清水(建议不低于刻度1水位),注意加水不能大于最大水位,否则水沸后会溢出伤人,然后盖好锅盖;
- 2、将电源插头插到插座上,将按键开关“①”按一下咪一声响,指示灯亮产品开始加热工作;
- 3、约8分钟后(视水量多少时间会有所差异),水开始沸腾,待3分钟后,将按键开关“①”按一下咪一声响,指示灯灭,产品停止加热。

(二)、做火锅

- 1、拿开锅上盖,加入适量清水(建议不低于刻度1水位),注意加水不能大于最大水位,否则水沸后会溢出伤人,然后盖好锅盖;
- 2、将电源插头插到插座上,将按键开关“①”按一下咪一声响,指示灯亮产品开始加热工作;
- 3、约8分钟后,水开始沸腾(视水量多少时间会有所差异),将配菜放入锅中,煮熟后即可享用。如果想停止工作将按键开关“①”按一下咪一声响,指示灯灭,产品停止加热。

(三)、蒸水蛋

- 1、拿开锅盖加入适量水(建议不低于刻度1水位),再将蒸架放入锅中,然后搅拌均匀鸡蛋清与鸡蛋黄放入菜盒中,然后将菜盒放在蒸架上,盖好锅盖;
- 2、将电源插头插到插座上,将按键开关“①”按一下咪一声响,指示灯亮产品开始加热工作;
- 3、约5分钟左右,水开始沸腾,待水蛋蒸好后。将按键开关“①”按一下咪一声响,指示灯灭,产品停止加热。

温馨提示:本产品正常工作海拔高度为0~1000米。

七、清洁与保养

- 1、每次使用完毕,先拔掉电源插头,让锅自然冷却至常温,再用百洁布或柔软抹布清洗干净后擦干,放置安全通风处。
- 2、严禁将锅体浸入水中清洗,这样会使产品内部电器元件损坏。锅盖可放入水中清洗。
- 3、严禁使用钢丝球等易于损伤不粘涂层的硬物对产品进行清洗,不小心将锅内不粘涂层划伤,或使用时间较长后锅内不粘涂层局部自然磨损掉,这些都不会影响产品的正常使用,但会增加产品清洗难度。
- 4、若锅内太油腻,可滴适量清洁剂到锅内,然后用湿抹布反复擦拭多次便可清洗干净,擦干后放置安全通风处。
- 5、本产品锅体内喷有不粘涂层,长期使用也不会有水垢沉积,省却除水垢之烦。

八、注意事项

使用前请仔细阅读并遵循以下安全事项:

- 1、检查您所用的电压与产品的额定电压是否一致。
- 2、使用时,将产品水平放在平稳处,勿倾斜,或用手握紧产品手柄操作,在干燥及小孩触摸不到的安全环境下工作。当手离开产品手柄时,要注意保持产品平衡稳定,防止锅体倾倒时将锅内开水或热油抛洒飞溅烫伤。
- 3、产品工作时应该在旁看,切勿中途离开时间过长,以免发生意外。
- 4、产品工作时切勿让小孩或弱智人士接近或触摸本产品,以免被蒸汽烫伤发生意外事故。
- 5、插电源线插头必须要插到位。
- 6、切勿与其它电器同时共用一个插座,应单独使用10A及以上插座,否则可能引起触电或火灾事故。
- 7、使用前要检查产品电源线及插头,如发现老化变色、破损、鼓胀现象时应停止使用本产品,否则可能引起触电或火灾事故。
- 8、切勿在靠近水的潮湿环境及靠近火的高温环境下使用本产品,否则可能引起触电或火灾事故。
- 9、切勿在无人看护的情况下使产品通电工作,勿让小孩或无自理能力的老人单独操作本产品,否则可能引起触电或火灾事故。
- 10、产品工作中,切勿触摸蒸汽,手要远离蒸汽排放孔,勿触摸发热部件,谨防蒸汽及发热部件烫伤。
- 11、工作完成后,请及时拔出电源插头,将产品清洗干净后擦干放置到安全的地方。不及时拔出电源插头会使产品长期带电,产品会进入反复干烧—保护—再干烧—再保护的往复循环,这样会极大地缩短产品寿命,并且破坏发热盘内的不粘涂层,还有可能引起火灾事故。
- 12、严禁将本产品倒转过清洗。
- 13、严禁将本产品放在水中或淋水清洗,以免内部电路短路,甚至引起危险。
- 14、下列情况不能接通电源:锅中无水、加水时、清洁或移动本产品时。
- 15、若产品出现任何故障,请将产品送至维修处检修后再使用,或与我公司联系,用户切不可自行维修,为了避免电气危险,请不要自行拆开锅身底盖。
- 16、使用前请检查电源软线、插头等其他零部件是否损坏,如发现损坏请停止使用,如果电源软线损坏,为了避免危险,必须由制造商、其维修部或类似部门的专业人员更换。
- 17、本产品仅供家庭使用,请勿用作其他商业/工业用途或私自改造功能。
- 18、不要在室外使用。
- 19、器具不能在外接定时器或独立的遥控控制系统的方式下运行。
- 20、切勿另作其它用途。
- 21、本器具为I类电器,使用前请确保接地线接地良好,以免发生漏电事故。
- 22、使用本器具的时候,请在水平面上操作,切勿在地毯、毛巾、塑料等不耐热的台面上使用本产品,以免发生火灾。

九、简单故障排除

故障现象	原因分析	故障排除
不工作	电源线插头没插到位	检测电源线连接情况重新插到位
	电源线损坏	到经销商指定服务点更换
	内部线端子脱落	寄回厂家或经销商指定维修点进行维修
	锅胆内没水或食物导致产品处于干烧, 干烧保护功能自动关闭电源	关闭产品电源开关, 往锅胆内注入适量的冷水
电源接通后 漏电开关跳闸	可能电路故障	请联系经销商或者本公司维修点进行维修
若问题仍无法排除, 请与本公司维修点或与经销商联系, 严禁非专业人员对本机自行拆装。		

十、食品安全信息表

食品接触用材料			
本产品符合相应食品安全国家标准要求, GB4806.1-2016“食品接触用”材料及其执行标准的符合性信息说明如下:			
部件名称	材质(牌号/成份)	执行的国家标准	检测结果
螺丝	不锈钢(06Cr19Ni10)	GB 4806.9-2023	符合标准要求
内胆涂层	陶瓷釉	GB 4806.10-2016	符合标准要求
塑料件	PP	GB 4806.7-2023	符合标准要求
*特殊使用说明:请严格遵照说明书及产品所带附件资料使用本产品本产品食品接触用部件包含在上表中, 部分机型可能不含个别材料, 以实际产品为准。			



十一、环保说明

依据《电子电气产品有害物质限制使用标识要求》GB/T26572-2011(也称为中国ROHS2.0), 以下部分列出了本产品中可能包含的有害物质的名称和含量。

部件名称	有毒有害物质或元素					
	铅(Pb)	汞(Hg)	镉(Cd)	六价铬(Cr(VI))	多溴联苯(PBB)	多溴二苯醚(PBDE)
塑料件	○	○	○	○	○	○
金属件	○	○	○	×	○	○
电源线组件	×	○	○	○	○	○
耦合器	×	○	○	○	○	○
控制板	×	○	○	○	○	○
连接线	○	○	○	○	○	○
发热盘发热组件	○	○	○	○	○	○
包装/印刷品/其他	○	○	○	○	○	○

本表格依据SJ/T11364的规则编制:

O:该部件所有均质材料中的含量均在GB/T26572(EC62321)规定的限量要求以下。
X:表示该有害物质至少在该部件的某一均质材料中的含量超出GB/T26572规定的限量要求。但是上表中打“X”的部件,其含量超出是因为目前业界还没有成熟的可替代的技术。

	<p>在产品本体上标示的该标志,表示环境保护使用期限为10年。电子电气产品的环境保护使用期限,是指电子电气产品中所含的有毒有害物质或元素,不会向外部泄露或出现突然变异,并且电子电气产品的用户在使用该电子电气产品时,也不会对环境造成严重污染或对人体、财产带来严重损害的期限。在环境保护期限内,请按照使用说明书使用本产品。</p>
	<p>《废弃电器电子产品回收处理管理条例》提示性说明。为了更好地关爱及保护地球,当用户不再需要此产品或产品寿命终止时,请遵守国家废弃电器电子产品回收处理相关法律法规,将其交给当地具有国家认可的回收处理资质厂商进行回收处理。</p>

十二、保修条款

- 本产品自购买日起,可享受一年以换代修的售后服务,起始日期以所购产品日期为准。在家庭正常使用情况下,非人为导致的破裂或损坏,购买者可出示购买凭证,联系客服进行售后服务。

本售后服务不适用于以下情况:

- (1)因使用、维护、保管不当造成损坏的;
 - (2)非承担三包维修者拆机造成损坏的;
 - (3)无三包凭证或购买凭证的;
 - (4)三包凭证与维修产品型号不符或涂改的;
 - (5)自然灾害等不可抗力因素造成损坏的;
 - (6)超出保修范围的维修;
- 超过上述所定期限如需更换零配件,则酌情收取检修费。

十三、保修卡

机型	
姓名	
地址	
电话	
购买日期 年 月 日	销售店名、地址
保修期限 购买日起1年内	
修理事项	