

成品尺寸：260x190mm(双页)

纸张材料：105g双铜

● BLAUPUNKT

User Manual

使用说明书
宠物空气净化器



产品以包装内实物为准

Enjoy it.

Enjoy it.

制造商：广东蓝宝智能科技有限公司

Manufacturer: Guangdong Lanbao Intelligent Technology Co., Ltd.

服务热线：400 931 0636

Service Hotline: 400 931 0636

地址：中山市南头镇尚义路8号首层之三

Address: Unit 3, 1/F No. 8 Shangyi Road, Nantou Town, Zhongshan City

www.blaupunkt.com

宠物空气净化器

PET AIR PURIFIER

BP-PP01

尊敬的用户,感谢您使用本公司的产品,为了便于您正确的操作本产品,在使用产品前请仔细阅读产品使用说明书,并将说明书放在一个固定的地方以便您以后查阅。

目录

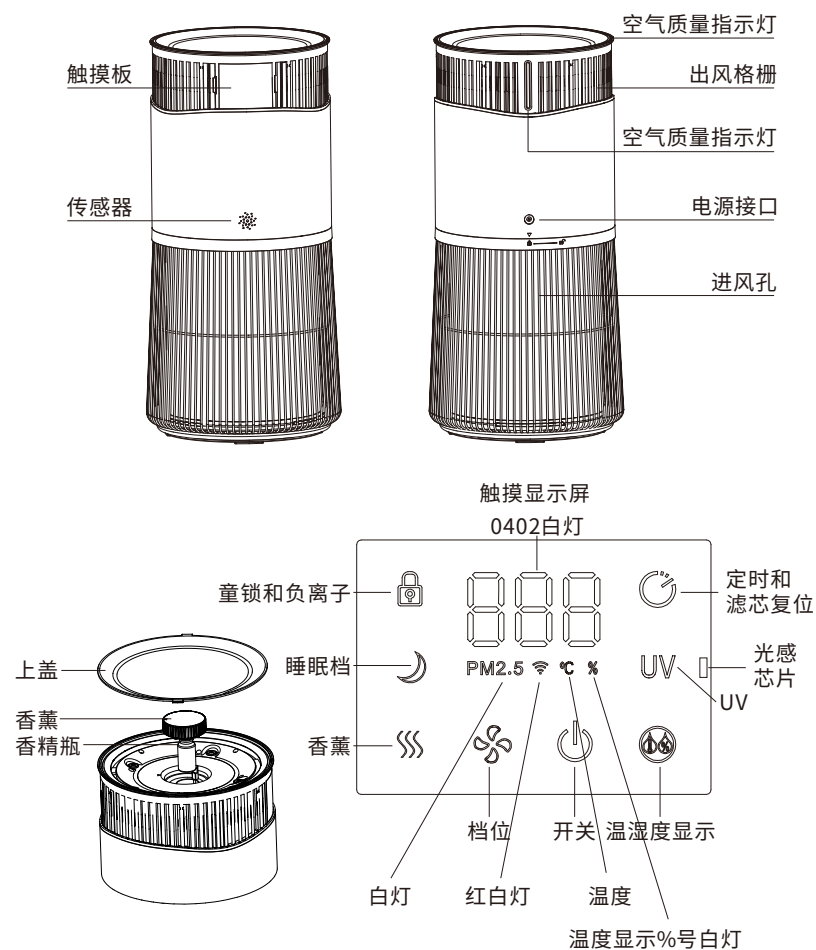
一、产品介绍.....	01
二、产品参数.....	02
三、电气原理图.....	02
四、产品使用.....	02~05
五、注意事项.....	06
六、有害物质声明.....	07
七、保修说明.....	08
八、故障排除表.....	08
九、保修条款.....	09
十、保修卡.....	09

产品介绍

使用产品前请仔细阅读本说明书,并妥善保管。

提示:说明书中的产品、配件、操控面板等插图均为示意图,仅供参考。由于产品的更新与升级,产品实物与示意图可能略有差异,请以实物为准。

包装清单:产品主体(包括香薰部件)、电源适配器、说明书。

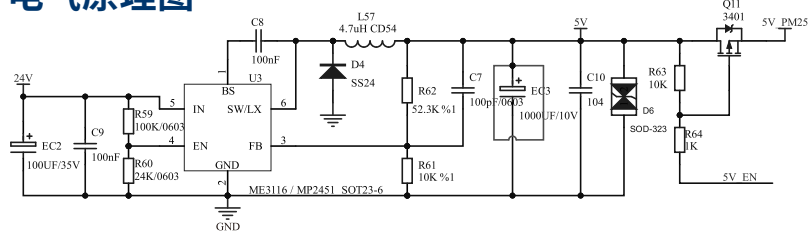


产品参数

产品名称	宠物空气净化器	产品型号	BP-PP01
额定电压	24V ===	额定电流	2.0A
产品尺寸	φ271*553 mm	额定功率	50W
适配器	GA240020 (输入100-240V~ 50/60Hz 1.0A 输出:24V === 2.0A)		
执行标准	GB 4706.1-2005、GB 4706.45-2008		

*依据GB/T18801-2015标准测算

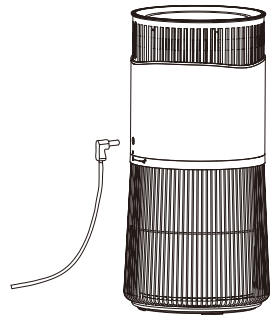
电气原理图



产品使用

1、连接电源

将电源线连接至主机的电源接口,再接通电源。



提示:使用净化器时,建议关闭门窗以获得更佳净化效果。

2、待机

净化器通电进入自检程序,操控面板所有指示灯闪烁四次后熄灭面板待机键亮红灯,净化器进入待机状态。

3、开关机

按 \odot 键,听到“滴”声后,空气净化器开机,再按关机,关机是为红灯开机后默认为1挡运行;长按3秒为联网模式,长滴一声进入配网状态。

4、切换挡位

开机状态下,短按 \otimes 键,依次循环切换1挡、2挡、3挡、4挡、5挡、6挡、7挡、8挡、9挡、A(自动挡),相应的数码显示为1、2、3、4、5、6、7、8、9、A;无操作约5秒后进入操作档位,同时显示屏显示实际环境PM2.5数值。

5、童锁/负离子功能

开机状态下默认负离子功能打开亮白灯,按一下白灯熄灭负离子功能关闭;长按3秒左右童锁功能打开,该功能指示灯亮红灯,控制面板锁定,再长按3秒左右童锁功能取消,恢复负离子功能状态。

6、睡眠功能

开机状态下,点按 \odot ,约10秒左右关闭所有屏幕显示灯光,进入睡眠模式(档位不可调),按任意键唤醒并亮灯光,再按一次睡眠键解除睡眠模式。

7、UV功能

开机状态下点按UV功能打开UV灯,UV功能键亮白灯,再按一次UV功能键,UV功能键熄灭,同时关闭此功能。

8、温湿度功能

开机状态下,点按 \odot 显示时实温度,再点按一次显示时实湿度。

9、香薰功能

开机状态下,点按 \otimes 显示1档(1档是三分钟喷一次,每次30秒);再点按一次显示2档(2档是两分钟喷一次,每次40秒);再点按一次显示3档(3档是1分钟喷一次,每次50秒),再点按一次关闭此功能。

9、夜光感应功能

白天或有灯光的环境下,空气质量感应灯灯亮,晚上或环境亮度偏暗的环境下,空气质量感应灯熄灭。

10、定时和重置功能

开机状态下,点按 \odot ,屏幕显示00H(关定时),00H-01H-12H(点按一次增加1小时,最长定时时长12小时,再按会00H-01H-12H循环),无操作3秒左右返回PM2.5显示,定时功能指示灯亮起;

滤芯寿命到期后(寿命2800小时) \odot 闪红灯,长按3秒左右滤芯寿命重置亮白灯。

11、断电记忆功能

净化器在使用过程中断电,再点按开机后会恢复断电前档位功能(定时功能、童锁模式及睡眠模式不记忆)

12、WIFI配网(只支持WIFI 2.4G频率)

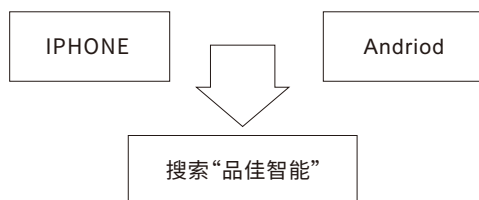
开机状态下,打开手机中WIFI和蓝牙,长按待机键3秒左右长滴一声WIFI指示灯红灯闪烁,机器进入配网状态,此时机器可进行联网,联网成功后WIFI指示灯长亮白灯

注:连续2分钟不进行配网操作,则退出配网模式。

13、产品使用APP下载

下载“品佳智能”APP,体验空气净化器更多功能

方法:打开手机应用商店,搜索“品佳智能”,下载并安装。



温馨提示:

*安装完成请根据手机APP页面引导完成注册,登录及配网。

开始前,请确保:

*你的手机已连接WI-FI网络。

*你的路由器已启用2.4GHz频段无线信号。

*激光扫地机上的WI-FI指示灯闪烁。

14、WI-FI指示灯

	熄灭或约红色闪烁	未联网或正在等待
	红色闪烁	正在联网
	白灯常亮	已联网,联网成功
	熄灭	联网失败

15、更换滤芯

氛围灯(绿,蓝,橙,红)根据实时空气质里改变颜色。

定时灯白色时为滤芯良好,定时灯红色量为滤芯需要更换。

换滤芯参考右图。

断开电源并将空气净化器上部,根据定标指示逆时针什旋转

取出下盖,取出旧滤芯换入新滤芯。根据下盖指示方向,顺时针

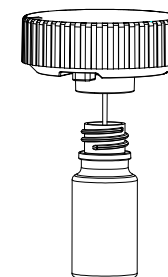
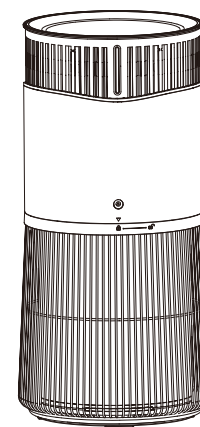
旋转并锁紧。

16、重置滤芯

更换滤芯后,在开机状态下长按定键3秒左右滤芯复位变白灯,滤芯复位完成,重置成功。

17、添加香精

打开上盖,拿出香薰件,旋出香精瓶,把香精加到精瓶加到香精瓶一次,每次最多加香精20ml。



注意事项

使用限制

以下情况时请勿使用,否则还会发生触电、火灾以及其他损害:

主机特别是外壳上的进风孔部位请务必远离明火器具伽烛台、香炉、炉灶、壁炉、烟头、鞭炮、打火机、电子点火喷枪、点火器、火盆等)O

主机请务必远离高温发热器具(如电取暖器、暖风机、暖脚炉、电炉、电熨斗等),请避免可燃物进入主机。

易倾倒等不稳定场所。

浴室等高温、潮湿、会沾水的场所。

本产品不予提供生理、感知、心智能力、经验或知识不足的用户(包括儿童)使用,除非在对其负有安全责任的人员的监护或指导下安全使用。

请远离儿童放置,避免儿童玩耍电器。

请不要在浴室等有水的场所使用,否则可能会引起火灾、触电、故障等;

请勿擅自对机器进行改造、分解、修理,否则可能会引起火灾、触电、故障等;

移动机器或对机器进行维护保养时,请务必停止运行,拔下电源插头。

搬运

移动时,请务必使主机停止运行,并拔出电源插头。

安装

滤芯下盖进风格栅未正确安装时,主机无法启动。主机进风孔应于墙壁等遮挡物距离10cm以上。

清洁

经常清扫滤网上的灰尘、毛发、杂质、有利于减少细菌滋生。

长期不使用时,请遮住净化机顶部的出风口,防止顶面格栅落入灰尘,以保持清洁。

长时间不使用时,请将电源插头拔出插座。

电源

按照下列指示灯使用电源线和插座,以免发生火灾、触电或破坏。

请勿过度拉扯、扭转或弯折电源线,否则可能引起线芯外露或折断。

必须连接合适电源插头的电源插座。

请务必使用主机自带的电源适配器,不要使用其他品牌的电源适配器。在进行维护作业或移动空气净化器之前,请务必断开电源。

如果电源软线损坏,必须用专用软线或从其制造商或维修部买到专用组件来更换。

使用中

若产品发生异响、异味、高温、风扇不规则旋转等异常时,请立即停止使用。

不可将手指或异物放入防护件、可移动部分、进风孔和出风口中。

请勿坐、椅靠或倾斜主机。

与家用燃气具(如燃气灶、燃气热水器等)同时使用时请通风换气,以免一氧化碳中毒。

请勿从出风口向主机内部倒入液体或丢入粉末及细小物质。

净化器应放置于距离墙或其他障碍物至少50CM的地方。

本产品中部件可能包含的有害物质声明

依据《电子电气产品有害物质限制使用标识要求》GB/T26572-2011(也称为中国ROHS2.0),以下部分列出了本产品中可能包含的有害物质的名称和含量。

有毒有害物质或元素					
铅(Pb)	汞(Hg)	镉(Cd)	六价铬(Cr(VI))	多溴联苯(PBB)	多溴二苯醚(PBDE)
×	○	○	○	○	○
×	○	○	○	○	○
○	○	○	○	○	○
○	○	○	○	○	○
○	○	○	○	○	○
○	○	○	○	○	○

本表格依据SJ/T11364的规则编制

○:该部件所有均质材料中的含量均在GB/T26572(EC62321)规定的限量要求以下。

×:表示该有害物质至少在该部件的某一均质材料中的含量超出GB/T26572规定的限量要求。但是上表中打“×”的部件,其含量超出是因为目前业界还没有成熟的可替代的技术。



环保使用期限

在产品本体上标示的该标志表示环境保护使用期限为10年。电子电气产品的环境保护使用期限是指电子电气产品中所含的有毒有害物质或元素不会向外泄露或出现突然变异,并且电子电气产品的用户在使用该电子电气产品时也不会对环境造成严重污染或对人体、财产带来严重损害的期限。在环境保护期限内,请按照使用说明使用本产品。《废弃电器电子产品回收处理管理条例》提示性说明。

为了更好地关爱及保护地球,当用户不再需要此产品或产品寿命终止时,请遵守国家废弃电器电子产品回收处理相关法律法规,将其交给当地具有国家认可的回收处理资质厂商进行回收处理。

保修说明

桌面空气净化器产品售后服务严格依据实行售后三包服务,服务内容如下:

保修政策

- 1.自您签收次日起7日内,本产品出现《产品性能故障表》,所列性能故障的情况,经售后服务中心确定,可免费享受退货或换货服务。
- 2.自您签收次日起8-30日内,本产品出现《产品性能故障表》,所列性能故障的情况,经售后服务中心确定,可免费享受换货或维修服务。
- 3.自您签收次日起12个月内,本产品出现《产品性能故障表》,所列性能故障的情况,经售后服务中心确定,可免费享受维修服务。

非保修条例

- 1.未经授权的维修、误用、碰撞、疏忽、滥用、进液、事故、改动、不正确的使用非本产品配件,或撕毁、涂改标贴、防伪标记。
- 2.已超过三包有效期。
- 3.因不可抗力造成的损坏。
- 4.不符合《产品性能故障表》所列性能故障的情况。
- 5.因人为原因导致本产品及其配件产生《产品性能故障表》所列性能故障。

提示:

因运输过程中需使用包装箱保证产品运输安全,建议您自签收之日起至少保留包装箱30天。

产品性能故障表

名称	性能故障	解决及排除方法
宠物空气净化器	正常使用情况下无法开机	1、是否插到位; 2、适配器损坏,更换适配器; 3、主板损坏,更换主板; 4、充电母座损坏,更换母座。
	正常使用情况下指示灯熄灭	1、排除是否在睡眠模式; 2.指示灯损坏,更换指示灯。
	正常使用情况下空气质量指示灯不变	1、外部环境是否导致光感启动关闭了空气质量灯; 2、空气指示灯损坏,更换指示灯; 3、PM2.5模块损坏失效,更换。
	正常使用情况下按键失效	1、按键弹簧内有异物导致失灵,清除异物; 2、主板损坏,更换主板。
	正常使用情况下传感器失效	1、传感器失效,更换传感器; 2、主板损坏,更换主板。

保修条款

- 本产品自购买日起提供一年的保修服务,保修起始日期以所购产品的发票日期为准。在家庭正常使用情况下,非人为导致的破裂或损坏,购买者可带上保修卡、发票和损坏产品到指定维修点进行维修服务。
下列情况之一者,不属于免费维修范围:
 - (1) 因使用、维护、保管不当造成损坏的;
 - (2) 非承担三包维修者拆机造成损坏的;
 - (3) 无三包凭证及无有效发票的;
 - (4) 三包凭证与维修产品型号不符或涂改的;
 - (5) 因不可抗力造成损坏的;
- 保修期自购买之日的发票日期为准。
- 超过保修期或不属于免费维修的,本公司都竭诚为您服务。

保修卡

顾 客	姓 名		保 修 期 限 壹 年
	住 址		
	电 话		
	购买日期		
本保修卡各栏目请详细填写 1.本产品自购买日一年内在正常使用状况下免费服务。 2.超过上项所定期限如需更换零配件,则酌情收取检修费。 3.在保修期间,若有下类情形恕不免费修理: a.未能出示保修卡或购买凭证(发票或收据)者。 b.超过保修范围的维修 c.因拆装或改造而造成的损坏。 d.因错误疏忽使用或人为使用不当造成的损坏。 e.非一般家庭使用(如长时间使用于环境恶劣的场所)所造成之故障或损害者。 f.外观因使用而自然污旧者。		检 验 员	
		经 销 商 签 章	