



## User Manual

使用说明书

纯净型无雾加湿器



\* 以包装箱内实物为准

*Enjoy it.*

*Enjoy it.*

制造商: 广东蓝宝智能科技有限公司  
Manufacturer: Guangdong Lanbao Intelligent Technology Co., Ltd.  
服务热线: 400 931 0636  
Service Hotline: 400 931 0636  
地址: 中山市南头镇尚义路8号首层之三  
Address: Unit 3, 1/F No. 8 Shangyi Road, Nantou Town, Zhongshan City  
[www.blaupunkt.com](http://www.blaupunkt.com)

纯净型无雾加湿器

**MIST-FREE HUMIDIFIER**

BP-S11

## 目录

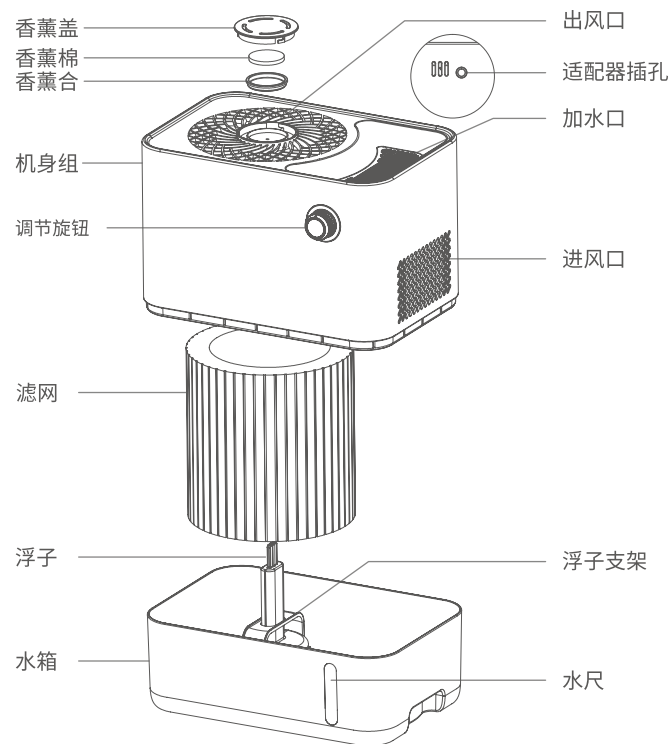
产品介绍.....	01
安全警示.....	02
产品参数.....	03
电路原理图.....	03
加精油.....	05
功能说明.....	04
维护保养.....	04
加水方式.....	06
常见故障及排除.....	07
有害物质成分表.....	07
保修条款.....	08

## 产品介绍

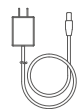
### ⚠ 注意

说明书图片仅供参考，具体以包装箱内实物为准。

### 部件名称



### 配件清单



适配器 × 1



说明书 × 1

## 安全警示

### 安全注意事项

- 接通电源，不要用湿手插拔电源插头，以免触电。
- 使用电源必须符合产品规定电压范围。
- 使用时产品应放置于稳固平台上，并放置在儿童触摸不到的地方。
- 清洁前或不使用时，请关闭电源并拔下电源插头。
- 在使用过程中，若发生问题时，请先将电源插头从插座上拔下。
- 儿童、个人行为能力不全的人，需在监护人的监督下进行使用。
- 请勿在水箱无水状态下强行开机工作。
- 请勿在水箱中加入非本公司生产或监制的任何添加剂。
- 切勿向水箱内投入、放置任何物品或宠物。
- 禁止在风道内加水。
- 加湿器工作时，请勿接触水槽中的水或水中的部件。
- 禁止遮挡风道口，请保持风道上方畅通。
- 禁止擅自更换电源线，或将电源线中途驳接与其他电器并联使用。
- 禁止擅自拆解、改装、修理内部部件。
- 切勿攀爬或坐于本机上。
- 禁止在加湿器周围存放易燃易爆物品，请勿放置在热源附近。
- 禁止用水直接冲淋加湿器。
- 禁止通过直接拔掉电源插头来关闭加湿器。
- 请勿使用挥发油、酒精、稀释剂等清洁机器，否则，可能损坏产品。
- 请将加湿器与其他产品保持30cm以上的距离。
- 勿将盛水容器置于带电产品上，水浸入产品内部使电器绝缘性减弱，导致触电、起火等。
- 建议使用纯净水进行加湿。
- 请勿使用破坏或老化的电源线。
- 禁止擅自更换电源线，如果电源线损坏，为了避免危险，必须由制造商、其维修部门或类似部门的专业人员更换。
- 出现异常现象(如烧焦气味)时，必须停止运行并切断电源。
- 长期不使用时请拔掉电源插头，并将水箱清洗干净，须将水排出。
- 为了避免细菌滋生，请经常更换水箱里的水。
- 移动机器时，请先拔掉电源插头，保持水箱平稳，以防水箱中水溢出。
- 水箱有水的情况下，若产品出现倾倒，务必立刻拔掉电源插头，并送检修。
- 中本产品适宜使用环境温度:5°C-40°C，相对湿度:小于80%RH(请使用水温低于40°C的纯净水)。

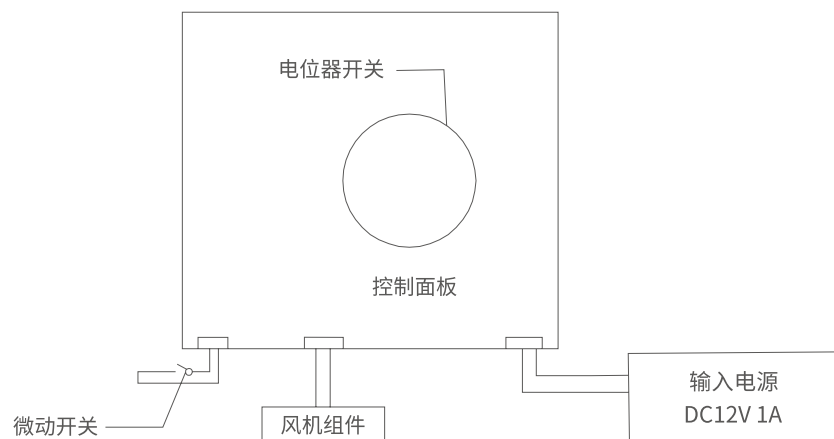
## 产品参数

### ⚠注意

1. 以下为设计参数, 实测参数以产品为准。
2. 根据室内温度和湿度的不同, 加湿量也会随之改变。

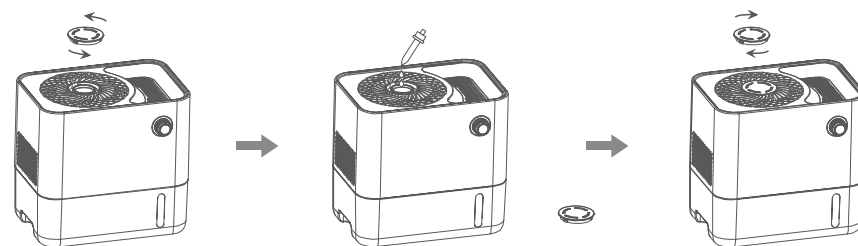
产品名称	纯净型无雾加湿器	产品型号	BP-S11
额定电压	220V~	额定加湿量	400mL/h
额定频率	50Hz	净重/毛重	1.85/2.1kg
额定功率	8W	满载容量	5L
适配器	DC12V --- 1A	产品尺寸	303*205*291mm
执行标准	GB 4706.1-2005, GB 4706.48-2009		

## 电路原理图



## 加精油

1. 逆时针方向旋转香薰盖取出。
2. 向香薰盒内加注精油。
3. 加注完成后, 拿起香薰盖对准香薰盒, 扣位顺时针方向旋转, 扣回香薰盖。

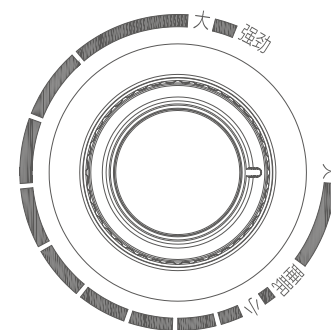


## 功能说明

机械式雾量调节: 无极调节风速, 可选择任意风速  
(最低转速400RPM-最高1650RPM)

加湿量: 60-400mL/h, 机器正常工作时, 指示灯亮绿色;

缺水提示功能: 水箱无水时, 工作指示灯亮红色。



## 维护保养

一些地区水质较硬, 钙、镁离子含量高, 加之部分地区使用漂白粉等净水剂, 再加上一些地方由于空气污染较大, 空气中有大量的粉尘, 在使用本产品一周左右, 其水槽、过滤网上会产生脏污、水垢现象, 如果不及及时进行清洗, 会影响使用效果; 清洗时其过滤网可放在水龙头下直接冲洗, 但不可以用手揉搓, 不能用毛(钢)刷进行刷洗, 水槽中可用洁净的布进行擦拭如有较顽固的水垢用布无法擦净, 可以将柠檬酸倒入水槽中, 然后用布或软毛刷擦掉水垢, 再用清水清洗。

### 保持加湿器洁净的方法

滤芯过滤水和吸附水的作用会随使用时间的增加而降低, 建议使用周期为6月, 请定期更换。长时间不使用该产品时, 建议倒掉水箱中的余水, 并晒干滤芯, 再收纳放置。

### 清洗方法

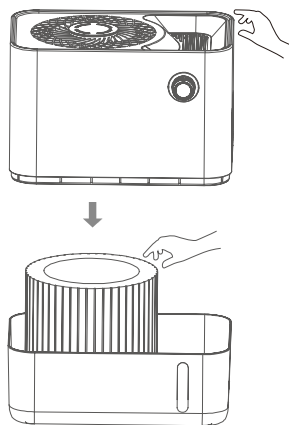
将清洗剂倒入机座内, 然后加入60°左右的温水, 使清洗剂全部溶解, 浸泡5-10分钟, 然后用百洁布等轻轻擦拭发热体表面, 直至除去水垢, 也可同时清洗机座, 最后再用清水清洗干净。

## 清洁保养/除垢

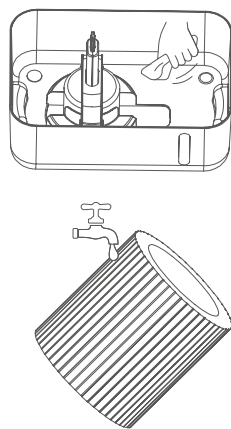
### ⚠注意

1. 清洁保养/除垢前, 请务必拔掉电源插头。
2. 切勿使用研磨性、腐蚀性或易燃性清洁剂(例如漂泊剂或酒精)清洁加湿器的任何部件。
3. 建议3-4天清洗一次加湿器, 以使其保持卫生。

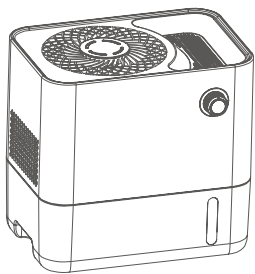
1. 拿走主机, 取出滤网。



2. 用湿毛巾对水箱内部进行擦洗, 滤网可直接用水冲洗, 也可直接更换新的滤网。



3. 清洗完成后, 装回主机。



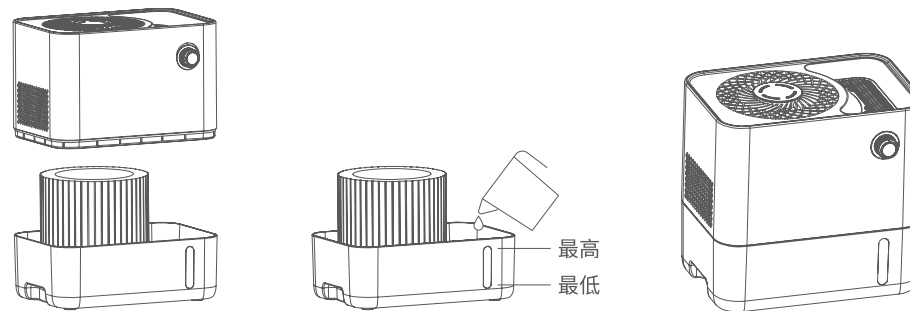
## 加水方式

### ⚠注意

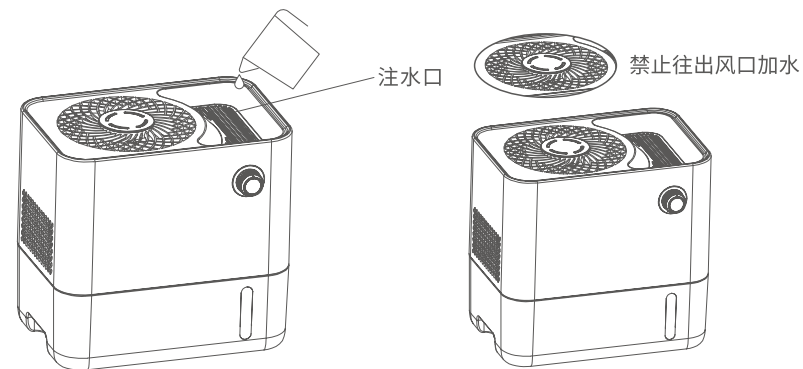
1. 建议使用纯净水加湿。
2. 注水前, 请务必拔掉电源插头。
3. 加水请注意, 勿将水注到风道内。
4. 初次使用, 或长期闲置后再次使用, 请确保水槽内有水。
5. 请勿在水中加入添加剂, 如精油、香水、药物等。
6. 无论何种加水方式, 注水量均不能超过最高水位线。

有两种加水方式

1. 拿起主机, 直接向水箱注水, 到达水位线后, 安放回主机。



2. 直接从注水口缓慢加水, 切勿过快, 防止溢出。



## 常见故障及排除

### ⚠ 注意

经以下处理后，加湿器如还不能正常工作，请与客户服务中心或当地维修点联系。

故障现象	原因分析	排除方法
显示屏不显示、无风	电源未接通	接好电源，打开开关
	开关未打开	打开开关
出风、出雾有异味	新机器	水箱敞口置于阴凉处12小时
	水放置时间长	清洁水箱、换水
加湿不明显	蒸发芯结垢	冲洗或更换蒸发芯
	进风不畅	进气孔是否被异物堵住，清理掉
异常噪音	水箱内水少引起共鸣	给水箱加水
	与放置台面发生共振	放置在坚实的台面上或地面上

## 有害物质成分表

部件名称	有害物质					
	铅(Pb)	汞(Hg)	镉(Cd)	六价铬(C)	多溴联苯(PBB)	多溴二苯醚(PBDE)
塑料外壳	○	○	○	○	○	○
电源线组件	×	○	○	○	○	○
风机组件	○	○	○	○	○	○
电路板组件	×	○	×	○	○	○
包装印刷品	○	○	○	○	○	○

本表格依据S/T11364的规定编制

○：表示该有害物质在该部件所有均质材料中的含量均在GB/T 26572规定的限量要求以下

×：表示该有害物质至少在该部件的某一均质材料中的含量超出GB/T 26572规定的限量要求。但是，以现有的技术条件要使产品零部件完全不含有上述有害物质极为困难，后续随着技术上的进步将逐步改进设计。

 环保使用期限  
在该产品上标注的该标志表示环境保护使用期限为10年。

### ⚠ 声明

本产品执行标准GB 4706.1、GB 4706.48随着产品的技术革新与改进，与本产品相同型号的产品说明书内容可能会有所更改，更新部分恕不另外通知。本说明书中展示的所有图例均以标准型号加湿器的外观为基础，仅用作示例说明用途，实际外观请以所购买的产品为准，由于产品改良，部分参数可能有所更改，更改后的参数对本产品无溯，请以本产品铭牌参数为准。

## 保修条款

◎ 本产品自购买日起提供一年的保修服务，保修起始日期以所购产品的发票日期为准。在家庭正常使用情况下，非人为导致的破裂或损坏，购买者可带上保修卡、发票和损坏产品到指定维修点进行维修服务。

下列情况之一者，不属于免费维修范围：

- (1) 因使用、维护、保管不当造成损坏的；
- (2) 非承担三包维修者拆机造成损坏的；
- (3) 无三包凭证及无有效发票的；
- (4) 三包凭证与维修产品型号不符或涂改的；
- (5) 因不可抗力造成损坏的；

◎ 保修期自购买之日的发票日期为准。

◎ 超过保修期或不属于免费维修的，本公司都竭诚为您服务。

## 保修卡

顾 客	姓 名		保 修 期 限
	住 址		
	电 话		
	购买日期		
本保修卡各栏目请详细填写 1. 本产品自购买日一年内在正常使用状况下免费服务。 2. 超过上项所定期限如需更换零配件，则酌情收取检修费。 3. 在保修期间，若有下类情形恕不免费修理： a. 未能出示保修卡或购买凭证(发票或收据)者。 b. 超过保修范围的维修 c. 因拆装或改造而造成的损坏。 d. 因错误疏忽使用或人为使用不当造成的损坏。 e. 非一般家庭使用(如长时间使用于环境恶劣的场所)所造成之故障或损害者。 f. 外观因使用而自然污旧者。			检 验 员
			经 销 商 签 章