

Instruction manual
Bedienungsanleitung
Instrukcja obsługi
Návod k použití
Návod na použitie
Használati utasítás
Navodila

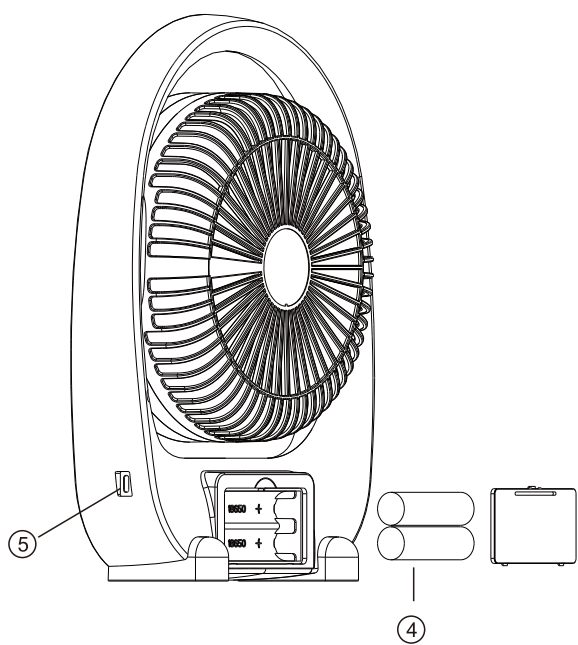
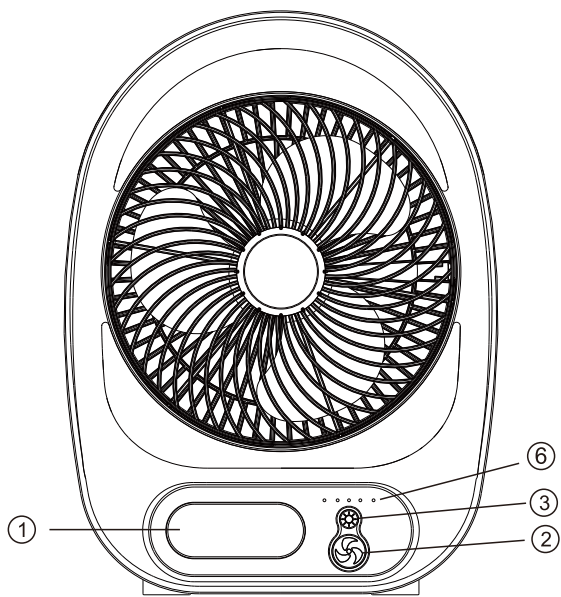
Upute za uporabu
εγχειρίδιο οδηγιών
инструкция за употреба
Manual de instructiuni
Instrukcijų vadovas
Kasutusjuhendit
Instrukcijas rokasgrāmata



Enjoy it.

Desk fan
Schreibtisch-Lüfter
Wentylator biurkowy
Stolní ventilátor
Stolný ventilátor
asztali ventilátor
Namizni ventilator

Stolni ventilator
Ανεμιστήρας γραφείου
Настольен вентилятор
Ventilator de birou
Stalinis ventiliatorius
Lauaventilaator



IMPORTANT NOTES

- Before operating the appliance, please read the instruction manual and follow the instructions provided. The manufacturer is not liable for any damages resulting from use of the appliance contrary to its intended use or inappropriate use. Keep the instruction manual for future reference.
- The appliance is intended for home use only. Do not use for other purposes contrary to its intended use. Do not use for medical or commercial purposes.
- This appliance may be used by children of at least 8 years of age and by persons with reduced physical, mental abilities and persons with no experience or knowledge of the equipment, if supervised or instructed on its safe use so that the risks associated with it were understandable.
- Children should not play with the appliance nor clean or carry out maintenance of the appliance unattended.
- Only Original accessories should be used, as well as accessories recommended by the manufacturer.
- Using accessories which are not recommended by the manufacturer may result in damage of the device and may render the device unsafe for use.
- Do not block the airflow or cover the device.
- Regularly clean the fan of dust so that dirt does not block the air flow.
- Do not insert any objects between the machine's protective grilles.
- Do not use the fan in rooms with high humidity, such as bathrooms, etc. Do not place the fan in places where it could fall into a bathtub, wash basin or other water tank.
- Never use the fan without the fan grilles installed.
- Do not turn on the fan if it is not assembled properly, particularly when fan grilles are not installed.
- Do not place the fan near curtains or other objects that can get accidentally caught by the fan.
- Never expose the product to atmospheric conditions such as direct sun light or rain, etc.



When this crossed-out wheeled bin symbol is attached to a product it means that the product is covered by the European Directive 2012/19/EU. Please inform yourself about the local separate collection system for electrical and electronic products. Used appliance should be delivered to the dedicated collecting points due to hazardous components, which may affect the environment. Do not dispose this appliance in the common waste bin.



Your product contains batteries covered by the Regulation (EU) 2023/1542 of the European Parliament, which cannot be disposed with normal household waste. Please inform yourself about the local rules on separate collection of batteries because correct disposal helps to prevent negative consequences for the environmental and human health.

Environmental information

All unnecessary packaging has been omitted. We have tried to make the packaging easy to separate into three materials: cardboard (box), polystyrene foam (buffer) and poly ethylene (bags, protective foam sheet). Your system consists of material which can be recycled and reused if disassembled by a specialized company. Please observe the local regulations regarding the disposal of packaging materials, exhausted batteries and old equipment.



Device is compliant with EU directives:
- Electromagnetic compatibility (EMC)
Device marked CE mark on rating label



Your products is designed a manufactured with high quality materials and components, which can be recycled and reused.

Technical data:

Voltage: DC 5V

Battery capacity: 4000 mAh

Charging port: USB type C

Charging time: 360minutes

1.LED lamp

2.Fan switch button

3.Light switch button

4.Battery

5.USB-C socket

6.Control diodes (red: charging, low battery;
Green: operation, full charge)

USING THE DEVICE

The device is battery-powered. Charging the battery takes 6 hours. The device is charged via the USB-C port with a minimum current of 2 A. Charging is indicated by a red diode. Full charge is indicated by a Green diode. A flashing Green LED will indicate a low battery level.

To start the fan, press the fan switch button. Each press of the button changes the fan speed, then turns the device off.

To turn on the lighting, press the light switch button. Each press changes the lighting brightness level, then turns the device off.

CLEANING AND MAINTENANCE

Before cleaning and maintenance, make sure that the fan has been disconnected from the power source.

The fan should be cleaned regularly. Body, posture should be wiped with a dry cloth. The interior should be blown out with compressed air or vacuumed with a vacuum cleaner.

Wichtige Informationen

- Vor dem Beginn der Nutzung des Gerätes, bitte die Bedienungsanleitung sorgfältig lesen und gemäß den vorgeschriebenen Anweisungen verfahren. Der Hersteller ist für die Schäden nicht verantwortlich, die infolge einer zweckwidrigen Nutzung, bzw. Bedienung entstanden sind. Die Bedienungsanleitung sollte gut aufbewahrt werden, damit sie auch während einer späteren Nutzung befolgt werden kann.
- Das Gerät ist ausschließlich für den Hausgebrauch bestimmt. Das Gerät nur gemäß seiner Bestimmung benutzen. Nicht für medizinische und kommerzielle Zwecke geeignet.
- Das Gerät darf nicht von Kindern unter 8 Jahren und von Personen mit eingeschränkten physischen, geistigen Fähigkeiten, sowie von Personen ohne Gerätekenntnis benutzt werden, sodass eine Aufsicht oder Einweisung bezüglich der Nutzung des Gerätes, in einer sicheren Weise garantiert wird und die damit verbundenen Gefahren verstanden werden. Kinder sollten mit dem Gerät nicht spielen und ohne Aufsicht die Reinigung und Wartung nicht durchführen.
- Benutzen Sie nur Originalzubehör oder das vom Hersteller für das Gerät empfohlene Zubehör. Die Nutzung von nicht empfohlenem Zubehör kann zu Beschädigungen des Gerätes führen und die Sicherheit des Nutzers gefährden.
- Blockieren Sie den Luftstrom nicht und decken Sie das Gerät nicht ab.
Reinigen Sie den Ventilator regelmäßig von Staub, damit der Luftstrom nicht durch Schmutz blockiert wird.
- Legen Sie keine Gegenstände zwischen die Schutzgitter des Gerätes.
- Verwenden Sie den Ventilator nicht in Räumen mit hoher Luftfeuchtigkeit wie Badezimmer usw.
- Stellen Sie den Ventilator nicht an Orten auf, von denen er in eine Badewanne, ein Waschbecken oder einen anderen Wasserbehälter fallen könnte.
- Benutzen Sie den Lüfter niemals ohne installierte Schutzgitter.
- Schalten Sie den Lüfter nicht ein, wenn er nicht korrekt montiert ist, insbesondere nicht ohne installierte Schutzgitter.
- Stellen Sie den Lüfter nicht in der Nähe von Vorhängen oder anderen Gegenständen auf, die vom Lüfter eingezogen werden können.
- Setzen Sie das Produkt niemals atmosphärischen Bedingungen wie direktem Sonnenlicht oder Regen usw. aus.



Wenn sich auf dem Gerät ein Piktogramm mit einer durchgestrichenen Mülltonne befindet, bedeutet das, dass dieses Produkt den Beschlüssen der EU-Richtlinie 2012/19/EU entspricht. Man soll sich mit den Anforderungen des regionalen Systems für die Sammlung von elektrischen und elektronischen Abfällen vertraut machen. Man soll gemäß den örtlichen Vorschriften handeln. Dieses Produkt darf nicht zusammen mit dem Haushaltsabfall entsorgt werden. Die ordnungsgemäße Entsorgung dieses Produktes vermeidet potentiell negative Folgen für die Umwelt und menschliche Gesundheit.



Ihr Produkt enthält Batterien, die unter die Verordnung (EU) 2023/1542 des Europäischen Parlaments fallen und nicht mit dem normalen Hausmüll entsorgt werden dürfen. Bitte informieren Sie sich über die örtlichen Vorschriften zur getrennten Sammlung von Batterien, denn die richtige Entsorgung trägt dazu bei, negative Folgen für die Umwelt und die menschliche Gesundheit zu vermeiden.



Device is compliant with EU directives:
- Electromagnetic compatibility (EMC)
Device marked CE mark on rating label



Das Produkt ist aus hochqualitativen, recycelbaren und wiederverwendbaren Materialien und Bauelementen hergestellt.

Technische Daten:

Spannung: DC 5V

Batteriekapazität: 4000 mAh

Ladeanschluss: USB Typ C

Ladezeit: 360 Minuten

- | | |
|-------------------|---|
| 1. LED-Lampe | 5. USB-C-Buchse |
| 2. Lüfterschalter | 6. Kontrollleuchten (rot: Laden, schwacher Akku; Grün: funktionsfähig, vollständig geladen) |
| 3. Lichtschalter | |
| 4. Batterie | |

VERWENDUNG DES GERÄTS

Das Gerät ist batteriebetrieben. Das Aufladen des Akkus dauert 6 Stunden. Geladen wird das Gerät über den USB-C-Anschluss mit einem Mindeststrom von 2 A. Der Ladevorgang wird durch eine rote Diode angezeigt. Der volle Ladezustand wird durch eine Grün Diode angezeigt. Eine blinkende Grün LED zeigt einen niedrigen Batteriestand an.

Um den Lüfter zu starten, drücken Sie die Lüfterschalttaste. Jeder Tastendruck ändert die Lüftergeschwindigkeit und schaltet das Gerät dann aus.

Um die Beleuchtung einzuschalten, drücken Sie die Lichtschaltertaste. Bei jedem Tastendruck wird die Helligkeit der Beleuchtung geändert und das Gerät anschließend ausgeschaltet.

REINIGUNG UND WARTUNG

Vergewissern Sie sich vor der Reinigung und Wartung, dass der Ventilator von der Stromversorgung getrennt wurde.

Der Ventilator sollte regelmäßig gereinigt werden. Das Gehäuse und die Basis sollten mit einem trockenen Tuch abgewischt werden. Die Innenseite sollte mit Druckluft ausgeblasen oder mit einem Staubsauger abgesaugt werden.

WAŻNE INFORMACJE

- Przed rozpoczęciem użytkowania urządzenia należy przeczytać instrukcję obsługi i postępować według wskazówek w niej zawartych. Producent nie odpowiada za szkody spowodowane użytkowaniem urządzenia niezgodnie z jego przeznaczeniem lub niewłaściwą jego obsługą.
- Instrukcję obsługi należy zachować, aby można było korzystać z niej również w trakcie późniejszego użytkowania sprzętu.
- Urządzenie służy wyłącznie do użytku domowego. Nie używać do innych celów, niezgodnych z jego przeznaczeniem. Nie używać do celów medycznych i komercyjnych.
- Niniejszy sprzęt może być użytkowany przez dzieci w wieku co najmniej 8 lat i przez osoby o obniżonych możliwościach fizycznych, umysłowych i osoby o braku doświadczenia i znajomości bezpieczny sposób, tak aby związane z tym zagrożenia były zrozumiałe. Dzieci nie powinny bawić się urządzeniem i bez nadzoru wykonywać czyszczenia i konserwacji sprzętu.
- Używaj tylko oryginalnych akcesoriów do urządzenia lub rekomendowanych przez producenta.
- Używanie akcesoriów nierekomendowanych przez producenta może doprowadzić do uszkodzenia urządzenia oraz zagrazić bezpieczeństwu użytkownika.
- Nie należy blokować przepływu powietrza ani zakrywać urządzenia.
- Regularnie oczyszczać wentylator z kurzu, by zanieczyszczenia nie blokowały przepływu powietrza. Nie należy wkładać żadnych przedmiotów między kratki osłonowe urządzenia.
- Nie używać wentylatora w pomieszczeniach o podwyższonej wilgotności jak łazienki itp. Nie ustawiać wentylatora w miejscach, z których mógłby spaść do wanny, umywalki czy innego zbiornika z wodą.
- Nigdy nie używać wentylatora bez zamontowanych krutek osłonowych.
- Nie włączać wentylatora jeżeli nie został poprawnie zmontowany, szczególnie bez zamontowanych krutek osłonowych.
- Nie należy ustawiać wentylatora w pobliżu firanek i innych obiektów, które mogą zostać wciągnięte przez wentylator.
- Nie wystawiaj urządzenia na działanie warunków atmosferycznych (deszczu, słońca, etc.)



Jeśli na urządzeniu znajduje się znak przekreślonego kosza na śmieci, oznacza to, że produkt jest objęty postanowieniami dyrektywy europejskiej 2012/19/EU. Należy zapoznać się z wymaganiami dotyczącymi lokalnego systemu zbiórki odpadów elektrycznych i elektronicznych. Należy postępować zgodnie z lokalnymi przepisami. Nie wolno wyrzucać tego produktu razem ze zwykłymi odpadami domowymi. Prawidłowe usunięcie starego produktu zapobiegnie potencjalnym negatywnym skutkom dla środowiska naturalnego i zdrowia ludzkiego.

Szczegółowe informacje o najbliższym punkcie zbiórki można uzyskać bezpośrednio od sprzedawcy lub w firmie

Blaupunkt Competence Center, 2N-Everpol Sp. z o.o., ul. Puławska 403A, 02-801 Warszawa, tel. +48 22 688 08 33, email: sda@blaupunkt.pl



Twój produkt zawiera baterie objęte rozporządzeniem Parlamentu Europejskiego (UE) 2023/1542, których nie można wyrzucać razem ze zwykłymi odpadami domowymi. Zapoznaj się z lokalnymi przepisami dotyczącymi selektywnej zbiórki baterii, ponieważ prawidłowa utylizacja pomaga zapobiegać negatywnym skutkom dla środowiska i zdrowia ludzi.

Informacje o ochronie środowiska naturalnego
Opakowanie zawiera tylko niezbędne elementy. Dołożono wszelkich starań, aby trzy materiały składowe opakowania były łatwe do oddzielenia: karton (pudełko), pianka polistyrenowa (zabezpieczenia wewnątrz) i polietylen (torebki, arkusz ochronny). Urządzenie wyprodukowano z materiałów, które można poddać recyklingowi i użyć ponownie po ich demontażu przez wyspecjalizowaną firmę. Należy przestrzegać lokalnych przepisów dotyczących utylizacji materiałów opakowaniowych, zużytych baterii i niepotrzebnych urządzeń.



Urządzenie jest zgodne z wymogami dyrektyw Unii Europejskiej:
- Kompatybilność elektromagnetyczna - Electromagnetic compatibility (EMC)
Wyrób oznaczony CE na tabliczce znamionowej



Produkt został wyprodukowany z wysokiej jakości materiałów i podzespołów, które można poddać recyklingowi i ponownie użyć.

Dane techniczne:

Napięcie: 4V

Pojemność baterii: 2000 mAh

Port ładowania: USB typu C

Czas ładowania: 60 minut

- | | |
|-------------------------|--|
| 1. Lampka LED | 4. Akumulator |
| 2. Włącznik wentylatora | 5. Gniazdo USB-C |
| 3. Włącznik oświetlenia | 6. Diody kontrolne (czerwona: ładowanie, niski poziom baterii;
Zielony: praca, pełne naładowanie) |

UŻYTKOWANIE URZĄDZENIA

Urządzenie zasilane jest akumulatorowo. Ładowanie akumulatora trwa 6 godziny. Ładowanie urządzenia odbywa się przez port USB-C przy minimalnym natężeniu prądu 2 A. Ładowanie sygnalizowane jest czerwoną diodą. Pełne naładowanie sygnalizuje zielony dioda. Migająca zielony dioda będzie sygnalizować niski poziom naładowania akumulatora.

Aby uruchomić wentylator należy nacisnąć przycisk włącznika wentylatora. Każde naciśnięcie przycisku zmienia prędkość obrotową wentylatora, następnie wyłącza urządzenie.

Aby uruchomić oświetlenie nacisnąć przycisk włącznika oświetlenia. Każde naciśnięcie zmienia poziom jasności oświetlenia, następnie wyłącza urządzenie.

CZYSZCZENIE I KONSERWACJA

Przed przystąpieniem do czynności czyszczenia i konserwacji należy upewnić się, że wentylator został odłączony od źródła zasilania.

Wentylator powinien być regularnie czyszczony. Korpus, postawa powinna być przecierane suchą ściereczką. Wnętrze należy przedmuchać sprężonym powietrzem lub odkurzyć odkurzaczem.

Důležité informace

- Před použitím přístroje si přečtěte návod k použití a postupujte podle pokynů v něm obsažených.
- Výrobce neodpovídá za škody způsobené použitím zařízení v nesouladu s jeho určeným použitím nebo nesprávnou manipulací. Uchovávejte si tento návod, abyste jej mohli používat i při následném používání zařízení.
- Přístroj je určen pouze pro domácí použití. Nepoužívejte k jiným účelům, které nejsou v souladu s určeným použitím. Nepoužívejte k lékařským a komerčním účelům.
- Toto zařízení smí používat děti od 8 let a osoby se sníženými fyzickými a duševními schopnostmi i osoby bez zkušeností nebo znalostí o tomto zařízení, pod podmínkou zajištění dohledu nebo instruktáži k používání zařízení bezpečným způsobem tak, aby byla rizika srozumitelně pochopena.
- Děti by si s přístrojem neměly hrát a provádět čištění a údržbu zařízení bez dozoru.
- Používejte pouze originální příslušenství nebo příslušenství doporučená výrobcem. Používání příslušenství nedoporučených výrobcem může vést k poškození zařízení a ohrozit bezpečnost uživatele.
- Nepřejíždějte vysavačem nebo sacími kartáči přes napájecí kabel.
- Je zakázáno omezovat proudění vzduchu nebo ventilátor zakrývat.
- Ventilátor pravidelně čistěte od prachu tak, aby nečistoty nezabraňovaly v proudění vzduchu.
- Nevkládejte žádné předměty mezi krycí mřížky ventilátoru.
- Nepoužívejte ventilátor v místnostech se zvýšenou vlhkostí, například v koupelně atd. Neumísťujte ventilátor na místa, ze kterých by mohl spadnout do vany, umyvadla nebo jiné nádoby s vodou.
- Nikdy nepoužívejte ventilátor bez nainstalovaných ochranných mřížek.
- Nezapínejte ventilátor, pokud nebyl správně namontován, zejména bez namontovaných ochranných mřížek.
- Neumísťujte ventilátor do blízkosti záclon nebo jiných předmětů, které by mohly být zachyceny ventilátorem.
- Spotřebič nevystavujte působení atmosférických vlivů (deště, slunce atd.)



Je-li produkt označen tímto symbolem přeškrtnuté popelnice, podléhá produkt evropské směrnici 2012/19/EU. Seznamte se s požadavky místního systému zpětného odběru elektrických a elektronických zařízení. Postupujte v souladu s místními platnými předpisy. Výrobek nevyhazujte s běžným domácím odpadem. Odborná likvidace starého produktu předchází potenciálnímu poškození životního prostředí a zdraví.



Váš výrobek obsahuje baterie, na které se vztahuje nařízení Evropského parlamentu (EU) 2023/1542, které nelze likvidovat s běžným domovním odpadem. Informujte se prosím o místních pravidlech pro oddělený sběr baterií, protože správná likvidace pomáhá předcházet negativním dopadům na životní prostředí a lidské zdraví.

Informace o ochraně životního prostředí

Obal se skládá pouze z nezbytně nutných prvků. Byla vynaložena veškerá péče pro snadné třídění tří složek obalu: karton (krabice), polystyrénová pěna (vnitřní ochrana) a polyethylen (sáčky, ochranný arch). Zařízení je vyrobeno z materiálů, které lze recyklovat a po demontáži provedené specializovanou firmou znovu použít. Dodržujte místní předpisy o likvidaci obalových materiálů, použitých baterií a zařízení po skončení životnosti.



Zařízení splňuje požadavky směrnic Evropské unie:
- O elektromagnetické kompatibilitě - Electromagnetic compatibility (EMC)
Výrobek je opatřen označením CE na popisném štítku



Produkt byl vyroben z vysoce kvalitních materiálů a složek, které lze recyklovat a opakovaně používat.

Technické údaje:

Napětí: DC 5V

Kapacita baterie: 4000 mAh

Nabíjecí port: USB Type-C

Doba nabíjení: 360 minutách

1. LED lampa

2. Spínač ventilátoru

3. Vypínač světel

4. Baterie

5. Zásuvka USB-C

6. Kontrolky (červená: nabíjení, vybitá baterie;

Zelená: funkční, plně nabitá)

POUŽÍVÁNÍ ZAŘÍZENÍ

Zařízení je napájeno bateriemi. Nabíjení baterie trvá 6 hodiny. Zařízení se nabíjí přes USB-C port s minimálním proudem 2 A. Nabíjení je indikováno červenou diodou. Plné nabití je indikováno zelená diodou. Blikající zelená LED signalizuje nízkou úroveň nabití baterie.

Chcete-li spustit ventilátor, stiskněte tlačítko spínače ventilátoru. Každým stisknutím tlačítka se změří rychlost ventilátoru a poté se zařízení vypne.

Pro zapnutí osvětlení stiskněte tlačítko vypínače světla. Každým stisknutím se změří úroveň jasu osvětlení a poté se zařízení vypne.

ČIŠTĚNÍ A ÚDRŽBA

Předtím, než přistoupíte k čištění a údržbě ventilátoru, ujistěte se, že jste ho odpojili od elektrické sítě. Ventilátor čistěte pravidelně. Těleso i podstavec čistěte suchou utěrkou. Vnitřek ventilátoru profoukněte stlačeným vzduchem nebo vysajte vysavačem.

Dôležité informácie

- Pred začatím používania zariadenia sa oboznámte s užívateľskou príručkou a dodržiavajte pokyny a odporúčania, ktoré sú v nej uvedené. Výrobca neodpovedá za škody, ktoré vznikli následkom používania zariadenia v rozpore s jeho určením alebo následkom jeho nesprávneho používania.
- Užívateľskú príručku uchovajte, aby ste ju mohli v prípade potreby použiť v budúcnosti.
- Zariadenie je určené iba na domáce, neprofesionálne použitie. Zariadenie nepoužívajte na vykonávanie prác, na ktoré nie je určené. Zariadenie nie je určené na zdravotnícke a komerčné účely.
- Toto zariadenie môžu používať deti vo veku od 8 rokov, ako aj osoby s obmedzenými fyzickými, senzorickými a rozumovými schopnosťami, ako aj osoby, ktoré nemajú príslušné vedomosti a skúsenosti s používaním zariadenia, ak budú pod neustálym dohľadom, alebo ak boli predtým príslušne zaškolené o spôsobe používania zariadenia bezpečným spôsobom, a pochopili riziko, ktoré súvisí s používaním tohto zariadenia. Deti sa so zariadením v žiadnom prípade nesmú hrať; bez dozoru nesmú zariadenie čistiť alebo vykonávať údržbu.
- Používajte iba originálne príslušenstvo k zariadeniu alebo príslušenstvo odporúčané výrobcom.
- Používanie príslušenstva neodporúčaného výrobcom môže viesť k poškodeniu zariadenia a ohroziť bezpečnosť používania.
- V žiadnom prípade neblokujte prietok vzduchu ani nezakrývajte zariadenie.
- Ventilátor pravidelne čistite, odstraňujte prach a iné nečistoty, aby neblokovali prietok vzduchu.
- Medzi krycie mriežky zariadenia v žiadnom prípade nekladajte nejaké predmety.
- Ventilátor nepoužívajte v miestnostiach s vyššou vlhkosťou, ako sú kúpeľne ap. Ventilátor neumiestňujte na miestach, z ktorých môže spadnúť do vane, umývadla či do inej nádrže s vodou.
- Nikdy nepoužívajte ventilátor bez nainštalovaných ochranných mriežok.
- Nezapínajte ventilátor, pokiaľ nebol správne namontovaný, najmä bez namontovaných ochranných mriežok.
- Neumiestňujte ventilátor do blízkosti záclon alebo iných predmetov, ktoré by mohli byť zachytené ventilátorom.
- Zariadenie nevystavujte pôsobeniu atmosférických podmienok (dažďa, slnka atď.)



Pokiaľ sa na zariadení nachádza symbol preškrtnutého odpadkového koša, znamená to, že sa na tento výrobok vzťahujú ustanovenia európskej smernice 2012/19/EU. Zoznámte sa s podmienkami týkajúcimi sa miestneho systému zberu elektrického a elektronického odpadu. Postupujte v súlade s miestnymi predpismi. Tento produkt nie je možné vyhodiť spoločne s bežným domácim odpadom. Správne odstránenie starého výrobku zabraňuje prípadným negatívnym následkom na prírodné prostredie a na ľudské zdravie.



Váš výrobok obsahuje batérie, na ktoré sa vzťahuje nariadenie Európskeho parlamentu (EÚ) 2023/1542, ktoré nemožno likvidovať s bežným domovým odpadom. Informujte sa o miestnych pravidlách separovaného zberu batérií, pretože správna likvidácia pomáha predchádzať negatívnym následkom na životné prostredie a ľudské zdravie.

Informácie o ochrane životného prostredia

Balenie obsahuje len nevyhnutné súčasti. Bolo vyvinuté všetko úsilie, aby tri materiály tvoriace obal šlo ľahko oddeliť: lepenku (škafuľa), polystyrénovú penu (ochrana vnútra) a polyetylén (vrecká, ochranná fólia). Zariadenie bolo vyrobené z materiálov, ktoré sa dajú recyklovať a znovu použiť po ich demontovaní špecializovanou firmou. Dodržujte miestne predpisy týkajúce sa likvidácie obalových materiálov, použitých batérií a nepotrebných zariadení.



Zariadenie zodpovedá nárokom smerníc Európskej únie:
- Elektromagnetická kompatibilita - Electromagnetic compatibility (EMC)
Výrobok je na typovom štítku označený CE



Výrobok bol vyprodukovaný z vysoko kvalitných materiálov a súčiastok, ktoré možno recyklovať a znovu použiť.

Technické parametre:

Napájanje: DC 5V

Prostornina akumulátora: 4000 mAh

Vhod za poľnjenie: USB typu C

Čas poľnjenia: 360 minút

- | | |
|--------------------------------|--|
| 1.LED svietidlo | 4.Batéria |
| 2.Prepnutie ventilátora | 5.USB-C socket |
| 3.tlačidlo svetelného vypínača | 6.Riadiace diódy (červené: nabíjanie, nízka batéria;
zelené: prevádzka, plné nabíjanie) |

POUŽÍVANIE ZARIADENIA

Zariadenie je napájané z batérie. Nabitie batérie trvá 6 hodiny. Zariadenie sa nabíja cez USB-C port s minimálnym prúdom 2 A. Nabíjanie je indikované červenou diódou. Plné nabitie signalizuje zelená dióda. Blikajúca zelená LED signalizuje nízku úroveň nabitia batérie.

Ak chcete spustiť ventilátor, stlačte tlačidlo spínača ventilátora. Každým stlačením tlačidla sa zmení rýchlosť ventilátora a potom sa zariadenie vypne.

Ak chcete zapnúť osvetlenie, stlačte tlačidlo vypínača svetla. Každým stlačením sa zmení úroveň jasnosti osvetlenia a potom sa zariadenie vypne.

ČISTENIE A ÚDRŽBA

Predtým, než začnete ventilátor čistiť alebo vykonávať jeho údržbu, najprv skontrolujte, či je odpojený od el. napätia.

Ventilátor pravidelne čistite. Korpus a podstavec utierajte suchou handričkou. Vnútro prefukujte stlačeným vzduchom alebo vysávajte vysávačom.

Fontos információk

- A készülék használatának megkezdése előtt kérjük, olvassa el a használati útmutatót és kövesse a benne foglalt utasításokat. A készülék nem rendeltetészerű használatából vagy nem megfelelő kezeléséből eredő károkért a gyártó felelősséget nem vállal. A használati utasítást őrizze meg, hogy a termék jövőbeni használata során is a rendelkezésére álljon.
- A készülék kizárólag háztartási használatra alkalmas. Más, nem rendeltetészerű célokra nem használható. Ne használja orvosi és kereskedelmi célokra.
- Jelen terméket 8 évnél idősebb gyermekek, fizikai vagy értelmi fogyatékossgal élő személyek, valamint a termék használatában kis tapasztalattal rendelkező személyek is használhatják, vagy megfelelő felügyelet mellett, vagy ha ki lettek oktatva a termék biztonságos használatáról.
- Gyermekek ne játsszanak a termékkel és felügyelet nélkül ne tisztítsák és ne végezzenek rajta karbantartási munkálatokat.
- A készülékhez kizárólag eredeti vagy a gyártó által ajánlott kelékeket használjon. A gyártó által nem ajánlott kelékek használata a készülék meghibásodását okozhatja és a felhasználó biztonságát veszélyezteti.
- Ne akadályozza a légáramlást és ne fedje le a készüléket.
- Rendszeresen portalánítsa a ventilátort, hogy a szennyeződések ne akadályozzák a légáramlást.
- Ne helyezzen semmilyen tárgyat a készülék védőrácsába.
- Ne használja a ventilátort megnövekedett páratartalmú helyiségekben, pl. fürdőszobában stb. Ne helyezze a ventilátort olyan helyre, ahonnan kádba, mosogatóba vagy egyéb víztartályba eshet.
- Soha ne használja a ventilátort rögzített védőrács nélkül.
- Ne kapcsolja be a ventilátort, ha az nincs megfelelően összeszerelve, különösen ha a védőrács nincs rögzítve.
- Ne helyezze a ventilátort függöny vagy egyéb, ventilátorba esetlegesen beakadó tárgy közelébe.
- A készüléket kültéri behatások (eső, nap, stb.)



Amennyiben a berendezésen áthúzott szemeteskosár jelölés található, a termék a 2012/19/EU irányelv rendelkezései hatálya alá tartozik. Kérjük, ismerkedjen meg a helyi elektromos és elektronikus hulladékgyűjtési rendszer szabályaival. A helyi előírások szerint járjon el. A terméket háztartási hulladékokkal együtt nem dobja ki. Az elhasznált termék megfelelő ártalmatlanításával a természetre és emberi egészségre gyakorolt esetleges káros hatásait akadályozza meg.



Az Ön terméke az (EU) 2023/1542 európai parlamenti rendelet hatálya alá tartozó elemeket tartalmaz, amelyeket nem szabad a normál háztartási hulladékkal együtt kidobni. Kérjük, tájékozódjon az elemek szelektív gyűjtésének helyi szabályairól, mert a helyes ártalmatlanítás segít megelőzni a környezetre és az emberi egészségre gyakorolt negatív következményeket.

Környezetvédelmi információk

A csomagolás kizárólag nélkülözhetetlen elemeket tartalmaz. Minden erőfeszítést elkövettek annak érdekében, hogy a csomagolás három komponense könnyen elkülöníthető legyen: karton (doboz), polisztirol (belső védelem) és polietilén (zacskók, védőlap). A berendezés újrahasznosítható anyagokból készült, erre szakosodott cég által elvégzett szétszerelését követően elemei újra használhatók. A helyi csomagolóanyagok, elhasznált elemek és felesleges berendezések ártalmatlanítására vonatkozó előírások betartása



A berendezés az Európai Unió irányelvei követelményeinek megfelel:
- Elektromágneses összeférhetőség - Electromagnetic compatibility (EMC)
A berendezés az adattáblán CE jelöléssel ellátott.



A termék kiváló minőségű, újrahasznosítható anyagokból és alkatrészekből készült.

Műszaki adatok:

Feszültség: DC 5V

Akkumulátor kapacitás: 4000 mAh

Töltőport: C típusú USB

Töltési idő: 360 perc

- | | |
|------------------------|---|
| 1. LED lámpa | 5. USB-C aljzat |
| 2. Ventilátor kapcsoló | 6. Visszajelző lámpák (piros: töltés,
alacsony akkumulátor töltöttség; Zöld:
működik, teljesen feltöltve) |
| 3. Világításkapcsoló | |
| 4. Akkumulátor | |

A KÉSZÜLÉK HASZNÁLATA

A készülék akkumulátorról működik. Az akkumulátor töltése 6 órát vesz igénybe. A készülék töltése az USB-C porton keresztül történik, minimum 2 A áramerősséggel. A töltést piros dióda jelzi. A teljes töltöttséget zöld dióda jelzi. A villogó zöld LED az akkumulátor alacsony töltöttségi szintjét jelzi. A ventilátor elindításához nyomja meg a ventilátor kapcsoló gombját. A gomb minden egyes megnyomása megváltoztatja a ventilátor sebességét, majd kikapcsolja a készüléket. A világítás bekapcsolásához nyomja meg a világításkapcsoló gombot. Minden egyes megnyomás megváltoztatja a világítás fényerejét, majd kikapcsolja a készüléket.

TISZTÍTÁS ÉS KARBANTARTÁS

A termék tisztítása és karbantartása előtt győződjön meg, hogy a ventilátor ki van húzva a konnektorból.

Rendszeresen tisztítsa a ventilátort. A házat és az alapegységet száraz ronggyal törölje le. A ventilátor belsejét sűrített levegővel vagy porszívóval tisztítsa.

Pomembne informacije

- Pred začetkom uporabe naprave je treba prebrati navodila za uporabo in slediti njihovim določilom.
- Proizvajalec ne odgovarja za škodo, ki nastane zaradi neprimerne uporabe oz. neustreznega ravnanja z napravo. Ta navodila za uporabo je treba shraniti, da bi jih lahko uporabljali tudi v prihodnosti.
- Naprava se uporablja izključno v gospodinjstvu. Ne uporabljati v nasprotju z namenom. Ne uporabljati v medicinske in komercialne namene.
- Napravo lahko uporabljajo otroci od 8. leta starosti naprej, fizično omejene, duševnomotene osebe in ljudje, ki nimajo izkušenj s tovrstno opremo, toda samo takrat, kadar je zagotovljen nadzor oz. usposabljanje glede varne uporabe, tako da se seznanijo z morebitnimi tveganji. Otroci se ne smejo igrati z napravo. Naprave ne smejo čistiti ali vzdrževati brez nadzora.
- Uporabljajte samo originalne oz. s strani proizvajalca priporočene dodatke in pripomočke. Uporaba neustreznih dodatkov lahko privede do poškodbe naprave ter nevarnosti za človekovo zdravje.
- Ne sme se blokirati pretoka zraka, ne sme se prekrivati naprave.
- Redno čistite ventilator prahu, da umazanija ne bo ovirala pretoka zraka.
- Ne vstavljajte nobenih predmetov med zaščitne rešetke naprave.
- Ne uporabljajte ventilatorja v prostorih z visoko vlažnostjo, kot na primer v kopalnicah ipd. Ne postavljajte ventilatorja na mesta, kjer lahko pade v banjo, umivalnik ali kam drugam, kjer lahko pride v stik z vodo.
- Nikoli ne uporabljajte ventilatorja brez nameščenih zaščitnih rešetk.
- Ne vklaplajte ventilatorja, če ni pravilno sestavljen, in še zlasti, če nima nameščenih zaščitnih rešetk.
- Ne sme se postavljati ventilator blizu zaves ali drugih predmetov, ki se lahko vanj ujamejo.
- Naprave ne izpostavljati vremenskim razmerjem (dež, sonce in drugo)



Če se na napravi nahaja oznaka - prekrižan zabojnik za odpadke, to pomeni, da za izdelek veljajo določila evropske smernice 2012/19/EU. Seznaniti se je treba z lokalnimi zahtevami za zbiranje električnih ter elektronskih odpadkov. Ukrepati je treba v skladu z lokalnimi predpisi. Izdelka se ne sme odstranjevati skupaj z navadnimi odpadki. Ustrezno odstranjevanje starega izdelka pomaga izključiti morebitne negativne učinke na okolje in človekovo zdravje.



Vaš izdelek vsebuje baterije, zajete v Uredbi (EU) 2023/1542 Evropskega parlamenta, ki jih ni mogoče odvreči med običajne gospodinjnske odpadke. Prosimo, da se informirate o lokalnih predpisih o ločenem zbiranju baterij, saj pravilno odlaganje pomaga preprečiti negativne posledice za okolje in zdravje ljudi.

Podatki za varovanje okolja

Komplet vsebuje samo potrebne elemente. Prizadevali smo si, da bodo vsi tri elementi embalaže lahko odstranljivi: karton (škafila), polistirenska pena (zunanja zaščita) in polietilen (vreče, zaščitni plast). Naprava izvedena iz materialov, ki se lahko reciklirajo, ter jih lahko po demontaži s strani strokovnega podjetja ponovno uporabljamo. Upoštevati je treba lokalne predpise za odstranjevanje embalaž, porabljenih baterij ter nepotrebni naprav.



Naprava je skladna z zahtevami smernic Evropske unije:
- Elektromagnetna združljivost - Electromagnetic compatibility (EMC)
Izdelek označen s CE na podatkovni ploščici.



Naprava izdelana iz visokokakovostnih materialov ter komponent, ki se lahko reciklirajo in ponovno uporabijo.

Tehnični podatki:

Napajanje: DC 5V

Prostornina akumulatorja: 4000 mAh

Vhod za polnjenje: USB tipa C

Čas polnjenja: 360 minut

- | | |
|-------------------------|--|
| 1. LED svetilka | 5. USB-C vtičnica |
| 2. Stikalo ventilatorja | 6. Indikatorske lučke (rdeča: polnjenje, prazna baterija;
Zelena: deluje, popolnoma napolnjena) |
| 3. Stikalo za luči | |
| 4. Baterija | |

UPORABA NAPRAVE

Naprava se napaja na baterije. Polnjenje baterije traja 6 ure. Naprava se polni preko USB-C priključka z minimalnim tokom 2 A. Polnjenje je označeno z rdečo diodo. Polna napolnjenost je označena zelena diodo. Utripajoča zelena LED bo označevala nizek nivo baterije.

Za zagon ventilatorja pritisnite stikalo ventilatorja. Vsak pritisk na gumb spremeni hitrost ventilatorja, nato pa napravo izklopi.

Če želite vklopiti osvetlitev, pritisnite gumb stikala za luč. Vsak pritisk spremeni stopnjo svetlosti osvetlitve, nato pa napravo izklopi.

ČIŠČENJE IN VZDRŽEVANJE

Pred začetkom čiščenja in vzdrževanja se prepričajte, da je ventilator odklopljen od vira napajanja. Ventilator je treba redno čistiti. Telo in spodnji del čistite s suho krpo. Notranjost izpihavajte s stisnjenim zrakom ali čistite s sesalcem za prah.

Važne obavijesti

- Prije nego počnete s korištenjem uređaja pročitajte upute za upotrebu i postupajte u skladu sa smjernicama koje sadrže. Proizvođač ne snosi odgovornost za štete uzrokovane korištenjem uređaja koje nije u skladu s njegovom namjenom ili nepravilnim rukovanjem. Upute za upotrebu čuvajte da biste ih mogli upotrijebiti i kasnije tijekom korištenja uređaja.
- Uređaj je namijenjen isključivo za kućnu upotrebu. Ne koristite uređaj za ono za što nije namijenjen.
- Ne koristite uređaj u medicinske i komercijalne svrhe.
- Ovaj uređaj mogu koristiti djeca starija od 8 godina i osobe sa smanjenim fizičkim ili mentalnim sposobnostima kao i osobe koje nemaju iskustva ili nisu upoznate s uređajem, ako ga koriste uz nadzor ili ako su dobile upute za korištenje uređaja na siguran način i ako su obaviještene o mogućim opasnostima. Djeca se ne smiju igrati uređajem i bez nadzora ga čistiti i održavati. Vaga je precizni uređaj. Nemojte je ispuštati, udarati niti je tresti.
- Koristite samo originalni pribor za uređaj ili preporučeni od strane proizvođača. Korištanje pribora koji nisu preporučeni od strane proizvođača može dovesti do oštećenja uređaja i ugroziti sigurnost korištenja.
- Ne smije se blokirati protok zraka ni pokrivati uređaj.
- Redovito čistiti ventilator od prašine kako ne bi došlo do blokiranja protoka zraka nečistoćama.
- Ne stavljati nikakve predmete između zaštitne mrežice uređaja.
- Ne upotrebljavati ventilator u prostorima gdje je veća vlažnost, kao što je kupaonica i sl. Ne postavljati ventilator na mjestu s kojih bi mogao upasti u kadu, umivaonik ili drugi spremnik s vodom.
- Nikad nemojte koristiti ventilator bez pričvršćenih zaštitnih rešetaka.
- Nemojte uključivati ventilator ako nije ispravno montiran, osobito bez pričvršćenih zaštitnih rešetaka.
- Ne stavljajte ventilator blizu zavjesa i drugih predmeta koje ventilator može uvući.
- Nemojte izlagati uređaj vremenskim uvjetima (kiša, sunce, itd.)



Ako uređaj ima znak prekrštenog kontejnera za smeće, to znači da je proizvod pokriven odredbama Europske direktive 2012/19/EU. Molimo pogledajte zahtjeve lokalnog sustava za prikupljanje električnog i elektroničnog otpada. Postupajte u skladu s lokalnim propisima. Ne bacajte ovaj proizvod zajedno s kućnim otpadom. Pravilno odlaganje isluženog uređaja će spriječiti potencijalne negativne posljedice za prirodni okoliš i ljudsko zdravlje.



Vaš proizvod sadrži baterije obuhvaćene Uredbom (EU) 2023/1542 Europskog parlamenta, koje se ne smiju odlagati s uobičajenim kućnim otpadom. Informirajte se o lokalnim pravilima o odvojenom prikupljanju baterija jer pravilno odlaganje pomaže u sprječavanju negativnih posljedica za okoliš i zdravlje ljudi.

Informacije o zaštiti okoliša

Paket uključuje samo neophodne elemente. Pobrinuli smo se da tri komponente materijala za pakiranje lako se odvajaju: karton (kutija), polistirenska pjena (zaštita iznutra) i polietilen (vrećice, zaštitna folija). Uređaj izrađen od materijala koji se mogu reciklirati i ponovo upotrijebiti nakon demontaže od strane specijalizirane tvrtke. Poštujte lokalne propise o odlaganju ambalaže, iskorištenih baterija i nepotrebne opreme.



Uređaj je kompatibilan sa zahtjevima direktiva EU:
- Elektromagnetska podudarnost - Electromagnetic compatibility (EMC)
Proizvod označen CE na natpisnoj pločici



Proizvod je izrađen od visokokvalitetnih materijala, koji se mogu reciklirati i ponovo upotrijebiti.

Tehničke karakteristike:

Napon: DC 5V

Kapacitet baterije: 4000 mAh

Utikač za punjenje: USB tipa C

Vrijeme punjenja: 360 minuta

1. LED lampa
2. Prekidač ventilatora
3. Prekidač za svjetlo
4. Baterija
5. USB-C utičnica
6. Indikatorska svjetla (crvena: punjenje, baterija je slaba; Zeleno: radi, potpuno napunjena)

KORIŠTENJE UREĐAJA

Uređaj radi na baterije. Punjenje baterije traje 3,5 sata. Uređaj se puni preko USB-C priključka s minimalnom strujom od 1 A. Punjenje je označeno crvenom diodom. Potpuna napunjenost označena je zeleno diodom. Bljeskanje zeleno LED pokazat će nisku razinu baterije.

Da biste pokrenuli ventilator, pritisnite prekidač ventilatora. Svaki pritisak tipke mijenja brzinu ventilatora, a zatim isključuje uređaj.

Za uključivanje rasvjete pritisnite gumb prekidača svjetla. Svaki pritisak mijenja razinu svjetline osvjetljenja, a zatim isključuje uređaj.

ČIŠĆENJE I ODRŽAVANJE

Prije početka čišćenja i održavanja treba provjeriti je li ventilator isključen iz napajanja.

Ventilator treba redovito čistiti. Podloga i korpus brišu se suhom krpom. Unutrašnjost treba propuhati komprimiranim zrakom ili usisati usisivačem.

σημαντικές πληροφορίες

- Πριν αρχίσετε να χρησιμοποιείτε τη συσκευή πρέπει να διαβάσετε τις οδηγίες χρήσης και να ακολουθήσετε τις οδηγίες που αναφέρονται εκεί. Ο κατασκευαστής δεν φέρει ευθύνη για τις ζημιές προκαλούνται από χρήση της συσκευής με τρόπο ακατάλληλο από τον προορισμό της ή από ακατάλληλο χειρισμό της. Πρέπει να αποθηκεύσετε τις οδηγίες χρήσης προκειμένου να τις χρησιμοποιήσετε ξανά για επόμενη χρήση της συσκευής.
- Συσκευή μόνο για οικιακή χρήση. Μην χρησιμοποιείτε τη συσκευή για σκοπούς άλλους από τον προορισμό της. Μην χρησιμοποιείτε για ιατρικούς ή εμπορικούς σκοπούς.
- Η παρούσα συσκευή δεν επιτρέπεται να χρησιμοποιείται από παιδιά ηλικίας κάτω των 8 ετών και από πρόσωπα με μειωμένες φυσικές, πνευματικές ικανότητες και από τα πρόσωπα που δεν έχουν εμπειρία, αν δεν διασφαλιστεί εποπτεία ή εκμάθηση σχετικά με χρήση της συσκευής με ασφαλή τρόπο έτσι, ώστε ο σχετικός κίνδυνος να είναι κατανοητός. Τα παιδιά δεν επιτρέπεται να παίζουν με τη συσκευή ούτε να εκτελούνε εργασίες καθαρισμού και συντήρησης της συσκευής.
- Η ζυγαριά είναι μια ακριβής συσκευή. Δεν θα πρέπει να πέσει, να χτυπήσει ούτε να δονηθεί.
- Όλες οι επισκευές μπορούν να εκτελεστούν αποκλειστικά από τις εξουσιοδοτημένες υπηρεσίες σέρβις. Ακατάλληλα εκτελεσμένες επισκευές μπορεί να αποτελέσουν σημαντικό κίνδυνο για τον χρήστη της.
- Μην μπλοκάρτε τη ροή του αέρα ή καλύπτετε τη συσκευή.
- Να καθαρίζετε τακτικά τον ανεμιστήρα από τη σκόνης, έτσι ώστε η ρύπανση να μην εμποδίζει τη ροή του αέρα.
- Μην τοποθετείτε αντικείμενα ανάμεσα στις προστατευτικές γρίλιες της συσκευής.
- Μην χρησιμοποιείτε τον ανεμιστήρα σε χώρους με υψηλή υγρασία, όπως μπάνιο, κλπ. Μην τοποθετείτε τον ανεμιστήρα σε σημεία απ' όπου μπορεί να πέσει σε μπανιέρα, νιπτήρα ή άλλη δεξαμενή νερού.
- Ποτέ μην χρησιμοποιείτε τον ανεμιστήρα χωρίς την εγκατάσταση των προστατευτικών γριλιών.
- Μην ενεργοποιείτε τον ανεμιστήρα αν δεν έχει συναρμολογηθεί σωστά, ειδικά χωρίς να έχουν τοποθετηθεί οι προστατευτικές γρίλιες.
- Μην τοποθετείτε τον ανεμιστήρα κοντά σε κουρτίνες ή άλλα αντικείμενα που μπορούν να πιασθούν από τον ανεμιστήρα.
- Μην εκθέτετε τη συσκευή στη δράση των καιρικών συνθηκών (βροχή, ήλιος κλπ.)



Αν πάνω στη συσκευή βρίσκεται το σύμβολο του διαγραμμένου κάδου αυτό σημαίνει ότι το προϊόν καλύπτεται με τους κανονισμούς της ευρωπαϊκής οδηγίας 2012/19/EU. Πρέπει να αξιολογηθεί με τις σχετικές απαιτήσεις του τοπικού συστήματος συγκέντρωσης απορριπτόμενου εξοπλισμού και υπολειμμάτων υλικού διάλυσης. Πρέπει να ακολουθήσετε τους τοπικούς κανονισμούς. Μην απορρίψετε το προϊόν μαζί με κανονικά οικιακά απορρίμματα. Η κατάλληλη απόρριψη παλιού προϊόντος προστατεύει από τα αρνητικά αποτελέσματα για το φυσικό περιβάλλον και την ανθρώπινη υγεία.



Το προϊόν σας περιέχει μπαταρίες που καλύπτονται από τον Κανονισμό (ΕΕ) 2023/1542 του Ευρωπαϊκού Κοινοβουλίου, οι οποίες δεν μπορούν να απορριφθούν με τα κανονικά οικιακά απορρίμματα. Ενημερωθείτε σχετικά με τους τοπικούς κανόνες για τη χωριστή συλλογή των μπαταριών, διότι η σωστή απόρριψη συμβάλλει στην αποφυγή αρνητικών συνεπειών για το περιβάλλον και την ανθρώπινη υγεία.

Πληροφορίες για την προστασία του περιβάλλοντος
 Η συσκευασία περιέχει μόνο απαραίτητα στοιχεία. Προσπαθήσαμε πολύ να ξεχωριστούν εύκολα τα τρία συστατικά συσκευασίας: χαρτί (κουτί), αφρός πολυστερίνης (προστατευτικά μέσα στη συσκευασία) και πολυαιθυλένιο (σακούλες, προστατευτικό φύλλο). Η συσκευή κατασκευάστηκε από υλικά τα οποία μπορούν να ανακυκλωθούν και να χρησιμοποιηθούν ξανά μετά την αποσυρμολόγησή τους. Πρέπει να ακολουθήσετε τους τοπικούς κανονισμούς σχετικά με τη διάθεση των υλικών συσκευασίας, μεταχειρισμένων μπαταριών και των περιττών συσκευών.



Η συσκευής είναι συμβατή με τις απαιτήσεις των οδηγιών της Ευρωπαϊκής Ένωσης:
 - Ηλεκτρομαγνητική συμβατότητα - Electromagnetic compatibility (EMC)
 Προϊόν επισημασμένο με το σύμβολο CE στην ονομαστική πινακίδα



Το προϊόν κατασκευάστηκε από υλικά υψηλής ποιότητας και από συστήματα τα οποία μπορούν να ανακυκλωθούν και να χρησιμοποιηθούν ξανά.

Τεχνικές προδιαγραφές:

Τάση: DC 5V

Χωρητικότητα μπαταρίας: 4000 mAh

Θύρα φόρτισης: USB τύπου C

Χρόνος φόρτισης: 360 λεπτά

- | | |
|-------------------------|--|
| 1. Λάμπα LED | 5. Υποδοχή USB-C |
| 2. Διακόπτης ανεμιστήρα | 6. Ενδεικτικές λυχνίες (κόκκινο: φόρτιση, χαμηλή μπαταρία, Πράσινο: λειτουργεί, πλήρως φορτισμένο) |
| 3. Διακόπτης φώτων | |
| 4. Μπαταρία | |

ΧΡΗΣΗ ΤΗΣ ΣΥΣΚΕΥΗΣ

Η συσκευή τροφοδοτείται με μπαταρία. Η φόρτιση της μπαταρίας διαρκεί 6 ώρες. Η συσκευή φορτίζεται μέσω της θύρας USB-C με ελάχιστο ρεύμα 2 A. Η φόρτιση υποδεικνύεται με μια κόκκινη δίοδο. Η πλήρης φόρτιση υποδεικνύεται από μια Πράσινο δίοδο. Ένα Πράσινο LED που αναβοσβήνει θα υποδεικνύει χαμηλή στάθμη μπαταρίας.

Για να ξεκινήσετε τον ανεμιστήρα, πατήστε το κουμπί διακόπτη ανεμιστήρα. Κάθε πάτημα του κουμπιού αλλάζει την ταχύτητα του ανεμιστήρα και, στη συνέχεια, απενεργοποιεί τη συσκευή.

Για να ενεργοποιήσετε το φωτισμό, πατήστε το κουμπί του διακόπτη φώτων. Κάθε πάτημα αλλάζει το επίπεδο φωτεινότητας του φωτισμού και, στη συνέχεια, απενεργοποιείται η συσκευή.

Почистване и поддръжка

Преди да пристъпите към почистване на уреда, трябва да се уверите, че вентилаторът е изключен от източника на захранване.

Трябва редовно да почиствате вентилатора. Корпусът и основата трябва да се избършат с влажна кърпа. Вътрешната част на уреда трябва да се продуха със сгъстен въздух или да се почисти с прахосмукачка.

Важни информации

- Преди да започнете употреба на уреда, трябва да прочетете инструкцията за употреба и да следвате посочените в нея указания. Производителят не носи отговорност за повреди, възникнали поради използване на уреда по начин, несъответстващ на неговото предназначение или неправилната му употреба. Запазете инструкцията, за да можете да я използвате и при по-нататъшно използване на продукта.
- Уредът е предназначен само за използване в домакинствата. Не използвайте уреда за други цели, несъответстващи на неговото предназначение. Да не се използва за медицински и търговски цели.
- Този уред може да бъде използван от деца над 8-годишна възраст и от лица с намалени физически и умствени възможности и лица без опит и познания, ако те са под надзор или са инструктирани относно използването на уреда по безопасен начин така, че да разбират свързаните с това опасности. Децата не бива да си играят с уреда и без надзор да изпълняват дейности по почистване и поддръжка на уреда.
- Използвайте само оригинални аксесоари или препоръчани от производителя. Използването на други аксесоари, различни от препоръчаните от производителя, може да доведе до повреда на уреда или да причини опасност за безопасната експлоатация.
- Не бива да блокирате въздушния поток нито да закривате уреда.
- Редовно почиствайте вентилатора от прах, за да предотвратите блокиране на въздушния поток от замърсявания.
- Не бива да поставяте никакви предмети между предпазните решетки на уреда.
- Не използвайте вентилатора в помещения с повишена влажност, като напр. баня и др. Не поставяйте вентилатора на места, от които би могъл да падне във ваната, мивката или друг съд с вода.
- Никога не използвайте вентилатора без монтирани защитни решетки.
- Не включвайте вентилатора, ако не е монтиран правилно, особено без поставените защитни решетки.
- Не поставяйте вентилатора в близост до пердета или други предмети, които могат да бъдат захванати от вентилатора.
- Не излагайте уреда на въздействието на атмосферни фактори (дъжд, слънце и др.)



Ако продуктът е означен със символ на зачеркната кофа за боклук, това означава, че продуктът е в съответствие с Европейската директива 2012/19/EU. Трябва да се запознаете с изискванията относно местното разделно събиране на излязлото от употреба електронно и електрическо оборудване. Да се следват действащите местни разпоредби. Този продукт не бива да се изхвърля заедно с битовите отпадъци. Правилното утилизиране на излезлия от употреба продукт ще предотврати потенциалните негативни ефекти върху природната среда и човешкото здраве.



Вашият продукт съдържа батерии, обхванати от Регламент (ЕС) 2023/1542 на Европейския парламент, които не могат да се изхвърлят с обикновените битови отпадъци. Моля, информирайте се за местните правила за разделно събиране на батерии, защото правилното изхвърляне помага да се предотвратят негативни последици за околната среда и човешкото здраве.

Информации за защита на околната среда.

Опаковката съдържа само необходимите елементи. Положени са всички усилия за лесното отделяне на трите съставни елемента на опаковката: картон (кутия), пенополистирол (вътрешна защита) и полиетилен (пликове, защитен слой). Уредът е произведен от материали, които подлежат на рециклиране и повторно използване след демонтаж от специализирана фирма. Трябва да спазвате местните разпоредби за рециклиране на опаковъчните материали, изтощените батерии и излезлите от употреба устройства.



Изделието изпълнява изискванията на директивите на Европейския Съюз:
- Директива за електромагнитна съвместимост - Electromagnetic compatibility (EMC)
Изделието е маркирано със знак CE върху информационната таблица.



Уредът е произведен от висококачествени материали и подвъзли, които подлежат на рециклиране и повторно използване.

Технически данни:

Напрежение: DC 5V

Капацитет на акумулатора: 4000 mAh

Порт за зареждане: USB тип C

Време за зареждане: 360 минути

- | | |
|---------------------------------|---|
| 1. LED лампа | 5. USB-C гнездо |
| 2. Превключвател на вентилатора | 6. Светлинни индикатори (червено: зарежда се, изтощена батерия; бяло: работи, напълно заредена) |
| 3. Ключ за осветление | |
| 4. Батерия | |

ИЗПОЛЗВАНЕ НА УСТРОЙСТВОТО

Устройството работи на батерии. Зареждането на батерията отнема 6 часа. Устройството се зарежда през USB-C порта с минимален ток от 2 A. Зареждането се индикира с червен диод. Пълното зареждане е показано със зелен диод. Мигащият зелен светодиод ще покаже ниско ниво на батерията.

За да стартирате вентилатора, натиснете бутона за превключване на вентилатора. Всяко натискане на бутона променя скоростта на вентилатора, след което изключва устройството.

За да включите осветлението, натиснете бутона за превключване на осветлението. Всяко натискане променя нивото на яркост на осветлението, след което изключва устройството.

Почистване и поддръжка

Преди да пристъпите към почистване на уреда, трябва да се уверите, че вентилаторът е изключен от източника на захранване.

Трябва редовно да почиствате вентилатора. Корпусът и основата трябва да се избършат с влажна кърпа. Вътрешната част на уреда трябва да се продуха със сгъстен въздух или да се почисти с прахосмукачка.

Informatii importante

- Înainte de folosirea dispozitivului, vă rugăm să citiți manualul de utilizare și să urmați instrucțiunile incluse în acesta. Producătorul nu este răspunzător pentru daunele cauzate de utilizarea dispozitivului neconformă cu utilizarea intenționată, sau pentru manipularea necorespunzătoare a acestuia. Vă rugăm, să păstrați acest manual pentru referințe ulterioare.
- Dispozitivul este destinat exclusiv pentru uz casnic. Vă rugăm, să nu-l folosiți în alte scopuri care nu sunt conforme cu utilizarea intenționată. Vă rugăm, să nu îl utilizați în scopuri medicale și comerciale.
- Acest echipament poate fi utilizat de copii cu vârstă de cel puțin 8 ani și de persoane cu abilități fizice și psihice reduse, precum și de persoane fără experiență sau cunoaștere a echipamentului, dacă li se asigură supraveghere sau instruire privind utilizarea echipamentului în siguranță, astfel încât riscurile asociate să fie pe înțelesul lor. Vă rugăm, să nu lăsați copiii să se joace cu dispozitivul sau să efectueze curățarea și întreținerea echipamentului fără supraveghere.
- Utilizați numai accesorii originale la aparat sau recomandate de către producător. Utilizarea accesoriilor nerecomandate de producător poate duce la deteriorarea aparatului și punerea în pericol a siguranței de utilizare.
- Nu blocați fluxul de aer și nu acoperiți dispozitivul.
- Curățați regulat ventilatorul de praf, astfel încât murdăria să nu blocheze fluxul de aer.
- Nu introduceți obiecte între grilele de protecție ale dispozitivului.
- Nu folosiți ventilatorul în încăperi cu umiditate ridicată, cum ar fi băi etc. Nu așezați ventilatorul în locuri unde ar putea cădea într-o cadă, lavoar sau în alt rezervor de apă.
- Nu utilizați niciodată ventilatorul fără a instala grilele de protecție.
- Nu porniți ventilatorul dacă nu a fost montat corect, în special fără a instala grilele de protecție.
- Nu poziționați ventilatorul lângă perdele sau alte obiecte care pot fi prinse în ventilator.
- Nu expuneți aparatul la acțiunea condițiilor meteorologice (ploaie, soare, etc.)



Dacă pe aparat se află simbolul coș de gunoi barbat, aceasta înseamnă că produsul care intră sub incidența Directivei Europene 2012/19/EU. Vă rugăm să consultați cerințele sistemului local de colectare a echipamentelor electrice și electronice uzate. Trebuie să procedați în conformitate cu reglementările locale. Se interzice aruncarea acestui produs împreună cu gunoiul menajer. Eliminarea corectă a produsului dumneavoastră vechi va preveni consecințe negative asupra mediului înconjurător și asupra sănătății umane.



Produsul dumneavoastră conține baterii acoperite de Regulamentul (UE) 2023/1542 al Parlamentului European, care nu pot fi aruncate împreună cu deșeurile menajere normale. Vă rugăm să vă informați despre regulile locale privind colectarea separată a bateriilor, deoarece eliminarea corectă ajută la prevenirea consecințelor negative asupra mediului și sănătății umane.

Informații privind protecția mediului

Ambalajul include numai elementele necesare. Au fost depuse toate eforturile, pentru ca cele trei materiale care intră în componența ambalajului să fie ușor de separat: carton (cutie), spumă de polistiren (securitate interior) și polietilenă (pungi, folii de protecție). Aparatul este fabricat din materiale care pot fi supuse reciclării și reutilizării din nou după dezasambarea acestora de către o companie specializată. Respectați reglementările locale cu privire la depozitarea materialelor de ambalare, a bateriilor uzate și a echipamentelor inutile.



Aparatul are compatibil cu cerințele directivelor Uniunii Europene:
- Compatibilitate electromagnetică - Electromagnetic compatibility (EMC)
Produs marcat CE pe plăcuța de identificare



Produsul a fost fabricat din materiale și componente de înaltă calitate care pot fi supuse reciclării și utilizate din nou.

Date tehnice:

Tensiune: DC 5V

Capacitatea bateriei: 4000 mAh

Port de încărcare: USB tip C

Durată de încărcare: 360 de minute

- | | |
|-------------------------|---|
| 1. Lampa LED | 5. Mufa USB-C |
| 2. Comutator ventilator | 6. Indicatoare luminoase (roșu: încărcare, baterie descărcată; Verde: funcționează, complet încărcat) |
| 3. Comutator de lumină | |
| 4. Bateria | |

UTILIZAREA DISPOZITIVULUI

Dispozitivul este alimentat de la baterie. Încărcarea bateriei durează 6 ore. Dispozitivul se încarcă prin portul USB-C cu un curent minim de 2 A. Încărcarea este indicată de o diodă roșie. Încărcarea completă este indicată de o diodă descărcată. Un LED descărcată intermitent va indica un nivel scăzut al bateriei. Pentru a porni ventilatorul, apăsați butonul comutator ventilator. Fiecare apăsare a butonului schimbă viteza ventilatorului, apoi oprește dispozitivul.

Pentru a aprinde iluminarea, apăsați butonul comutatorului luminii. Fiecare apăsare modifică nivelul de luminozitate, apoi oprește dispozitivul.

CURĂȚAREA ȘI ÎNTREȚINEREA

Înainte de a începe curățarea și întreținerea ventilatorului asigurați-vă că dispozitivul a fost deconectat de la sursa de curent electric.

Ventilatorul trebuie curățat cu regularitate. Corpul, baza ar trebui șterse cu o cârpă uscată. Interiorul trebuie curățat cu aer comprimat sau aspirat cu un aspirator.

Svarbi informacija

- Prieš pradėdant naudotis prietaisu būtina perskaityti naudojimo vadovą ir sekti jame esančias nuorodas. Gamintojas neatsako už nuostolius, padarytus netinkamai naudojant prietaisą pagal jo paskirtį arba dėl netinkamo jo naudojimo. Prašome išsaugoti šį naudojimo vadovą, kad būtų galima jį naudoti, taip pat naudojant įrangą ateityje.
- Prietaisas skirtas naudoti buityje. Nenaudokite kitiems tikslams, išskyrus numatytąją paskirtį.
- Nenaudokite medicinos ir komerciniais tikslais.
- Ši įranga gali būti naudojama vaikų ne mažiau kaip 8 metų amžiaus ir asmenų turinčių sumažintus fizinius, protinius pajėgumus, bei asmenų su patirties ir prietaiso žinių stoka, jei bus pateikta priežiūra arba įrangos naudojimo saugos instruktažas taip, kad susijusi su tuo rizika būtų suprantama. Vaikams draudžiama žaisti su prietaisu, bei atlikti įrangos valymą ir konservavimą be priežiūros.
- Naudokite originalius arba gamintojo rekomenduojamus prietaiso priedus. Gamintojo nerekomenduojamų priedų naudojimas gali sukelti žalas bei pavojų.
- Neužblokuokite oro srauto ir neuždenkite prietaiso.
- Reguliariai valykite ventiliatorių nuo dulkių, kad nešvarumai neblokotų oro srauto.
- Nedėkite jokių daiktų tarp įrenginio apsauginių grotelių.
- Nenaudokite ventiliatoriaus patalpose, kuriose yra daug drėgmės, pvz., vonios kambariuose ir t.t.
- Nestatykite ventiliatoriaus tose vietose, kur jis gali įkristi į vonią, praustuvą ar kitą vandens rezervuarą.]
- Niekada nenaudokite ventiliatoriaus, jei nėra sumontuotų apsauginių grotelių.
- Neįjunkite ventiliatoriaus, jei jis nebuvo tinkamai surinktas, ypač jei nėra sumontuotų apsauginių grotelių.
- Nedėkite ventiliatoriaus šalia užuolaidų ar kitų daiktų, kurie gali patekti į ventiliatorių.
- Saugokite prietaisą nuo oro sąlygų veikimo (lietaus, saulės ir pan.)



Jei prietaise yra perbrauktos šiukšliadėžės ženklas, reiškia tai, kad produktas apimtas 2012/19/EU direktyva. Reikia susipažinti su vietiniais reikalavimais dėl elektros ir elektronikos atliekų surinkimo. Reikia veikti pagal vietines taisykles. Nemeskite šio produkto kartu su kitomis namų apyvokos šiukšlėmis. Teisingas senų produktų šalinimas leidžia išvengti galimų neigiamų pasekmių aplinkai ir žmonių sveikatai.



Jūsų gaminyje yra baterijų, kurioms taikomas Europos Parlamento reglamentas (ES) 2023/1542, kurių negalima išmesti su įprastomis buitinėmis atliekomis. Susipažinkite su vietinėmis atskiro baterijų surinkimo taisyklėmis, nes teisingas išmetimas padeda išvengti neigiamų pasekmių aplinkai ir žmonių sveikatai.

Informacija dėl aplinkos apsaugos

Pakuotėje yra tik reikalingiausi elementai. Stengiamasi, kad trys sudėtinės pakuotės medžiagos būtų lengvai išskiriamos: kartonas (dėžutė), polistirolo putos (apsaugos viduje) ir polietilenas (krepšeliai, apsauginis lakštas). Prietaisas pagamintas iš medžiagų, kurias galima perdirbti ir vėl panaudoti po jų demontavimo specializuotose įmonėse. Laikykitės vietinių taisyklių dėl pakavimo medžiagų, panaudotų baterijų ir nereikalingų įrenginių šalinimo.



Prietaisas atitinka Europos Sąjungos direktyvų reikalavimams:
- Elektromagnetinis suderinamumas - Electromagnetic compatibility (EMC)
Gaminy su CE žymėjimu specifikacijos lentelėje



Produktas pagamintas iš aukštos kokybės medžiagų ir komponentų, kuriuos galima perdirbti ir vėl panaudoti.

Techniniai duomenys:

Įtampa: DC 5 V

Akumuliatoriaus talpa: 4000 mAh

Įkrovimo prievadas: C tipo USB

Pakrovimo laikas: 360 minutės

- | | |
|------------------------------|--|
| 1. LED lempa | 5. USB-C lizdas |
| 2. Ventiliatoriaus jungiklis | 6. Indikacinės lemputės (raudona: kraunama, senka baterija; balta: veikia, visiškai įkrauta) |
| 3. Šviesos jungiklis | |
| 4. Baterija | |

PRIETAISO NAUDOJIMAS

Prietaisas maitinamas baterijomis. Akumuliatoriaus įkrovimas trunka 6 valandas. Įrenginys įkraunamas per USB-C prievadą, kurio minimali srovė yra 2 A. Įkrovimą rodo raudonas diodas. Visą įkrovą nurodo Žalioji dioda. Žalioji šviesos diodo šviesos signalas rodo mažą baterijos lygį.

Norėdami paleisti ventiliatorių, paspauskite ventiliatoriaus jungiklio mygtuką. Kiekvienas mygtuko paspaudimas keičia ventiliatoriaus greitį, tada įrenginys išjungiamas.

Norėdami įjungti apšvietimą, paspauskite šviesos jungiklio mygtuką. Kiekvieną kartą paspaudus pakeičiamas apšvietimo ryškumo lygis, tada įrenginys išjungiamas.

VALYMAS IR PRIEŽIŪRA

Prieš pradėdami valymą ir priežiūrą reikia įsitikinti, kad ventiliatorius atjungtas iš srovės šaltinio. Ventiliatorius turi būti reguliariai valomas. Korpusą, pagrindą reikia valyti sausu skudurėliu. Vidus turėtų būti perpūstas suslėgtu oru arba išsiurbtas dulkių siurbliu.

Oluline info

- Enne seadme kasutamise alustamist lugeda läbi kasutusjuhend ja järgida selles sisalduvaid juhiseid.
- Tootja ei kannu vastutust seadme mittesihotstarbelisest kasutamisest või selle ebaõigest teenindamisest tulenevate kahjude eest. Kasutusjuhend tuleb seadme edaspidiseks kasutamiseks säilitada.
- Seade on ette nähtud ainult kodukasutuseks. Mitte kasutada muudeks eesmärkideks, mittesihotstarbeliselt. Mitte kasutada meditsiinilistel ja ärilistel eesmärkidel.
- Käesolevat seadet võivad kasutada vähemalt 8 aasta vanused lapsed ja piiratud füüsiliste ning vaimsete võimetega inimesed ja isikud, kellel puuduvad seadmega töötamise kogemused ning sellekohased teadmised, kui on tagatud järelvalve või läbi viidud seadme turvalist kasutamist käsitlev instruktaaz ja selgitatud arusaadavalt sellega seotud ohtusid. Lapsed ei tohi seadmega mängida ja seda ilma järelvalveta puhastada ega hooldada.
- Kasutage ainult seadme originaal tarvikuid või tootja poolt soovitatud tarvikuid. Tarvikute kasutamine, mida tootja ei soovita, võib põhjustada seadme kahjustumist ja ohustada kasutamisohtust.
- Õhu läbivoolu avasid mitte blokeerida ja seadet mitte katta.
- Puhastada puhurit korrapäraselt tolmust, et mustus ei blokeeriks õhu läbivoolu.
- Seadme kattevõre vahele ei tohi panna mingeid esemeid.
- Mitte kasutada puhurit kõrge niiskusega ruumides nagu vannitoad jne. Mitte asetada puhurit kohtadesse, kus see võiks vanni, valamusse või muusse veemahutisse kukkuda.
- Mitte kunagi kasutada ventilaatorit ilma kaitsevõredeta.
- Ventilaatorit mitte sisse lülitada, kui see ei ole õigesti paigaldatud, eelkõige ilma kaitsevõredeta.
- Mitte paigutada ventilaatorit kardinat ja muude ventilaatori poolt sissetõmmatavate objektide lähedusse.
- Ärge jätke seadet ilmastikutingimuste mõju kätte (vihm, päike, etc.)



Juhul, kui seadmel on läbikriipsutatud prügikasti sümbol, tähendab see, et toode on kooskõlas Euroopa direktiivi 2012/19/EU sätetega. Tutvuge elektri- ja elektroonikaseadmete jäätmete kohaliku kogumissüsteemi nõuetega. Tuleb tegutseda vastavalt kohalikele eeskirjadele. Antud toodet ei tohi kõrvaldada koos olmeprügiga. Kasutatud toote nõuetekohane utiliseerimine aitab välistada selle kahjulikku toimet keskkonnale ja inimestervisele.



Teie toode sisaldab patareisid, mis on hõlmatud Euroopa Parlamendi määrusega (EL) 2023/1542, mida ei tohi visata tavaliste olmejäätmete hulka. Palun tutvuge kohalike patareide liigiti kogumise reeglitega, sest õige utiliseerimine aitab ära hoida negatiivseid tagajärgi keskkonnale ja inimeste tervisele.

Teave keskkonnakaitse kohta

Pakend sisaldab üksnes hädavajalikke elemente. Oleme teinud kõik meist sõltuva, et kolme pakendi koostisesse kuuluvat materjali: pappi (karp), vahtpolüstüreeni (sisekaitseid) ja polüetüleeni (kotid, kattelieht) oleks lihtne eraldada. Seade on toodetud uuesti ringlussevõetavatest materjalidest, mida võib taaskasutada pärast nende lahtivõtmist professionaalse firma poolt. Järgige pakendimaterjalide, kasutatud akude ja seadmete utiliseerimist puudutavaid kohalikke eeskirju.



Seade on kooskõlas järgmiste Euroopa Liidu direktiividega:
- Elektromagnetilise ühilduvuse direktiiv - Electromagnetic compatibility (EMC)
Toode on varustatud CE-märgistusega andmesildil.



Toode on valmistatud kvaliteetsetest materjalidest ja komponentidest, mida on võimalik uuesti ringlusse võtta ja taaskasutada.

Tehnilised andmed:

Pinge: DC 5 V

Aku mahtuvus: 4000 mAh

Laadimise port: USB tüüp C

Laadimise aeg: 360 minutit

- | | |
|------------------------|---|
| 1. LED lamp | 5. USB-C pesa |
| 2. Ventilaatori lüliti | 6. Märgutuled (punane: laeb, aku tühi; Žalioji: |
| 3. Valguse lüliti | töötab, täielikult laetud) |
| 4. Aku | |

SEADME KASUTAMINE

Seade on akutoitel. Aku laadimine võtab aega 6 tundi. Seadet laetakse USB-C pordi kaudu minimaalse voolutugevusega 2 A. Laadimist näitab punane diod. Täislaadimist näitab Žalioji diod. Vilkuv Žalioji LED näitab aku madalat taset.

Ventilaatori käivitamiseks vajutage ventilaatori lüliti nuppu. Iga nupuvajutus muudab ventilaatori kiirust ja seejärel lülitab seadme välja.

Valgustuse sisselülitamiseks vajutage tulede lüliti nuppu. Iga vajutus muudab valgustuse heleduse taset ja seejärel lülitab seadme välja.

PUHASTAMINE JA HOOLDAMINE

Enne puhastamise ja hooldamise toimingute juurde asumist veenduda, et puhur on toiteallikast lahti ühendatud.

Puhurit tuleb korrapäraselt puhastada. Korpus ja alus tuleb kuiva lapiga üle pühkida. Sisemus tuleb suruõhuga läbi puhuda või tolmuimejaga puhastada.

Olulina informācija

- Pirms ierīces lietošanas izlasiet un ievērojiet lietošanas instrukcijas. Ražotājs nav atbildīgs par zaudējumiem, kas radušies iekārtas vai tās nepareizas apkālpes nepareizas izmantošanas rezultātā.
- Ierīces turpmākai lietošanai jāievēro lietošanas norādījumi.
- Ierīce ir paredzēta tikai vietējai lietošanai. Nelietot citiem mērķiem, nevis paredzētai lietošanai.
- Nelietot medicīniskiem vai komerciāliem mērķiem.
- Šo ierīci var izmantot bērni vecumā no 8 gadiem un personas ar samazinātu fizisko un garīgo spēju un personām, kam nav pieredzes un zināšanas par ierīces darbību, ar noteikumu, ka tiek nodrošināta uzraudzība vai norādījumi par ierīces drošu lietošanu un ar to saistītie riski ir skaidri izskaidroti. Bērni nedrīkst spēlēt ar ierīci un tīru vai uzturēt to nepamatoti.
- Jālieto tikai oriģinālās piederumi, kā arī ražotāja ieteicamās piederumi. Izmantojot piederumus, ko ražotājs nav ieteicis, var izraisīt ierīces bojājumu un padarīt ierīci drošu lietošanai.
- Nebloķēt gaisa plūsmu vai pārklāji ierīci.
- Regulāri tīr putekļu ventilatoru, lai netraucētu gaisa plūsmu.
- Neieklājiet nekādus objektus starp mašīnas aizsargtīkliem.
- Nelietojiet ventilatoru istabas ar augstu mitrumu, piemēram, vannas istabas utt. Nenovietojiet ventilatoru vietās, kur tas varētu nokļūt vannās, mazgāt baseinu vai citā ūdens tvertnē.
- Nekad nelietojiet ventilatoru bez uzstādītām ventilatora grilles.
- Neieslēdz ventilatoru, ja tas nav pareizi savienots, jo īpaši tad, ja ventilatoru grilles nav uzstādītas.
- Nenovietojiet ventilatoru tuvu aizlīmēm vai citiem objektiem, kurus var nejauši nozvejot ventilators.
- Produktu nekad neaizsargā ar atmosfēras apstākļiem, piemēram, tiešo saules gaismu vai lietus utt.



Ja ierīcei ir perforēts bin simbols, tas nozīmē, ka produkts atbilst Eiropas Direktīvas 2012/19/ES noteikumiem. Mācīties par prasībām vietējai vākšanas sistēmai EEIA. Rīcība jāveic saskaņā ar vietējiem noteikumiem. Šo produktu nedrīkst iznīcināt ar mājssaimniecību atkritumiem. Izmantotā produkta pareiza iznīcināšana palīdzēs novērst kaitīgu ietekmi uz vidi un cilvēku veselību.



Jūsu izstrādājumā ir baterijas, uz kurām attiecas Eiropas Parlamenta Regula (ES) 2023/1542, un kuras nedrīkst izmest kopā ar parastiem sadzīves atkritumiem. Lūdzu, iepazīstieties ar vietējiem noteikumiem par atsevišķu bateriju savākšanu, jo pareiza utilizācija palīdz novērst negatīvas sekas videi un cilvēku veselībai.

Informācija par vides aizsardzību

Iepakojumā ir tikai būtiski elementi. Mēs esam darījuši visu, kas spēj, lai atvieglotu šo trīs iepakojuma materiālu sadalīšanu: kartona (kaste), putu polistirēna (iekšējie sargi) un polietilēna (maisi, apvalks). Iekārtu izgatavo no pārstrādājamiem materiāliem, ko var atkārtoti izmantot pēc profesionālā uzņēmuma katastrofām. Saskaņā ar vietējiem noteikumiem iepakojuma materiālu, izmantoto bateriju un iekārtu iznīcināšanai.



Ierīce atbilst šādām Eiropas Savienības direktīvām:
- Elektromagnētiskā saderība (EMC) - Elektromagnētiskā saderība (EMC)
Produktam jābūt CE marķējumam uz datu plāksnes.



Produktu izgatavo no augstas kvalitātes materiāliem un sastāvdaļām, ko var pārstrādāt un atkārtoti izmantot.

Tehniskie dati:

Brīvuma apjoms: DC 5 V

Baterijas jauda: 4000 mAh

Uzlādes osta: USB C tips

Laidīšanas laiks: 360 minūtes

- | | |
|------------------------|--|
| 1. LED lampa | 5. USB-C ligzda |
| 2. Ventilatora slēdzis | 6. Indikatora gaismas (sarkans: tiek uzlādēts, zems akumulatora uzlādes līmenis; Zaļā: darbojas, pilnībā uzlādēts) |
| 3. Gaismas slēdzis | |
| 4. Akumulators | |

IERĪCES IZMANTOŠANA

Ierīce darbojas ar akumulatoru. Akumulatora uzlāde aizņem 6 stundas. Ierīce tiek uzlādēta, izmantojot USB-C pieslēgvietu ar minimālo strāvu 2 A. Uzlādēšanu norāda sarkana diode. Pilnu maksu norāda zaļā is diods. Uzliesmojoša zaļā LED norādīs zemu bateriju līmeni.

Lai iedarbinātu ventilatoru, nospiediet ventilatora slēdža pogu. Katra pogas nospiešana maina ventilatora ātrumu un pēc tam izslēdz ierīci.

Lai ieslēgtu apgaismojumu, nospiediet gaismas slēdža pogu. Katra nospiešana maina apgaismojuma spilgtuma līmeni, pēc tam izslēdz ierīci.

PAZIŅOŠANA UN MAINTENANCE

Pirms tīrīšanas un tehniskās apkopes uzsākšanas nodrošina, ka blower ir atbrīvots no elektroenerģijas piegādes.

Pudinātājs regulāri jātīra. Mājoklis un bāze jānosvītro ar sausu apģērbu. Iekšējais pudelīts caur saspiesto gaisu vai vakuumu.



Manufacturer / Producent
Blaupunkt Competence Center

2N-Everpol Sp. z o.o.
ul. Puławska 403A
02-801 Warsaw, Poland
phone: +48 22 688 08 00
e-mail: info@everpol.pl
www.blaupunkt.com

W przypadku pytań lub problemów
prosimy o kontakt z naszym serwisem.

In case of questions or problems
please contact our service.

Tel. 00 48 22 688 08 33

E-mail: sda@blaupunkt.pl

Wszelkie prawa zastrzeżone. Wszystkie nazwy marek są zarejestrowanymi
znakami towarowymi należącymi do odpowiednich podmiotów.

Dane i parametry techniczne mogą ulec zmianie bez wcześniejszego uprzedzenia.

All rights reserved. All brand names are registered trademarks of their
respective owners. Specifications are subject to change without prior notice.

Enjoy it.