

 **BLAUPUNKT**

User Manual

使用说明书
食材净化机



产品请以包装内实物为准

Enjoy it.

Enjoy it.

制造商: 宁波米个智能科技有限公司
Ningbo Mige Intelligent Technology Co., Ltd.
服务热线: 4000597558
Service Hotline: 4000597558

地址: 浙江省慈溪市新浦镇浦沿村环镇北路6号
Address: No. 6 Huanzhen North Road, Puyan Village, Xinpu Town, Cixi City, Ningbo, Zhejiang Province

本产品由广东蓝宝智能科技有限公司负责生产和销售。
此外所有的产品、服务、公司、商标、商品名称和标志均属于其各自所有者的财产——更多信息请访问www.blaupunkt.com

食材净化机

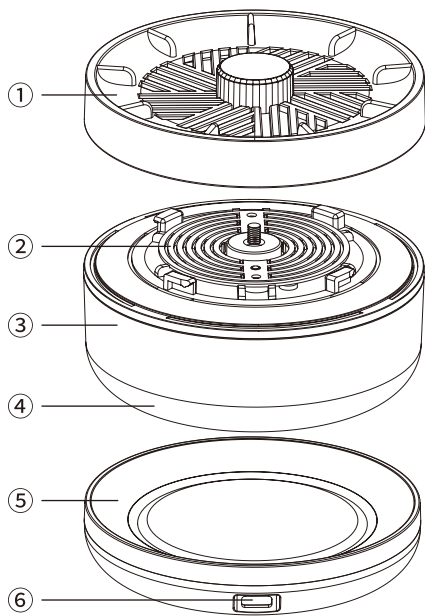
FOOD WASHING MACHINE

BP-GSJ01

目录

产品结构图	01
技术参数	02
使用前准备	02
使用方法	02
清洁与保养	03
注意事项	04
故障消除	05
电池保养及维护	06
电气原理图	06
食品接触用材料明细	07
环保清单	07
保修卡	08

产品结构图



(图片仅供参考, 请以包装内实物为准)

- | | | |
|-------|---------|--------|
| ① 转动轮 | ② 电极片模块 | ③ 主机 |
| ④ 脚垫 | ⑤ 充电座 | ⑥ 充电接口 |

配件清单: 主机 x1, 充电座 x1, 充电线 x1, 说明书 x1

技术参数

产品型号: BP-GSJ01

充电电压: 5V

工作电压: 7.4V

电池容量: 1800mAh x2

充电电流: 2A

额定功率: 25W

执行标准: GB 4706.1-2005

防水等级: IPX7

使用前准备

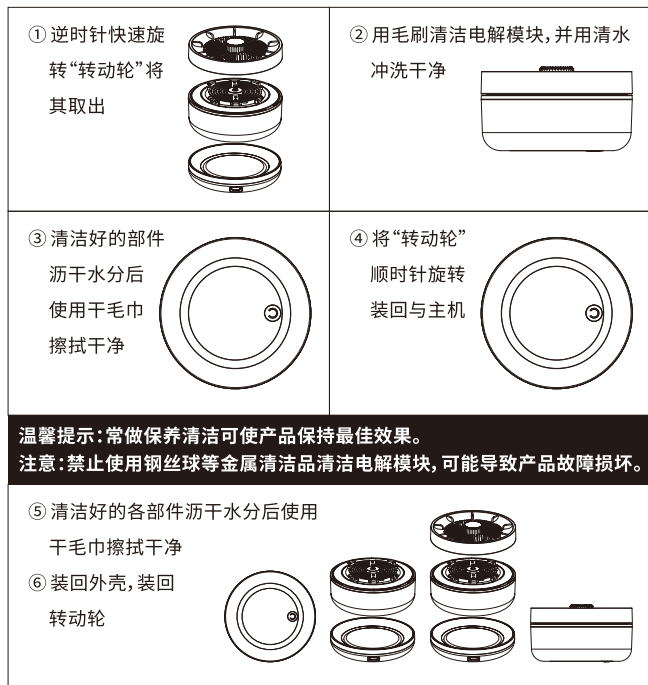
1. 打开食材净化机包装盒, 取出所有的附件并除去包装材料。
2. 首次使用时, 请将主机充满电。
3. 充电时, 将充电线连接到充电底座, 插上电源, 再将主机轻放至充电底座上, 中心对齐, 主机开始充电。充电时主机红灯呼吸, 充满后蓝灯常亮5分钟后关闭。
4. 电池电量不足时, 主机红灯闪烁, 并发出“滴滴滴”声音后关机。
5. 每次使用前请确保电池充满足够的电。

使用方法

1. 将需要净化的食材放入合适的容器, 加入自来水确保其浸没食材和主机。
提示: 建议最大水量不超过5L, 最低水面浸没过主机顶部5cm (部分会漂浮的食材, 完全漂浮即可) 使用效果最佳。
2. 将主机放置于容器底部, 保持主机网孔水平向上, 机器入水后自动进入工作模式, 蓝色呼吸灯循环闪烁。
3. 净化完毕, 蓝灯熄灭, 机器停止工作, 取出主机沥干水并擦干。
4. 净化完成后, 取出食材将表面净化出的残留杂质简单冲洗后即可。

清洁与保养

1. 常规清洁: 每次工作完成后逆时针旋转“转动轮”取出用清水将主机冲洗干净。
2. 保养清洁: (建议一周清洁一次) 容器内加水, 放入适量的柠檬酸或除垢剂, 将主机侵入水中浸泡2-3小时后取出, 逆时针旋转“转动轮”取出, 再用毛刷清洁主机电解片模块上的污渍并用清水冲洗干净。



若产品长期不使用, 应拔掉充电电源, 清洁干净后放入至阴凉干燥处储藏。

注意事项

- 如发现主机内有肉沫或者异物残留尽可能清洗干净。
- 主机不得浸泡于酸性或碱性液体中, 请使用室温水清洗。
- 完成净化后食物建议重新用水冲洗后再食用, 请勿饮用净化后受污染水体。
- 请勿自行改装、拆解、维修会导致主机损坏与受伤。
- 如因外力导致主机破损、脱落、无法工作时, 请停止使用并且联系客服进行专业的维修。
- 主机工作时, 请勿在缝隙处插入手指, 此动作有可能导致受伤。
- 严禁将充电底座浸入水中或其它液体中, 可能会导致充电底座故障或触电危险。
- 主机充电时不得超出规定充电电压和电流等, 避免损坏电路。
- 充电时应避开潮湿、灰尘、溅水、阳光直射处; 可能会造成火灾或触电事故。
- 不得在倾斜或者不稳定的台面充电, 不得在产品上放置重物。
- 禁止使用钢丝球等金属清洁品清洁电解模块, 可能导致产品故障损坏。
- 本产品禁止未成年人使用, 请放置于未成年人接触不到的地方妥善保管, 使用中应注意远离儿童。
- 本产品没有考虑婴幼儿单独使用的, 请相应的监护人做好规避保护措施, 避免危险发生。
- 在废弃器具前, 必须将电池从器具中取出。在取出电池时, 器具必须要断电。

故障消除

以下现象不一定是故障，在委托维修前，请再次确认。

如确属故障请于售后联系。

现象描述	解决方法
产品无法正常工作	产品可能电量不足，充电后再使用。
产品无法充电	① 检查主机是否在干燥水平台面上进行充电； ② 产品连接的电源电压可能与产品电压不符，检查是否符合说明书上充电(5V1A)规范要求确保产品铭牌上标识的电压与电源电压相符； ③ 产品连接的电源可能损坏，联系售后人员处理； ④ 充电线未正确接入电源；将充电线正确连接上充电头；并确保已接通电源。
电解模块无反应	主机内可能会有沉积的泥沙、油污、水垢等污渍，需即时清理干净。
净化效果不佳	主机内可能会有沉积的泥沙、油污、水垢等污渍，需即时清理干净。
转动轮不转动	① 进入工作15秒后，电机转动15秒停15秒，依次循环工作满4分钟。 ② 转动轮未安装到位，安装到位即可。

电池保养及维护

1. 电池出厂前已激活以备使用，首次使用前请充满电。
2. 应避免在极端环境中使用，以免降低造成电池寿命的降低。
3. 产品较长时间不使用时，应保持每月充电一次，避免电池老化。

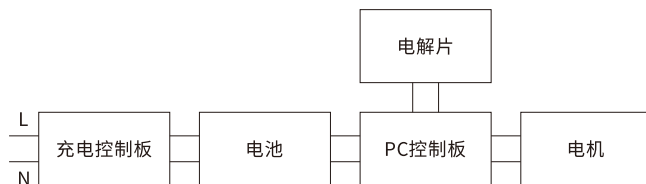
《废弃电器电子产品回收处理管理条例》提示性说明

为了更好地关爱及保护地球，当用户不再需要，此产品或产品寿命终止时，请遵守国家废弃电器电子产品回收处理相关法律法规，将其交给当地具有国家认可的回收处理资质厂商进行回收处理。



此标志，指示此产品在使用寿命结束后，不能当作一般家庭废物处理。请咨询当地政府，根据废物的分类进行回收处理，所以处理废弃器具前先关机，将主机内的电池拆下，送到当地具有资质的权威机构回收处理。用户不能自行更换电池。

电气原理图



食品接触用材料明细


本产品符合相应食品安全国家标准要求, GB 4806.1-2016“食品接触用”材料及其执行标准的符合性信息说明如下:

部件名称	材质	牌 号	执行标准
塑料	ABS	PA-ABS757F	GB 4806.7-2023
不锈钢螺丝	304不锈钢	06Cr19Ni10	GB 4806.9-2023
硅胶	硅橡胶	聚二甲甲基硅氧烷	GB 4806.11-2016

环保清单

零部件名称	有害物质					
	铅 (Pb)	汞 (Hg)	镉 (Cd)	六价铬 (Cr(VI))	多溴联苯 (PBB)	多溴二苯醚 (PBDE)
PCB组件	×	○	○	○	○	○
充电线	×	○	○	○	○	○
链接螺母	×	○	○	○	○	○

本表格根据SJ/T11364的规定编制
 ○:表示该有害物质在该部件所有均质材料中含量均在GB/T26572规定的限量要求以下。
 ×:表示该有害物质至少在该部件的某一均质材料中的含量超出GB/T26572规定的限量要求。
 说明:以上“×”的部件,部分含有有害物质超过是由于目前行业技术水平有限,暂时无法实现代替或减量化。

 本产品的“环保使用年限”为10年其标识如左图所示,只有在本说明书所述的正常情况下使用本产品,“环保使用年限”才有效。

保修卡

顾 客	姓 名		保 修 期 限 壹 年
	地 址		
	电 话		
	购买日期		
本保修卡各栏目请详细填写 1.本产品自购买日一年内在正常使用状况下免费服务。 2.超过上项所定期限如需更换零配件,则酌情收取检修费。 3.在保修期间,若有下类情形恕不免费修理: a.未能出示保修卡或购买凭证(发票或收据)者。 b.超过保修范围的维修 c.因拆装或改造而造成的损坏。 d.因错误疏忽使用或人为使用不当造成的损坏。 e.非一般家庭使用(如长时间使用于环境恶劣的场所)所造成之故障或损害者。 f.外观因使用而自然污旧者。		检 验 员	
		经 销 商 签 章	