

**● BLAUPUNKT**

## User Manual

使用说明书

净水壶



产品请以包装内实物为准

**Enjoy it.**

**Enjoy it.**

制造商: 广东蓝宝智能科技有限公司

Manufacturer: Guangdong Lanbao Intelligent Technology Co., Ltd.

服务热线: 4009611822

Service Hotline: 4009611822

地址: 中山市南头镇尚义路8号首层之三

Address: Unit 3, 1/F No. 8 Shangyi Road, Nantou Town, Zhongshan City

[www.blaupunkt.com](http://www.blaupunkt.com)

净水壶

**WATER FILTER PITCHER**

BP-JSH01

# 目录

产品功能 .....	01
技术参数 .....	01
产品示意图 .....	02
使用说明 .....	03
重要须知 .....	06
食品接触用材料明细 .....	07
环保说明 .....	08
保修卡 .....	09

# 产品功能

BLAUPUNKT蓝宝净水壶配备一枚蓝宝专用滤芯作为初始使用。

本产品为小型水处理设备,用于处理和过滤自来水。出水水质符合《生活饮用水水质处理器卫生安全与功能评价规范-一般水质处理器》(2001年)的要求。

\*批准文号:粤卫水字(2024)02-第S0360号

创新阳离子膜复合芯技术可实现更出众的过滤效果,过滤水可供饮用和烹饪:

- 有效减少泥沙、铁锈、悬浮物等颗粒杂质;
- 更加细小的微孔活性炭颗粒源自天然椰壳中的碳。微孔活性炭颗粒具有上百万个微孔,能吸附余氯、工业有机污染物(苯)等影响口感与气味的物质;
- 离子树脂能够有效防止家用电器内发生水垢堆积,还可以过滤水中的重金属,指铅、铜、汞、砷等;
- 阳离子膜能过滤颗粒杂质、大肠杆菌等细菌(报告编号:WT241003628);
- BLAUPUNKT净水壶过滤水,可供制作热饮和冷饮以及用于烹饪。

# 技术参数

产品型号:BP-JSH01

净水流量:0.25L/min

额定总净水量:200L

工作压力:0~0.1MPa

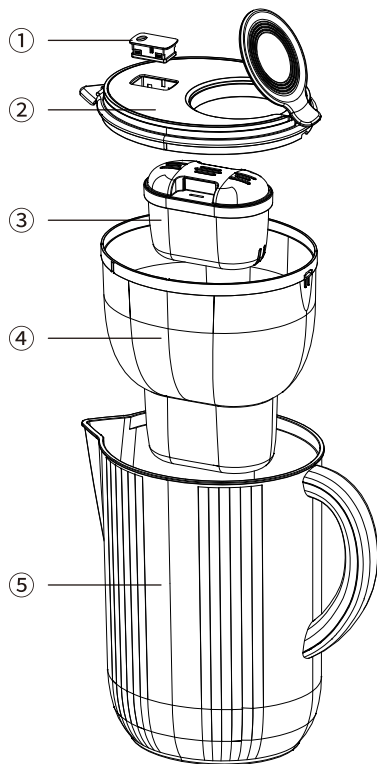
执行标准:GB/T 30307-2023

进水水质:市政自来水

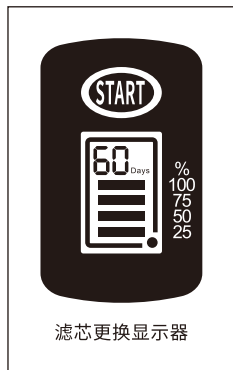
批准文号:粤卫水字(2024)-02-第S0360号

出水水质:符合《生活饮用水水质处理器卫生安全与功能评价规范-一般水质处理器》(2001年)的要求

# 产品示意图



- ① 滤芯更换显示器
- ② 顶盖
- ③ 滤芯
- ④ 漏斗
- ⑤ 水壶



# 使用说明

确保您的BLAUPUNKT净水壶能发挥理想的过滤效果,请仔细依照以下说明操作。

## 1. 新的BLAUPUNKT净水壶首次使用前及每次更换滤芯前的清洗指南

### 漏斗与水壶

为更长久地保持漏斗与水壶的外观和色泽崭新如初,我们建议用冷水或温水(最高水温:50°C)对其进行手洗清洁上述装置。

### 顶盖装有智能滤芯更换显示器(如图①)

绝对不可置于洗碗机或淹没水槽中清洗,请使用手洗方式清洁顶盖。

### 小窍门

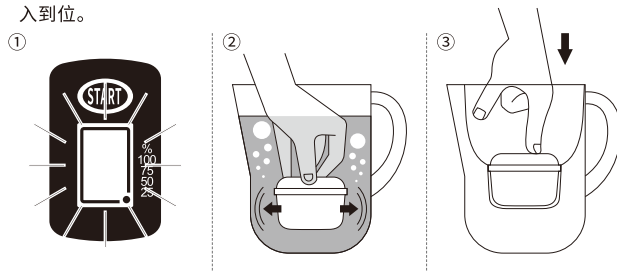
请使用温和清洁剂,不可使用磨砂清洁剂。如要去除顶盖、智能滤芯更换显示器(BRITA Meter)和START上的水垢,请使用一般家用柠檬酸除垢清洁剂。

## 2. 滤芯清洗(如图②)

将冷水注入干净的壶中。将滤芯浸没于冷水中,轻轻摇晃以除去气泡。取出滤芯,把水倒掉。

## 3. 安装滤芯(如图③)

将漏斗安装至水壶中。将滤芯放入漏斗的中空处,然后向下按直至其牢固卡入到位。



#### 4. 向BLAUPUNKT 净水壶注水

BLAUPUNKT 净水壶搭配顶盖注水功能，漏斗当中的水会自动过滤并流入水壶。

##### 顶盖的种类

##### • 装有自动开阖注水盖的BLAUPUNKT净水壶

如果您的BLAUPUNKT净水壶配有智能滤芯更换显示器 (BLAUPUNKT Meter)，请将顶盖翻过来，将智能滤芯更换显示器 (BLAUPUNKT Meter) 安装至顶盖。用START键下面的钩状物卡入顶盖的相应位置。将智能滤芯更换显示器 (BLAUPUNKT Meter) 推入，直至听见“咔”的一声，卡入到位。(如图④)

将顶盖安装至水壶，将其朝把手方向向下按。(如图⑤)

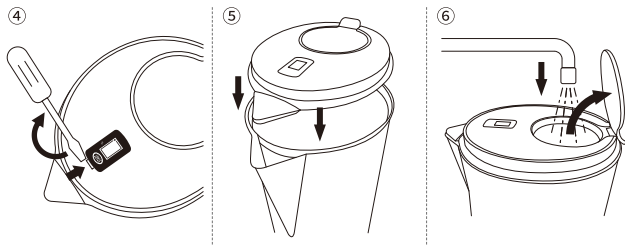
将您的BLAUPUNKT净水壶直接置于水龙头下方，注满冷水。注入的自来水将激活自动开阖注水盖。当水位达到最大注水水平时，自动开阖注水盖将自动关闭。(如图⑥)

##### • 装有弹出式顶盖的BLAUPUNKT净水壶 (如图⑦)

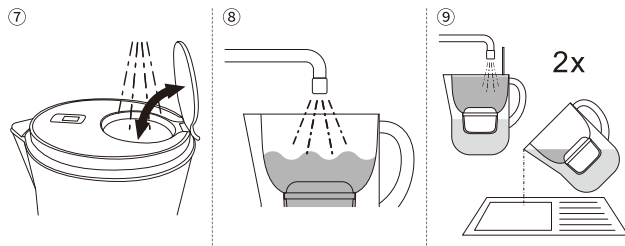
小心地将顶盖按到壶上直至其卡入到位。打开弹出式顶盖，将其开口置于水龙头下方。将您的BLAUPUNKT净水壶直接置于水龙头下方，注满冷水。

##### • 无加水水口的BLAUPUNKT净水壶 (如图⑧)

取下顶盖，向漏斗注入冷的自来水。将顶盖按到壶上直至其卡入到位。



04



#### 5. 激活清洗 (如图⑨)

滤芯建议经过两次注水清洗。将前两次注入的水倒掉，或者用其浇花。

进行第三次注水时，滤芯即可以使用，您将可以享用洁净的BLAUPUNKT过滤水。

#### 6. 滤芯更换显示器调整

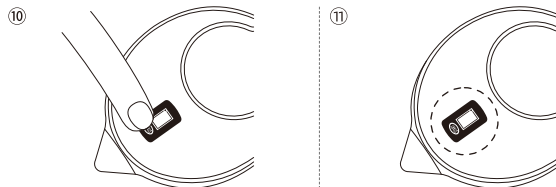
您的BLAUPUNKT滤芯更换显示器将提醒您何时需更换滤芯。显示器位于BLAUPUNKT净水壶的顶盖上。为了达到理想的过滤性能，BLAUPUNKT建议您约2个月更换滤芯。

首次使用前及每次更换滤芯后，长按LED“START”键约3秒，(如图⑩)直至LED灯闪烁3次即可(如图⑪)。您的净水壶已准备就绪。

滤芯每使用约2个月或过滤掉200L水之后即出现该情况(额定总净水量为200L)。

您可以随时监控净水壶的过滤性能。只需用手指在BLAUPUNKT START上按压，即可查看净水壶的实时状态。(如图⑩⑪)

每条横条表示大约半个月的寿命。建议的滤芯寿命(2个月)大约等于四条横条即100%。每过去15天，一条横条将会消失，用以显示滤芯剩余寿命。当所有横条消失，且箭头开始闪动时，请更换滤芯。



05

## 7. 更换滤芯

将滤芯拉出。依照“使用说明”的步骤1-6进行操作。(滤芯的寿命, 滤芯寿命取决于当地水质, 例如水质硬度。)

为达到理想的滤水效果, BLAUPUNKT建议家庭约2个月更换一次滤水壶滤芯。

为了提醒您下次更换滤芯的时间, 我们在BLAUPUNKT水壶上配备了滤芯更换显示器。

## 重要须知

- 请勿将您的BLAUPUNKT滤水壶放在日光直射之处。请勿将您的BLAUPUNKT滤水壶放在靠近热源的地方, 例如烤箱、咖啡机。请将您的BLAUPUNKT滤水壶存放于阴凉处。
- BLAUPUNKT过滤水专供人类饮用。该过滤水容易变质, 因此请您在一天内使用完。
- 确保您备有可供更换的滤芯。BLAUPUNKT建议您将滤芯装在原始包装中, 并存放在阴凉干燥处。
- 这是因为顶盖与自动开阖注水盖经常接触到未过滤的水, 而水中含有碳酸盐并去除顶盖、智能滤芯更换显示器(BLAUPUNKT Meter)和自动开阖注水口上的水垢。
- 若您有一段时间不打算使用BLAUPUNKT滤水壶(例如: 出门度假), BLAUPUNKT建议您取出滤芯, 倒掉滤水壶内的剩下的水, 并再轻轻插回滤芯。再度使用BLAUPUNKT滤水壶之前, 请取出滤芯, 然后清洁滤水壶, 并重复使用说明的步骤3-5。请特别留意您的BLAUPUNKT滤芯更换显示器。
- 使用的水  
请仅过滤冷的自来水。
- 先过滤, 再煮沸  
BLAUPUNKT滤水壶仅供过滤经水厂处理后的自来水(注: 水质不断受到监

控, 依法为安全可饮用水)或经测试为安全可饮用的水。

如果有关当局指示自来水需经煮沸才可饮用, 那BLAUPUNKT过滤水也应煮沸。当饮水需煮沸的规定不再实施时, 您必须清洗整个BLAUPUNKT滤水壶, 并装入新的滤芯。

- 请正确弃置BLAUPUNKT Smart Light、智能滤芯更换显示器(BLAUPUNKT Meter)装置中均含有电池, 使用寿命约为5年。当上述装置到达使用年限无法继续使用时, 请依照相关法规弃置。

要取下电池耗尽的智能滤芯更换显示器(BLAUPUNKT Meter), 请依照“使用说明”中的步骤1操作。

要取下电池耗尽的电子滤芯更换显示器(BLAUPUNKT Meter), 请将螺丝刀放进提醒器旁的凹槽处, 然后将其推出。请注意, 如不弃置电子滤芯更换显示器(BLAUPUNKT Meter), 切勿将其取出。

对于蓝宝产品及其符合性声明有任何疑问, 请致电400-9611-822。

\*产品中有害物质的名称及含量

## 食品接触用材料明细

本产品符合相应食品安全国家标准要求, GB4806.1-2016“食品接触用”材料及其执行标准的符合性信息说明如下:

部件名称	材质	执行标准	检测结果
滤芯	PP壳体、无纺布、活性炭、树脂、阳离子膜	GB 4806.11-2016	符合国家标准要求
壶体	PS	GB 4806.11-2016	符合国家标准要求
滤芯支架	PS	GB 4806.11-2016	符合国家标准要求
顶盖	ABS	GB/T30307-2023	符合国家标准要求

# 环保说明

产品中有害物质的名称及含量

零部件名称	有害物质					
	铅 (Pb)	汞 (Hg)	镉 (Cd)	六价铬 (Cr (VI))	多溴联苯 (PBB)	多溴二苯醚 (PBDE)
塑料外壳	○	○	○	○	○	○
电路板	×	○	○	○	○	○
电池	○	○	○	○	○	○

本表格根据SJ/T11364的规定编制

○:表示该有害物质在该部件所有均质材料中含量均在GB/T26572规定的限量要求以下。

×:表示该有害物质至少在该部件的某一均质材料中的含量超出GB/T26572规定的限量要求。

注:在上述表格中,标注“×”的部件符合欧盟关于电子电气设备中限制使用某些有害物质的2011/65/EU指令。基于该指令,在遵照使用说明使用本产品的前提下,此类部件不会对人身和环境产生任何伤害。



本产品的“环保使用年限”为10年其标识如左图所示,只有在说明书所述的正常情况下使用本产品,“环保使用年限”才有效。

# 保修卡

顾 客	姓 名		保 修 期 限  壹 年
	地 址		
	电 话		
	购买日期		
<p>本保修卡各栏目请详细填写</p> <p>1.本产品自购买日一年内在正常使用状况下免费服务。</p> <p>2.超过上项所定期限如需更换零配件,则酌情收取检修费。</p> <p>3.在保修期间,若有下类情形恕不免费修理:</p> <p>a.未能出示保修卡或购买凭证(发票或收据)者。</p> <p>b.超过保修范围的维修</p> <p>c.因拆装或改造而造成的损坏。</p> <p>d.因错误疏忽使用或人为使用不当造成的损坏。</p> <p>e.非一般家庭使用(如长时间使用于环境恶劣的场所)所造成之故障或损害者。</p> <p>f.外观因使用而自然折旧者。</p>		检 验 员	
		经 销 商 签 章	