

● BLAUPUNKT

User Manual

使用说明书

咖啡机



产品请以包装内实物为准

Enjoy it.

Enjoy it.

制造商: 广东蓝宝智能科技有限公司

Manufacturer: Guangdong Lanbao Intelligent Technology Co., Ltd.

服务热线: 4009916876

Service Hotline: 4009916876

地址: 中山市南头镇尚义路8号首层之三

Address: Unit 3, 1/F No. 8 Shangyi Road, Nantou Town, Zhongshan City

本产品由广东蓝宝智能科技有限公司负责生产和销售。

此外所有的产品、服务、公司、商标、商品名称和标志均属于其各自所有者的财产——更多信息请访问www.blaupunkt.com

咖啡机

COFFEE MACHINE

BP-KF12

目录

产品简介	01
产品特点	01
技术参数	01
部件及安装图	02
控制面板	03
电气原理图	03
注意事项	04
使用说明	05
清洁和维护	09
环保清单	09
食品接触材料表	10
故障排除	11
保修卡	12

产品简介

感谢您选择本公司咖啡机,本产品是一款20bar,滤网直径58MM专业级意式浓缩压力咖啡机,其造型经典复古、咖啡油脂及泡沫丰富、操作简便安全、清洗方便,让您随时品尝到咖啡的香醇!

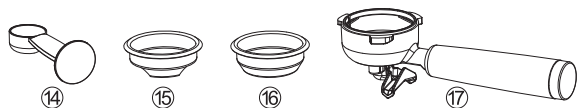
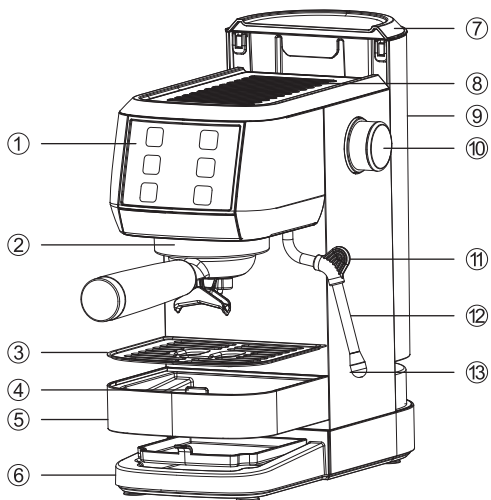
产品特点

- 主要用不锈钢、电镀为元素相互搭配的经典时尚外形
- 分离式水箱、可拆卸式接水盘
- 可调节蒸汽、便于发泡牛奶,可制作各类花式咖啡
- 可制作意式咖啡和美式咖啡
- 牛角漏斗配直径58mm专业不锈钢滤网
- 具有温杯功能
- 电子控温

技术参数

产品名称:咖啡机	产品型号:BP-KF12
额定电压:220V~	额定频率:50Hz
水箱容量:1.3L	产品尺寸:145x285x308mm
执行标准:GB 4706.1-2005、GB 4706.19-2008	

部件及安装图



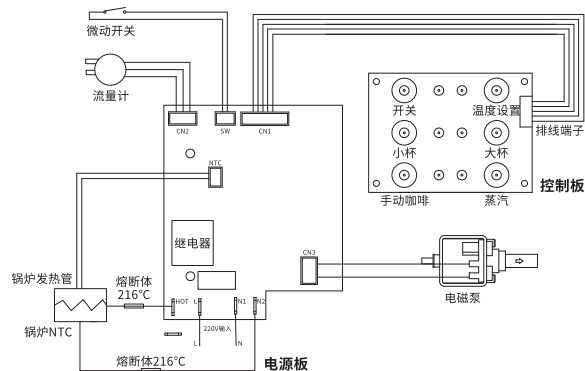
- | | | | |
|-----------|---------|-----------|----------|
| 1. 控制面板 | 6. 内接水盘 | 10. 蒸汽旋钮 | 14. 咖啡勺 |
| 2. 酿造头 | 7. 水箱盖 | 11. 蒸汽管提手 | 15. 小杯滤网 |
| 3. 杯垫 | 8. 温杯盘 | 12. 蒸汽管 | 16. 大杯滤网 |
| 4. 水满提示浮子 | 9. 水箱 | 13. 蒸汽喷嘴 | 17. 金属漏斗 |
| 5. 接水盘 | | | |

控制面板



- | | | |
|----------|----------|----------|
| 1. 电源按键 | 3. 手动咖啡键 | 5. 大杯咖啡键 |
| 2. 小杯咖啡键 | 4. 温度设置键 | 6. 蒸汽按键 |

电气原理图

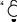



注意事项

- 使用前检查插座的电压对应咖啡机铭牌参数。
- 本机带有接地保护,请确保必须有接地插座。
- 为防止火灾触电,请勿将电源线、插头放入水或其它任何液体;切勿损坏、过分弯曲、拉伸电源线,不可在电源线上放重物压住。
- 清洗或不使用的时候,请先拔掉插头,器具冷却后方可清洗配件。
- 不要在高温、强磁场、潮湿的环境使用设备,不要把咖啡机放在灼热的表面,火源边或其它电器上,例如冰箱。
- 电线或插头破损、咖啡机故障、或任何方式损坏时请勿开机使用,并返回就近的授权服务中心进行检查维修,或联系经销商。
- 请使用原厂配件。
- 本机仅作煮咖啡用,请勿作其它用途,并放置于干燥的环境。
- 将咖啡机放置在平坦的表面上或桌子上,电源线切勿挂在桌子或柜台的边缘。
- 确保电源线不接触热表面的器具。
- 咖啡机操作时,表面带热部件不要用手直接触摸。
- 定期清洁维护咖啡机部件,以保证咖啡的品质和延长咖啡机的使用寿命。
- 当咖啡机在工作时,不要随意移动或关闭电源。
- 禁止在无水状态下操作。
- 为确保安全,请仔细阅读说明书使用详情,掌握正确的使用方法。
- 不要将咖啡机或电源线放在水或其它液体里清洗。
- 不要在室外使用。
- 第一次使用前,请先用清水煮两次去除异味。
- 仅限家庭使用,切勿用于其它用途。
- 请保存这些说明书小册子,以便将来参考。

使用说明

第一次使用/冷机状态使用准备

1. 将水倒进水箱,水位不应超过水箱中的“max”标记。
2. 将漏斗手柄偏向“”端,由下向上插入到机器的“酿造头”中,并逆时针旋入到机器的相应位置,漏斗手柄对正“”标志。
3. 插上电源,按下“电源按键”,此时电源指示灯和温度设置式灯亮,小杯咖啡、大杯咖啡、手动咖啡和蒸汽白灯闪烁,机器开始预热,直到所有按键灯常亮,预热完成,需用时约30秒。
4. “蒸汽管”下方放置一个水杯,逆时针旋开“蒸汽旋钮”,机器开始泵水,出水100ml左右,顺时针关闭“蒸汽旋钮”。

注:非首次使用机器可跳过此步骤,此步骤是防止新机抽不上水

5. 按一下“大杯咖啡键”,大杯灯亮,机器抽水让流出的热水清洗咖啡滤网或咖啡杯,到设定的量后会自动停止。

注:如果开机发现“蒸汽灯”在闪亮,其他灯不亮,则需要把蒸汽旋钮旋至OFF位置。

开始煮咖啡/热机状态下

1. 机器预热好后,将磨好的咖啡粉(咖啡粉需用意式咖啡单层滤网专用粉,不能太粗也不能太细)装入“金属滤网”内然后用“咖啡勺”压杯端压紧;同时将漏斗边缘的咖啡粉用毛刷或布擦干净。咖啡粉量:小杯约12克,大杯约18克。
2. 插入“漏斗”并按指示标志锁紧,然后将咖啡杯放置于“漏斗”下方。
3. 按“大杯咖啡按键”(煮小杯按小杯咖啡键),对应指示灯亮,咖啡开始流出大杯量的咖啡,机器会自动停止出咖啡。
4. 手动咖啡:按“手动萃取键”,对应指示灯亮,咖啡开始流出,当达到需要的咖啡

量时,按一下“手动萃取键”,停止煮咖啡。如果不按“手动萃取键”,会一直出咖啡。

5. 同时调整咖啡杯的位置,让咖啡液顺着杯壁流入杯中。

6. 等待一会儿让咖啡滴完,咖啡完成!

注:为达到最佳咖啡温度,每次冷机使用时,当机器预热好后,装上漏斗先煮2次大杯份量的清水(不放咖啡粉),确保机器、滤网和漏斗被充分加热。

蒸汽打奶泡功能

1. 按“蒸汽按键”,按键灯闪烁,直至指示灯由闪烁变为常亮,预热完成。

2. 将冰的全脂牛奶倒入拉花杯中1/3处,将蒸汽管插入牛奶里面(防止把牛奶喷出杯外),然后慢慢按圆点(逆时针)拧开“蒸汽旋钮”,直至有蒸汽开始喷出,蒸汽喷出后,调整喷嘴角度和深浅位置(插入牛奶表面约3MM)。

注:蒸汽大小可以按个人的熟练程度进行调节,打奶泡前先把“蒸汽旋钮”旋到最大出蒸汽位置,释放几秒蒸汽管内的水份。

3. 当牛奶温度达到65度左右,奶泡开始膨胀时,即可按圆点(顺时针)扭动“蒸汽旋钮”直至无蒸汽出为止,同时关闭“蒸汽按键”。蒸汽最长可打3分钟。

(奶泡完成后,用湿布清理蒸汽喷嘴表面的牛奶、再喷一下蒸汽,以免牛奶干结后堵住出气孔。注意防烫)

4. 最后关闭“电源按键”。

5. 然后将拉花杯在桌面上振一振、晃一晃,使奶泡充分融合后倒入咖啡杯中。

注: A. 可按个人喜好撒上可可粉/巧克力酱;及各式花式器具配合制作一杯自己心仪的意式花式咖啡)。

B. 打完蒸汽后如果没有打旋钮转至OFF位置,下次开机时蒸汽灯会一直闪,开不了机。

热水功能

按下“电源按键”,此时小杯咖啡、大杯咖啡、手动咖啡和蒸汽按键灯闪烁,机器开始预热,预热完成后所有灯变为常亮,放一杯子在“蒸汽喷嘴”下方,逆时针旋转打开“蒸汽旋钮”,小杯和大杯咖啡灯闪烁,热水从蒸汽喷嘴流出,当达到所需的热水量时,顺时针旋转“蒸汽旋钮”关闭出热水。如果不关蒸汽旋钮将工作约100秒自动停止工作。热水可以用于饮用、清洗或加热杯具。

大小杯咖啡量设置功能

机器在开机预热完成的状态,长按“小杯咖啡按键”三秒,白灯闪亮,机器鸣三声,机器开始煮意式小杯咖啡,当杯中达到需要的设定量时,再按一下此键,机器鸣三声,小杯咖啡量记忆功能设置完成。下次出咖啡的量会按照上次设定值。大杯咖啡量设置类似。

恢复出厂设置

机器在开机后,同时长按“小杯咖啡键+大杯咖啡键”三秒,机器鸣三声,所有按键灯闪烁5次,恢复出厂设置(大小杯咖啡量、美式咖啡量、咖啡温度)。

咖啡温度选择功能

按一下“温度设置键”,进到温度设置功能,白灯亮(默认灯光,不同的灯光表示不同的温度模式),再按一下此键,会切换到绿灯,每按一次切换一种灯光,选定后5秒会退出,后续将按选定的温度模式煮咖啡。三个温度表示高中低三种温度模式,具体如下: 不亮灯-约90°低温萃取咖啡模式

亮白灯-约93°中温煮咖啡模式,默认温度

亮绿灯-约96°高温煮咖啡模式

自动断电功能

机器在不使用后,15分钟会自动关机。

除垢功能

1. 除垢提醒

当咖啡机煮到一定的杯数时(约400杯)，“电源灯”一直闪亮，提醒除垢，一直到启动除垢完成后才不闪。或者关机10次后还不进行除垢也不再闪亮。

注:除垢提醒发生时,还没进行除垢,不影响机器使用,但“电源灯”会一直闪亮提醒。

2. 启动除垢

先将除垢剂(约12g)放入水箱,然后再加水至“max”,蒸汽出口、咖啡出口各放一大杯子准备装水。开机按下“电源按键”,机器开始预热,预热完成后,同时长按“蒸汽按键”5秒,启动除垢功能,此时只有“电源灯”一直闪亮其他灯不亮。水泵抽水,水从咖啡出口流出,期间不时打开蒸汽旋钮,以便让除垢剂从蒸汽出口流出,如果水箱水不够再往里加少许,约过7-8分钟水泵停止工作,响3声,除垢完成,退出除垢功能,“电源灯”常亮。(除垢过程中如水箱快没水了就往水箱加清水)

3. 除垢完成后,原来把水箱中放有除垢剂的水倒掉,换上干净的清水,用双杯功能抽水清洗机器2次,清洗时不时打开蒸汽旋钮,使蒸汽出口也得到清洗。

缺水报警提示和解除功能

机器在使用某个功能过程中,水箱内的水不足已完成此功能,水泵空抽几秒钟,机器检测到水箱没水,所有按键灯同时闪烁。往水箱内加水到max位置,“蒸汽管”下方放置一个水杯,逆时针旋转打开“蒸汽旋钮”,机器开始抽水,当机器解除报警状态时会响一下,此时顺时针旋转关闭“蒸汽旋钮”。

清洁和维护

1. 切断电源,让咖啡机完全冷却后清洗
2. 用湿布或清洁海绵擦拭咖啡机的外部及部份配件。

注意:不要用酒精或溶剂清洁剂清洁,不要将机器沉浸在水中清洁。

3. 拧开咖啡漏斗,清理滤网内的咖啡渣,并用清水冲洗干净,同时把金属漏斗用干布擦干,防止氧化。

注意:金属漏斗不能放洗碗机清洗,否则会氧化。

环保清单

依据《电子电气产品中限用物质的限量要求》GB/T 26572-2011(也称为中国RoHS 2.0),以下部分列出了本产品中可能包含的有害物质的名称和含量。

零部件名称	有害物质					
	铅(Pb)	汞(Hg)	镉(Cd)	六价铬(Cr(VI))	多溴联苯(PBB)	多溴二苯醚(PBDE)
塑胶件	○	○	○	○	○	○
五金件	○	○	○	○	○	○
电源线	×	○	○	○	○	○
电器件	○	○	○	○	○	○
硅胶件	○	○	○	○	○	○
包装件	×	○	○	○	○	○

本表格依据SJ/T11364的规则编制

○:表示该有害物质在该部件所有均质材料中的含量均在GB/T26572(IEC62321)规定的限量要求以下。

×:表示该有害物质至少在该部件的某一均质材料中的含量超出GB/T26572规定的限量要求。但是上表中打“×”的部件,其含量超出是因为目前业界还没有成熟的可替代的技术。



该产品所标环保使用期限是指在按照产品说明正常使用的条件,产品有的有害物质或元素不会泄露或突变的安全年限。

食品接触材料表

部件名称	材 质	执行标准
咖啡勺、咖啡嘴	PP (丙烯的均聚物)	GB 4806.7-2023
水箱(透明原色)	PP	
安全阀(阀体、阀芯)	PA66+玻纤(乙二酸和乙二胺的聚合物)	
安全阀(阀盖)	聚甲醛(POM)	
水泵(泵芯)	PA66(乙二酸和乙二胺的聚合物)	
铁氟龙管	四氟乙烯与六氟丙烯共聚物(PTFE)	
单杯滤杯/双杯滤杯/过滤片/弹簧/蒸汽护套	不锈钢06Cr19Ni10	GB 4806.9-2023
安全阀(弹簧)	不锈钢06Cr19Ni10	
水泵(弹簧)	不锈钢06Cr19Ni10	
锅炉/漏斗/出水螺钉/蒸汽阀/蒸汽管	合金铝	GB 4806.11-2016
安全阀(密封圈)	硅胶(二甲基(硅氧烷与聚硅氧烷)和二氧化硅的反应产物)	
水泵(密封圈)	硅胶(二甲基(硅氧烷与聚硅氧烷)和二氧化硅的反应产物)	
水泵(球)	三元乙丙橡胶	
硅胶密封圈/硅胶管	硅胶(二甲基(硅氧烷与聚硅氧烷)和二氧化硅的反应产物)	

故障排除

症 状	原 因	修 正
不出水	水箱是否有水	往水箱内加入适当水量
	水箱是否装到位	从新装配水箱
	水箱空水状态下机器放置太久	使用缺水报警提示和解除功
不出蒸汽	出蒸汽孔堵塞	用小铁丝通一下出汽小孔
无蒸汽	是否进入蒸汽模式并完成了预热	按蒸汽键保证蒸汽灯常亮
油脂少	咖啡粉太粗	更换细咖啡粉
	咖啡粉是否太少	适量增加咖啡粉
	咖啡粉没有压紧	使用适当的力度压紧咖啡粉
奶泡打不好	是否使用全脂牛奶	使用全脂奶
	奶泡管是否插到奶里太深	奶泡管插到奶里约3mm
	是否使用冷藏牛奶	牛奶冷藏约5°C
出咖啡慢或出咖啡量少	咖啡粉是否太细	更换正确的咖啡粉
	咖啡粉是否装得太多	单杯约12克, 双杯约18克
咖啡温度低	是否用低温模式煮咖啡	调成高温模式煮咖啡
	是否冷机状态下预热好就直接煮咖啡	当机器预热好后, 先煮二次双杯份量的清水(不放咖啡粉), 确保机器、滤网和漏斗被充分加热
	咖啡粉是否较粗	用细咖啡粉
漏斗溢流咖啡	装咖啡粉后没有清一下滤网口部周边咖啡粉	清洁干净滤网口部咖啡粉
	“酿造头”内的密封圈是否有咖啡渣	用小毛刷清洁干净“酿造头”内的咖啡渣

保修卡

顾 客	姓 名		保 修 期 限 壹 年
	地 址		
	电 话		
	购买日期		
<p>本保修卡各栏目请详细填写</p> <p>1.本产品自购买日一年内在正常使用状况下免费服务。</p> <p>2.超过上项所定期限如需更换零配件,则酌情收取检修费。</p> <p>3.在保修期间,若有下类情形恕不免费修理:</p> <p>a.未能出示保修卡或购买凭证(发票或收据)者。</p> <p>b.超过保修范围的维修</p> <p>c.因拆装或改造而造成的损坏。</p> <p>d.因错误疏忽使用或人为使用不当造成的损坏。</p> <p>e.非一般家庭使用(如长时间使用于环境恶劣的场所)所造成之故障或损害者。</p> <p>f.外观因使用而自然污旧者。</p>		检 验 员	
		经 销 商 签 章	

成品尺寸:105x148(mm)

材质:128g双铜纸

要求:彩印, 双面印刷, 封面封底反面留白

- Pantone Process Cyan U

C:100 M:0 Y:0 K:0

- Pantone 294 U

C:100 M:65 Y:0 K:45